



Principales

Gamme de produit	Harmony SCU
Type de produit ou équipement	Contrôleur IHM tactile
Taille de l'affichage	5,7 pouces
Type d'affichage	Avec LED rétroéclairé LCD TFT couleur
Afficheur tactile	Analogique
Présentation du produit	Produit complet

Complémentaires

Résolution de l'afficheur	320 x 240 pixels QVGA
Durée de vie du rétro éclairage	50 000 heures avec 65 000 couleurs
Luminosité	Réglage sur 16 niveaux
Angle de vue horizontal x vertical	60° droit 60° gauche 40° supérieur 60° inférieur
Police de caractère	Chinois (chinois simplifié) Japonais (ANK, Kanji) ASCII Coréen Taiwanais (Chinois traditionnel)
Alimentation	Source externe
[Us] tension d'alimentation	24 V (20,4...28,8 V)CC
Immunité aux micro-coupures	10 ms
Courant à l'appel	30 A
Puissance consommée en W	24 W
Indication de tension	Sans signalisation
Nombre de pages	Limité par la capacité de la mémoire interne
Logiciel de programmation	SoMachine
Système d'exploitation	Harmony
Type du processeur	CPU RISC
Fréquence du processeur	333 MHz
Description de la mémoire	Flash NAND, 128 MB Stockage de données interne FRAM, 128 Ko Application en marche DRAM, 128 MB
Type de connexion intégrée	1 liaison série - RJ45 - RS232/RS485 (taux: <= 115,2 kbits/s) 1 Ethernet TCP/IP - RJ45 1 USB 2.0 type mini B 1 USB 2.0 type A Maître bus CANopen - SUB-D 9
Horodateur	Intégré
Protocoles téléchargeables	Modbus Modbus TCP/IP CANopen
Mode de fixation	Avec 1 écrou - (diamètre: Ø 22 mm, monté sur: 1...6 mm d'épaisseur de paroi)
Matière du coffret	PC/PBT et PAA
Tenue aux chocs mécaniques	147 m/s ² pour 11 ms (sur rail DIN) se conformer à CEI 60068-2-27 294 m/s ² pour 6 ms (montage en tableau) se conformer à CEI 60068-2-27

Tenue aux vibrations	+/-3,5 mm (f = 5...9 Hz) se conformer à CEI 60068-2-6 1 gn (f = 9...150 Hz) se conformer à CEI 60068-2-6
Compatibilité électromagnétique	Test d'immunité aux décharges électrostatiques - niveau de test : 8 kV (décharge dans l'air) se conformer à CEI 6100-4-11 Test d'immunité aux décharges électrostatiques - niveau de test : 6 kV (décharge par contact) se conformer à CEI 6100-4-11 Perturbation liée aux champs électromagnétiques - niveau de test : 10 V/m (80 MHz...3 GHz) se conformer à CEI 61000-4-3 Test d'immunité aux transitoires électriques rapides - niveau de test : 2 kV (câbles d'alimentation) se conformer à CEI 61000-4-4 Test d'immunité aux transitoires électriques rapides - niveau de test : 1 kV (entre les E/S analogiques et la tension de fonctionnement) se conformer à CEI 61000-4-4 Test d'immunité aux transitoires électriques rapides - niveau de test : 2 kV (câblages des relais) se conformer à CEI 61000-4-4 Test d'immunité aux transitoires électriques rapides - niveau de test : 1 kV (ligne Ethernet) se conformer à CEI 61000-4-4 Test d'immunité aux transitoires électriques rapides - niveau de test : 1 kV (ligne port COM) se conformer à CEI 61000-4-4 Test d'immunité aux transitoires électriques rapides - niveau de test : 1 kV (ligne CAN) se conformer à CEI 61000-4-4 Test d'immunité aux surtensions - niveau de test : 2 kV (alimentation (mode commun)) se conformer à CEI 61000-4-5 Test d'immunité aux surtensions - niveau de test : 1 kV (alimentation (mode différentiel)) se conformer à CEI 61000-4-5 Test d'immunité aux surtensions - niveau de test : 1 kV mode commun (E/S Digitale) se conformer à CEI 61000-4-5 Test d'immunité aux surtensions - niveau de test : 0,5 kV mode différentiel (E/S Digitale) se conformer à CEI 61000-4-5 Perturbations RF transmises par conduction - niveau de test : 10 V (0,15 à 80 MHz) se conformer à CEI 61000-4-6 Émission transmise par conduction - niveau de test : 150 kHz...30 MHz se conformer à EN 55011 Émission rayonnée - niveau de test : 30 MHz...1 GHz se conformer à EN 55011
Nombre d'entrées TOR	2 pour entrée rapide (mode normal) se conformer à CEI 61131-2 Type 1 6 pour entrée logique se conformer à CEI 61131-2 Type 1
Tension d'entrée logique	24 V CC, entrée digitale: PNP ou NPN (positif/négatif)
Nombre de points communs	1 pour entrée rapide (compteur rapide) 1 pour entrée logique
Courant d'entrée TOR	7,83 MA pour entrée rapide 5 mA pour logique
Impédance d'entrée	4,7 kOhm 2,81 kOhm
Alimentation électrique du capteur	15...28,8 V CC, tension (état 1): >= 15 V, courant (état 1): >= 5 mA, tension (état 0): <= 5 V, courant (état 0): <= 1,5 mA 15...28,8 V CC, tension (état 1): >= 15 V, courant (état 1): >= 2,5 mA, tension (état 0): <= 5 V, courant (état 0): <= 1 mA
Temps de filtrage configurable	0 ms sans filtre (aucun) 0,004...0,04 ms filtre anti-rebonds (déclenchement et filtre par pas Nx0,5ms (64>=N>=2)) 3...12 ms intégrateur (aucun/run/stop)
Fréquence d'entrée max	100 KHz pour entrée rapide (codeur) - type de commande A/B 100 KHz pour entrée rapide - type de commande simple phase 100 kHz pour entrée rapide - type de commande impulsion/instruction
Distance maximale entre les appareils	Câble blindé: <10 m pour entrée rapide Câble blindé: <100 m pour entrée logique Câble non blindé: <50 m pour entrée logique
"Pas" de raccordement	3,5 mm
Protection surtension	Avec protection contre les surtensions
Isolation entre les canaux d'E/S et l'électronique interne	500 V CC
Isolement entre voies	Aucun
Nombre de sorties TOR	2 sortie rapide (mode normal), logique de sortie: source 6 sortie logique, logique de sortie: source
Tension de sortie logique	24 V CC (limite de tension: 19,2...28,8 V) avec transistor sortie(s) digitale(s) 24 V CC (limite de tension: 5...30 V) avec relais sortie(s) digitale(s) 220 V CA (limite de tension: 100...250 V) avec relais sortie(s) digitale(s)
Nombre d'entrées/sorties	2 pour entrée rapide, raccordement(s): F10...F11 2 pour sortie rapide, raccordement(s): FQ0...FQ1 6 pour entrée logique, raccordement(s): DI0...DI5 6 pour sortie logique, raccordement(s): DQ0...DQ5

Courant de sortie logique	2 A (courant par groupe de sorties <4 A), temps de réponse 5 ms avec contact ouvert pour sortie logique 2 A (courant par groupe de sorties <4 A), temps de réponse 2 ms avec contact fermé pour sortie logique 300 mA, temps de réponse 2 ms pour sortie rapide (mode normal) 50 mA, temps de réponse 2 ms pour sortie rapide (mode PWM ou PTO)
Résistance d'isolement	> 10 MΩ entre l'E/S et l'électronique interne > 10 MΩ entre alimentation et terre
Fréquence de sortie maximale	100 KHz pour sortie rapide (mode PTO) 1 kHz pour sortie rapide (mode PWM)
Erreur de précision absolue	+/-0,1% de la pleine échelle rapport cyclique 1 à 9% pour sortie rapide (mode PWM ou PTO) 1 % de déviation maximale rapport cyclique 1 à 9% pour sortie rapide (mode PWM ou PTO) +/- 5 % de la pleine échelle rapport cyclique 10 à 90% pour sortie rapide (mode PWM ou PTO) +/- 10 % de la pleine échelle rapport cyclique 20 à 80% pour sortie rapide (mode PWM ou PTO) +/- 15 % de la pleine échelle rapport cyclique 30 à 70% pour sortie rapide (mode PWM ou PTO)
Nombre entrées analogiques	2 pour entrée analogique 2 pour RTD
Plage d'entrée analogique	0...20 mA/4...20 mA - résolution: 12 bits, impédance d'entrée: 250 Ohm (tolérance: +/- 1 %) -10...+10 V ou 0...10 V - résolution: 12 bits + signe, impédance d'entrée: >= 1 MOhm
Type d'entrée analogique	RTD à - 200...600 °C - résolution: 16 bits capteur de température: Pt 100/Pt 1000 RTD à - 50...200 °C - résolution: 16 bits capteur de température: Ni 100/Ni 1000 RTD à - 200...760 °C - résolution: 16 bits (thermocouple J) RTD à - 240...1370 °C - résolution: 16 bits (thermocouple K) RTD à 0...1600 °C - résolution: 16 bits (thermocouple R) RTD à 200...1800 °C - résolution: 16 bits (thermocouple B) RTD à 0...1600 °C - résolution: 16 bits (thermocouple S) RTD à - 200...400 °C - résolution: 16 bits (thermocouple T) RTD à - 200...900 °C - résolution: 16 bits (thermocouple E) RTD à - 200...1300 °C - résolution: 16 bits (thermocouple N)
Numéro de la sortie analogique	2 charge résistive pour 12 bits + signe
Plage sorties analogiques	0...20 mA/4...20 mA (> 300 Ohm) pour circuit ouvert -10...10 V/0...10 V (> 2 kOhm) pour court-circuit
Hauteur	129,4 mm
Largeur	163 mm
Profondeur	76,22 mm
Poids du produit	0,803 kg

Environnement

Normes	FCC Class A EN 61131-2 UL 508 CEI 61000-6-2 CSA C22.2 No 213 Classe I Division 2 ANSI/ISA 12-12-01
Certifications du produit	CULus 508 CULus CSA 22-2 No 142 GOST CUL 1604 Class 1 Division 2 C-Tick KCC UKCA UKEX
Marquage	CE
Température ambiante de fonctionnement	0...50 °C
Température ambiante de stockage	-20...60 °C
Humidité relative	5...85 % sans condensation
Altitude de fonctionnement	<= 2000 m
Altitude de stockage	0...10000 m
Pression maximale	800...1114 hPa
Degré de protection IP	IP20 se conformer à CEI 60529 (panneau arrière) IP65 se conformer à CEI 60529 (face avant)
Tenue à l'environnement NEMA	NEMA 4X face avant

Degré de pollution	2 se conformer à CEI 60664
Caractéristique d'environnement	Gaz non corrosif

Emballage

Type d'emballage 1	PCE
Nb produits dans l'emballage 1	1
Hauteur de l'emballage 1	18,8 cm
Largeur de l'emballage 1	11 cm
Longueur de l'emballage 1	20,7 cm
Poids de l'emballage 1	1,364 kg
Type d'emballage 2	S03
Nb produits dans l'emballage 2	4
Hauteur de l'emballage 2	30 cm
Largeur de l'emballage 2	30 cm
Longueur de l'emballage 2	40 cm
Poids de l'emballage 2	5,964 kg
Type d'emballage 3	P12
Nb produits dans l'emballage 3	64
Hauteur de l'emballage 3	75 cm
Largeur de l'emballage 3	80 cm
Longueur de l'emballage 3	120 cm
Poids de l'emballage 3	135,776 kg

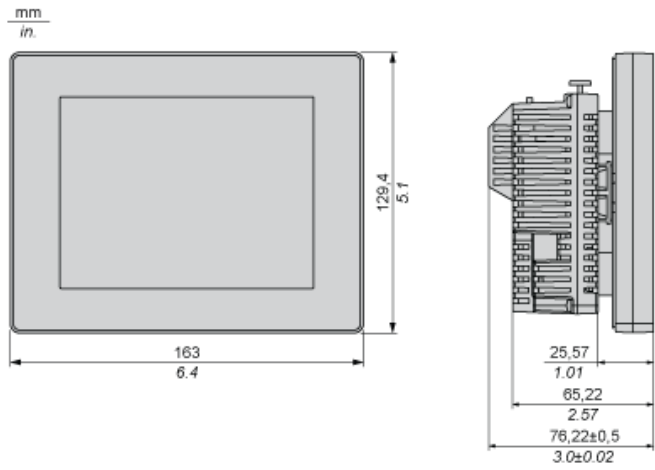
Durabilité de l'offre

Statut environnemental de l'offre	Produit Green Premium
Régulation REACH	Déclaration REACH
Directive RoHS UE	Conformité pro-active (Produit en dehors du scope légal RoHS UE) Déclaration RoHS UE
Sans mercure	Oui
Régulation RoHS Chine	Déclaration RoHS Pour La Chine
Information sur les exemptions RoHS	Oui
Profil environnemental	Profil Environnemental Du Produit
Profil de circularité	Informations De Fin De Vie
DEEE	Sur le marché de l'Union Européenne, le produit doit être mis au rebut selon un protocole spécifique de collecte des déchets et ne jamais être jeté dans une poubelle d'ordures ménagères.
Possibilités d'amélioration	Produit améliorable avec des modules digitaux et de nouveaux composants

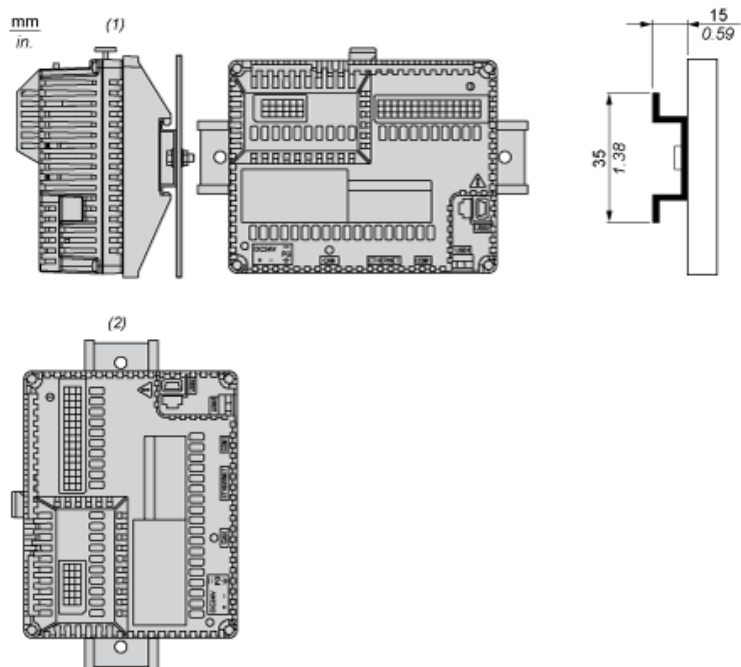
Garantie contractuelle

Garantie	18 mois
----------	---------

Dimensions

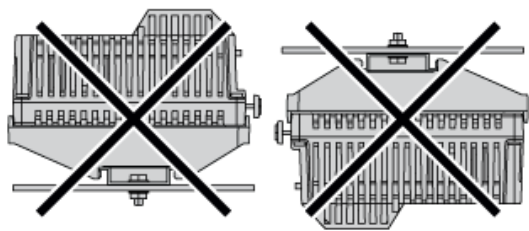


Position de montage recommandée

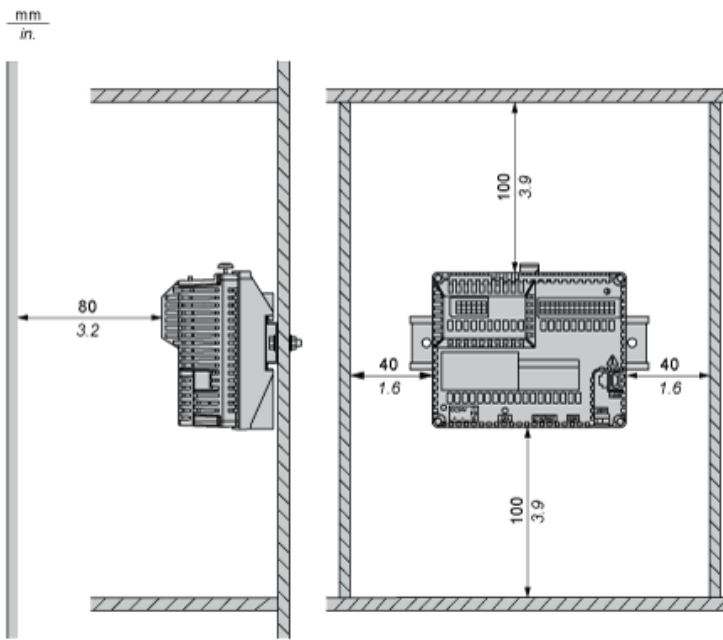


- (1) Montage horizontal
- (2) Montage vertical

Aucune position de montage recommandée

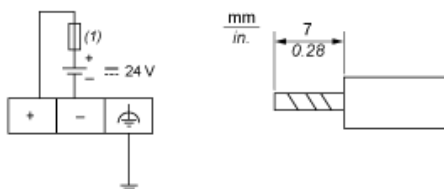


Dégagement



Ménagez un espace adéquat en vue d'assurer une ventilation permettant de maintenir une température ambiante de 0 à 50 °C (32...122 °F) pour une installation horizontale et de 0 à 40 °C (32 à 104 °F) pour une installation verticale.

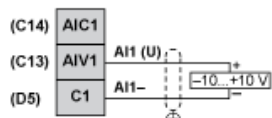
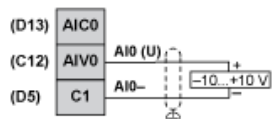
Schéma de câblage



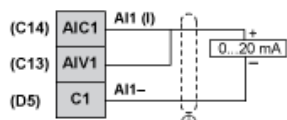
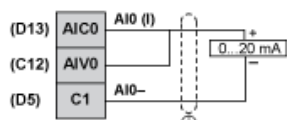
(1) Fusible type T 2 A à action retardée

Schéma de câblage des entrées analogiques et sorties analogiques

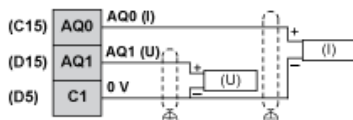
Tension pour les entrées analogiques



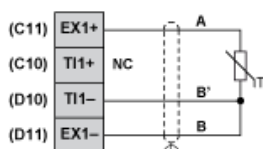
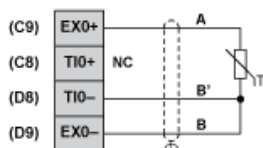
Intensité pour les entrées analogiques



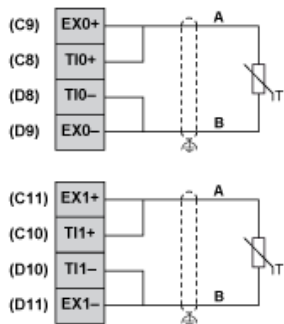
Tension et intensité pour les sorties analogiques



Câblage 3 fils pour entrées analogiques PT100



Câblage 2 fils pour entrées analogiques PT100



Thermocouple

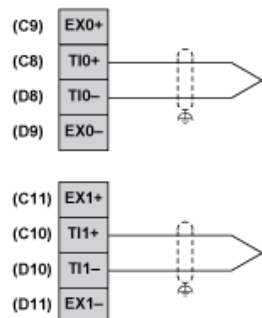
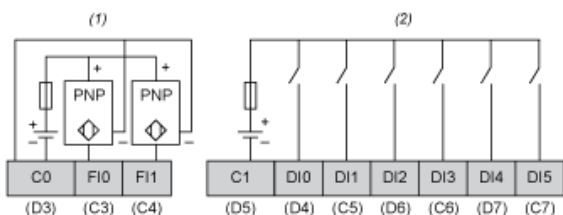
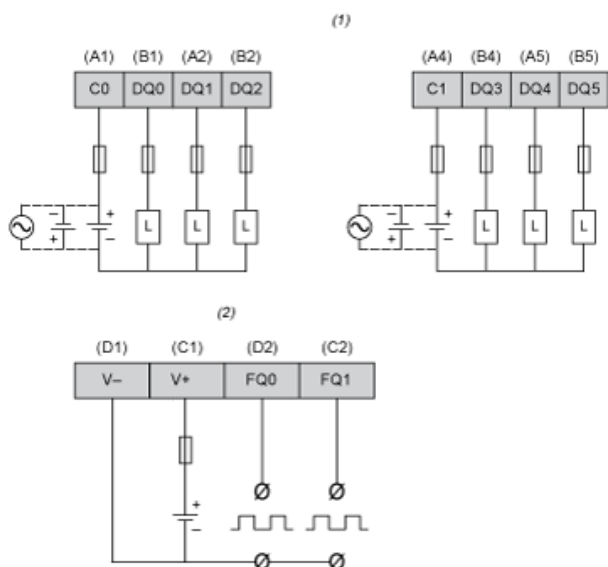


Schéma de câblage des entrées numériques



- (1) Entrées HSC avec brochage des borniers C, D.
- (2) Entrées numériques avec brochage des borniers C, D.

Schéma de câblage des sorties numériques



- (1) Sorties numériques avec brochage des borniers A, B.
- (2) Entrées PWM avec brochage des borniers C, D.