



Principales

Gamme de produit	Harmony SCU
Type de produit ou équipement	Afficheur tactile
Taille de l'affichage	5,7 pouces
Résolution en pixel	320 x 240 pixels QVGA

Complémentaires

Type d'affichage	Avec LED rétroéclairé LCD TFT couleur
Afficheur tactile	Analogique
Durée de vie du rétro éclairage	50 000 heures avec 65536 couleurs
Luminosité	Réglage sur 16 niveaux
Angle de vue horizontal x vertical	60° droit 60° gauche 40° supérieur 60° inférieur
Police de caractère	Coréen Chinois (chinois simplifié) ASCII Taïwanais (Chinois traditionnel) Japonais (ANK, Kanji)
Hauteur	129,15 mm
Largeur	163 mm
Profondeur	129,4 mm
Poids du produit	0,405 kg

Environnement

Certifications du produit	UKCA
---------------------------	------

Emballage

Type d'emballage 1	PCE
Nb produits dans l'emballage 1	1
Hauteur de l'emballage 1	18,4 cm
Largeur de l'emballage 1	5,6 cm
Longueur de l'emballage 1	26,7 cm
Poids de l'emballage 1	660 g

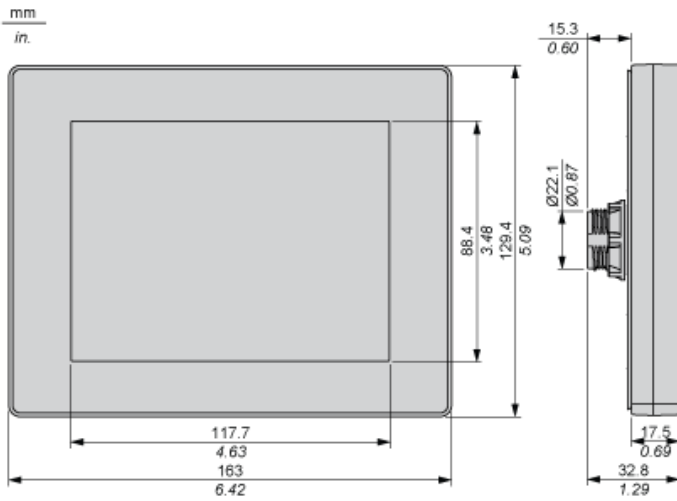
Durabilité de l'offre

Statut environnemental de l'offre	Produit Green Premium
Régulation REACH	Déclaration REACH
Directive RoHS UE	Conformité pro-active (Produit en dehors du scope légal RoHS UE) Déclaration RoHS UE
Sans mercure	Oui
Régulation RoHS Chine	Déclaration RoHS Pour La Chine
Information sur les exemptions RoHS	Oui
Profil environnemental	Profil Environnemental Du Produit
Profil de circularité	Informations De Fin De Vie
DEEE	Sur le marché de l'Union Européenne, le produit doit être mis au rebut selon un protocole spécifique de collecte des déchets et ne jamais être jeté dans une poubelle d'ordures ménagères.
Possibilités d'amélioration	Produit améliorable avec des modules digitaux et de nouveaux composants

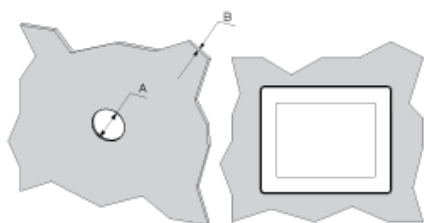
Garantie contractuelle

Garantie	18 mois
----------	---------

Dimensions du module d'affichage 5.7 pouces

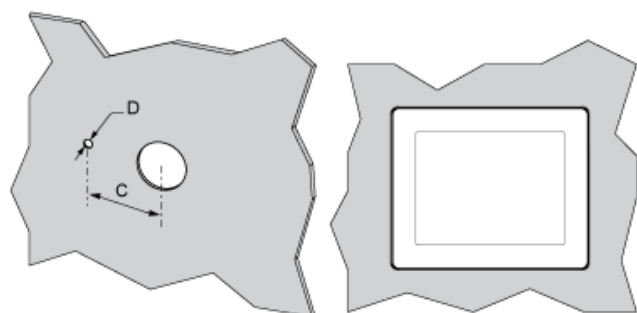


Montage sans téton antirotation



A	B (1)	B (2)
22,50 ^{0/-0,30} mm (0,88 ^{0/-0,01} in.)	1,5...6 mm (0,06...0,23 in.)	3...6 mm (0,11...0,23 in.)

Montage avec téton antirotation



C	D
30 ^{0/-0,20} mm (1,18 ^{0/-0,0007} in.)	4 ^{0/-0,20} mm (0,15 ^{0/-0,0007} in.)