



Principales

Gamme de produit	Harmony GTUX
Type de produit ou équipement	Écran tactile eXtreme
Type de terminal	Écran tactile
[Us] tension d'alimentation	12 V CC alimentation puissance
Limites de la tension d'alimentation	10,8...28,8 V
Puissance consommée en W	12,5 W
Courant à l'appel	30 A

Complémentaires

Résolution écran tactile	1024 x 1024
Résolution en pixel	1366 x 768
Taille de l'affichage	15,6 pouces
Rapport géométrique	4:3
Type d'affichage	LCD TFT couleur
Résolution de l'afficheur	1366 x 768 pixels FWXGA
Couleur d'affichage	262144 couleurs
Luminance	1000 cd/m ²
Ecran tactile	Singletouch analogique résistive
Type de refroidissement	Convection naturelle
Dimensions de la découpe	394 (+ 1/- 0) x 250 (+ 1/- 0) mm
Largeur	408 mm
Hauteur	264 mm
Profondeur	68 mm
Poids du produit	4,8 kg

Environnement

Degré de protection IP	IP66f IP67f Face avant: Type 4X
Normes	UL 61010 UL 121201 CSA C22.2 No 213 CSA C22.2 No 61010-1 CEI 61132-2
Certifications du produit	KC CE RCM EAC ATEX zone 2/22 CEI-Ex UL CSA UKCA UKEX
Température de fonctionnement	-20...60 °C se conformer à EN 61131-2
Température ambiante pour le stockage	-20...60 °C
Degré de pollution	2

Caractéristique d'environnement	Gaz non corrosif Résistant aux UV
Humidité relative	10...90 % sans condensation
Altitude de fonctionnement	2000 m
Tenue aux vibrations	7 mm amplitude constante (f = 5...9 Hz) se conformer à EN/CEI 61131-2 9,8 m/s ² (f = 9...150 Hz) se conformer à EN/CEI 61131-2
Tenue aux chocs mécaniques	392 m/s ² se conformer à EN/CEI 61131-2
Compatibilité électromagnétique	Test d'immunité aux décharges électrostatiques niveau 3 se conformer à EN/CEI 61000-4-2

Emballage

Type d'emballage 1	PCE
Nb produits dans l'emballage 1	1
Hauteur de l'emballage 1	18,500 cm
Largeur de l'emballage 1	44,500 cm
Longueur de l'emballage 1	54,000 cm
Poids de l'emballage 1	6,642 kg
Type d'emballage 2	P12
Nb produits dans l'emballage 2	16
Hauteur de l'emballage 2	105,000 cm
Largeur de l'emballage 2	80,000 cm
Longueur de l'emballage 2	120,000 cm
Poids de l'emballage 2	119,000 kg

Durabilité de l'offre

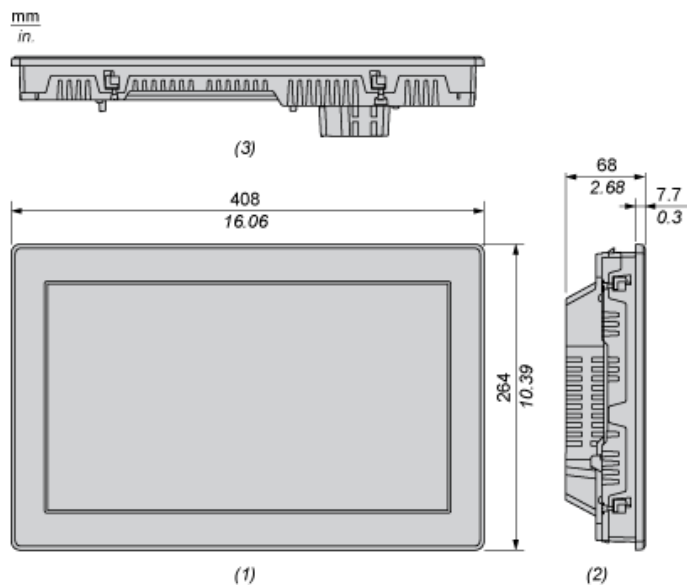
Directive RoHS UE	Non applicable, en dehors du scope légal RoHS UE
DEEE	Sur le marché de l'Union Européenne, le produit doit être mis au rebut selon un protocole spécifique de collecte des déchets et ne jamais être jeté dans une poubelle d'ordures ménagères.

Garantie contractuelle

Garantie	18 mois
----------	---------

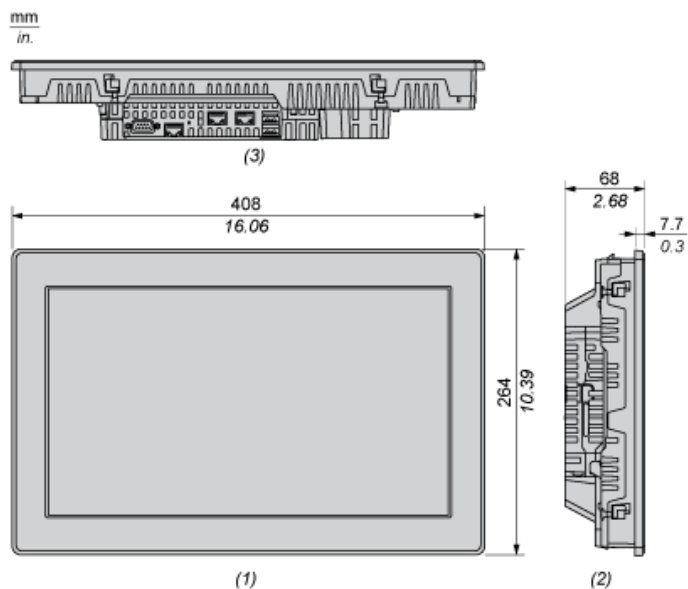
Dimensions extérieures

Unité d'affichage



- 1 : Avant
- 2 : Gauche
- 3 : Dessous

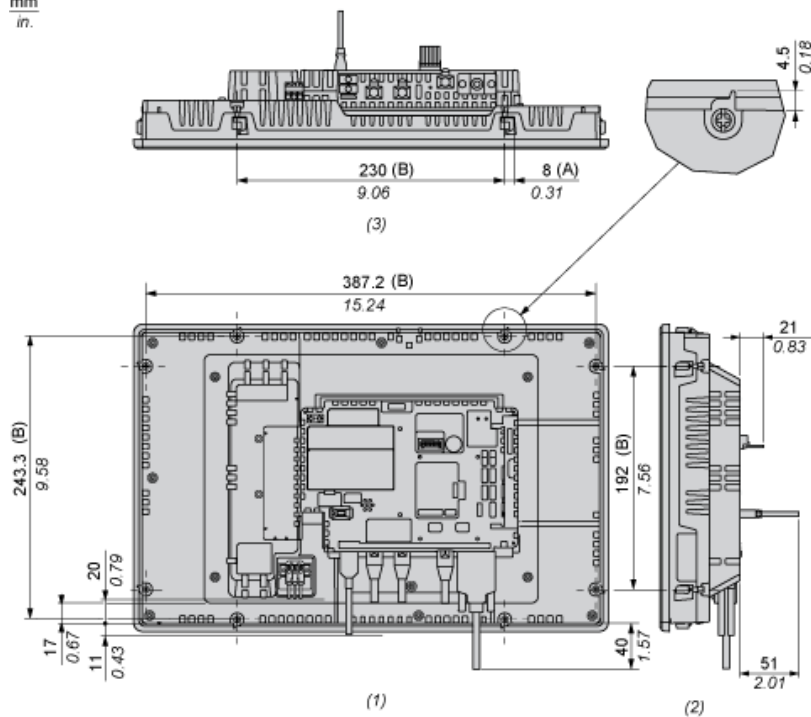
Unité d'affichage avec module de traitement en boîtier



- 1 : Avant
- 2 : Gauche
- 3 : Dessous

Dimensions avec câbles

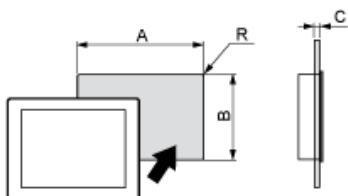
mm
in.



- (A) : Zone de rotation de l'attache
 (B) : Pas du centre des vis de fixation
 1 : Arrière
 2 : Droite
 3 : Dessous

Montage et dégagement

Dimensions de découpe du panneau



Dimensions en mm

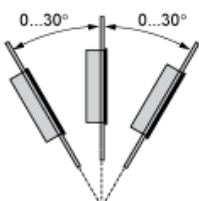
A	B	C	R
394 (+1/-0)	250 (+1/-0)	1,6 à 5	3 max.

Dimensions en pouces

A	B	C	R
15,51 (+0,04/-0)	9,84 (+0,04/-0)	0,06 à 0,2	0,12 max.

Conditions de montage

Angle de montage



Lors de l'installation du produit dans une position inclinée, la face avant ne doit pas dépasser 30°.

Dégagement

