



Principales

Gamme de produit	Harmony GTU
Type de produit ou équipement	Écran plat
Type de terminal	Écran tactile
[Us] tension d'alimentation	12...24 V CC alimentation puissance
Limites de la tension d'alimentation	10,8...28,8 V
Puissance consommée en W	22 W
Courant à l'appel	30 A

Complémentaires

Type de connexion intégrée	USB 2.0 type A USB 2.0 type mini B
Résolution écran tactile	1024 x 1024
Résolution en pixel	1 024 x 768
Taille de l'affichage	15 pouces
Rapport géométrique	4:3
Type d'affichage	LCD TFT couleur
Résolution de l'afficheur	1024 x 768 pixels XGA
Couleur d'affichage	16 millions de couleurs
Durée de vie du rétro éclairage	50 000 heures
Ecran tactile	Multitouch analogique résistive
Fonctions disponibles	Capteur de luminosité
Type de refroidissement	Convection naturelle
Type d'installation	Installation en intérieur
Dimensions de la découpe	383,5 (+ 1/- 0) x 282,5 (+ 1/- 0) mm
Largeur	397 mm
Hauteur	296 mm
Profondeur	67 mm
Poids du produit	4,5 kg

Environnement

Degré de protection IP	Face avant: IP66 Face avant: IP67
Tenue à l'environnement NEMA	NEMA 4X face avant
Normes	UL 508 ANSI/ISA 12-12-01 Classe I Division 2 CSA C22.2 No 213 CSA C22.2 No 142 CEI 61132-2
Certifications du produit	CULus RCM KC CE UKCA UKEX
Température de fonctionnement	0...60 °C se conformer à EN 61131-2
Température ambiante pour le stockage	-20...60 °C

Humidité relative	10...90 % sans condensation
Altitude de fonctionnement	2000 m
Tenue aux vibrations	3,5 mm constant amplitude (f = 5...9 Hz) se conformer à EN/CEI 61131-2 9,8 m/s ² (f = 9...150 Hz) se conformer à EN/CEI 61131-2
Tenue aux chocs mécaniques	147 m/s ² se conformer à EN/CEI 61131-2
Compatibilité électromagnétique	Test d'immunité aux décharges électrostatiques niveau 3 se conformer à EN/CEI 61000-4-2

Emballage

Type d'emballage 1	PCE
Nb produits dans l'emballage 1	1
Hauteur de l'emballage 1	15,000 cm
Largeur de l'emballage 1	38,000 cm
Longueur de l'emballage 1	52,600 cm
Poids de l'emballage 1	6,206 kg

Durabilité de l'offre

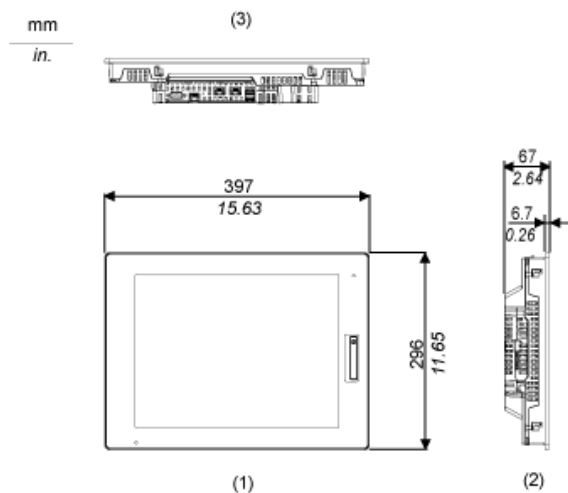
Statut environnemental de l'offre	Produit Green Premium
Régulation REACH	Déclaration REACH
Directive RoHS UE	Conformité pro-active (Produit en dehors du scope légal RoHS UE) Déclaration RoHS UE
Sans mercure	Oui
Régulation RoHS Chine	Déclaration RoHS Pour La Chine
Information sur les exemptions RoHS	Oui
DEEE	Sur le marché de l'Union Européenne, le produit doit être mis au rebut selon un protocole spécifique de collecte des déchets et ne jamais être jeté dans une poubelle d'ordures ménagères.

Garantie contractuelle

Garantie	18 mois
----------	---------

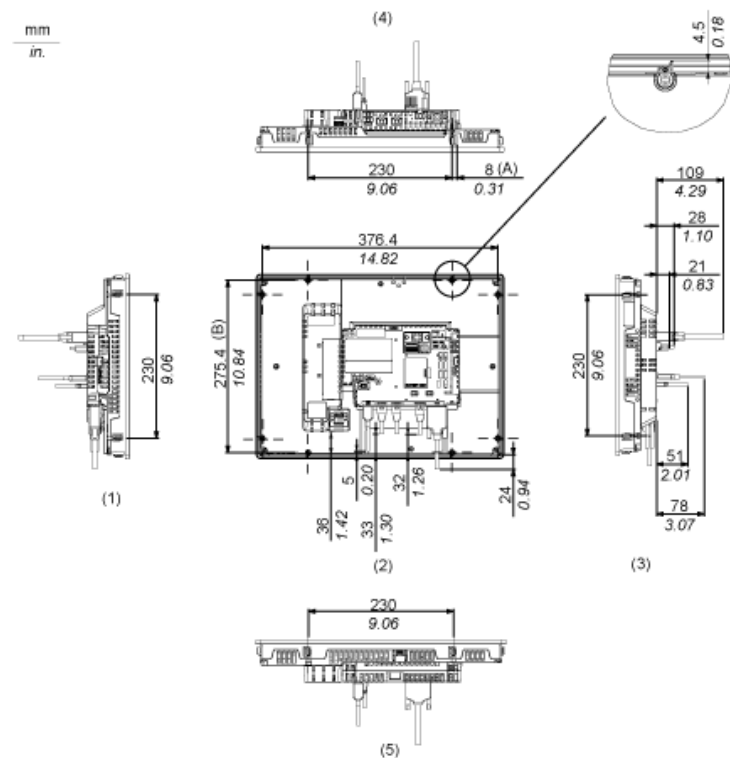
Dimensions extérieures

Unité d'affichage avec module de traitement en boîtier



- 1 Avant
- 2 Gauche
- 3 Bas

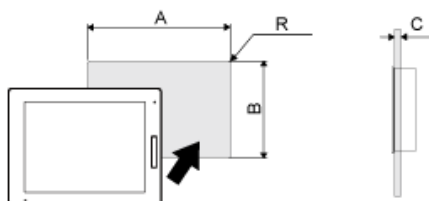
Installation à l'aide des attaches de montage et dimensions avec câbles



- (A) Zone de rotation de l'attache
- (B) Pas du centre des vis de fixation
- 1 Droite
- 2 Avant
- 3 Gauche
- 4 Bas
- 5 Haut

Montage

Dimensions de découpe du panneau



Dimensions en mm

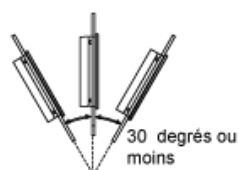
A	B	C	R
383,5 (+1/-0)	282,5 (+1/-0)	1,6 à 5	3 max.

Dimensions en pouces

A	B	C	R
15,10 (+0,04/-0)	11,12 (+0,04/-0)	0,06 à 0,2	0,12 max.

Conditions de montage

Angle de montage



Lorsque le produit est installé dans une position ayant une inclinaison dépassant 30°, la température ambiante ne doit pas dépasser 40 °C (104 °F). Vous pouvez utiliser un dispositif de refroidissement de l'air (ventilateur, climatiseur) pour vous assurer que la température de fonctionnement ne dépasse pas 40 °C (104 °F).

Dégagement

