



Principales

Gamme de produit	Harmony GTUX
Type de produit ou équipement	Écran tactile eXtreme
Type de terminal	Écran tactile
[Us] tension d'alimentation	12 V CC alimentation puissance
Limites de la tension d'alimentation	10,8...28,8 V
Puissance consommée en W	12,5 W
Courant à l'appel	30 A

Complémentaires

Résolution écran tactile	1024 x 1024
Résolution en pixel	800 x 480
Taille de l'affichage	7 pouces
Rapport géométrique	4:3
Type d'affichage	LCD TFT couleur
Résolution de l'afficheur	800 x 480 pixels WVGA
Couleur d'affichage	262144 couleurs
Luminance	1000 cd/m ²
Ecran tactile	Singletouch analogique résistive
Type de refroidissement	Convection naturelle
Dimensions de la découpe	394 (+ 1/- 0) x 250 (+ 1/- 0) mm
Largeur	203,6 mm
Hauteur	148,6 mm
Profondeur	37 mm
Poids du produit	1,3 kg

Environnement

Degré de protection IP	IP66f IP67f Face avant: Type 4X
Normes	UL 61010 UL 121201 Classe I Division 2 CSA C22.2 No 213 CSA C22.2 No 61010-1 CEI 61132-2
Certifications du produit	KC CE RCM EAC ATEX zone 2/22 CEI-Ex UL CSA UKCA UKEX
Température de fonctionnement	-30...65 °C
Température ambiante pour le stockage	-30...70 °C
Degré de pollution	2

Caractéristique d'environnement	Gaz non corrosif Résistant aux UV
Humidité relative	10...90 % sans condensation
Altitude de fonctionnement	2000 m
Tenue aux vibrations	7 mm amplitude constante (f = 5...9 Hz) se conformer à EN/CEI 61131-2 19,6 m/s ² (f = 9...150 Hz) se conformer à EN/CEI 61131-2
Tenue aux chocs mécaniques	392 m/s ² se conformer à EN/CEI 61131-2
Compatibilité électromagnétique	Test d'immunité aux décharges électrostatiques niveau 3 se conformer à EN/CEI 61000-4-2

Emballage

Type d'emballage 1	PCE
Nb produits dans l'emballage 1	1
Hauteur de l'emballage 1	13,1 cm
Largeur de l'emballage 1	21 cm
Longueur de l'emballage 1	26 cm
Poids de l'emballage 1	1,504 kg
Type d'emballage 2	S04
Nb produits dans l'emballage 2	4
Hauteur de l'emballage 2	30 cm
Largeur de l'emballage 2	40 cm
Longueur de l'emballage 2	60 cm
Poids de l'emballage 2	6,9 kg
Type d'emballage 3	P12
Nb produits dans l'emballage 3	32
Hauteur de l'emballage 3	135 cm
Largeur de l'emballage 3	80 cm
Longueur de l'emballage 3	120 cm
Poids de l'emballage 3	69,892 kg

Durabilité de l'offre

Régulation REACH	Déclaration REACH
Directive RoHS UE	Conformité pro-active (Produit en dehors du scope légal RoHS UE) Déclaration RoHS UE
Sans mercure	Oui
Régulation RoHS Chine	Déclaration RoHS Pour La Chine
Information sur les exemptions RoHS	Oui

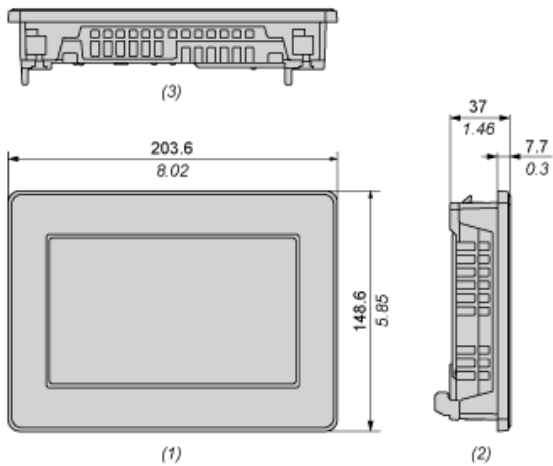
Garantie contractuelle

Garantie	18 mois
----------	---------

Dimensions extérieures

Unité d'affichage

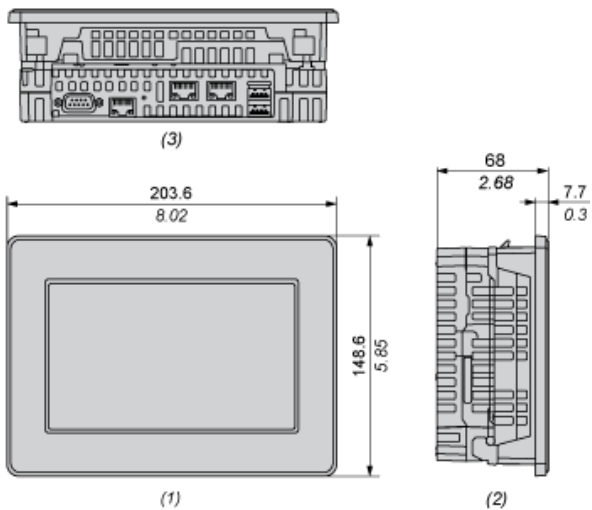
mm
in.



- 1 : Avant
- 2 : Gauche
- 3 : Dessous

Unité d'affichage avec module de traitement en boîtier

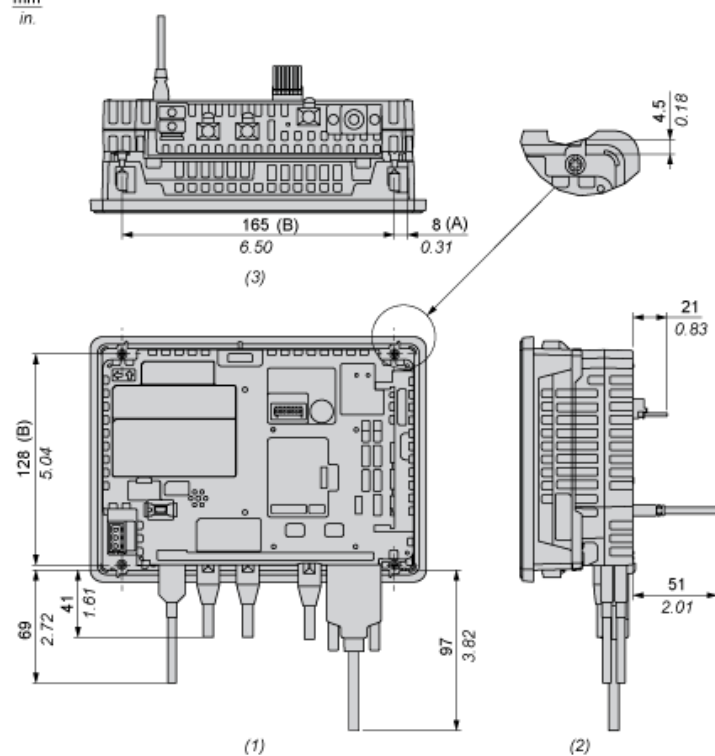
mm
in.



- 1 : Avant
- 2 : Gauche
- 3 : Dessous

Dimensions avec câbles

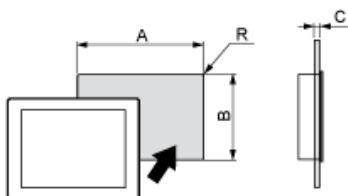
mm
in.



- (A) : Zone de rotation de l'attache
 (B) : Pas du centre des vis de fixation
 1 : Arrière
 2 : Droite
 3 : Dessous

Montage et dégagement

Dimensions de découpe du panneau



Dimensions en mm

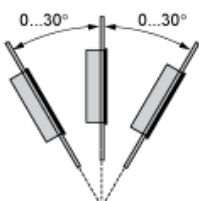
A	B	C	R
190 (+1/-0)	135 (+1/-0)	1,6 à 5	3 max.

Dimensions en pouces

A	B	C	R
7,48 (+0,04/-0)	5,31 (+0,04/-0)	0,06 à 0,2	0,12 max.

Conditions de montage

Angle de montage



Lors de l'installation du produit dans une position inclinée, la face avant ne doit pas dépasser 30°.

Dégagement

