



Principales

Gamme de produit	Harmony iPC
Type de produit ou équipement	Écran plat
Type de terminal	Écran tactile
Montage de l'appareil	Encastré
Accessoires associés	Box PC modulaire

Complémentaires

Angle visuel horizontal x vertical	140 x 115°
Plage de contraste	500:1
Résolution écran tactile	2048 x 2048
Résolution de l'affichage	1280 x 800 pixels WXGA
Taille de l'affichage	12,1 pouces
Rapport géométrique	16:9
Type d'affichage	LCD TFT couleur DEL
Couleur d'affichage	16777216 couleurs
Luminance	300 cd/m ²
Durée de vie du rétro éclairage	50 000 heures à 25 °C
Ecran tactile	Technologie capacitive projetée (PCT) multipoint
Fonctions disponibles	Fonctionne si écran sous l'eau
[Us] tension d'alimentation	24 V CC alimentation puissance 100...240 V CA alimentation puissance
Limites de la tension d'alimentation	18...36 V
Courant à l'appel	8,9 A
Puissance consommée en W	58,65 W (Box PC HMIBMP) 53,65 W (Box PC HMIBMU)
Indication de tension	Statut DEL
Profondeur	28 Mm boîtier: 7 mm
Hauteur	309 mm
Largeur	488,3 mm
Poids du produit	2,25 kg

Environnement

Normes	Classe I Division 2 CSA C22.2 No 213 CSA C22.2 No 142 UL 6110-2-201 Classe I Division 2 ANSI/ISA 12-12-01
Certifications du produit	CEI-Ex EAC CE C-Tick
Degré de protection IP	IP66
Tenue à l'environnement NEMA	NEMA 4X
Degré de pollution	2
Température ambiante pour le stockage	-30...70 °C
Humidité relative	10...95 % sans condensation
Température de fonctionnement	0...55 °C
Altitude de fonctionnement	2000 m
Tenue aux vibrations	1 gn (f = 5...500 Hz)HDD 2 gn (f = 5...500 Hz)SSD 2 gn (f = 5...500 Hz)carte Cfast

Emballage

Type d'emballage 1	PCE
Nb produits dans l'emballage 1	1
Hauteur de l'emballage 1	47 cm
Largeur de l'emballage 1	25,5 cm
Longueur de l'emballage 1	45 cm
Poids de l'emballage 1	4,13 kg

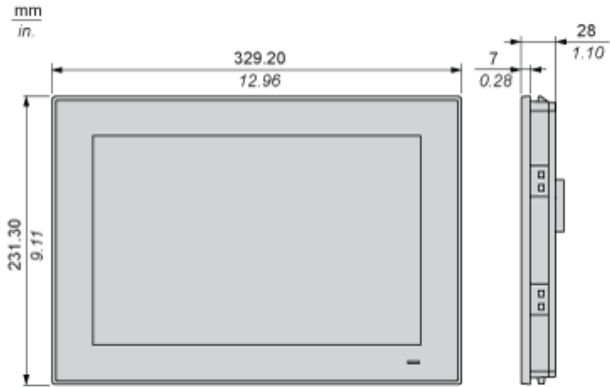
Durabilité de l'offre

Régulation REACH	Déclaration REACH
Sans SVHC REACH	Oui
Directive RoHS UE	Conformité pro-active (Produit en dehors du scope légal RoHS UE) Déclaration RoHS UE
Sans mercure	Oui
Régulation RoHS Chine	Déclaration RoHS Pour La Chine
Information sur les exemptions RoHS	Oui

Garantie contractuelle

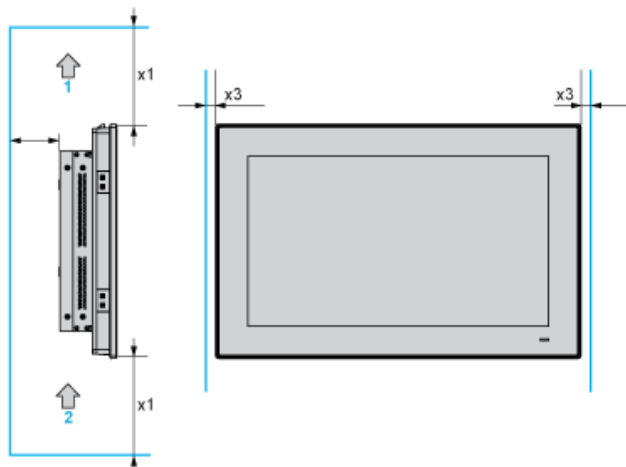
Garantie	18 mois
----------	---------

Dimensions de l'afficheur



E spacements requis - Montage avec adaptateur HMIDAD

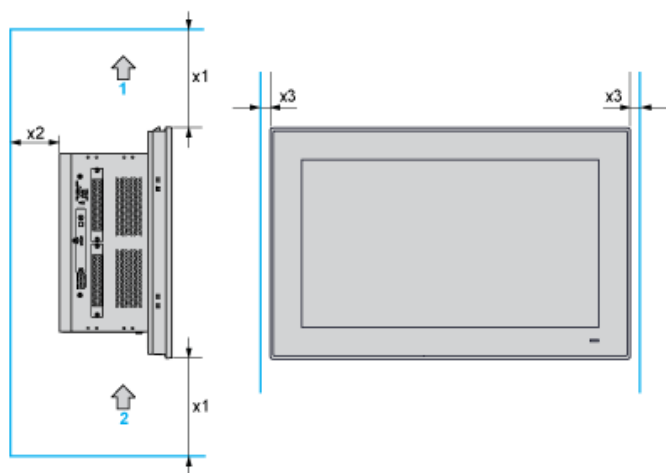
Afin d'assurer une circulation d'air suffisante, montez l'adaptateur d'afficheur en respectant les dégagements suivants au-dessus, au-dessous et sur les côtés de l'unité :



- 1 : Air sortant
- 2 : Air entrant
- $x1 > 100 \text{ mm}$ (3,93 po.)
- $x2 > 50 \text{ mm}$ (1,96 po.)
- $x3 > 15 \text{ mm}$ (0,59 po.)

E spacements requis - Montage avec boîtier modulaire PC HMIBM

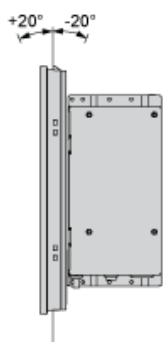
Afin d'assurer une circulation d'air suffisante, montez l'afficheur en respectant les dégagements suivants au-dessus, au-dessous et sur les côtés de l'unité :



- 1 : Air sortant
- 2 : Air entrant
- $x1 > 100 \text{ mm}$ (3,93 po.)
- $x2 > 50 \text{ mm}$ (1,96 po.)
- $x3 > 15 \text{ mm}$ (0,59 po.)

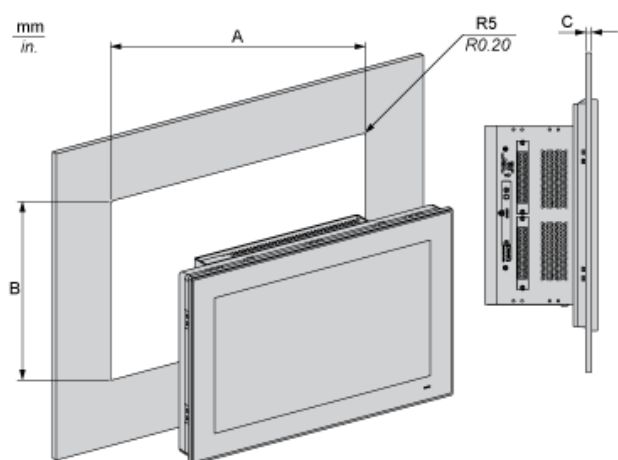
Orientation de montage

La figure suivante montre l'orientation de montage autorisée pour l'afficheur :



Dimensions de découpe du panneau

Pour une installation en armoire, vous devez découper dans le panneau d'installation une ouverture correctement dimensionnée selon le modèle d'afficheur.



A		B		C		R	
mm	po.	mm	po.	mm	po.	mm	po.
310	12,2	221	8,7	2...6	0,08...0,24	5	0,20