



### Principales

Gamme de produit	Harmony Modular iPC
Type d'accessoires / pièces séparées	Adaptateur
Catégorie d'accessoire / de pièce détachée	Accessoire d'adaptation
Conformité	Harmony iPC industrial PCs

### Complémentaires

Accessoires / Pièces détachées	Harmony modular display HMIDM
[Us] tension d'alimentation	24 V CC 100...240 V adaptateur externe CA
Tension d'entrée	24 V CC 100...240 V adaptateur externe CA
Courant à l'appel	5,3 A
Type de connexion intégrée	Port d'écran signal d'entrée vidéo 1 port USB (V2.0) type B signal de sortie écran tactile
Puissance consommée en W	15,77 W (HMIDM6422) 13,97 W (HMIDM6522) 12,42 W (HMIDM7421) 14,68 W (HMIDM7521) 17,57 W (HMIDM9521) 23,33 W (HMIDMA521) 22,05 W (HMIDM6422 module récepteur) 20,02 W (HMIDM6522 module récepteur) 19,05 W (HMIDM7421 module récepteur) 21,29 W (HMIDM7521 module récepteur) 24 W (HMIDM9521 module récepteur) 29,12 W (HMIDMA521 module récepteur) 24,51 W (HMIDM6422 module émetteur et récepteur) 22,53 W (HMIDM6522 module émetteur et récepteur) 21,25 W (HMIDM7421 module émetteur et récepteur) 23,76 W (HMIDM7521 module émetteur et récepteur) 26,53 W (HMIDM9521 module émetteur et récepteur) 31,48 W (HMIDMA521 module émetteur et récepteur)
Poids du produit	0 Kg 1,8 Kg 2,4 Kg

Le présent document comprend des descriptions générales et/ou des caractéristiques techniques générales sur la performance des produits auxquels il se réfère. Le présent document ne peut être utilisé pour déterminer l'aptitude ou la fiabilité de ces produits pour des applications utilisateur spécifiques et n'est pas destiné à se substituer à cette détermination. Il appartient à chaque utilisateur ou intégrateur de réaliser, sous sa propre responsabilité, l'analyse de risques complète et appropriée, d'évaluer et tester les produits dans le contexte de leur application ou utilisation spécifique. Ni la société Schneider Electric Industries SAS, ni aucune de ses filiales ou sociétés associées ne peut être tenue pour responsable de la mauvaise utilisation de l'information contenue dans le présent document.

## Environnement

Degré de pollution	2
Température ambiante de fonctionnement	0...55 °C
Température ambiante de stockage	-30...70 °C
Altitude de fonctionnement	2000 m
Certifications du produit	CEI Ex emplacements dangereux 3GD zone 2/22 RCM CULus HazLoc Classe I Division 2 ANSI/ISA 12-12-01 CCC CULus CSA 22-2 No 142 EAC ATEX CE CULus CULus HazLoc Classe I Division 2 CSA 22-2 No 213
Humidité relative	10...95 % sans condensation

## Emballage

Type d'emballage 1	PCE
Nb produits dans l'emballage 1	1
Hauteur de l'emballage 1	15,0 cm
Largeur de l'emballage 1	23,5 cm
Longueur de l'emballage 1	37,5 cm
Poids de l'emballage 1	2,2 kg
Type d'emballage 2	S04
Nb produits dans l'emballage 2	3
Hauteur de l'emballage 2	30,0 cm
Largeur de l'emballage 2	40,0 cm
Longueur de l'emballage 2	60,0 cm
Poids de l'emballage 2	6,6 kg
Type d'emballage 3	P12
Nb produits dans l'emballage 3	36
Hauteur de l'emballage 3	80 cm
Largeur de l'emballage 3	105 cm
Longueur de l'emballage 3	125 cm
Poids de l'emballage 3	104,2 kg

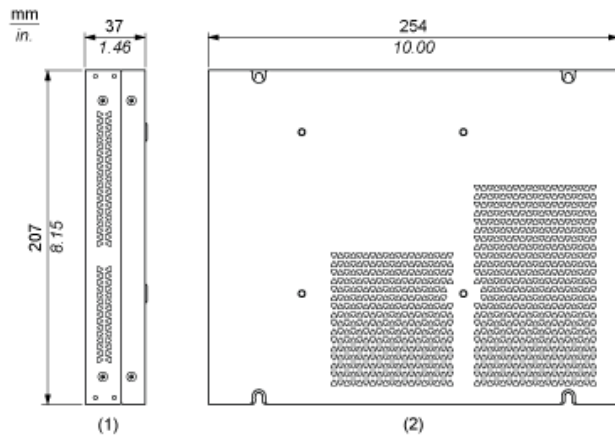
## Durabilité de l'offre

Régulation REACH	<a href="#">Déclaration REACH</a>
Sans SVHC REACH	Oui
Directive RoHS UE	Conformité pro-active (Produit en dehors du scope légal RoHS UE) <a href="#">Déclaration RoHS UE</a>
Sans mercure	Oui
Régulation RoHS Chine	<a href="#">Déclaration RoHS Pour La Chine</a>
Information sur les exemptions RoHS	<a href="#">Oui</a>
DEEE	Sur le marché de l'Union Européenne, le produit doit être mis au rebut selon un protocole spécifique de collecte des déchets et ne jamais être jeté dans une poubelle d'ordures ménagères.

## Garantie contractuelle

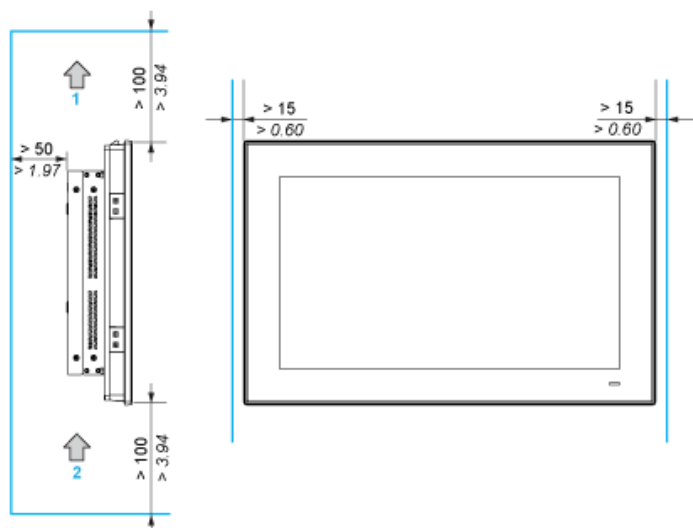
Garantie	18 mois
----------	---------

Dimensions extérieures



- (1) Vue latérale
- (2) Vue arrière

## Espacements requis



- (1) Air sortant
- (2) Air entrant

## Orientation de montage

