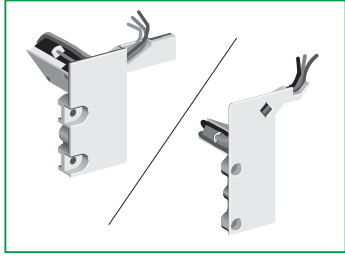


ComPacT NSX100-630
PowerPacT H-J-L

Early-break contacts
Contact avancé à l'ouverture
Contacto avanzado a la apertura



Schneider
Electric

GHD16294AA-08

PLEASE NOTE

● Electrical equipment should be installed, operated, serviced, and maintained only by qualified personnel.
● No responsibility is assumed by Schneider Electric for any consequences arising out of the use of this material.

REMARQUE IMPORTANTE

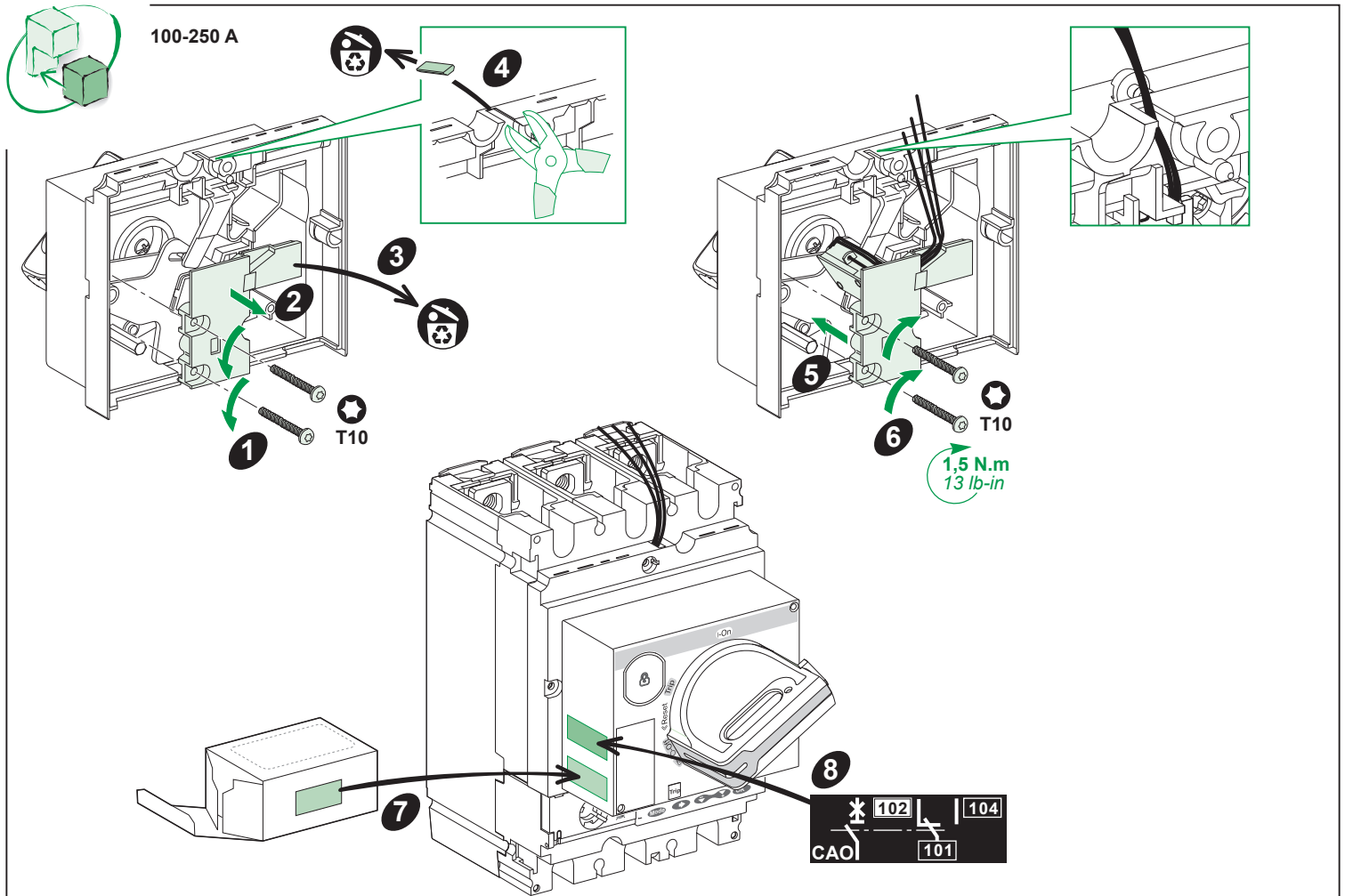
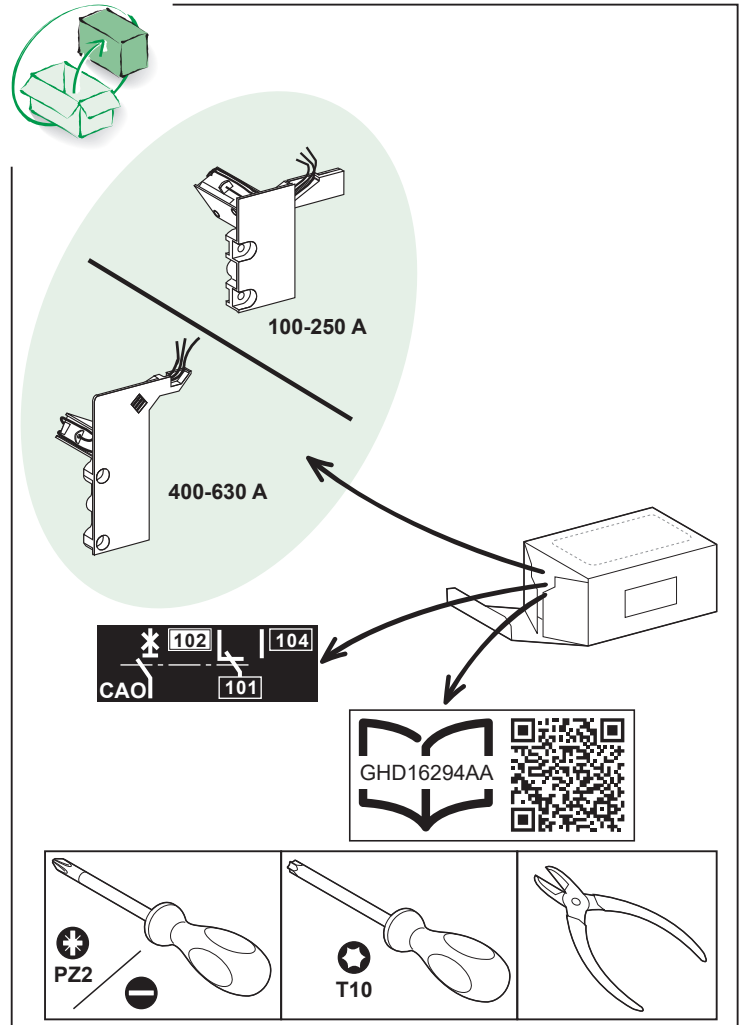
● L'installation, l'utilisation, la réparation et la maintenance des équipements électriques doivent être assurés uniquement par du personnel qualifié.
● Schneider Electric décline toute responsabilité quant aux conséquences de l'utilisation de ce matériel.

TENGA EN CUENTA

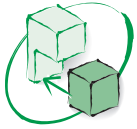
● La instalación, manejo, puesta en servicio y mantenimiento de equipos eléctricos deberán ser realizados sólo por personal cualificado.
● Schneider Electric no se hace responsable de ninguna de las consecuencias del uso de este material.

请注意

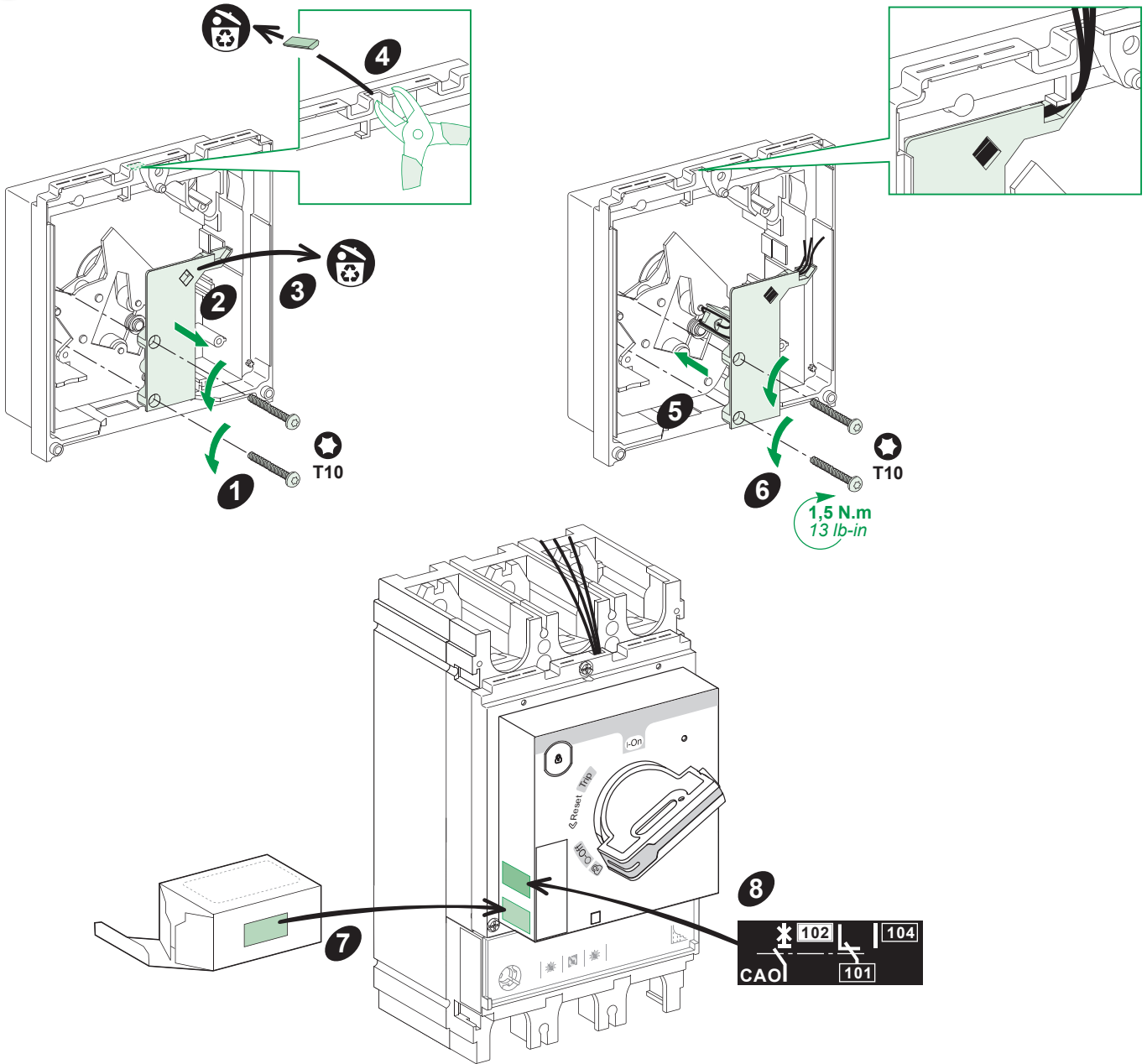
● 电气设备的安装、操作、维修和维护工作仅限于合格人员执行。
● Schneider Electric不承担由于使用本资料所引起的任何后果。



GHD16294AA-08
08/2021



400-630 A



Schneider Electric Industries SAS
 35 rue Joseph Monier
 CS 30323
 F - 92506 Rueil Malmaison Cedex
 www.se.com



Printed on recycled paper.

Schneider Electric Limited
 Stafford Park 5
 Telford, TF3 3BL
 United Kingdom
 www.se.com/uk

