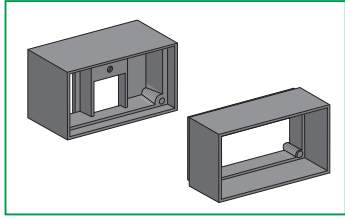


Compact NSX100-630  
FPower NSX  
Compact NSJ

Escutcheon collar for Vigi module  
Sas de porte bloc Vigi  
Cajetín protector bloque Vigi



Schneider  
Electric

GHD16280AA-03

Schneider Electric Industries SAS  
35, rue Joseph Monier  
CS 30323  
F - 92506 Rueil Malmaison Cedex

www.schneider-electric.com



© 2010 Schneider Electric.  
All rights reserved.

#### IMPORTANT NOTE

- This device must be installed by a qualified electrician.
- We cannot accept any responsibility for failure to follow the instructions provided in this document.

#### REMARQUE IMPORTANTE

- L'installation de cet appareil doit être effectuée par des professionnels de l'électricité.
- Le non-respect des indications de la présente notice ne saurait engager la responsabilité du constructeur.

#### OBSERVACIÓN IMPORTANTE

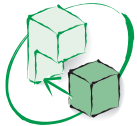
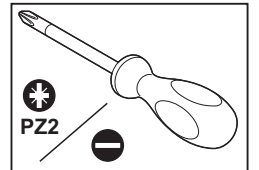
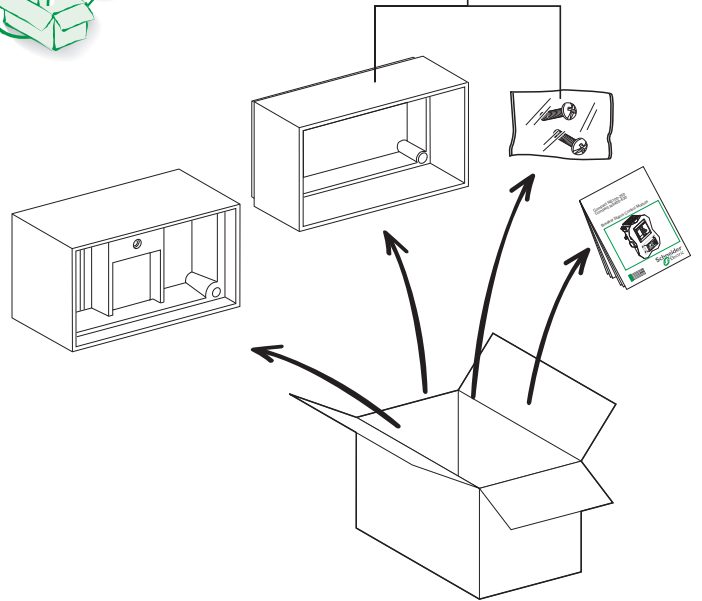
- La instalación y mantenimiento de este aparato sólo debe ser realizado por electricistas profesionales.
- El fabricante no se hace responsable en caso de no cumplir con las indicaciones expuestas en este aviso.

#### 重要注意事項

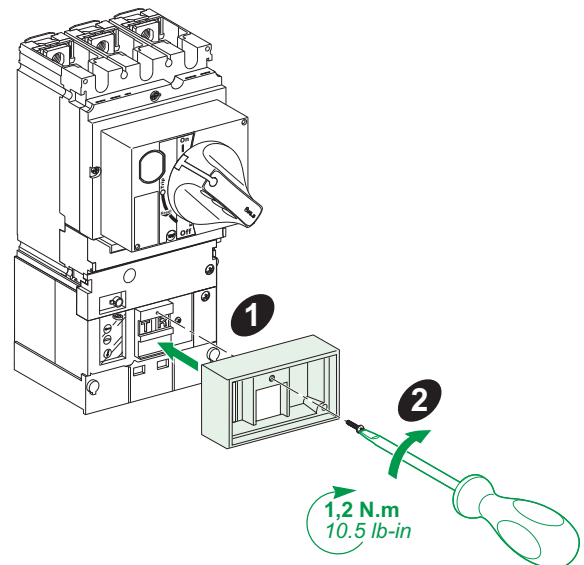
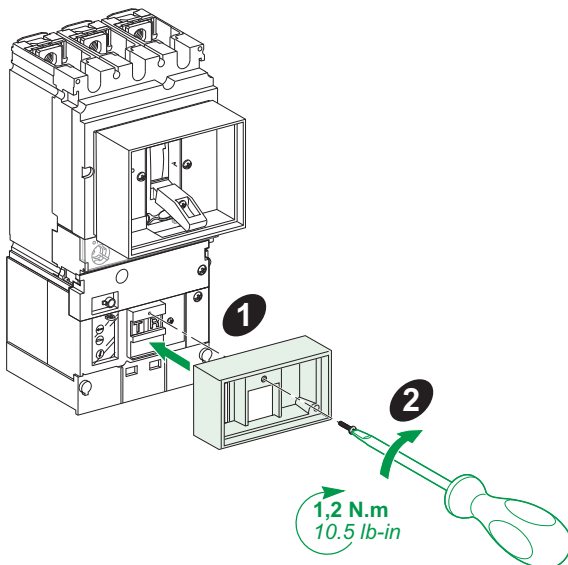
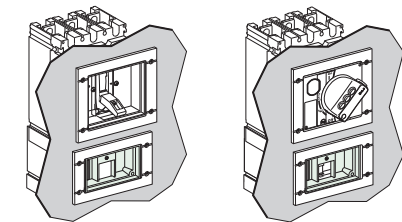
- 本装置必须由合格的电工进行安装。
- 我们不承担任何因未遵循本文档中的指南而导致的责任。



100-250 A



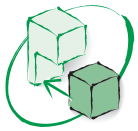
100-630 A



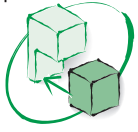
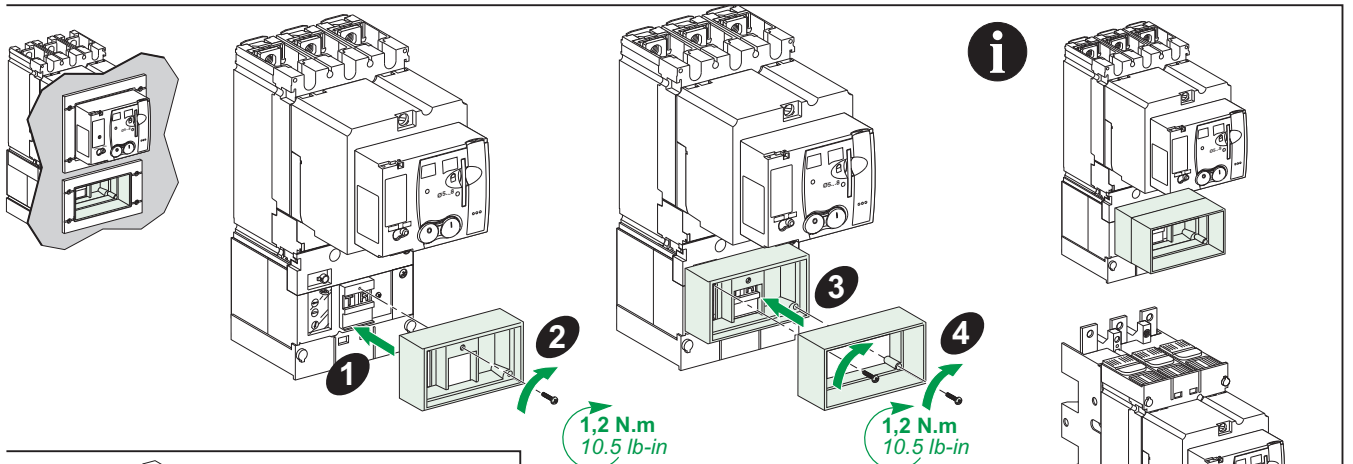
Released for Manufacturing  
Printed on 2018/02/23

GHD16280AA-03

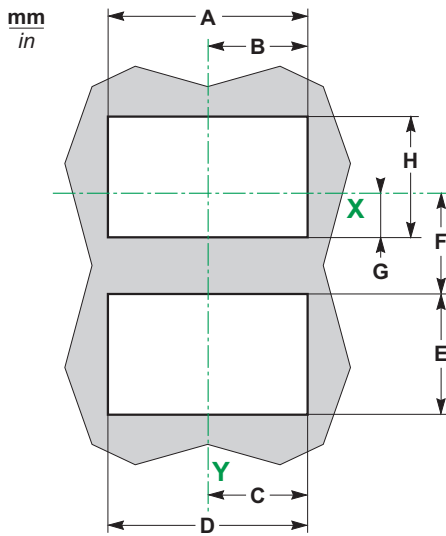
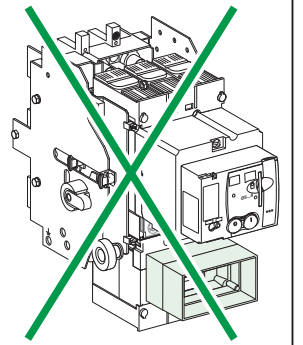
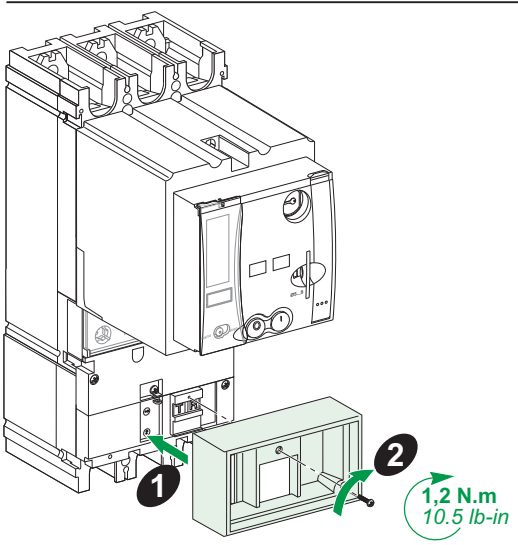
1/2



100-250 A

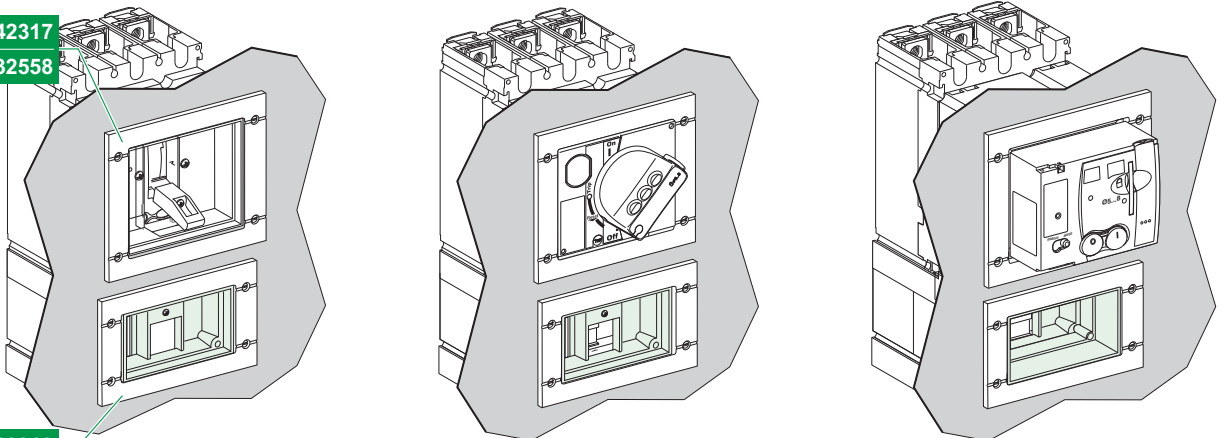


400-630 A



	A	B	C	D	E	F	G	H
100-250 A	148 5.8	74 2.9	74 2.9	148 5.8	82,5 3.2	55 2.1	42,5 1.6	103 4
400-630 A	180 7	90 3.5	90 3.5	148 5.8	82,5 3.2	122,5 4.8	56,5 2.2	155 6

100-250 A LV442317  
400-630 A LV432558



100-630 A LV429318