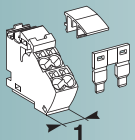


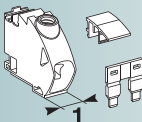
PRA90047



63 A max.

● 4 x 6 mm²

PRA90046

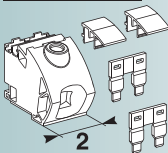


● 1 x 25 mm²

80 A max. / PRA90048

90 A max. / PRA90051

PRA90045

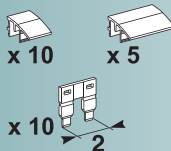


● 1 x 50 mm²

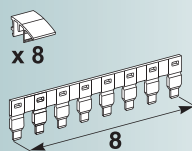
125 A max. / PRA90048

160 A max. / PRA90051

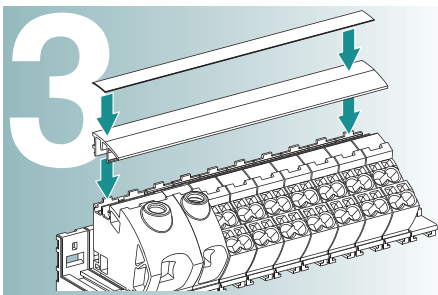
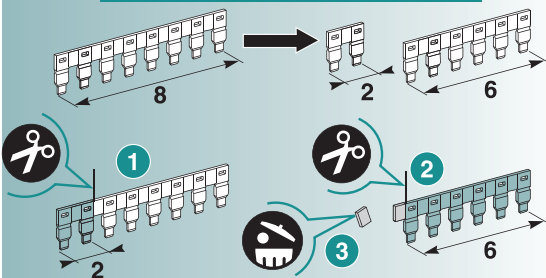
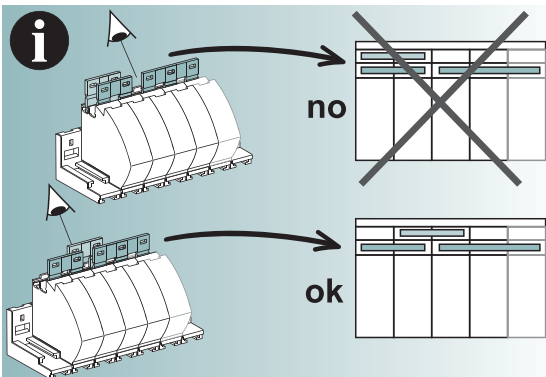
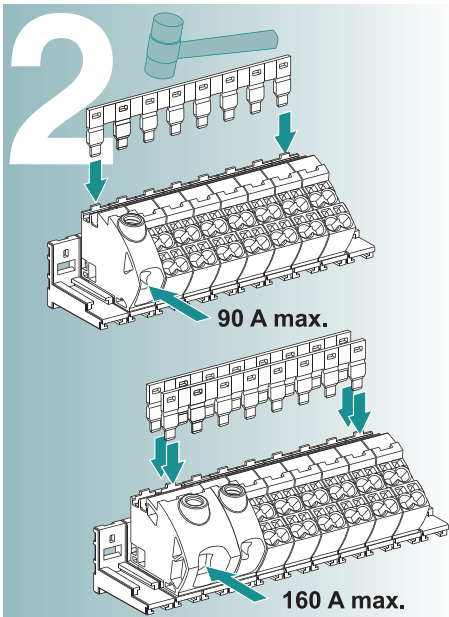
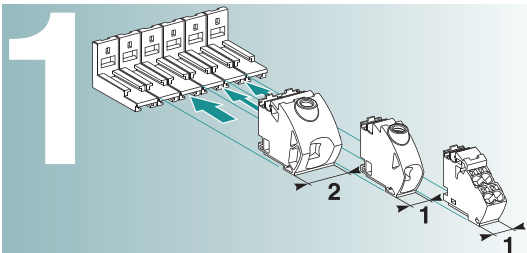
PRA90049



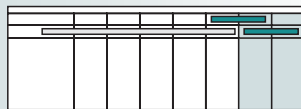
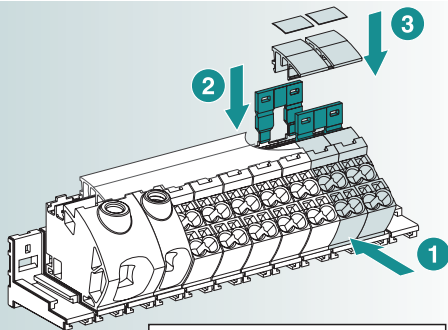
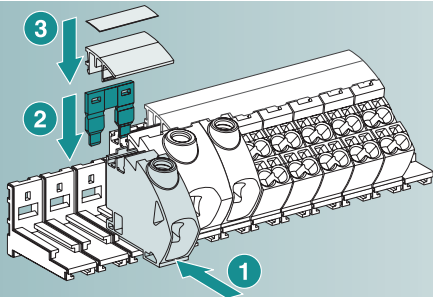
PRA90050



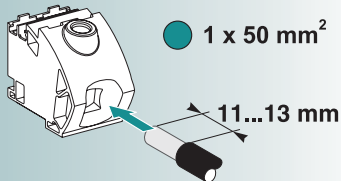
Schneider
Electric



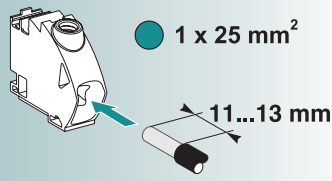
4



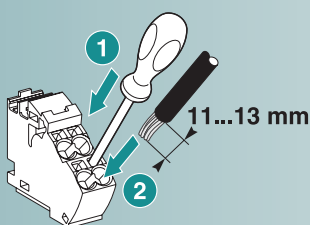
IEC 60947-1 § 8.2.4, IEC 60998-1, IEC 60998-2-1



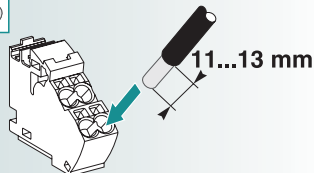
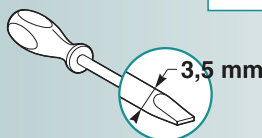
● 1 x 50 mm²



● 1 x 25 mm²

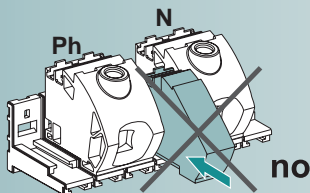


● 4 x 6 mm²

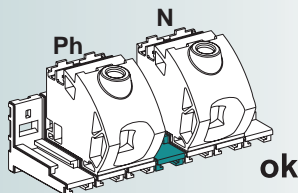


11...13 mm

IEC EN 60439



no



ok

Schneider Electric Industries SAS
89 boulevard Franklin Roosevelt
F - 92505 Rueil-Malmaison Cedex (France)
tel.: +33 (0)1 41 29 85 00

<http://www.schneider-electric.com>

Ce produit doit être installé, raccordé et utilisé en respectant les normes et/ou les règlements d'installation en vigueur.

En raison de l'évolution des normes et du matériel, les caractéristiques et cotes d'encombrement données ne nous engageant qu'après confirmation par nos services.

This product must be installed, connected and used in compliance with prevailing standards and/or installation regulations.

As standards, specifications and designs change from time to time, always ask for confirmation of the information given in this publication.

Применяемые стандарты, аппаратура, их характеристики и размеры периодически пересматриваются, поэтому всегда уточняйте представленную здесь информацию

Данное изделие следует устанавливать, подключать и эксплуатировать в соответствии с действующими стандартами и правилами.

GHC1521301-05 / 07-2008