

Modicon M251 Logic Controller

Guide de référence du matériel

EIO0000003102.04

11/2022



Mentions légales

La marque Schneider Electric et toutes les marques de commerce de Schneider Electric SE et de ses filiales mentionnées dans ce guide sont la propriété de Schneider Electric SE ou de ses filiales. Toutes les autres marques peuvent être des marques de commerce de leurs propriétaires respectifs. Ce guide et son contenu sont protégés par les lois sur la propriété intellectuelle applicables et sont fournis à titre d'information uniquement. Aucune partie de ce guide ne peut être reproduite ou transmise sous quelque forme ou par quelque moyen que ce soit (électronique, mécanique, photocopie, enregistrement ou autre), à quelque fin que ce soit, sans l'autorisation écrite préalable de Schneider Electric.

Schneider Electric n'accorde aucun droit ni aucune licence d'utilisation commerciale de ce guide ou de son contenu, sauf dans le cadre d'une licence non exclusive et personnelle, pour le consulter tel quel.

Les produits et équipements Schneider Electric doivent être installés, utilisés et entretenus uniquement par le personnel qualifié.

Les normes, spécifications et conceptions sont susceptibles d'être modifiées à tout moment. Les informations contenues dans ce guide peuvent faire l'objet de modifications sans préavis.

Dans la mesure permise par la loi applicable, Schneider Electric et ses filiales déclinent toute responsabilité en cas d'erreurs ou d'omissions dans le contenu informatif du présent document ou pour toute conséquence résultant de l'utilisation des informations qu'il contient.

En tant que membre d'un groupe d'entreprises responsables et inclusives, nous actualisons nos communications qui contiennent une terminologie non inclusive. Cependant, tant que nous n'aurons pas terminé ce processus, notre contenu pourra toujours contenir des termes standardisés du secteur qui pourraient être jugés inappropriés par nos clients.

© 2022 - Schneider Electric. Tous droits réservés.

Table des matières

Consignes de sécurité	5
Qualification du personnel	5
Usage prévu de l'appareil	6
A propos de ce manuel	7
Introduction à Modicon M251 Logic Controller	13
Vue d'ensemble du M251	14
Description des modules M251 Logic Controller	14
Limites de configuration matérielle	16
Modules d'extension TM2	18
Modules d'extension TM3	22
Coupleurs de bus TM3	31
Modules d'extension TM4	32
Interfaces de bus de terrain TM5	32
Interfaces de bus de terrain TM5 CANopen	33
Interfaces de bus de terrain TM7 CANopen	33
Accessoires	34
Fonctions du M251	35
Horodateur (RTC)	35
Run/Stop	38
Carte SD	39
Installation du M251	42
Règles générales de mise en œuvre du M251 Logic Controller	42
Caractéristiques d'environnement	42
Certifications et normes	44
Installation de M251 Logic Controller	45
Conditions requises pour l'installation et la maintenance	45
Montage du M251 Logic Controller - Positions et dégagements	47
Rail oméga (DIN)	49
Installation et retrait du contrôleur et de ses extensions	51
Montage direct sur panneau	53
Caractéristiques électriques du M251	53
Bonnes pratiques en matière de câblage	53
Caractéristiques et câblage de l'alimentation CC	56
Mise à la terre du système M251	59
Modicon M251 Logic Controller	61
TM251MESC	62
Présentation du TM251MESC	62
TM251MESE	66
Présentation du TM251MESE	66
Communication avec le Modicon M251 Logic Controller	70
Ports de communication intégrés	71
Port CANopen	71
Port Ethernet	74
Particularités du TM251MESE	75
Port de programmation USB mini-B	77
Ligne série	78
Raccordement du M251 Logic Controller à un PC	81

Raccordement du contrôleur à un PC	81
Glossaire	85
Index	90

Consignes de sécurité

Informations importantes

Lisez attentivement ces instructions et examinez le matériel pour vous familiariser avec l'appareil avant de tenter de l'installer, de le faire fonctionner, de le réparer ou d'assurer sa maintenance. Les messages spéciaux suivants que vous trouverez dans cette documentation ou sur l'appareil ont pour but de vous mettre en garde contre des risques potentiels ou d'attirer votre attention sur des informations qui clarifient ou simplifient une procédure.



La présence de ce symbole sur une étiquette "Danger" ou "Avertissement" signale un risque d'électrocution qui provoquera des blessures physiques en cas de non-respect des consignes de sécurité.



Ce symbole est le symbole d'alerte de sécurité. Il vous avertit d'un risque de blessures corporelles. Respectez scrupuleusement les consignes de sécurité associées à ce symbole pour éviter de vous blesser ou de mettre votre vie en danger.

⚠ DANGER
DANGER signale un risque qui, en cas de non-respect des consignes de sécurité, provoque la mort ou des blessures graves.
⚠ AVERTISSEMENT
AVERTISSEMENT signale un risque qui, en cas de non-respect des consignes de sécurité, peut provoquer la mort ou des blessures graves.
⚠ ATTENTION
ATTENTION signale un risque qui, en cas de non-respect des consignes de sécurité, peut provoquer des blessures légères ou moyennement graves.
AVIS
AVIS indique des pratiques n'entraînant pas de risques corporels.

Remarque Importante

L'installation, l'utilisation, la réparation et la maintenance des équipements électriques doivent être assurées par du personnel qualifié uniquement. Schneider Electric décline toute responsabilité quant aux conséquences de l'utilisation de ce matériel.

Une personne qualifiée est une personne disposant de compétences et de connaissances dans le domaine de la construction, du fonctionnement et de l'installation des équipements électriques, et ayant suivi une formation en sécurité leur permettant d'identifier et d'éviter les risques encourus.

Qualification du personnel

Seul le personnel qualifié, connaissant et comprenant le contenu du présent manuel est autorisé à travailler sur ce produit.

La personne qualifiée doit être capable de détecter d'éventuels dangers qui pourraient découler du paramétrage, de modifications des valeurs de paramétrage et plus généralement des équipements mécaniques, électriques ou

électroniques. La personne qualifiée doit connaître les normes, dispositions et réglementations liées à la prévention des accidents de travail, et doit les observer lors de la conception et de l'implémentation du système.

Usage prévu de l'appareil

Les produits décrits ou concernés par le présent document, ainsi que les logiciels, accessoires et options, sont des automates programmables (dénommés ici « contrôleurs logiques ») conçus à des fins industrielles conformément aux instructions, directives, exemples et consignes de sécurité stipulées dans le présent document ou dans d'autres documentations en rapport.

Le produit doit être utilisé conformément aux directives et réglementations de sécurité applicables, aux exigences mentionnées et aux données techniques.

Avant d'utiliser le produit, vous devez effectuer une analyse des risques liés à l'application prévue. Selon les résultats de cette analyse, les mesures de sécurité appropriées doivent être mises en place.

Comme le produit est utilisé en tant que composant d'une machine ou d'un processus, vous devez garantir la sécurité des personnes par une conception adaptée du système global.

N'utilisez le produit qu'avec les câbles et accessoires spécifiés. N'employez que des accessoires et des pièces de rechange authentiques.

Toute utilisation autre que celle explicitement autorisée est interdite et peut entraîner des risques imprévus.

A propos de ce manuel

Objectif du document

Utilisez ce document pour :

- installer et utiliser votre M251 Logic Controller ;
- raccorder le M251 Logic Controller à un équipement de programmation équipé du logiciel EcoStruxure Machine Expert ;
- interfacer le M251 Logic Controller avec des modules d'extension d'E/S, des IHM et d'autres équipements ;
- connaître les fonctionnalités du M251 Logic Controller.

NOTE: Lisez attentivement ce document et tous les documents associés avant de procéder à l'installation, l'utilisation ou la maintenance de votre contrôleur.

Champ d'application

Ce document a été actualisé pour le lancement de EcoStruxure™ Machine Expert V2.1.

Pour plus d'informations sur la conformité des produits avec les normes environnementales (RoHS, REACH, PEP, EOLI, etc.), consultez le site www.se.com/ww/en/work/support/green-premium/.

Les caractéristiques techniques des équipements décrits dans ce manuel sont également disponibles en ligne (<https://www.se.com/>).

Les caractéristiques présentées dans ce manuel devraient être identiques à celles fournies en ligne. Toutefois, en application de notre politique d'amélioration continue, nous pouvons être amenés à réviser le contenu du document afin de le rendre plus clair et plus précis. Si vous constatez une différence entre le manuel et les informations fournies en ligne, utilisez ces dernières en priorité.

Document(s) à consulter

Titre de la documentation	Numéro de référence
Modicon M251 Logic Controller - Guide de programmation	EIO0000003089 (ENG)
	EIO0000003090 (FRE)
	EIO0000003091 (GER)
	EIO0000003092 (SPA)
	EIO0000003093 (ITA)
	EIO0000003094 (CHS)
EcoStruxure Machine Expert - Ethernet Industriel - Guide de l'utilisateur	EIO0000003053 (ENG)
	EIO0000003054 (FRE)
	EIO0000003055 (GER)
	EIO0000003056 (SPA)
	EIO0000003057 (ITA)
	EIO0000003058 (CHS)

Titre de la documentation	Numéro de référence
Modicon TM3 - Modules d'E/S numériques - Guide de référence du matériel	EIO0000003125 (ENG) EIO0000003126 (FRE) EIO0000003127 (GER) EIO0000003128 (SPA) EIO0000003129 (ITA) EIO0000003130 (CHS) EIO0000003425 (TUR) EIO0000003424 (POR)
Modicon TM3 - Modules d'E/S expertes - Guide de référence du matériel	EIO0000003137 (ENG) EIO0000003138 (FRE) EIO0000003139 (GER) EIO0000003140 (SPA) EIO0000003141 (ITA) EIO0000003142 (CHS) EIO0000003429 (TUR) EIO0000003428 (POR)
Modicon TM3 - Modules de sécurité - Guide de référence du matériel	EIO0000003353 (ENG) EIO0000003354 (FRE) EIO0000003355 (GER) EIO0000003356 (SPA) EIO0000003357 (ITA) EIO0000003358 (CHS) EIO0000003359 (POR) EIO0000003360 (TUR)
Modicon TM3 - Modules émetteur et récepteur - Guide de référence du matériel	EIO0000003143 (ENG) EIO0000003144 (FRE) EIO0000003145 (GER) EIO0000003146 (SPA) EIO0000003147 (ITA) EIO0000003148 (CHS) EIO0000003431 (TUR) EIO0000003430 (POR)
Modicon TM3 - Coupleur de bus - Guide de référence du matériel	EIO0000003635 (ENG) EIO0000003636 (FRE) EIO0000003637 (GER) EIO0000003638 (SPA) EIO0000003639 (ITA) EIO0000003640 (CHS) EIO0000003641 (POR) EIO0000003642 (TUR)

Titre de la documentation	Numéro de référence
Modicon TM4 - Modules d'extension - Guide de référence du matériel	EIO0000003155 (ENG)
	EIO0000003156 (FRE)
	EIO0000003157 (GER)
	EIO0000003158 (SPA)
	EIO0000003159 (ITA)
	EIO0000003160 (CHS)
Modicon TM5 Fieldbus Interface - Guide de référence du matériel	EIO0000003715 (ENG)
	EIO0000003716 (FRE)
	EIO0000003717 (GER)
	EIO0000003718 (SPA)
	EIO0000003719 (ITA)
	EIO0000003720 (CHS)
M251 Logic Controller - Instruction de service	HRB59604

Vous pouvez télécharger ces publications et autres informations techniques depuis notre site web à l'adresse : www.se.com/ww/en/download/.

Information spécifique au produit

⚠️⚠️ DANGER

RISQUE DE CHOC ÉLECTRIQUE, D'EXPLOSION OU D'ÉCLAIR D'ARC

- Coupez toutes les alimentations de tous les équipements, y compris les équipements connectés, avant de retirer les caches ou les portes d'accès, ou avant d'installer ou de retirer des accessoires, matériels, câbles ou fils, sauf dans les cas de figure spécifiquement indiqués dans le guide de référence du matériel approprié à cet équipement.
- Utilisez toujours un appareil de mesure de tension réglé correctement pour vous assurer que l'alimentation est coupée conformément aux indications.
- Remettez en place et sécurisez tous les capots de protection, accessoires, matériels, câbles et fils, et vérifiez que l'appareil est bien relié à la terre avant de le remettre sous tension.
- N'utilisez que la tension indiquée pour faire fonctionner cet équipement et les produits associés.

Le non-respect de ces instructions provoquera la mort ou des blessures graves.

⚠️ DANGER

RISQUE D'EXPLOSION

- Utilisez uniquement cet équipement dans les zones non dangereuses ou dans les zones conformes à la classe I, Division 2, Groupes A, B, C et D.
- Ne remplacez pas les composants susceptibles de nuire à la conformité à la Classe I Division 2.
- Assurez-vous que l'alimentation est coupée ou que la zone ne présente aucun danger avant de connecter ou déconnecter l'équipement.
- N'utilisez le ou les ports USB que si la zone est identifiée comme non dangereuse.

Le non-respect de ces instructions provoquera la mort ou des blessures graves.

▲ AVERTISSEMENT

PERTE DE CONTROLE

- Le concepteur d'un système de commande doit envisager les modes de défaillance possibles des chemins de commande et, pour certaines fonctions de commande critiques, prévoir un moyen d'atteindre un état sécurisé en cas de défaillance d'un chemin, et après cette défaillance. Par exemple, l'arrêt d'urgence, l'arrêt en cas de surcourse, la coupure de courant et le redémarrage sont des fonctions de contrôle cruciales.
- Des canaux de commande séparés ou redondants doivent être prévus pour les fonctions de commande critique.
- Les liaisons de communication peuvent faire partie des canaux de commande du système. Soyez particulièrement attentif aux implications des retards de transmission imprévus ou des pannes de liaison.
- Respectez toutes les réglementations de prévention des accidents ainsi que les consignes de sécurité locales.¹
- Chaque implémentation de cet équipement doit être testée individuellement et entièrement pour s'assurer du fonctionnement correct avant la mise en service.

Le non-respect de ces instructions peut provoquer la mort, des blessures graves ou des dommages matériels.

¹ Pour plus d'informations, consultez les documents suivants ou leurs équivalents pour votre site d'installation : NEMA ICS 1.1 (dernière édition), « Safety Guidelines for the Application, Installation, and Maintenance of Solid State Control » (Directives de sécurité pour l'application, l'installation et la maintenance de commande statique) et NEMA ICS 7.1 (dernière édition), « Safety Standards for Construction and Guide for Selection, Installation, and Operation of Adjustable-Speed Drive Systems » (Normes de sécurité relatives à la construction et manuel de sélection, d'installation et d'exploitation de variateurs de vitesse).

▲ AVERTISSEMENT

FONCTIONNEMENT IMPRÉVU DE L'ÉQUIPEMENT

- N'utilisez que le logiciel approuvé par Schneider Electric pour faire fonctionner cet équipement.
- Mettez à jour votre programme d'application chaque fois que vous modifiez la configuration matérielle physique.

Le non-respect de ces instructions peut provoquer la mort, des blessures graves ou des dommages matériels.

Terminologie utilisée dans les normes

Les termes techniques, la terminologie, les symboles et les descriptions correspondantes employés dans ce manuel ou figurant dans ou sur les produits proviennent généralement des normes internationales.

Dans les domaines des systèmes de sécurité fonctionnelle, des variateurs et de l'automatisme en général, les termes employés sont *sécurité*, *fonction de sécurité*, *état sécurisé*, *défaut*, *réinitialisation du défaut*, *dysfonctionnement*, *panne*, *erreur*, *message d'erreur*, *dangereux*, etc.

Entre autres, les normes concernées sont les suivantes :

Norme	Description
IEC 61131-2:2007	Automates programmables - Partie 2 : exigences et essais des équipements
ISO 13849-1:2015	Sécurité des machines : parties des systèmes de commande relatives à la sécurité. Principes généraux de conception
EN 61496-1:2013	Sécurité des machines : équipements de protection électro-sensibles. Partie 1 : Prescriptions générales et essais
ISO 12100:2010	Sécurité des machines - Principes généraux de conception - Appréciation du risque et réduction du risque
EN 60204-1:2006	Sécurité des machines - Équipement électrique des machines - Partie 1 : règles générales
ISO 14119:2013	Sécurité des machines - Dispositifs de verrouillage associés à des protecteurs - Principes de conception et de choix
ISO 13850:2015	Sécurité des machines - Fonction d'arrêt d'urgence - Principes de conception
IEC 62061:2015	Sécurité des machines - Sécurité fonctionnelle des systèmes de commande électrique, électronique et électronique programmable relatifs à la sécurité
IEC 61508-1:2010	Sécurité fonctionnelle des systèmes électriques/électroniques/électroniques programmables relatifs à la sécurité : prescriptions générales.
IEC 61508-2:2010	Sécurité fonctionnelle des systèmes électriques/électroniques/électroniques programmables relatifs à la sécurité : exigences pour les systèmes électriques/électroniques/électroniques programmables relatifs à la sécurité.
IEC 61508-3:2010	Sécurité fonctionnelle des systèmes électriques/électroniques/électroniques programmables relatifs à la sécurité : exigences concernant les logiciels.
IEC 61784-3:2016	Réseaux de communication industriels - Profils - Partie 3 : Bus de terrain de sécurité fonctionnelle - Règles générales et définitions de profils.
2006/42/EC	Directive Machines
2014/30/EU	Directive sur la compatibilité électromagnétique
2014/35/EU	Directive sur les basses tensions

De plus, des termes peuvent être utilisés dans le présent document car ils proviennent d'autres normes telles que :

Norme	Description
Série IEC 60034	Machines électriques rotatives
Série IEC 61800	Entraînements électriques de puissance à vitesse variable
Série IEC 61158	Communications numériques pour les systèmes de mesure et de commande – Bus de terrain utilisés dans les systèmes de commande industriels

Enfin, le terme *zone de fonctionnement* utilisé dans le contexte de la description de dangers spécifiques a la même signification que les termes *zone dangereuse* ou *zone de danger* employés dans la *directive Machines (2006/42/EC)* et la norme *ISO 12100:2010*.

NOTE: Les normes susmentionnées peuvent s'appliquer ou pas aux produits cités dans la présente documentation. Pour plus d'informations sur chacune des normes applicables aux produits décrits dans le présent document, consultez les tableaux de caractéristiques de ces références de produit.

Introduction à Modicon M251 Logic Controller

Contenu de cette partie

Vue d'ensemble du M251.....	14
Fonctions du M251.....	35
Installation du M251	42

Vue d'ensemble du M251

Contenu de ce chapitre

Description des modules M251 Logic Controller	14
Limites de configuration matérielle	16
Modules d'extension TM2	18
Modules d'extension TM3	22
Coupleurs de bus TM3	31
Modules d'extension TM4	32
Interfaces de bus de terrain TM5	32
Interfaces de bus de terrain TM5 CANopen	33
Interfaces de bus de terrain TM7 CANopen	33
Accessoires	34

Présentation

Ce chapitre fournit des informations générales sur l'architecture du système M251 Logic Controller et ses composants.

Description des modules M251 Logic Controller

Présentation

Le M251 Logic Controller est doté de puissantes fonctionnalités et peut servir à une large gamme d'applications.

La configuration, la programmation et la mise en service des logiciels s'effectuent à l'aide du logiciel EcoStruxure Machine Expert décrit dans le Guide de programmation de EcoStruxure Machine Expert (voir EcoStruxure Machine Expert - Guide de programmation) et le Guide de programmation du M251 Logic Controller.

Langages de programmation

Le M251 Logic Controller est configuré et programmé avec le logiciel EcoStruxure Machine Expert, lequel prend en charge les langages de programmation IEC 61131-3 suivants :

- IL : Liste des instructions
- ST : Texte structuré
- FBD : Diagramme de blocs fonction
- SFC : Diagramme fonctionnel en séquence
- LD : Schéma de commande

Le logiciel EcoStruxure Machine Expert peut également être utilisé pour programmer ce contrôleur à l'aide du langage CFC (Continuous Function Chart).

Alimentation

Le M251 Logic Controller est alimenté en 24 VCC, page 56.

Horodateur

Le M251 Logic Controller comprend un système horodateur (RTC), page 35.

Run/Stop

Le M251 Logic Controller peut être actionné en externe par :

- un interrupteur Run/Stop, page 38 physique ;
- une commande logicielle EcoStruxure Machine Expert ;
- la variable système PLC_W dans une table de réaffectation ;
- le serveur Web.

Mémoire

Ce tableau décrit les différents types de mémoire :

Type de mémoire	Taille	Utilisée pour
RAM	64 Mo, dont 8 Mo pour l'application	exécuter l'application.
Flash	128 Mo	enregistrer le programme et les données en cas de coupure de courant.

Stockage amovible

Le M251 Logic Controller est équipé d'un emplacement de carte SD intégré, page 39.

Principalement, une carte SD sert à :

- Initialiser le contrôleur avec une nouvelle application
- mettre jour le firmware du contrôleur,
- Appliquer des fichiers de post-configuration au contrôleur,
- Appliquer des recettes,
- Recevoir des fichiers de journalisation des données

Fonctions de communication intégrées

Les ports de communication natifs des M251 Logic Controller sont les suivants (en fonction de la référence du contrôleur) :

- Maître CANopen, page 71
- Ethernet, page 74
- USB mini-B, page 77
- Ligne série, page 78

Compatibilité du module d'extension et du coupleur de bus

Reportez-vous aux tableaux de compatibilité du guide de l'utilisateur EcoStruxure Machine Expert - Compatibilité et migration.

M251 Logic Controllers

Référence	Entrées numériques	Sorties numériques	Ports de communication
TM251MESC, page 62	0	0	1 port de type ligne série 1 port de programmation USB mini-B 1 commutateur Ethernet double port 1 port CANopen
TM251MESE, page 66	0	0	1 port de type ligne série 1 port de programmation USB mini-B 1 commutateur Ethernet double port 1 port Ethernet pour le bus de terrain

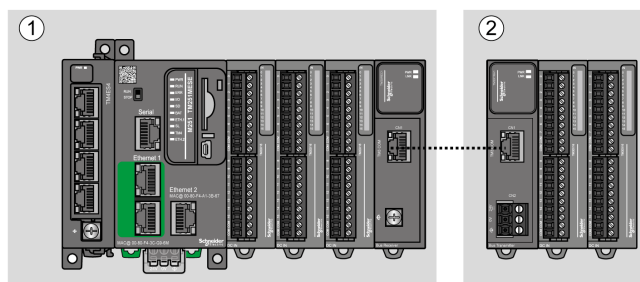
Limites de configuration matérielle

Introduction

Le système de commande M251 Logic Controller offre une solution dimensionnable avec des configurations optimisées et une architecture évolutive.

Principe des configurations locale et distante

La figure suivante définit les configurations locale et distante :



- (1) Configuration locale
- (2) Configuration distante

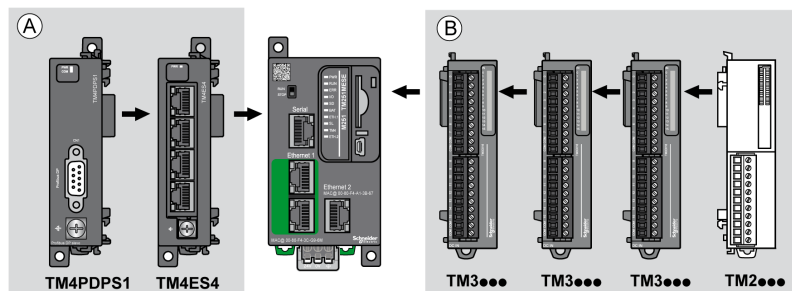
M251 Logic Controller- Architecture de configuration locale

L'association des modules suivants offre une configuration locale et une flexibilité optimales :

- M251 Logic Controller
- Modules d'extension TM4
- Modules d'extension TM3
- Modules d'extension TM2

Les besoins de l'application déterminent l'architecture de la configuration M251 Logic Controller.

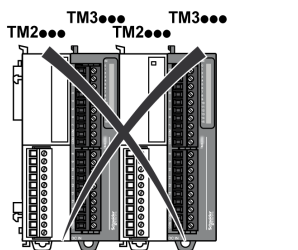
La figure suivante présente les composants d'une configuration locale :



(A) Modules d'extension (3 au maximum)

(B) Modules d'extension (7 au maximum)

NOTE: Il est interdit de monter un module TM2 après un module TM3, comme indiqué dans la figure suivante :



M251 Logic Controller - Architecture de configuration distante

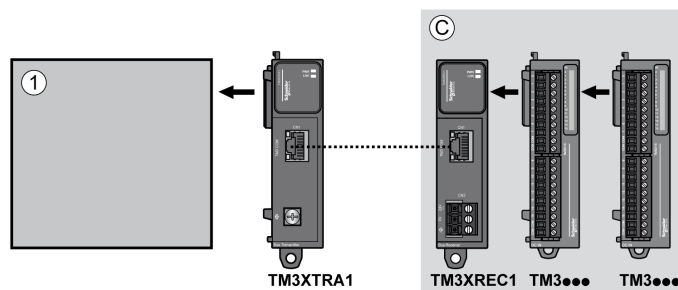
L'association des modules suivants offre une configuration distante et une flexibilité optimales :

- M251 Logic Controller
- Modules d'extension TM4
- Modules d'extension TM3
- Modules émetteur et récepteur TM3

Les besoins de l'application déterminent l'architecture de la configuration du M251 Logic Controller.

NOTE: Vous ne pouvez pas utiliser de modules TM2 dans des configurations comprenant les modules émetteur et récepteur TM3.

La figure suivante présente les composants d'une configuration distante :



(1) Logic Controller et modules

(C) Modules d'extension TM3 (7 au maximum)

Nombre maximum de modules

Le tableau suivant indique la configuration maximum prise en charge :

Références	Maximum	Type de configuration
TM251****	7 modules d'extension TM3/ TM2	Mode local
TM251****	3 modules d'extension TM4	Mode local
TM3XREC1	7 modules d'extension TM3	Mode distant
<p>NOTE: Les modules émetteur et récepteur TM3 ne sont pas inclus dans le décompte du nombre maximum de modules d'extension.</p>		

NOTE: Avec ses modules d'extension TM4, TM3 et TM2, la configuration est validée par le logiciel EcoStruxure Machine Expert dans la fenêtre **Configuration**.

NOTE: Dans certains environnements, la configuration maximale avec modules à forte consommation, associée à la distance maximale acceptable entre les modules émetteur et récepteur TM3, peut engendrer des problèmes de communication au niveau du bus, même si le logiciel EcoStruxure Machine Expert autorise cette configuration. Dans ce cas, vous devez analyser la consommation des modules destinés à votre configuration, ainsi que la distance de câble minimum requise par votre application, et éventuellement optimiser vos choix.

Modules d'extension TM2

Présentation

Vous pouvez augmenter le nombre d'E/S de votre M251 Logic Controller en ajoutant des modules d'extension d'E/S TM2.

Les modules électroniques suivants sont pris en charge :

- Modules d'extension d'E/S numériques TM2
- Modules d'extension d'E/S analogiques TM2

Pour plus d'informations, consultez les documents suivants :

- TM2 - Modules d'extension d'E/S numériques - Guide de référence du matériel
- TM2 - Modules d'extension d'E/S analogiques - Guide de référence du matériel

NOTE: Les modules TM2 ne peuvent être utilisés qu'en configuration locale, et uniquement si celle-ci ne comprend aucun module émetteur ou récepteur TM3.

NOTE: Il est interdit de monter un module TM2 avant un module TM3. Les modules TM2 doivent être montés et configurés à la fin de la configuration locale.

Modules d'extension d'entrées numériques TM2

Le tableau ci-après décrit les modules d'extension d'entrées numériques TM2 compatibles, avec le type de voie, la tension nominale, l'intensité nominale et le type de bornier correspondants :

Référence	Voies	Type de voie	Tension Intensité	Type de bornier
TM2DAI8DT	8	Entrées normales	120 VCA 7,5 mA	Bornier à vis débrochable
TM2DDI8DT	8	Entrées normales	24 VCC 7 mA	Bornier à vis débrochable
TM2DDI16DT	16	Entrées normales	24 VCC 7 mA	Bornier à vis débrochable
TM2DDI16DK	16	Entrées normales	24 VCC 5 mA	Connecteur HE10 (MIL 20)
TM2DDI32DK	32	Entrées normales	24 VCC 5 mA	Connecteur HE10 (MIL 20)

Modules d'extension de sorties numériques TM2

Le tableau ci-après décrit les modules d'extension de sorties numériques TM2 compatibles, avec le type de voie, la tension nominale, l'intensité nominale et le type de bornier correspondants :

Référence	Voies	Type de voie	Tension Intensité	Type de bornier
TM2DRA8RT	8	Sorties relais	30 VCC / 240 VCA 2 A max.	Bornier à vis débrochable
TM2DRA16RT	16	Sorties relais	30 VCC / 240 VCA 2 A max.	Bornier à vis débrochable
TM2DDO8UT	8	Sorties transistor normales (logique négative)	24 VCC 0,3 A max. par sortie	Bornier à vis débrochable
TM2DDO8TT	8	Sorties transistor normales (logique positive)	24 VCC 0,5 A max. par sortie	Bornier à vis débrochable
TM2DDO16UK	16	Sorties transistor normales (logique négative)	24 VCC 0,1 A max. par sortie	Connecteur HE10 (MIL 20)
TM2DDO16TK	16	Sorties transistor normales (logique positive)	24 VCC 0,4 A max. par sortie	Connecteur HE10 (MIL 20)
TM2DDO32UK	32	Sorties transistor normales (logique négative)	24 VCC 0,1 A max. par sortie	Connecteur HE10 (MIL 20)
TM2DDO32TK	32	Sorties transistor normales (logique positive)	24 VCC 0,4 A max. par sortie	Connecteur HE10 (MIL 20)

Modules d'extension d'E/S mixtes numériques TM2

Le tableau ci-après décrit les modules d'extension d'E/S mixtes numériques TM2 compatibles, avec le type de voie, la tension nominale, l'intensité nominale et le type de bornier correspondants :

Référence	Voies	Type de voie	Tension Intensité	Type de bornier
TM2DMM8DRT	4	Entrées normales	24 VCC 7 mA	Bornier à vis débrochable
	4	Sorties relais	24 VCC / 240 VCA 7 A maximum par ligne commune / 2 A maximum par sortie	
TM2DMM24DRF	16	Entrées normales	24 VCC 7 mA	Bornier à ressort non débrochable
	8	Sorties relais	24 VCC / 240 VCA 7 A maximum par ligne commune / 2 A maximum par sortie	

Modules d'extension d'entrées analogiques TM2

Le tableau ci-après décrit les modules d'extension d'entrées analogiques TM2 compatibles, avec le type de voie, la tension nominale, l'intensité nominale et le type de bornier correspondants :

Référence	Voies	Type de voie	Tension Intensité	Type de bornier
TM2AMI2HT	2	Entrées de haut niveau	0 à 10 VCC 4 à 20 mA	Bornier à vis débrochable
TM2AMI2LT	2	Entrées de bas niveau	Thermocouple de type J, K, T	Bornier à vis débrochable
TM2AMI4LT	4	Entrées analogiques	0 à 10 VCC 0 à 20 mA PT100/1000 Ni100/1000	Bornier à vis débrochable
TM2AMI8HT	8	Entrées analogiques	0 à 10 VCC 0 à 20 mA	Bornier à vis débrochable
TM2ARI8HT	8	Entrées analogiques	NTC / PTC	Bornier à vis débrochable
TM2ARI8LRJ	8	Entrées analogiques	PT100/1000	Connecteur RJ11
TM2ARI8LT	8	Entrées analogiques	PT100/1000	Bornier à vis débrochable

Modules d'extension de sorties analogiques TM2

Le tableau ci-après décrit les modules d'extension de sorties analogiques TM2 compatibles, avec le type de voie, la tension nominale, l'intensité nominale et le type de bornier correspondants :

Référence	Voies	Type de voie	Tension Intensité	Type de bornier
TM2AMO1HT	1	Sorties analogiques	0 à 10 VCC 4 à 20 mA	Bornier à vis débrochable
TM2AVO2HT	2	Sorties analogiques	+/- 10 VCC	Bornier à vis débrochable

Modules d'extension d'E/S mixtes analogiques TM2

Le tableau ci-après décrit les modules d'extension d'E/S mixtes analogiques TM2 compatibles, avec le type de voie, la tension nominale, l'intensité nominale et le type de bornier correspondants :

Référence	Voies	Type de voie	Tension Intensité	Type de bornier
TM2AMM3HT	2	Entrées analogiques	0 à 10 VCC 4 à 20 mA	Bornier à vis débrochable
	1	Sorties analogiques	0 à 10 VCC 4 à 20 mA	
TM2AMM6HT	4	Entrées analogiques	0 à 10 VCC 4 à 20 mA	Bornier à vis débrochable
	2	Sorties analogiques	0 à 10 VCC 4 à 20 mA	
TM2ALM3LT	2	Entrées de bas niveau	Thermocouple de type J, K, T PT100	Bornier à vis débrochable
	1	Sorties analogiques	0 à 10 VCC 4 à 20 mA	

Modules d'extension TM3

Introduction

La gamme des modules d'extension TM3 regroupe :

- Modules numériques, classés comme suit :
 - Modules d'entrée, page 22
 - Modules de sortie, page 23
 - Modules d'E/S mixtes, page 25
- Modules analogiques, classés comme suit :
 - Modules d'entrée, page 26
 - Modules de sortie, page 27
 - Modules d'E/S mixtes, page 28
- Modules experts, page 29
- Modules de sécurité, page 30
- Modules émetteur et récepteur, page 31

Pour plus d'informations, reportez-vous aux documents suivants (voir section Document(s) à consulter, page 7 :

- TM3 - Modules d'E/S numériques - Guide de référence du matériel
- TM3 - Modules d'E/S analogiques - Guide de référence du matériel
- TM3 - Modules d'E/S expertes - Guide de référence du matériel
- TM3 - Modules de sécurité - Guide de référence du matériel
- TM3 - Modules émetteur et récepteur - Guide de référence du matériel

Modules d'entrées numériques TM3

Le tableau suivant répertorie les modules d'extension d'entrées numériques TM3, avec le type de voie, la tension nominale, le courant nominal et le type de bornier correspondants :

Référence	Voies	Type de voie	Tension Intensité	Type de bornier / Pas
TM3DI8A	8	Entrées standard	120 VCA 7,5 mA	Bornier à vis débrochable / 5,08 mm
TM3DI8	8	Entrées standard	24 VCC 7 mA	Bornier à vis débrochable / 5,08 mm
TM3DI8G	8	Entrées standard	24 VCC 7 mA	Bornier à ressort débrochable / 5,08 mm
TM3DI16	16	Entrées standard	24 VCC 7 mA	Borniers à vis débrochables / 3,81 mm
TM3DI16G	16	Entrées standard	24 VCC 7 mA	Borniers à ressort débrochables / 3,81 mm
TM3DI16K	16	Entrées standard	24 VCC 5 mA	Connecteur HE10 (MIL 20)
TM3DI32K	32	Entrées standard	24 VCC 5 mA	Connecteur HE10 (MIL 20)

Modules de sorties numériques TM3

Le tableau ci-après décrit les modules d'extension de sorties numériques TM3, avec le type de voie, la tension nominale, l'intensité nominale et le type de bornier correspondants :

Référence	Voies	Type de voie	Tension Intensité	Type de bornier / Pas
TM3DQ8R	8	Sorties relais	24 VCC / 240 VCA 7 A maximum par ligne commune / 2 A maximum par sortie	Bornier à vis débrochable / 5,08 mm
TM3DQ8RG	8	Sorties relais	24 VCC / 240 VCA 7 A maximum par ligne commune / 2 A maximum par sortie	Bornier à ressort débrochable / 5,08 mm
TM3DQ8T	8	Sorties transistor normales (logique positive)	24 VCC 4 A maximum par ligne commune / 0,5 A maximum par sortie	Bornier à vis débrochable / 5,08 mm
TM3DQ8TG	8	Sorties transistor normales (logique positive)	24 VCC 4 A maximum par ligne commune / 0,5 A maximum par sortie	Bornier à ressort débrochable / 5,08 mm
TM3DQ8U	8	Sorties transistor normales (logique négative)	24 VCC 4 A maximum par ligne commune / 0,5 A maximum par sortie	Bornier à vis débrochable / 5,08 mm
TM3DQ8UG	8	Sorties transistor normales (logique négative)	24 VCC 4 A maximum par ligne commune / 0,5 A maximum par sortie	Bornier à ressort débrochable / 5,08 mm
TM3DQ16R	16	Sorties relais	24 VCC / 240 VCA 8 A maximum par ligne commune / 2 A maximum par sortie	Borniers à vis débrochables / 3,81 mm
TM3DQ16RG	16	Sorties relais	24 VCC / 240 VCA 8 A maximum par ligne commune / 2 A maximum par sortie	Borniers à ressort débrochables / 3,81 mm
TM3DQ16T	16	Sorties transistor normales (logique positive)	24 VCC 8 A maximum par ligne commune / 0,5 A maximum par sortie	Borniers à vis débrochables / 3,81 mm
TM3DQ16TG	16	Sorties transistor normales (logique positive)	24 VCC 8 A maximum par ligne commune / 0,5 A maximum par sortie	Borniers à ressort débrochables / 3,81 mm
TM3DQ16U	16	Sorties transistor normales (logique négative)	24 VCC 8 A maximum par ligne commune / 0,5 A maximum par sortie	Borniers à vis débrochables / 3,81 mm
TM3DQ16UG	16	Sorties transistor normales (logique négative)	24 VCC 8 A maximum par ligne commune / 0,5 A maximum par sortie	Borniers à ressort débrochables / 3,81 mm

Référence	Voies	Type de voie	Tension Intensité	Type de bornier / Pas
TM3DQ16TK	16	Sorties transistor normales (logique positive)	24 VCC 2 A maximum par ligne commune / 0,1 A maximum par sortie	Connecteur HE10 (MIL 20)
TM3DQ16UK	16	Sorties transistor normales (logique négative)	24 VCC 2 A maximum par ligne commune / 0,1 A maximum par sortie	Connecteur HE10 (MIL 20)
TM3DQ32TK	32	Sorties transistor normales (logique positive)	24 VCC 2 A maximum par ligne commune / 0,1 A maximum par sortie	Connecteurs HE10 (MIL 20)
TM3DQ32UK	32	Sorties transistor normales (logique négative)	24 VCC 2 A maximum par ligne commune / 0,1 A maximum par sortie	Connecteurs HE10 (MIL 20)

Modules d'E/S mixtes numériques TM3

Le tableau suivant répertorie les modules de sorties mixtes TM3, avec le type de voie, la tension nominale, le courant nominal et le type de bornier correspondants :

Référence	Voies	Type de voie	Tension Intensité	Type de bornier / Pas
TM3DM8R	4	Entrées normales	24 VCC 7 mA	Bornier à vis débrochable / 5,08 mm
	4	Sorties relais	24 VCC / 240 VCA 7 A maximum par ligne commune / 2 A maximum par sortie	
TM3DM8RG	4	Entrées normales	24 VCC 7 mA	Bornier à ressort débrochable / 5,08 mm
	4	Sorties relais	24 VCC / 240 VCA 7 A maximum par ligne commune / 2 A maximum par sortie	
TM3DM16R ⁽¹⁾	8	Entrées normales	24 VCC 5 mA	Bornier à vis débrochable / 3,81 mm
	8	Sorties relais	24 VCC / 240 VCA 4 A maximum par ligne commune / 2 A maximum par sortie	
TM3DM24R	16	Entrées normales	24 VCC 7 mA	Bornier à vis débrochable / 3,81 mm
	8	Sorties relais	24 VCC / 240 VCA 7 A maximum par ligne commune / 2 A maximum par sortie	
TM3DM24RG	16	Entrées normales	24 VCC 7 mA	Bornier à ressort débrochable / 3,81 mm
	8	Sorties relais	24 VCC / 240 VCA 7 A maximum par ligne commune / 2 A maximum par sortie	
TM3DM32R ⁽¹⁾	16	Entrées normales	24 VCC 5 mA	Bornier à vis débrochable / 3,81 mm
	16	Sorties relais	24 VCC / 240 VCA 4 A maximum par ligne commune / 2 A maximum par sortie	

(1) Ce module d'extension n'est pas disponible dans tous les pays.

Modules d'entrées analogiques TM3

Le tableau ci-après répertorie les modules d'extension d'entrées analogiques TM3, avec la résolution, le type de voie, la tension nominale, l'intensité nominale et le type de bornier correspondants :

Référence	Résolution	Voies	Type de voie	Mode	Type de bornier / Pas
TM3AI2H	16 bits ou 15 bits + signe	2	entrées	0 à 10 VCC -10 à +10 VCC 0 à 20 mA 4 à 20 mA	Bornier à vis débrochable / 5,08 mm
TM3AI2HG	16 bits ou 15 bits + signe	2	entrées	0 à 10 VCC -10 à +10 VCC 0 à 20 mA 4 à 20 mA	Bornier à ressort débrochable / 5,08 mm
TM3AI4	12 bits ou 11 bits + signe	4	entrées	0 à 10 VCC -10 à +10 VCC 0 à 20 mA 4 à 20 mA	Bornier à vis débrochable / 3,81 mm
TM3AI4G	12 bits ou 11 bits + signe	4	entrées	0 à 10 VCC -10 à +10 VCC 0 à 20 mA 4 à 20 mA	Borniers à ressort débrochables / 3,81 mm
TM3AI8	12 bits ou 11 bits + signe	8	entrées	0 à 10 VCC -10 à +10 VCC 0 à 20 mA 4 à 20 mA 0 à 20 mA étendu 4 à 20 mA étendu	Bornier à vis débrochable / 3,81 mm
TM3AI8G	12 bits ou 11 bits + signe	8	entrées	0 à 10 VCC -10 à +10 VCC 0 à 20 mA 4 à 20 mA 0 à 20 mA étendu 4 à 20 mA étendu	Borniers à ressort débrochables / 3,81 mm
TM3TI4	16 bits ou 15 bits + signe	4	entrées	0 à 10 VCC -10 à +10 VCC 0 à 20 mA 4 à 20 mA Thermocouple PT100/1000 NI100/1000	Bornier à vis débrochable / 3,81 mm

Référence	Résolution	Voies	Type de voie	Mode	Type de bornier / Pas
TM3TI4G	16 bits ou 15 bits + signe	4	entrées	0 à 10 VCC -10 à +10 VCC 0 à 20 mA 4 à 20 mA Thermocouple PT100/1000 NI100/1000	Borniers à ressort débrochables / 3,81 mm
TM3TI4D	16 bits ou 15 bits + signe	4	entrées	Thermocouple	Bornier à vis débrochable / 3,81 mm
TM3TI4DG	16 bits ou 15 bits + signe	4	entrées	Thermocouple	Borniers à ressort débrochables / 3,81 mm
TM3TI8T	16 bits ou 15 bits + signe	8	entrées	Thermocouple NTC/PTC Ohmmètre	Bornier à vis débrochable / 3,81 mm
TM3TI8TG	16 bits ou 15 bits + signe	8	entrées	Thermocouple NTC/PTC Ohmmètre	Borniers à ressort débrochables / 3,81 mm

Modules de sorties analogiques TM3

Le tableau suivant répertorie les modules de sorties analogiques TM3, avec la résolution, le type de voie, la tension nominale, l'intensité nominale et le type de bornier correspondants :

Référence	Résolution	Voies	Type de voie	Mode	Type de bornier / Pas
TM3AQ2	12 bits ou 11 bits + signe	2	sorties	0 à 10 VCC -10 à +10 VCC 0 à 20 mA 4 à 20 mA	Bornier à vis débrochable / 5,08 mm
TM3AQ2G	12 bits ou 11 bits + signe	2	sorties	0 à 10 VCC -10 à +10 VCC 0 à 20 mA 4 à 20 mA	Bornier à ressort débrochable / 5,08 mm
TM3AQ4	12 bits ou 11 bits + signe	4	sorties	0 à 10 VCC -10 à +10 VCC 0 à 20 mA 4 à 20 mA	Bornier à vis débrochable / 5,08 mm
TM3AQ4G	12 bits ou 11 bits + signe	4	sorties	0 à 10 VCC -10 à +10 VCC 0 à 20 mA 4 à 20 mA	Bornier à ressort débrochable / 5,08 mm

Modules d'E/S mixtes analogiques TM3

Le tableau suivant répertorie les modules d'E/S mixtes analogiques TM3, avec la résolution, le type de voie, la tension nominale, l'intensité nominale et le type de bornier correspondants :

Référence	Résolution	Voies	Type de voie	Mode	Type de bornier / Pas
TM3AM6	12 bits ou 11 bits + signe	4	entrées	0 à 10 VCC	Bornier à vis débrochable / 3,81 mm
		2	sorties	-10 à +10 VCC 0 à 20 mA 4 à 20 mA	
TM3AM6G	12 bits ou 11 bits + signe	4	entrées	0 à 10 VCC	Bornier à ressort débrochable / 3,81 mm
		2	sorties	-10 à +10 VCC 0 à 20 mA 4 à 20 mA	
TM3TM3	16 bits ou 15 bits + signe	2	entrées	0 à 10 VCC -10 à +10 VCC 0 à 20 mA 4 à 20 mA Thermocouple PT100/1000 NI100/1000	Bornier à vis débrochable / 5,08 mm
	12 bits ou 11 bits + signe	1	sorties	0 à 10 VCC -10 à +10 VCC 0 à 20 mA 4 à 20 mA	
TM3TM3G	16 bits ou 15 bits + signe	2	entrées	0 à 10 VCC -10 à +10 VCC 0 à 20 mA 4 à 20 mA Thermocouple PT100/1000 NI100/1000	Bornier à ressort débrochable / 5,08 mm
	12 bits ou 11 bits + signe	1	sorties	0 à 10 VCC -10 à +10 VCC 0 à 20 mA 4 à 20 mA	

Modules experts TM3

Le tableau ci-après répertorie les TM3 modules d'extension experts avec le type de bornier correspondant :

Référence	Description	Type de bornier / Pas
TM3XTYS4	modules TeSys	4 connecteurs RJ-45 avant 1 connecteur d'alimentation débrochable / 5,08 mm
TM3XHSC202	Module HSC (comptage rapide)	Borniers à vis débrochables / 3,81 mm
TM3XHSC202G	Module HSC (comptage rapide)	Borniers à ressort débrochables / 3,81 mm

Modules de sécurité TM3

Ce tableau répertorie les modules Sécurité TM3, avec le type de voie, la tension nominale, l'intensité nominale et le type de bornier correspondants :

Référence	Fonction Catégorie	Voies	Type de voie	Tension Intensité	Type de bornier
TM3SAC5R	1 fonction, jusqu'à la catégorie 3	1 ou 2 ⁽¹⁾	Entrée de sécurité	24 VCC	3,81 mm (0,15 in.) et 5,08 mm (0,20 in.), bornier à vis débrochable
		Démarrage ⁽²⁾	Entrée	100 mA maximum	
		3 en parallèle	Sorties relais Normalement ouvert	24 VCC/230 VCA 6 A maximum par sortie	
TM3SAC5RG	1 fonction, jusqu'à la catégorie 3	1 ou 2 ⁽¹⁾	Entrée de sécurité	24 VCC	3,81 mm (0,15 in.) et 5,08 mm (0,20 in.), bornier à ressort débrochable
		Démarrage ⁽²⁾	Entrée	100 mA maximum	
		3 en parallèle	Sorties relais Normalement ouvert	24 VCC/230 VCA 6 A maximum par sortie	
TM3SAF5R	1 fonction, jusqu'à la catégorie 4	2 ⁽¹⁾	Entrées de sécurité	24 VCC	3,81 mm (0,15 in.) et 5,08 mm (0,20 in.), bornier à vis débrochable
		Démarrage	Entrée	100 mA maximum	
		3 en parallèle	Sorties relais Normalement ouvert	24 VCC/230 VCA 6 A maximum par sortie	
TM3SAF5RG	1 fonction, jusqu'à la catégorie 4	2 ⁽¹⁾	Entrées de sécurité	24 VCC	3,81 mm (0,15 in.) et 5,08 mm (0,20 in.), bornier à ressort débrochable
		Démarrage	Entrée	100 mA maximum	
		3 en parallèle	Sorties relais Normalement ouvert	24 VCC/230 VCA 6 A maximum par sortie	
TM3SAFL5R	2 fonctions, jusqu'à la catégorie 3	2 ⁽¹⁾	Entrées de sécurité	24 VCC	3,81 mm (0,15 in.) et 5,08 mm (0,20 in.), bornier à vis débrochable
		Démarrage	Entrée	100 mA maximum	
		3 en parallèle	Sorties relais Normalement ouvert	24 VCC/230 VCA 6 A maximum par sortie	
TM3SAFL5RG	2 fonctions, jusqu'à la catégorie 3	2 ⁽¹⁾	Entrées de sécurité	24 VCC	3,81 mm (0,15 in.) et 5,08 mm (0,20 in.), bornier à ressort débrochable
		Démarrage	Entrée	100 mA maximum	
		3 en parallèle	Sorties relais Normalement ouvert	24 VCC/230 VCA 6 A maximum par sortie	
TM3SAK6R	3 fonctions, jusqu'à la catégorie 4	1 ou 2 ⁽¹⁾	Entrées de sécurité	24 VCC	3,81 mm (0,15 in.) et 5,08 mm (0,20 in.), bornier à vis débrochable
		Démarrage	Entrée	100 mA maximum	
		3 en parallèle	Sorties relais Normalement ouvert	24 VCC/230 VCA 6 A maximum par sortie	
TM3SAK6RG	3 fonctions, jusqu'à la catégorie 4	1 ou 2 ⁽¹⁾	Entrées de sécurité	24 VCC	3,81 mm (0,15 in.) et 5,08 mm (0,20 in.), bornier à ressort débrochable
		Démarrage	Entrée	100 mA maximum	
		3 en parallèle	Sorties relais Normalement ouvert	24 VCC/230 VCA 6 A maximum par sortie	

Référence	Fonction Catégorie	Voies	Type de voie	Tension Intensité	Type de bornier
(1) Selon le câblage externe					
(2) Démarrage non surveillé					

Modules émetteur et récepteur TM3

Le tableau suivant répertorie les modules d'extension émetteur et récepteur TM3 :

Référence	Description	Type de bornes / Pas
TM3XTRA1	Module émetteur de données pour les E/S distantes	1 connecteur RJ-45 avant 1 vis de raccordement à la terre fonctionnelle
TM3XREC1	Module récepteur de données pour les E/S distantes	1 connecteur RJ-45 avant Connecteur d'alimentation / 5,08 mm

Coupleurs de bus TM3

Introduction

Le coupleur de bus TM3 est un équipement conçu pour gérer la communication de bus de terrain en cas d'utilisation de modules d'extension TM2 et TM3 dans une architecture distribuée.

Pour plus d'informations, consultez le Guide de référence du matériel du Coupleur de bus Modicon TM3 (voir Modicon TM3 Bus Coupler - Guide de référence du matériel).

Coupleurs de bus Modicon TM3

Le tableau suivant montre les coupleurs de bus TM3, avec les ports et types de bornier :

Référence	Port	Type de communication	Type de bornier
TM3BCEIP	2 ports Ethernet commutés isolés	EtherNet/IP Modbus TCP	RJ45
	1 port USB	USB 2.0	USB mini-B
TM3BCSL	2 ports RS-485 isolés (en boucle de chaînage)	Ligne série Modbus	RJ45
	1 port USB	USB 2.0	USB mini-B
TM3BCCO	2 ports CANopen isolés (en boucle de chaînage)	CANopen	RJ45
	1 port USB	USB 2.0	USB mini-B

Modules d'extension TM4

Introduction

La gamme des modules d'extension TM4 regroupe des modules de communication.

Pour plus d'informations, reportez-vous au Guide TM4 modules d'extension - Guide de référence du matériel.

Modules d'extension TM4

Le tableau suivant présente les caractéristiques des modules d'extension TM4 :

Référence du module	Type	Type de bornier
TM4ES4	Communication Ethernet	4 connecteurs RJ45 1 vis pour la connexion de terre fonctionnelle
TM4PDPS1	Communication esclave PROFIBUS DP	Connecteur SUB-D femelle 9 broches 1 vis pour la connexion de terre fonctionnelle
<p>NOTE: Le module TM4ES4 a deux applications : extension ou autonome. Pour plus d'informations, consultez la section Compatibilité de TM4.</p>		

Interfaces de bus de terrain TM5

Introduction

Les interfaces de bus de terrain TM5 sont des équipements conçus pour gérer les communications EtherNet/IP lors de l'utilisation de modules d'extension Système TM5 et TM7 avec un contrôleur dans une architecture distribuée.

Pour plus d'informations, consultez le document Modicon Système TM5 - Interface - Guide de référence du matériel.

Interfaces de bus de terrain TM5

Le tableau suivant montre les interfaces de bus de terrain TM5 avec les ports et le type de bornier :

Référence	Port	Type de communication	Type de bornier
TM5NEIP1	2 ports Ethernet commutés	EtherNet/IP	RJ45

Interfaces de bus de terrain TM5 CANopen

Introduction

Le module de bus de terrain TM5 est une interface CANopen avec distribution d'alimentation intégrée et est le premier flot distribué TM5.

Pour en savoir plus, consultez le document Modicon TM5 - Interface CANopen - Guide de référence du matériel.

Interfaces de bus de terrain Modicon TM5 CANopen

Le tableau suivant montre les interfaces de bus de terrain TM5 CANopen :

Référence	Type de communication	Type de bornier
TM5NCO1	CANopen	1 SUB-D 9, mâle

Interfaces de bus de terrain TM7 CANopen

Introduction

Les modules de bus de terrain TM7 sont des interfaces CANopen dotées d'une entrée ou d'une sortie configurable numérique 24 VCC sur 8 ou 16 canaux.

Pour en savoir plus, consultez le document Modicon TM7 - Blocs d'E/S de l'interface CANopen - Guide de référence du matériel.

Interfaces de bus de terrain Modicon TM7 CANopen

Le tableau suivant montre les interfaces de bus de terrain TM7 CANopen :

Référence	Nombre de canaux	Tension/Intensité	Type de communication	Type de bornier
TM7NCOM08B	8 entrées	24 VCC/4 mA	CANopen	Connecteur M8
	8 sorties	24 VCC/500 mA		
TM7NCOM16A	16 entrées	24 VCC/4 mA	CANopen	Connecteur M8
	16 sorties	24 VCC/500 mA		
TM7NCOM16B	16 entrées	24 VCC/4 mA	CANopen	Connecteur M12
	16 sorties	24 VCC/500 mA		

Accessoires

Présentation

Cette section décrit les accessoires et les câbles.

Accessoires

Référence	Description	Utilisation	Quantité
TMASD1	Carte SD, page 39	Mise à jour du micrologiciel du contrôleur, initialisation d'un contrôleur avec une nouvelle application, clonage d'un contrôleur, gestion des fichiers utilisateur, etc.	1
TMAT2PSET	Ensemble de 5 borniers à vis débrochables	Connexion de l'alimentation 24 VCC.	1
NSYTRAAB35	Supports d'extrémité	Permet de fixer le contrôleur ou le module récepteur et leurs modules d'extension sur un rail oméga (DIN).	1
TM2XMTGB	Barre de mise à la terre	Raccordement du blindage de câble et du module à la terre fonctionnelle.	1
TM200RSRCEMC	Bride de fixation du blindage	Montage et raccordement de la terre au blindage du câble.	Ensemble de 25

Câbles

Référence	Description	Détails	Longueur
TCSXCNAMUM3P	Cordon pour port terminal/port USB	Entre le port USB mini-B du M251 Logic Controller et le port USB de l'ordinateur.	3 m (10 ft)
TCSMCN3M4F3C2	Cordon pour liaison série RS-232 1 connecteur RJ 45 et 1 connecteur SUB-D 9	Pour terminal ETTD (imprimante).	3 m (9,84 ft)
TCSMCN3M4M3S2	Cordon pour liaison série RS-232 1 connecteur RJ 45 et 1 connecteur SUB-D 9	Pour terminal ETCD (modem, convertisseur)	3 m (9,84 pieds)
490NTW000**	Câble blindé Ethernet pour connexions ETTD	Câble standard équipé de connecteurs RJ45 à chaque extrémité pour DTE. Conformité CE.	2, 5, 12, 40 ou 80 m (6,56, 16,4, 39,37, 131,23 ou 262,47 pieds)
490NTW000**U		Câble standard équipé de connecteurs RJ45 à chaque extrémité pour DTE. Conformité UL.	2, 5, 12, 40 ou 80 m (6,56, 16,4, 39,37, 131,23 ou 262,47 pieds)
TCSECE3M3M**S4		Câble pour environnement exigeant, équipé de connecteurs RJ45 à chaque extrémité. Conformité CE.	1, 2, 3, 5 ou 10 m (3,28, 6,56, 9,84, 16,4 ou 32,81 pieds)
TCSECU3M3M**S4		Câble pour environnement exigeant, équipé de connecteurs RJ45 à chaque extrémité. Conformité UL.	1, 2, 3, 5 ou 10 m (3,28, 6,56, 9,84, 16,4 ou 32,81 ft)
VW3 A8306R**	2 connecteurs RJ45	Câble équipé de connecteurs RJ45 à chaque extrémité pour connexion en série Modbus.	0,3, 1, ou 3 m (0,98, 3,28 ou 9,84 pieds)

Fonctions du M251

Contenu de ce chapitre

Horodateur (RTC)	35
Run/Stop	38
Carte SD	39

Présentation

Ce chapitre décrit les caractéristiques du Modicon M251 Logic Controller.

Horodateur (RTC)

Présentation

Le contrôleur M251 Logic Controller inclut un horodateur fournissant la date et l'heure système et prenant en charge les fonctions connexes nécessitant un horodateur. Une pile non rechargeable (voir la référence ci-dessous) permet de conserver l'heure en cas de coupure d'alimentation. Le panneau avant du contrôleur présente un voyant dédié signalant si la pile est déchargée ou manquante.

Ce tableau indique comment la dérive de l'horodateur est gérée :

Caractéristiques de l'horodateur	Description
Dérive de l'horodateur	Moins de 60 secondes par mois sans étalonnage utilisateur à 25 °C (77 °F)

Pile

Le contrôleur est équipé d'une pile.

En cas de coupure d'alimentation, la pile de secours permet de conserver l'heure du contrôleur.

Ce tableau indique les caractéristiques de la pile :

Caractéristiques	Description
Utilisation	En cas de coupure de courant transitoire, la pile alimente l'horodateur.
Durée de vie	Au moins 2 ans à 25 °C (77 °F) maximum. Durée réduite à des températures plus élevées.
Surveillance de la pile	Oui
Remplacement	Oui
Type de pile du contrôleur	Lithium monofluorure de carbone, type Panasonic BR2032

Installation et remplacement de la pile

Les piles au lithium sont recommandées car elles se déchargent moins vite et ont une longévité plus importante, mais elles peuvent présenter des dangers pour le personnel, l'équipement et l'environnement et doivent être manipulées de façon appropriée.

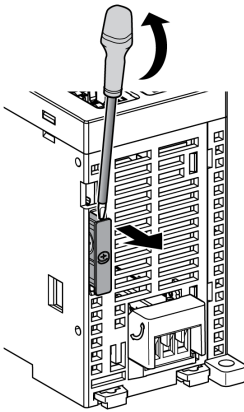
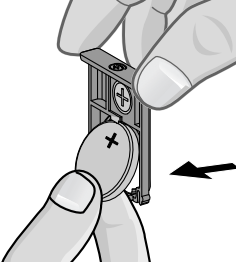
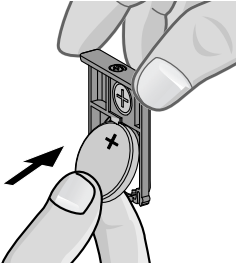
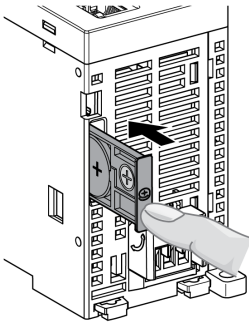
⚠ DANGER

RISQUE D'EXPLOSION, D'INCENDIE OU DE BRULURES DE NATURE CHIMIQUE

- Remplacez les piles par des piles de type identique.
- Suivez scrupuleusement les instructions du fabricant des piles.
- Retirez toutes les piles remplaçables avant de jeter l'unité au rebut.
- Recyclez les piles usées et mettez-les au rebut correctement.
- Protégez les piles contre tout risque de court-circuit.
- Vous ne devez pas les recharger, les démonter, les exposer à une température de plus de 100 °C ou les incinérer.
- Utilisez vos mains ou des outils isolés pour retirer ou remplacer une batterie.
- Vérifiez la polarité lorsque vous insérez ou connectez une pile neuve.

Le non-respect de ces instructions provoquera la mort ou des blessures graves.

Pour installer ou remplacer la pile, procédez comme suit :

Étape	Action
1	Mettez le contrôleur hors tension.
2	Utilisez un tournevis isolé pour retirer le support de la pile. 
3	Faites glisser le support de la pile hors du contrôleur.
4	Retirez la pile du support. 
5	Insérez la nouvelle pile dans le support en respectant les marques de polarité figurant sur cette dernière. 
6	Faites glisser le support de pile dans le contrôleur et assurez-vous que le loquet s'enclenche. 
7	Mettez le M251 Logic Controller sous tension.
8	Réglez l'horloge interne. Pour plus d'informations sur l'horloge interne, consultez le Guide de programmation du M251 Logic Controller (voir Modicon M251 Logic Controller - Guide de programmation).

NOTE: Le remplacement de la pile dans les contrôleurs autres que ceux du type spécifié dans cette documentation peuvent présenter un risque d'incendie ou d'explosion.

⚠ AVERTISSEMENT

RISQUE D'INCENDIE OU D'EXPLOSION EN CAS D'UTILISATION DE PILES INAPPROPRIÉES

Remplacez la pile par une pile de type identique : Panasonic Type BR2032.

Le non-respect de ces instructions peut provoquer la mort, des blessures graves ou des dommages matériels.

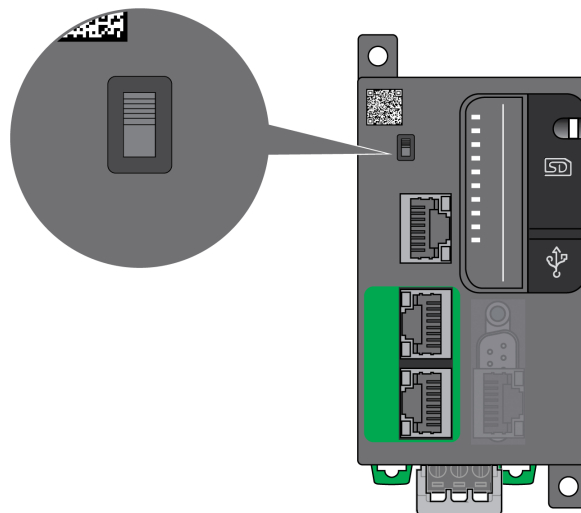
Run/Stop

Présentation générale

Le M251 Logic Controller peut être actionné en externe par :

- un interrupteur Run/Stop physique ;
- une commande logicielle EcoStruxure Machine Expert ;
- la variable système PLC_W dans une table de réaffectation (voir Modicon M251 Logic Controller - Guide de programmation) ;
- le serveur Web (voir Modicon M251 Logic Controller - Guide de programmation).

Le M251 Logic Controller est équipé d'un commutateur matériel Run/Stop qui place le contrôleur dans l'état RUNNING ou STOPPED.



Carte SD

Présentation

Lorsque vous manipulez la carte SD, suivez les instructions ci-après pour éviter la perte ou la dégradation des données internes de la carte, ou le dysfonctionnement de la carte :

AVIS

PERTE DE DONNÉES D'APPLICATION

- Ne stockez pas la carte SD dans un lieu exposé à de l'électricité statique ou à des champs électromagnétiques probables.
- Ne stockez pas la carte SD au soleil, près d'un appareil de chauffage ou dans tout autre endroit susceptible de connaître des températures élevées.
- Ne courbez pas la carte SD.
- Ne faites pas tomber la carte SD et ne la heurtez pas contre un autre objet.
- Conservez la carte SD au sec.
- Ne touchez pas les connecteurs de la carte SD.
- Ne désassemblez pas et ne modifiez pas la carte SD.
- Utilisez uniquement des cartes SD formatées en FAT ou FAT32.

Le non-respect de ces instructions peut provoquer des dommages matériels.

Le M251 Logic Controller ne reconnaît pas les cartes SD formatées en NTFS. Formatez la carte SD en FAT ou FAT32 sur votre ordinateur.

Lorsque vous utilisez M251 Logic Controller et la carte SD, respectez les instructions ci-après pour éviter toute perte de données cruciales :

- Une perte de données accidentelle peut se produire à tout moment. Une fois les données perdues, elles ne peuvent plus être récupérées.
- Si vous retirez la carte SD en force, les données qui y sont stockées risquent d'être endommagées.
- Si vous retirez une carte SD en cours d'accès, vous risquez d'endommager la carte ou ses données.
- Si la carte SD n'est pas correctement positionnée lors de son insertion dans le contrôleur, les données de la carte et du contrôleur risquent d'être endommagées.

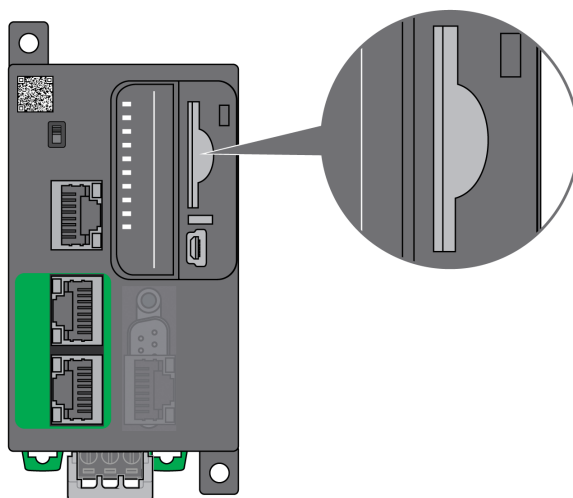
AVIS

PERTE DE DONNÉES D'APPLICATION

- Sauvegardez les données de la carte SD régulièrement.
- Ne mettez pas le contrôleur hors tension et ne le réinitialisez pas. N'insérez ou ne retirez pas la carte SD pendant que le système accède aux données stockées sur celle-ci.

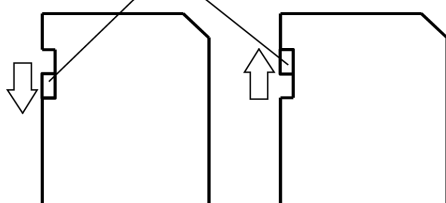
Le non-respect de ces instructions peut provoquer des dommages matériels.

Cette figure montre l'emplacement de la carte SD :

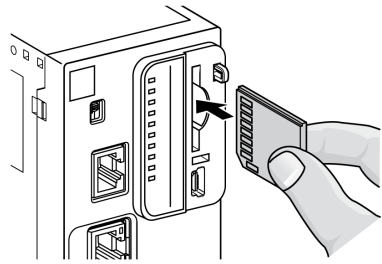
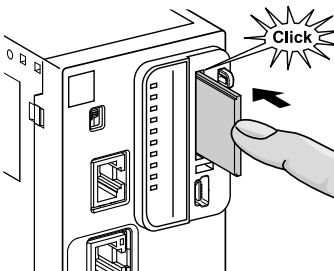


La languette de commande d'écriture permet d'empêcher les opérations d'écriture sur la carte SD. Pour autoriser l'écriture sur la carte SD, relevez la languette comme indiqué sur la figure de droite. Veuillez consulter les instructions du fabricant avant d'utiliser une carte SD.

Languette pour contrôler l'écriture



Écriture désactivée Écriture activée
(Lecture impossible)

Étape	Action
1	Insérez la carte SD dans son emplacement : 
2	Poussez jusqu'à entendre le déclic. 

Caractéristiques de l'emplacement de la carte SD

Rubrique	Caractéristiques	Description
Type pris en charge	Capacité standard	SD (SDSC)
	Haute capacité	SDHC
Mémoire globale	Taille	16 Go maxi.

Caractéristiques de la carte TMA SD1

Caractéristiques	Description
Nombre de retraits de la carte	1 000 fois au minimum
Temps de rétention des fichiers	10 ans à 25 °C (77 °F)
Type de mémoire Flash	SLC NAND
Taille mémoire	256 Mo
Température ambiante de fonctionnement	-10 à +85 °C (14 à 185 °F)
Température de stockage	-25 à +85 °C (-13 à 185 °F)
Humidité relative	95 % max. sans condensation
Cycles d'écriture/d'effacement	3 000 000 (environ)

Installation du M251

Contenu de ce chapitre

Règles générales de mise en œuvre du M251 Logic Controller	42
Installation de M251 Logic Controller	45
Caractéristiques électriques du M251	53

Présentation

Ce chapitre fournit les consignes de sécurité applicables à l'installation, les dimensions des équipements, les instructions de montage et les caractéristiques d'environnement.

Règles générales de mise en œuvre du M251 Logic Controller

Caractéristiques d'environnement

Exigences relatives au boîtier

Conformément à la publication 11 de la CEI/CISPR, les composants du système M251 Logic Controller font partie des équipements industriels de Zone B, Classe A. S'ils sont utilisés dans des environnements autres que ceux décrits dans la norme ou qui ne répondent pas aux spécifications de ce manuel, vous risquez de rencontrer des difficultés pour respecter les exigences de compatibilité électromagnétique en présence d'interférences rayonnées et/ou conduites.

Tous les composants du système M251 Logic Controller sont conformes aux exigences du label CE (Communauté européenne) pour les équipements ouverts tels que sont définis par la norme IEC/EN 61131-2. Vous devez les installer dans un boîtier conçu pour des conditions d'environnement particulières et pour minimiser le risque de contact accidentel avec des tensions dangereuses. Utilisez des boîtiers en métal pour renforcer l'immunité électromagnétique de votre système M251 Logic Controller. Utilisez un boîtier avec mécanisme de verrouillage pour éviter tout accès non autorisé.

Caractéristiques d'environnement

Tous les composants du module M251 Logic Controller sont isolés électriquement entre le circuit électronique interne et les voies d'entrée/sortie, conformément aux limites fixées et décrites par les présentes caractéristiques environnementales. Pour plus d'informations sur l'isolement électrique, consultez les caractéristiques techniques de votre contrôleur dans le présent manuel. Cet équipement satisfait aux exigences CE, comme l'indique le tableau ci-dessous. Il est conçu pour être utilisé dans un environnement industriel à degré de pollution 2.

▲ AVERTISSEMENT

FONCTIONNEMENT IMPRÉVU DE L'ÉQUIPEMENT

Ne dépassez pas les valeurs nominales indiquées dans les tableaux des caractéristiques d'environnement et électriques.

Le non-respect de ces instructions peut provoquer la mort, des blessures graves ou des dommages matériels.

Le tableau suivant présente les caractéristiques environnementales générales :

Caractéristique	Spécification minimum	Plage testée	
Norme respectée	IEC/EN 61131-2 IEC/EN 61010-2-201	–	
Température ambiante de fonctionnement	–	Installation horizontale	–10 à 55 °C (14 à 131 °F)
	–	Installation verticale	–10 à 35 °C (14 à 95 °F)
Température de stockage	–	–25 à 70 °C (–13 à 158 °F)	
Humidité relative	–	Transport et stockage	10 à 95 % (sans condensation)
		Fonctionnement	10 à 95 % (sans condensation)
Degré de pollution	IEC/EN 60664-1	2	
Degré de protection	IEC/EN 61131-2	IP20 avec capots de protection installés	
Immunité à la corrosion	–	Atmosphère exempte de tout gaz corrosif	
Altitude de fonctionnement	–	0 à 2000 m (0 à 6560 ft)	
Altitude de stockage	–	0 à 3000 m (0 à 9843 ft)	
Résistance aux vibrations	IEC/EN 61131-2	Montage sur panneau ou sur rail oméga (DIN)	Amplitude fixe de 3,5 mm (0.13 in) entre 5 et 8,4 Hz 9,8 m/s ² (32.15 ft/s ²) (1 g _n) d'accélération fixe entre 8,4 et 150 Hz Amplitude fixe de 10 mm (0.39 in) entre 5 et 8,7 Hz 29,4 m/s ² (96.45 ft/s ²) (3 g _n) d'accélération fixe entre 8,7 et 150 Hz
Résistance aux chocs mécaniques	–	147 m/s ² ou 482,28 ft/s ² (15 g _n) pendant 11 ms	
<p>NOTE: Les plages testées peuvent indiquer des valeurs excédant celles de la norme IEC. Toutefois, nos normes internes définissent les contraintes nécessaires pour les environnements industriels. Dans tous les cas, la spécification minimale (si indiquée) est mémorisée.</p>			

Sensibilité électromagnétique

Le système M251 Logic Controller est conforme aux spécifications de sensibilité électromagnétique, comme l'indique le tableau suivant :

Caractéristique	Spécification minimum	Plage testée		
Décharge électrostatique	IEC/EN 61000-4-2 IEC/EN 61131-2	8 kV (décharge dans l'air) 4 kV (décharge de contact)		
Champ électromagnétique rayonné	IEC/EN 61000-4-3 IEC/EN 61131-2	10 V/m (80 à 1000 MHz) 3 V/m (1,4 à 2 GHz) 1 V/m (2 à 3 GHz)		
Salve transitoire rapide	IEC/EN 61000-4-4 IEC/EN 61131-2	Alimentation principale 24 VCC	2 kV (MC ¹ et MD ²)	
		E/S 24 VCC	2 kV (bride)	
		Sortie relais	1 kV (bride)	
		E/S numériques	1 kV (bride)	
		Ligne de communication	1 kV (bride)	
Protection contre les surtensions	IEC/EN 61000-4-5 IEC/EN 61131-2	–	MC ¹	MD ²
		Lignes d'alimentation CC	0,5 kV	0,5 kV
		Sorties relais	–	–
		E/S 24 VCC	–	–
		Câble blindé (entre le blindage et la terre)	1 kV	–
Champ électromagnétique induit	IEC/EN 61000-4-6 IEC/EN 61131-2	10 V _{eff} (0,15 à 80 MHz)		
Emissions conduites	CEI 61000-6-4 IEC/EN 61131-2	<ul style="list-style-type: none"> 10 à 150 kHz : 120 à 69 dBμV/m QP 150 à 1500 kHz : 79 à 63 dBμV/m QP 1,5 à 30 MHz : 63 dBμV/m QP 		
Emissions rayonnées	CEI 61000-6-4 IEC/EN 61131-2	30 à 230 MHz : 40 dB μ V/m QP		
		230 à 1000 MHz : 47 dB μ V/m QP		
1 Mode commun 2 Mode différentiel NOTE: Les plages testées peuvent indiquer des valeurs excédant celles de la norme IEC. Toutefois, nos normes internes définissent les contraintes nécessaires pour les environnements industriels. Dans tous les cas, la spécification minimale (si indiquée) est mémorisée.				

Certifications et normes

Introduction

Pour plus d'informations sur les certifications et la conformité aux normes, rendez-vous sur le site www.se.com.

Pour plus d'informations sur la conformité des produits avec les normes environnementales (RoHS, REACH, PEP, EOLI, etc.), consultez le site www.se.com/green-premium.

Installation de M251 Logic Controller

Conditions requises pour l'installation et la maintenance

Avant le démarrage

Lisez attentivement ce chapitre avant d'installer votre système.

L'utilisation et l'application des informations fournies dans le présent document exigent des compétences en conception et en programmation des systèmes de commande automatisés. Vous seul, en tant que constructeur ou intégrateur de machine, pouvez connaître toutes les conditions et facteurs présents lors de l'installation, de la configuration, de l'exploitation et de la maintenance de la machine ou du processus, et êtes donc en mesure de déterminer les équipements et systèmes d'automatisme, ainsi que les sécurités et verrouillages associés qui peuvent être utilisés correctement et efficacement. Pour choisir des équipements d'automatisme et de commande, ainsi que d'autres équipements ou logiciels associés, pour une application spécifique, vous devez aussi prendre en compte les normes et réglementations locales, régionales ou nationales applicables.

Soyez particulièrement attentif aux consignes de sécurité, aux différentes caractéristiques électriques requises et aux normes applicables à votre machine ou au processus utilisé dans ces équipements.

Débranchement de l'alimentation

Tous les modules et les options doivent être assemblés et installés avant l'installation du système de contrôle sur un rail, une plaque de montage ou dans un panneau. Retirez le système de contrôle du rail de montage, de la plaque de montage ou du panneau avant de démonter l'équipement.

⚠️ ⚠️ DANGER

RISQUE DE CHOC ÉLECTRIQUE, D'EXPLOSION OU D'ÉCLAIR D'ARC

- Coupez toutes les alimentations de tous les équipements, y compris les équipements connectés, avant de retirer les caches ou les portes d'accès, ou avant d'installer ou de retirer des accessoires, matériels, câbles ou fils, sauf dans les cas de figure spécifiquement indiqués dans le guide de référence du matériel approprié à cet équipement.
- Utilisez toujours un appareil de mesure de tension réglé correctement pour vous assurer que l'alimentation est coupée conformément aux indications.
- Remettez en place et sécurisez tous les capots de protection, accessoires, matériels, câbles et fils, et vérifiez que l'appareil est bien relié à la terre avant de le remettre sous tension.
- N'utilisez que la tension indiquée pour faire fonctionner cet équipement et les produits associés.

Le non-respect de ces instructions provoquera la mort ou des blessures graves.

Consignes relatives à la programmation

⚠ AVERTISSEMENT

FONCTIONNEMENT IMPRÉVU DE L'ÉQUIPEMENT

- N'utilisez que le logiciel approuvé par Schneider Electric pour faire fonctionner cet équipement.
- Mettez à jour votre programme d'application chaque fois que vous modifiez la configuration matérielle physique.

Le non-respect de ces instructions peut provoquer la mort, des blessures graves ou des dommages matériels.

Environnement d'utilisation

Outre les **caractéristiques d'environnement**, consultez les **informations relatives au produit** au début du présent document pour obtenir des informations importantes concernant l'installation de ce produit en zones dangereuses.

⚠ AVERTISSEMENT

FONCTIONNEMENT IMPRÉVU DE L'ÉQUIPEMENT

Installez et utilisez cet équipement conformément aux conditions décrites dans les caractéristiques d'environnement.

Le non-respect de ces instructions peut provoquer la mort, des blessures graves ou des dommages matériels.

Consignes relatives à l'installation

⚠ AVERTISSEMENT

FONCTIONNEMENT IMPRÉVU DE L'ÉQUIPEMENT

- En cas de risques de lésions corporelles ou de dommages matériels, utilisez les verrous de sécurité appropriés.
- Installez et utilisez cet équipement dans une armoire correspondant à l'environnement cible et sécurisée par un mécanisme de verrouillage à clé ou à outil.
- L'alimentation des capteurs ou actionneurs ne doit servir qu'à alimenter les capteurs et actionneurs connectés au module.
- Les circuits d'alimentation et de sortie doivent être câblés et protégés par fusibles, conformément aux exigences des réglementations locales et nationales concernant l'intensité et la tension nominales de l'équipement.
- N'utilisez pas cet équipement dans des fonctions d'automatisme de sécurité, sauf s'il s'agit d'un équipement de sécurité fonctionnelle conforme aux réglementations et normes applicables.
- Cet équipement ne doit être ni démonté, ni réparé, ni modifié.
- Ne raccordez aucun fil à des connexions réservées, inutilisées ou portant la mention No Connection (N.C.).

Le non-respect de ces instructions peut provoquer la mort, des blessures graves ou des dommages matériels.

NOTE: Les types de fusibles JDYX2 et JDYX8 sont reconnus par le label UL et homologués CSA.

Montage du M251 Logic Controller - Positions et dégagements

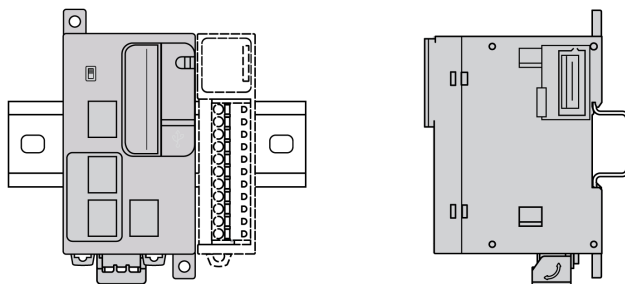
Introduction

Cette section décrit les positions de montage correctes du M251 Logic Controller.

NOTE: Respectez les espacements appropriés pour permettre une ventilation suffisante et maintenir une température ambiante conforme aux caractéristiques environnementales, page 42.

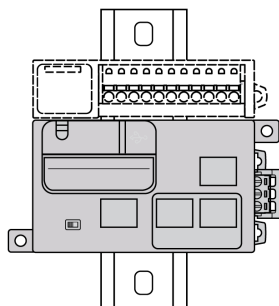
Position de montage correcte

Pour un fonctionnement optimal, montez le M251 Logic Controller horizontalement sur un plan vertical, comme illustré ci-dessous :



Positions de montage acceptables

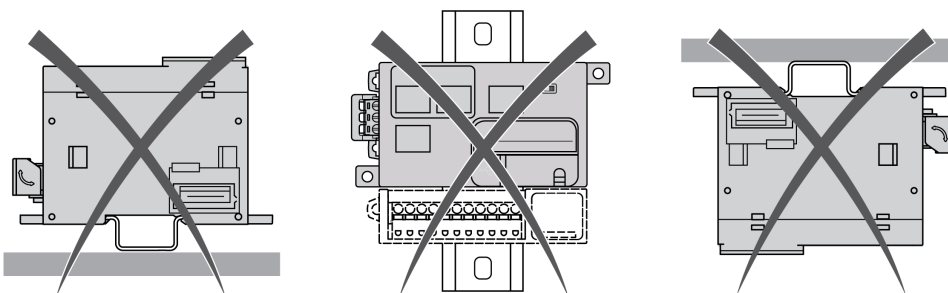
Le M251 Logic Controller peut également être monté verticalement sur un plan vertical, comme indiqué ci-après.



NOTE: Les modules d'extension doivent être montés au-dessus du contrôleur.

Position de montage incorrecte

Veillez à installer le M251 Logic Controller comme sur la figure Position de montage correcte. Les figures ci-dessous illustrent des positions de montage incorrectes.



Dégagements minimum

⚠ AVERTISSEMENT

FONCTIONNEMENT IMPRÉVU DE L'ÉQUIPEMENT

- Placez les périphériques dégageant le plus de chaleur en haut de l'armoire et assurez-vous que la ventilation est adéquate.
- Évitez de placer cet équipement à côté ou au-dessus d'appareils pouvant entraîner une surchauffe.
- Installez l'équipement dans un endroit présentant les dégagements minimum par rapport à toutes les structures et tous les équipements adjacents, conformément aux instructions de ce document.
- Installez tous les équipements conformément aux spécifications fournies dans la documentation correspondante.

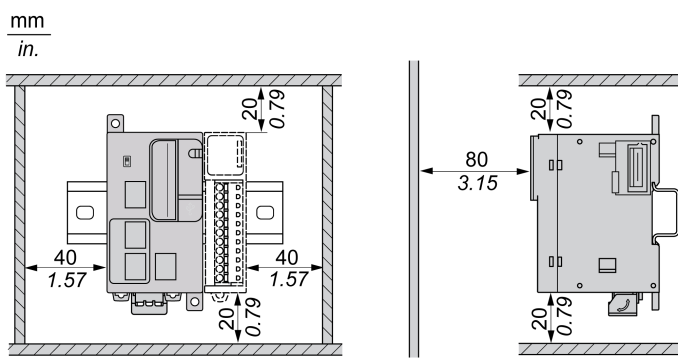
Le non-respect de ces instructions peut provoquer la mort, des blessures graves ou des dommages matériels.

L'automate M251 Logic Controller est un produit IP20 et doit être installé dans un boîtier. Des dégagements précis sont à respecter lors de l'installation du produit.

3 types de dégagements sont à prendre en compte :

- entre le M251 Logic Controller et les parois de l'armoire (y compris la porte du panneau),
- entre les borniers du M251 Logic Controller et les conduites de câbles pour réduire les interférences électromagnétiques potentielles entre le contrôleur et le câblage ;
- entre le M251 Logic Controller et les autres équipements générant de la chaleur installés dans la même armoire.

L'illustration suivante indique les dégagements minimum à respecter pour toutes les références de M251 Logic Controller :



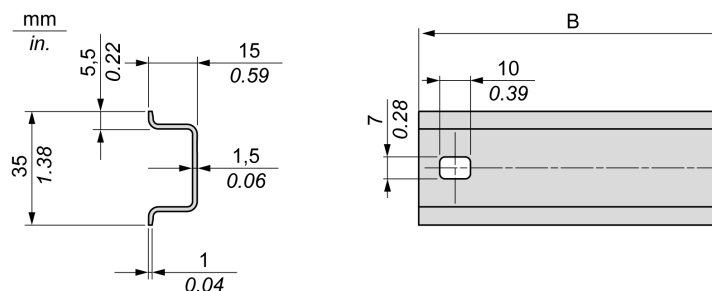
Rail oméga (DIN)

Dimensions du rail oméga (DIN)

Vous pouvez monter le contrôleur ou le récepteur ainsi que leurs modules d'extension sur un rail oméga (DIN) de 35 mm (1,38 in.). Vous pouvez fixer ce rail à une surface de montage lisse, le suspendre à un rack EIA ou le monter dans une armoire NEMA.

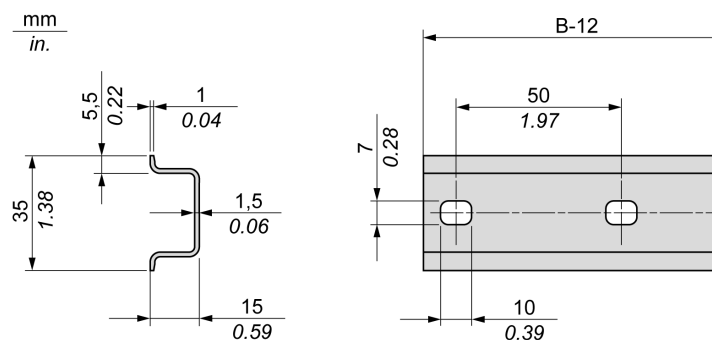
Rails oméga (DIN) symétriques

L'illustration et le tableau ci-dessous indiquent les références des rails oméga (DIN) destinés aux produits à montage mural :



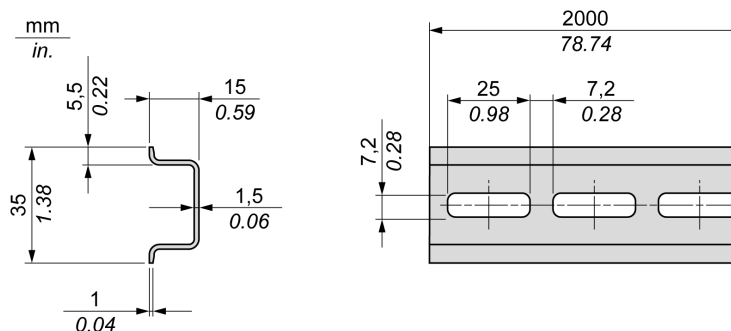
Référence	Type	Longueur du rail (B)
NSYSR50A	A	450 mm (17.71 in.)
NSYSR60A	A	550 mm (21.65 in.)
NSYSR80A	A	750 mm (29.52 in.)
NSYSR100A	A	950 mm (37.40 in.)

L'illustration et le tableau ci-dessous indiquent les références des rails oméga (DIN) symétriques destinés aux produits à boîtier en métal :



Référence	Type	Longueur de rail (B-12 mm)
NSYSR60	A	588 mm (23.15 in.)
NSYSR80	A	788 mm (31.02 in.)
NSYSR100	A	988 mm (38.89 in.)
NSYSR120	A	1188 mm (46.77 in.)

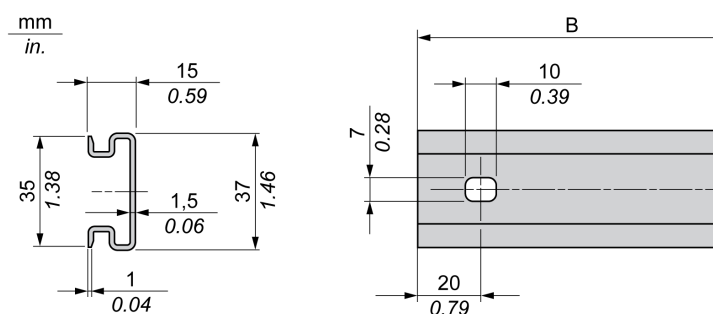
L'illustration et le tableau ci-après indiquent les références des rails oméga (DIN) symétriques de 2000 mm (78.74 in.) :



Référence	Type	Longueur du rail
NSYS DR200 ¹	A	2000 mm (78.74 in.)
NSYS DR200D ²	A	
¹ Acier galvanisé non perforé ² Acier galvanisé perforé		

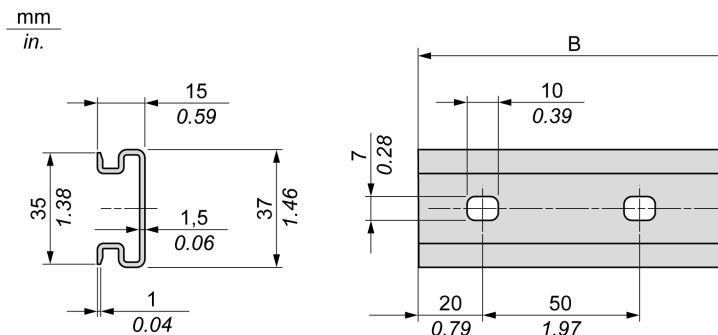
Rails oméga (DIN) à double profilé

L'illustration et le tableau ci-dessous indiquent les références des rails oméga (DIN) à double profilé, destinés aux produits à montage mural :



Référence	Type	Longueur du rail (B)
NSYDPR25	W	250 mm (9.84 in.)
NSYDPR35	W	350 mm (13.77 in.)
NSYDPR45	W	450 mm (17.71 in.)
NSYDPR55	W	550 mm (21.65 in.)
NSYDPR65	W	650 mm (25.60 in.)
NSYDPR75	W	750 mm (29.52 in.)

L'illustration et le tableau ci-dessous indiquent les références des rails oméga (DIN) à double profilé, destinés aux produits reposant à même le sol :



Référence	Type	Longueur du rail (B)
NSYDPR60	F	588 mm (23.15 in.)
NSYDPR80	F	788 mm (31.02 in.)
NSYDPR100	F	988 mm (38.89 in.)
NSYDPR120	F	1188 mm (46.77 in.)

Installation et retrait du contrôleur et de ses extensions

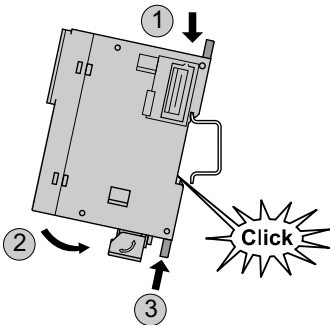

Présentation

Cette section décrit l'installation d'un contrôleur et de ses modules d'extension sur un rail oméga (DIN), ainsi que leur retrait.

Pour ajouter des modules d'extension à un contrôleur ou un module récepteur (ou à d'autres modules), reportez-vous aux guides de référence des modules d'extension concernés.

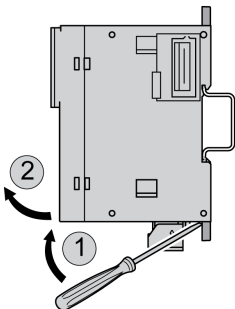
Installation d'un contrôleur et de ses extensions sur un rail DIN

La procédure suivante décrit l'installation d'un contrôleur et de ses modules d'extension sur un rail oméga (DIN) :

Étape	Action
1	Fixez le rail oméga (DIN) sur un panneau à l'aide de vis.
2	Placez la rainure supérieure du contrôleur et des modules d'extension sur le bord supérieur du rail oméga (DIN) et poussez l'ensemble contre ce dernier jusqu'à entendre un dé clic. 
3	Placez deux brides terminales de bornier de part et d'autre de l'ensemble contrôleur/modules d'extension.  NOTE: Les brides terminales de bornier de type NSYTRAAB35 ou équivalent réduisent les mouvements latéraux et améliorent la résistance aux chocs et aux vibrations de l'ensemble contrôleur/modules d'extension.

Retrait d'un contrôleur et de ses extensions d'un rail oméga (DIN)

La procédure suivante décrit le retrait d'un contrôleur et de ses modules d'extension d'un rail oméga (DIN) :

Étape	Action
1	Coupez l'alimentation du contrôleur et des modules d'extension.
2	Introduisez un tournevis plat dans la fente du clip du rail oméga (DIN). 
3	Tirez vers le bas le clip du rail DIN.
4	Retirez le contrôleur et ses modules d'extension du rail oméga (DIN) par le bas.

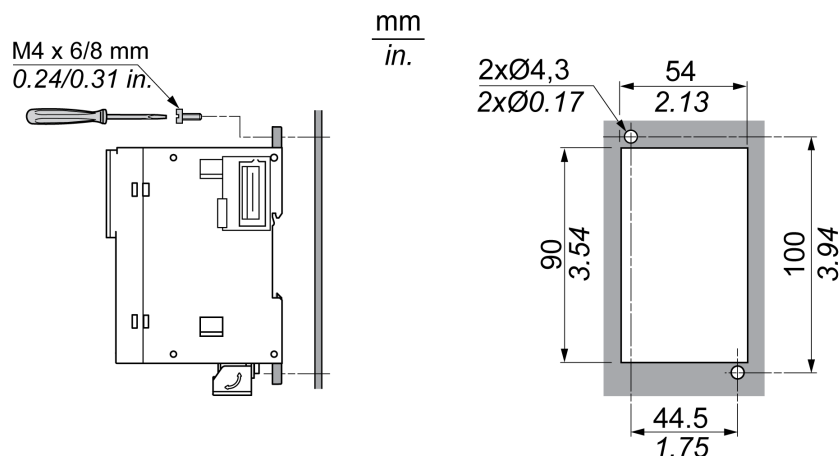
Montage direct sur panneau

Présentation

Cette section explique comment installer le M251 Logic Controller sur un panneau, à l'aide des trous de montage.

Position des trous de montage

Ce schéma montre le gabarit de montage du M251 Logic Controller :



Caractéristiques électriques du M251

Bonnes pratiques en matière de câblage

Présentation

Cette section présente les consignes de câblage et les bonnes pratiques à respecter avec le système M251 Logic Controller.

⚠️ DANGER

RISQUE DE CHOC ÉLECTRIQUE, D'EXPLOSION OU D'ÉCLAIR D'ARC

- Coupez toutes les alimentations de tous les équipements, y compris les équipements connectés, avant de retirer les caches ou les portes d'accès, ou avant d'installer ou de retirer des accessoires, matériels, câbles ou fils, sauf dans les cas de figure spécifiquement indiqués dans le guide de référence du matériel approprié à cet équipement.
- Utilisez toujours un appareil de mesure de tension réglé correctement pour vous assurer que l'alimentation est coupée conformément aux indications.
- Remettez en place et sécurisez tous les capots de protection, accessoires, matériels, câbles et fils, et vérifiez que l'appareil est bien relié à la terre avant de le remettre sous tension.
- N'utilisez que la tension indiquée pour faire fonctionner cet équipement et les produits associés.

Le non-respect de ces instructions provoquera la mort ou des blessures graves.

▲ AVERTISSEMENT

PERTE DE CONTROLE

- Le concepteur d'un système de commande doit envisager les modes de défaillance possibles des chemins de commande et, pour certaines fonctions de commande critiques, prévoir un moyen d'atteindre un état sécurisé en cas de défaillance d'un chemin, et après cette défaillance. Par exemple, l'arrêt d'urgence, l'arrêt en cas de surcourse, la coupure de courant et le redémarrage sont des fonctions de contrôle cruciales.
- Des canaux de commande séparés ou redondants doivent être prévus pour les fonctions de commande critique.
- Les liaisons de communication peuvent faire partie des canaux de commande du système. Soyez particulièrement attentif aux implications des retards de transmission imprévus ou des pannes de liaison.
- Respectez toutes les réglementations de prévention des accidents ainsi que les consignes de sécurité locales.¹
- Chaque implémentation de cet équipement doit être testée individuellement et entièrement pour s'assurer du fonctionnement correct avant la mise en service.

Le non-respect de ces instructions peut provoquer la mort, des blessures graves ou des dommages matériels.

¹ Pour plus d'informations, consultez les documents suivants ou leurs équivalents pour votre site d'installation : NEMA ICS 1.1 (dernière édition), « Safety Guidelines for the Application, Installation, and Maintenance of Solid State Control » (Directives de sécurité pour l'application, l'installation et la maintenance de commande statique) et NEMA ICS 7.1 (dernière édition), « Safety Standards for Construction and Guide for Selection, Installation, and Operation of Adjustable-Speed Drive Systems » (Normes de sécurité relatives à la construction et manuel de sélection, d'installation et d'exploitation de variateurs de vitesse).

Consignes de câblage

Respectez les règles suivantes lors du câblage d'un système M251 Logic Controller :

- Le câblage de communication doit être séparé du câblage d'alimentation. Acheminez ces deux types de câblage dans des gaines séparées.
- Vérifiez que les conditions d'utilisation et d'environnement respectent les plages spécifiées.
- Utilisez des câbles de taille appropriée, afin de respecter les exigences en matière de courant et de tension.
- Utilisez des conducteurs en cuivre (obligatoire).
- Utilisez des câbles blindés à paires torsadées pour les réseaux et le bus de terrain.

Utilisez des câbles blindés et correctement reliés à la terre pour toutes les connexions de communication. Si vous n'utilisez pas de câbles blindés pour ces connexions, les interférences électromagnétiques peuvent détériorer la qualité du signal. Des signaux dégradés peuvent provoquer un fonctionnement imprévu du contrôleur ou des modules et équipements connectés.

⚠ AVERTISSEMENT

FONCTIONNEMENT IMPRÉVU DE L'ÉQUIPEMENT

- Utilisez des câbles blindés pour tous les signaux de communication.
- Reliez le blindage des câbles de tous les signaux de communication à la terre en un même point¹.
- Séparez les câbles de communication des câbles d'alimentation.

Le non-respect de ces instructions peut provoquer la mort, des blessures graves ou des dommages matériels.

¹ La mise à la terre multipoint est autorisée si les connexions sont reliées à une terre équipotentielle dimensionnée pour éviter tout endommagement des blindages de câbles, en cas de court-circuit du système d'alimentation.

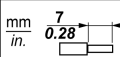



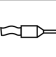



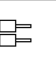
Pour plus d'informations, consultez la section Mise à la terre des câbles blindés, page 59.

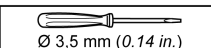
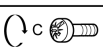
NOTE: En surface, la température peut dépasser 60 °C (140 °F).

Conformément aux normes CEI 61010, séparez le câblage primaire (câbles connectés au secteur) du câblage secondaire (câble à très faible tension provenant des sources d'alimentation concernées). Si l'opération est impossible, une double isolation est obligatoire, sous la forme d'une conduite ou de gaines de câbles.

Règles relatives aux borniers à vis débrochables

Les tableaux suivants décrivent les types et sections de câble à utiliser avec un bornier à vis débrochable d'un **pas de 5,08** (alimentation) :

								
mm ²	0.2...2.5	0.2...2.5	0.25...2.5	0.25...2.5	2 x 0.2...1	2 x 0.2...1.5	2 x 0.25...1	2 x 0.5...1.5
AWG	24...14	24...14	23...14	23...14	2 x 24...17	2 x 24...16	2 x 23...17	2 x 20...16

		<table border="1" style="font-size: small;"> <tr> <td>N•m</td> <td>0.5...0.6</td> </tr> <tr> <td>lb-in</td> <td>4.42...5.31</td> </tr> </table>	N•m	0.5...0.6	lb-in	4.42...5.31
N•m	0.5...0.6					
lb-in	4.42...5.31					

Utilisez exclusivement des conducteurs en cuivre.

⚠ ⚠ DANGER

RISQUE DE CHOC ÉLECTRIQUE EN RAISON DE CÂBLAGE NON SERRÉ

Serrez les connexions conformément aux couples spécifiés.

Le non-respect de ces instructions provoquera la mort ou des blessures graves.

⚠ DANGER

RISQUE D'INCENDIE

Utilisez uniquement les sections de fil appropriées pour la capacité de courant maximum des alimentations.

Le non-respect de ces instructions provoquera la mort ou des blessures graves.

Caractéristiques et câblage de l'alimentation CC

Présentation

Cette section contient les schémas de câblage et les caractéristiques de l'alimentation CC.

Plage de tension de l'alimentation CC

Si la tension spécifiée n'est pas maintenue, la commutation des sorties risque de ne pas s'effectuer comme prévu. Utilisez des verrous de sécurité appropriés, ainsi que des circuits de surveillance de la tension.

⚠ DANGER

RISQUE D'INCENDIE

- Utilisez uniquement les sections de fil appropriées pour la capacité de courant maximum des voies d'E/S et des alimentations.
- Pour le câblage des sorties relais (2 A), utilisez des conducteurs d'au moins 0,5 mm² (AWG 20) ayant une température nominale d'au moins 80 °C (176 °F).
- Pour les conducteurs communs du câblage des sorties relais (7 A), ou le câblage de sorties relais au-dessus de 2 A, utilisez des conducteurs d'au moins 1,0 mm² (AWG 16) avec une température nominale égale ou supérieure à 80 °C (176 °F).

Le non-respect de ces instructions provoquera la mort ou des blessures graves.

⚠ AVERTISSEMENT

FONCTIONNEMENT IMPRÉVU DE L'ÉQUIPEMENT

Ne dépassez pas les valeurs nominales indiquées dans les tableaux des caractéristiques d'environnement et électriques.

Le non-respect de ces instructions peut provoquer la mort, des blessures graves ou des dommages matériels.

Contraintes applicables à l'alimentation CC

Le M251 Logic Controller et les E/S associées (TM2, TM3, d'une tension nominale de 24 VCC. Les alimentations 24 VCC doivent être de type SELV (Safety Extra Low Voltage) ou PELV (Protective Extra Low Voltage) conformément à la norme CEI 61140. Ces alimentations sont isolées entre les circuits électriques d'entrée et de sortie de l'alimentation.

⚠ AVERTISSEMENT

RISQUE DE SURCHAUFFE ET D'INCENDIE

- Ne connectez pas l'équipement directement à la tension du secteur.
- N'utilisez que des alimentations et des circuits de type PELV pour l'équipement¹.

Le non-respect de ces instructions peut provoquer la mort, des blessures graves ou des dommages matériels.

¹ Conformément aux exigences UL (Underwriters Laboratories), l'alimentation doit également être conforme aux divers critères de NEC Class 2 et son courant doit être limité naturellement à une puissance de sortie disponible maximale inférieure à 100 VA (environ 4 A à la tension nominale), ou ne pas être limité naturellement,

mais avec un dispositif de protection supplémentaire, tel qu'un disjoncteur ou un fusible conforme aux exigences de la clause 9.4 Limited-energy circuit de la norme UL 61010-1. Dans tous les cas, la limitation de courant ne doit jamais dépasser celle des caractéristiques électriques et schémas de câblage de l'équipement décrit dans la présente documentation. Dans tous les cas, l'alimentation doit être raccordée à la terre et vous devez séparer les circuits Class 2 des autres circuits. Si la capacité indiquée dans les caractéristiques électriques ou les schémas de câblage est supérieure à la limite de courant spécifiée, plusieurs alimentations Class 2 peuvent être utilisées.

Caractéristiques CC du contrôleur

Ce tableau indique les caractéristiques de l'alimentation CC pour le contrôleur :

Caractéristique		Valeur
Tension nominale		24 VCC
Plage de tension de l'alimentation		19,2 à 28,8 VCC
Durée de coupure de courant		10 ms à 24 VCC
Courant d'appel maximal		50 A
Consommation d'énergie		32,6 W, max. 40,4 W ⁽¹⁾
Isolement	entre l'alimentation CC et la logique interne	Pas d'isolement
	entre l'alimentation CC et la terre de protection (PE)	500 VCA
(1) Contrôleur + 7 modules d'extension TM3		

Coupure de courant

La durée pendant laquelle le M251 Logic Controller continue à fonctionner normalement en cas de coupure de courant varie selon la charge appliquée à l'alimentation du contrôleur. En général, une durée minimale de 10 ms est garantie conformément aux normes CEI.

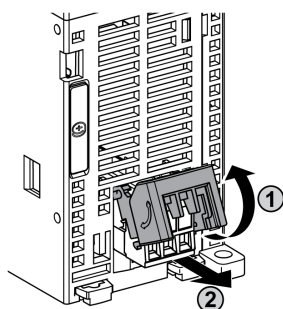
Lorsque vous planifiez la gestion de l'alimentation délivrée au contrôleur, comparez la durée de coupure de courant au temps de cycle rapide.

Lors d'une coupure de courant, le nombre potentiel de scrutations de la logique et donc de mises à jour de la table d'images des E/S peut être élevé. Pendant ce temps, aucune alimentation externe n'est délivrée aux entrées, aux sorties ou aux deux selon l'architecture d'alimentation et les circonstances de la coupure de courant.

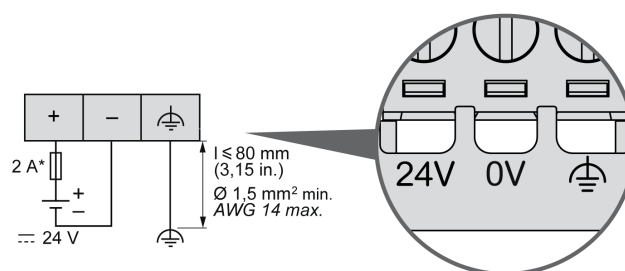
▲ AVERTISSEMENT
<p>FONCTIONNEMENT IMPRÉVU DE L'ÉQUIPEMENT</p> <ul style="list-style-type: none"> • Contrôlez individuellement chaque source d'alimentation utilisée dans le contrôleur, notamment les alimentations des entrées, les alimentations des sorties et l'alimentation du contrôleur pour que le système s'éteigne correctement en cas de coupure de courant. • Les entrées surveillant chacune des sources d'alimentation doivent être des entrées non filtrées. <p>Le non-respect de ces instructions peut provoquer la mort, des blessures graves ou des dommages matériels.</p>

Schéma de câblage de l'alimentation CC

Cette figure montre la procédure de retrait d'un bornier d'alimentation :



La figure suivante illustre le câblage de l'alimentation CC :



* Fusible de type T

Pour plus d'informations, reportez-vous aux règles de retrait d'un bornier à vis débrochable, page 55 d'un pas de 5,08.

Mise à la terre du système M251

Présentation

Pour minimiser les effets des interférences électromagnétiques, les câbles transportant les signaux de communication de bus de terrain doivent être blindés.

⚠ AVERTISSEMENT

FONCTIONNEMENT IMPRÉVU DE L'ÉQUIPEMENT

- Utilisez des câbles blindés pour les signaux de communication.
- Reliez le blindage des câbles des signaux de communication à la terre en un même point¹.
- Respectez les réglementations locales concernant la mise à la terre des blindages de câble.

Le non-respect de ces instructions peut provoquer la mort, des blessures graves ou des dommages matériels.

¹ La mise à la terre multipoint est autorisée si les connexions sont reliées à une terre équipotentielle dimensionnée pour éviter tout endommagement des blindages de câbles, en cas de court-circuit du système d'alimentation.

L'utilisation de câbles blindés implique le respect des règles de câblage suivantes :

- Pour les raccordements à la terre de protection (PE), des gaines ou des conduites métalliques peuvent être utilisées sur une partie de la longueur du blindage, pourvu qu'il n'y ait aucune discontinuité de la mise à la terre. Dans le cas de la terre fonctionnelle (FE), le blindage a pour but d'atténuer les interférences électromagnétiques et doit être continu sur toute la longueur du câble. Si la terre doit être à la fois fonctionnelle et protectrice, comme c'est souvent le cas pour les câbles de communication, le câble doit avoir un blindage continu.
- Le cas échéant, séparez les câbles transportant un type de signal, des câbles transportant d'autres types de signaux ou du courant.

Terre de protection (PE) sur l'embase

La terre de protection (PE) est raccordée à l'embase conductrice par un câble de section importante, généralement un câble en cuivre tressé de la section maximale autorisée.

Raccordement des câbles blindés

Les câbles transportant les signaux de communication de bus de terrain doivent être blindés. Ce blindage doit être fermement raccordé à la terre. Les blindages des câbles de communication de bus de terrain doivent être raccordés à la terre de protection (PE) avec une bride fixée à l'embase conductrice de votre installation.

Le blindage du câble Modbus doit être raccordé à la terre de protection (PE).

 **DANGER****RISQUE DE CHOC ÉLECTRIQUE**

- La borne PE (terre de protection) doit toujours être utilisée.
- Assurez-vous qu'un câble tressé de mise à la terre approprié est branché sur la borne PE/PG avant de brancher ou de débrancher le câble réseau à/ de l'équipement.

Le non-respect de ces instructions provoquera la mort ou des blessures graves.

 **AVERTISSEMENT****DECONNEXION ACCIDENTELLE DE LA TERRE DE PROTECTION (PE)**

- N'utilisez pas la barre de mise à la terre TM2XMTGB pour obtenir une terre de protection (PE).
- N'utilisez la plaque de mise à la terre TM2XMTGB que pour obtenir une terre fonctionnelle (FE).

Le non-respect de ces instructions peut provoquer la mort, des blessures graves ou des dommages matériels.

Modicon M251 Logic Controller

Contenu de cette partie

TM251MESC	62
TM251MESE	66

TM251MES C

Contenu de ce chapitre

Présentation du TM251MES C 62

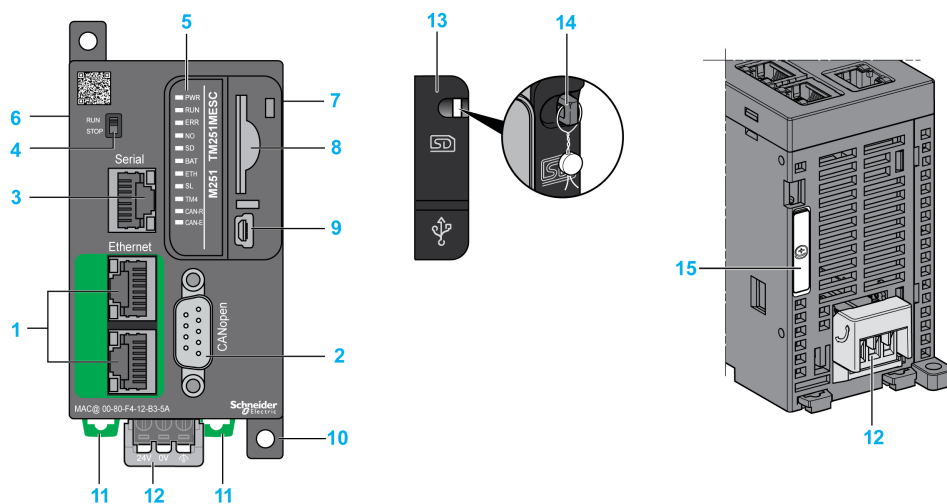
Présentation

Ce chapitre décrit le TM251MES C Logic Controller.

Présentation du TM251MES C

Description

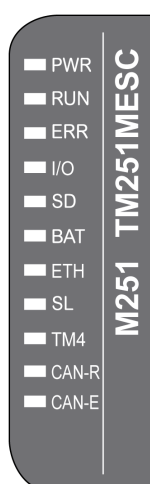
Cette figure montre les différents composants du TM251MES C Logic Controller :



N°	Description	Voir
1	Commutateur Ethernet double port	Port Ethernet, page 74
2	Port CANopen	Port CANopen, page 71
3	Port de ligne série /type RJ45 (RS-232 ou RS-485)	Ligne série, page 78
4	Interrupteur Run/Stop	Run/Stop, page 38
5	Voyants d'état	Voyants d'état, page 64
6	Connecteur de bus TM4	Modules d'extension TM4, page 32
7	Connecteur de bus TM3/TM2	Modules d'extension TM3, page 22
8	Emplacement de la carte SD	Carte SD, page 39
9	Port de programmation USB mini-B / Pour le raccordement des bornes à un ordinateur de programmation (EcoStruxure Machine Expert)	Port de programmation USB Mini-B , page 77
10	Pattes pour montage sur une surface	–
11	Système de verrouillage encliquetable pour rail oméga (DIN) de 35 mm (1.38 in.)	Rail oméga, page 49
12	Alimentation 24 Vcc	Caractéristiques et câblage de l'alimentation CC, page 56
13	Capot de protection (logement de la carte SD et port de programmation USB mini-B)	–
14	Crochet de verrouillage (verrou non fourni)	–
15	Logement de la pile	Horloge RTC, page 35

Voyants d'état

Cette figure montre les voyants d'état :



Le tableau ci-dessous décrit les voyants d'état du système :

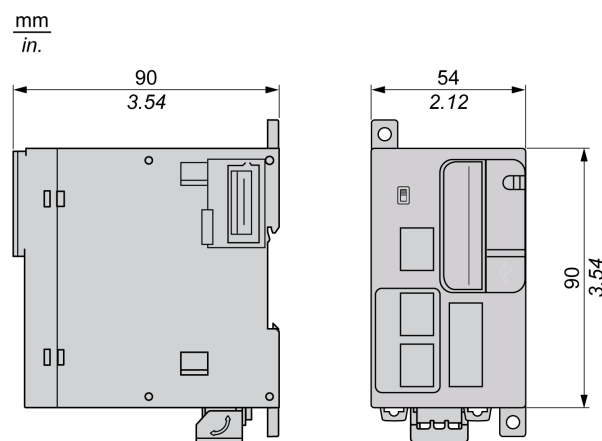
Libellé	Type de fonction	Couleur	Etat	Description
PWR	Alimentation	Vert	Allumé	Indique que l'équipement est sous tension.
			Eteint	Indique que l'équipement est hors tension.
RUN	Etat de la machine	Vert	Allumé	Indique que le contrôleur exécute une application valide.
			Clignotant	Indique qu'une application valide du contrôleur s'est arrêtée.
			1 éclair	Indique que le contrôleur s'est arrêté au point d'arrêt (BREAKPOINT).
			Eteint	Indique que le contrôleur n'est pas programmé.
ERR	Erreur interne	Rouge	Allumé	Indique qu'une erreur du système d'exploitation a été détectée.
			Clignotement rapide	Indique que le contrôleur a détecté une erreur interne.
			Clignotement lent	Indique qu'une erreur mineure a été détectée si le voyant RUN est allumé ou qu'aucune application n'est détectée.
I/O	Erreur d'E/S	Rouge	Allumé	Indique des erreurs matérielles sur la ligne série, la carte SD, le bus TM4, le bus TM3, le(s) port(s) Ethernet ou le port CANopen.
SD	Accès en cours à la carte SD	Vert	Allumé	Indique un accès à la carte SD
BAT	Pile	Rouge	Allumé	Indique que la pile doit être remplacée.
			Clignotant	Indique que la charge de la batterie est faible.
ETH	État du port Ethernet	Vert	Allumé	Indique que le port Ethernet est connecté et que l'adresse IP est définie.
			3 éclairs	Indique que le port Ethernet n'est pas connecté.
			4 éclairs	Indique que l'adresse IP est déjà utilisée.
			5 éclairs	Indique que le module attend une séquence BOOTP ou DHCP.
			6 éclairs	Indique que l'adresse IP configurée n'est pas valide.
SL	Ligne série	Vert	Clignotant	Indique l'état de la ligne série, page 80
			Eteint	Indique l'absence de communication série.
TM4	Erreur sur le bus TM4	Rouge	Allumé	Indique qu'une erreur a été détectée sur le bus TM4.
			Eteint	Indique qu'aucune erreur n'a été détectée sur le bus TM4.

Libellé	Type de fonction	Couleur	Etat	Description
CAN-R	Etat d'exécution CANopen	Vert	Allumé	Indique que le bus CANopen est opérationnel.
			Eteint	Indique que le maître CANopen est configuré.
			Clignotant	Indique que le bus CANopen est en cours d'initialisation.
			1 éclair par seconde	Indique que le bus CANopen est arrêté.
CAN-E	Erreur CANopen	Rouge	Allumé	Indique que le bus CANopen est arrêté (BUS OFF).
			Eteint	Indique l'absence d'erreur CANopen.
			Clignotant	Indique que le bus CANopen n'est pas valide.
			1 éclair par seconde	Indique que le contrôleur a détecté que le nombre maximal de trames erronées a été atteint ou dépassé.
			2 éclairs par seconde	Indique que le contrôleur a détecté un événement Node Guarding ou Heartbeat.

NOTE: Tous les voyants clignotent lorsque le Logic Controller est en cours d'identification. Pour plus d'informations, reportez-vous au document EcoStruxure Machine Expert - Guide de programmation.

Dimensions

La figure suivante indique les dimensions externes du contrôleur :



TM251MESE

Contenu de ce chapitre

Présentation du TM251MESE 66

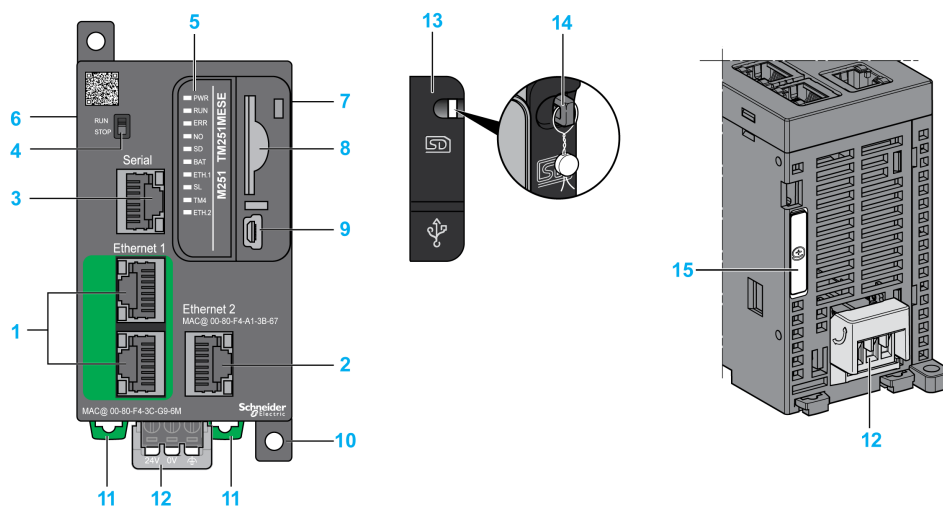
Présentation

Ce chapitre décrit le TM251MESE Logic Controller.

Présentation du TM251MESE

Description

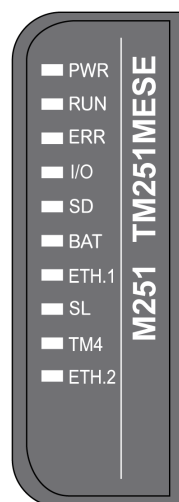
Cette figure montre les différents composants du TM251MESE Logic Controller :



N°	Description	Voir
1	Commutateur Ethernet double port	Port Ethernet, page 74
2	Port Ethernet 2	Ports Ethernet, page 75
3	Port de ligne série /type RJ45 (RS-232 ou RS-485)	Ligne série, page 78
4	Interrupteur Run/Stop	Run/Stop, page 38
5	Voyants d'état	Voyants d'état, page 67
6	Connecteur de bus TM4	Modules d'extension TM4, page 32
7	Connecteur de bus TM3/TM2	Modules d'extension TM3, page 22
8	Emplacement de la carte SD	Carte SD, page 39
9	Port de programmation USB mini-B / Pour le raccordement des bornes à un ordinateur de programmation (EcoStruxure Machine Expert)	Port de programmation USB Mini-B , page 77
10	Pattes pour montage sur une surface	–
11	Système de verrouillage encliquetable pour rail oméga (DIN) de 35 mm (1.38 in.)	Rail oméga, page 49
12	Alimentation 24 Vcc	Caractéristiques et câblage de l'alimentation CC, page 56
13	Capot de protection (logement de la carte SD et port de programmation USB mini-B)	–
14	Crochet de verrouillage (verrou non fourni)	–
15	Logement de la pile	Horloge RTC, page 35

Voyants d'état

Cette figure montre les voyants d'état :



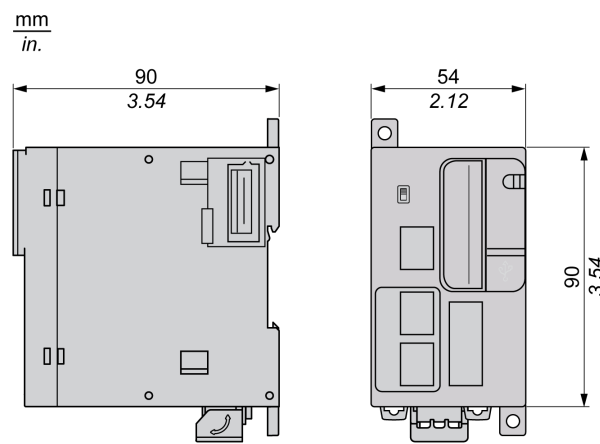
Le tableau ci-dessous décrit les voyants d'état du système :

Libellé	Type de fonction	Couleur	Etat	Description
PWR	Alimentation	Vert	Allumé	Indique que l'équipement est sous tension.
			Eteint	Indique que l'équipement est hors tension.
RUN	Etat de la machine	Vert	Allumé	Indique que le contrôleur exécute une application valide.
			Clignotant	Indique qu'une application valide du contrôleur s'est arrêtée.
			1 éclair	Indique que le contrôleur s'est arrêté au point d'arrêt (BREAKPOINT).
			Eteint	Indique que le contrôleur n'est pas programmé.
ERR	Erreur interne	Rouge	Allumé	Indique qu'une erreur du système d'exploitation a été détectée.
			Clignotement rapide	Indique que le contrôleur a détecté une erreur interne.
			Clignotement lent	Indique qu'une erreur mineure a été détectée si le voyant RUN est allumé ou qu'aucune application n'est détectée.
I/O	Erreur d'E/S	Rouge	Allumé	Indique des erreurs matérielles sur la ligne série, la carte SD, le bus TM4, le bus TM3, le(s) port(s) Ethernet ou le port CANopen.
SD	Accès en cours à la carte SD	Vert	Allumé	Indique un accès à la carte SD
BAT	Pile	Rouge	Allumé	Indique que la pile doit être remplacée.
			Clignotant	Indique que la charge de la batterie est faible.
ETH.1 ETH.2	État du port Ethernet	Vert	Allumé	Indique que le port Ethernet est connecté et que l'adresse IP est définie.
			3 éclairs	Le port Ethernet n'est pas connecté.
			4 éclairs	Indique que l'adresse IP est déjà utilisée.
			5 éclairs	Indique que le module attend une séquence BOOTP ou DHCP.
			6 éclairs	Indique que l'adresse IP configurée n'est pas valide.
SL	Ligne série	Vert	Clignotant	Indique l'état de la ligne série, page 80
			Eteint	Indique l'absence de communication série.
TM4	Erreur sur le bus TM4	Rouge	Allumé	Indique qu'une erreur a été détectée sur le bus TM4.
			Eteint	Indique qu'aucune erreur n'a été détectée sur le bus TM4.

NOTE: Tous les voyants clignotent lorsque le Logic Controller est en cours d'identification. Pour plus d'informations, reportez-vous au document EcoStruxure Machine Expert - Guide de programmation.

Dimensions

La figure suivante indique les dimensions externes du contrôleur :



Communication avec le Modicon M251 Logic Controller

Contenu de cette partie

Ports de communication intégrés.....	71
Raccordement du M251 Logic Controller à un PC.....	81

Ports de communication intégrés

Contenu de ce chapitre

Port CANopen.....	71
Port Ethernet	74
Particularités du TM251MESE.....	75
Port de programmation USB mini-B	77
Ligne série.....	78

Port CANopen

Capacités CANopen

Le maître CANopen Modicon M251 Logic Controller présente les caractéristiques suivantes :

Fonctionnalité	Description
Nombre maximal d'esclaves sur le bus	63 équipements esclaves CANopen
Longueur maximale de câbles de bus de terrain CANopen	Conformément à la spécification CAN (consultez Vitesse de transmission et longueur de câble, page 73).
Nombre maximum de PDO gérés par le maître	252 TPDO + 252 RPDO

Pour chaque esclave CANopen supplémentaire :

- La taille de l'application augmente en moyenne de 10 Ko, ce qui risque fort d'entraîner un dépassement des limites mémoire.
- L'initialisation de la configuration au démarrage prend plus de temps, ce qui risque fort d'entraîner un dépassement du délai de chien de garde.

Bien que EcoStruxure Machine Expert ne vous en empêche pas, il est recommandé de ne pas connecter plus de 63 modules esclaves CANopen (et/ou 252 TPDO et 252 RPDO) pour garder une marge de manœuvre suffisante et éviter une éventuelle dégradation des performances.

▲ AVERTISSEMENT
<p>FONCTIONNEMENT IMPRÉVU DE L'ÉQUIPEMENT</p> <p>Ne connectez pas plus de 63 équipements esclaves CANopen au contrôleur afin d'éviter une surcharge du système menant à une activation du chien de garde.</p> <p>Le non-respect de ces instructions peut provoquer la mort, des blessures graves ou des dommages matériels.</p>

AVIS
<p>DEGRADATION DES PERFORMANCES</p> <p>Ne dépassez pas 252 TPDO et 252 RPDO pour le Modicon M251 Logic Controller.</p> <p>Le non-respect de ces instructions peut provoquer des dommages matériels.</p>

Capacités J1939

Le maître J1939 Modicon M251 Logic Controller présente les caractéristiques suivantes :

Fonctionnalité	Description
Nombre maximum d'ECU (esclaves) sur le bus	Limité uniquement par la plage d'adresses 0 à 253 des ECU (blocs de commande électronique).
Longueur maximum des câbles de bus terrain J1939	Conformément à la spécification CAN (consultez Vitesse de transmission et longueur de câble, page 73). Pour J1939, le bus CAN doit être configuré avec un débit de 250 Kbits/s.
Nombre maximum d'objets PGN gérés par le maître	Fourni implicitement par le nombre maximum de bits d'entrée (%I) et de bits de sortie (%Q) disponibles sur le Modicon M251 Logic Controller : 4 096 bits d'entrée et 4 096 bits de sortie. Ceci génère au maximum 512 PGN mono-paquets (la plupart étant mono-paquets et contenant 8 octets de données).

Pour chaque ECU supplémentaire avec environ 10 PGN (numéro de groupe de paramètres) configurés (monotrames) :

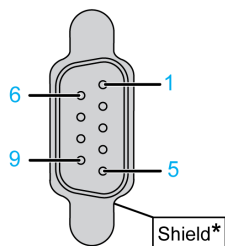
- la taille de l'application augmente de 15 Ko en moyenne. Ce chiffre inclut la mémoire consommée par les variables générées implicitement pour les SPN (numéro de paramètre suspecté). Cette augmentation de la taille de l'application pourrait entraîner un dépassement de limites de mémoire.
- le nombre de bits d'entrée (%I) utilisés sur le Logic Controller augmente en proportion du nombre et de la taille des PGN configurés en tant que « signaux TX » dans un ECU non local ou que « signaux RX » dans un ECU local.
- le nombre de bits de sortie (%Q) utilisés sur le Logic Controller augmente en proportion du nombre et de la taille des PGN configurés en tant que « signaux TX » dans un ECU local.

NOTE: testez complètement votre application concernant le nombre d'ECU J1939 configurés connectés au contrôleur et le nombre de PGN configurés sur chaque ECU, pour éviter une surcharge du système ou une dégradation des performances.

Pour plus d'informations, reportez-vous à la configuration de l'interface J1939 (voir Modicon M251 Logic Controller - Guide de programmation).

Schéma de câblage CAN

Le connecteur CAN est un bornier sub-D9 mâle :



* A raccorder en externe à la terre de protection

Broche	Signal	Description
1	–	Réservé
2	CAN_L	Ligne de bus CAN_L
3	CAN_GND	Terre CAN
4	–	Réservé
5	(CAN_SHLD)	Blindage CAN facultatif
6	GND	Terre
7	CAN_H	Ligne de bus CAN_H
8	–	Réservé
9	(CAN_V+)	Alimentation externe positive CAN facultative

⚠ AVERTISSEMENT

FONCTIONNEMENT IMPRÉVU DE L'ÉQUIPEMENT

Ne raccordez aucun fil à des connexions réservées, inutilisées ou portant la mention « No Connection (N.C.) ».

Le non-respect de ces instructions peut provoquer la mort, des blessures graves ou des dommages matériels.

Vitesse de transmission et longueur de câble

La vitesse de transmission est limitée par la longueur du bus et le type de câble utilisé.

Le tableau suivant décrit la relation entre la vitesse de transmission maximum et la longueur du bus (sur un seul segment CAN sans répéteur) :

Débit de transmission maximal	Longueur du bus
1000 kbits/s	20 m (65 ft)
800 kbits/s	40 m (131 ft)
500 kbits/s	100 m (328 ft)
250 kbits/s	250 m (820 ft)
125 kbits/s	500 m (1 640 ft)
50 kbits/s	1 000 m (3 280 ft)
20 kbits/s	2 500 m (16 400 ft)

NOTE: Le câble CAN doit être blindé.

Port Ethernet

Présentation

Le M251 Logic Controller est équipé de ports de communication Ethernet :

Référence	Nombre de ports	Nom du port
TM251MESC	2 (un commutateur à double port Ethernet)	Ethernet 1
TM251MESE	2 (un commutateur à double port Ethernet)	Ethernet 1
	1	Ethernet 2

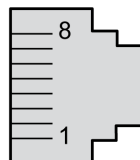
Caractéristiques

Ce tableau décrit les différentes caractéristiques des ports Ethernet :

Caractéristique	Description
Fonction	Modbus TCP/IP, protocole Machine Expert, EtherNet I/P
Type de connecteur	RJ45
Auto-négociation	De 10 Mbits/s semi-duplex à 100 Mbits/s duplex intégral
Type de câble	Blindé
Détection automatique d'inverseur	Oui

Brochage

Cette figure montre le brochage des connecteurs Ethernet RJ45 :



Ce tableau décrit les broches des connecteurs Ethernet RJ45 :

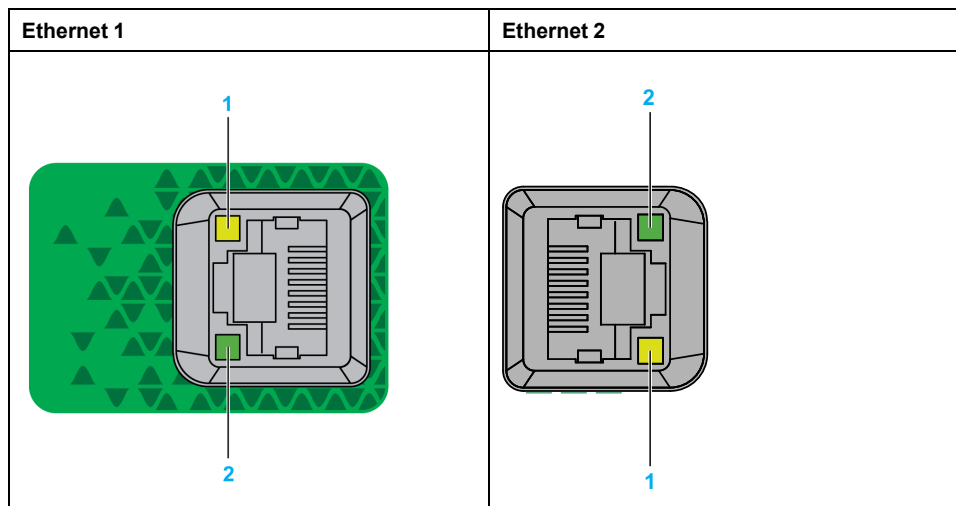
N° de broche	Signal
1	TD+
2	TD-
3	RD+
4	-
5	-
6	RD-
7	-
8	-

NOTE: le contrôleur prend en charge la fonction de câble inverseur automatique MDI/MDIX. Il n'est pas nécessaire d'utiliser des câbles inverseurs Ethernet spéciaux pour raccorder directement des équipements à ce port (raccordement sans concentrateur ou commutateur Ethernet).

NOTE: La déconnexion du câble Ethernet est vérifiée chaque seconde. Si la déconnexion est brève (< 1 seconde), l'état du réseau peut ne pas la signaler.

Voyants d'état

Les figures suivantes illustrent les voyants d'état des connecteurs RJ45 :



Ce tableau décrit les voyants d'état Ethernet :

Libellé	Description	Voyant		
		Couleur	Etat	Description
1	Liaison Ethernet/vitesse	Vert/jaune	Eteint	Aucune liaison
			Jaune continu	Liaison à 10 Mbits/s
			Vert continu	Liaison à 100 Mbits/s
2	Activité Ethernet	Vert	Eteint	Aucune activité ni liaison
			Allumé	Liaison détectée, mais aucune activité
			Cignotant	Emission ou réception de données

Particularités du TM251MESE

Ports Ethernet

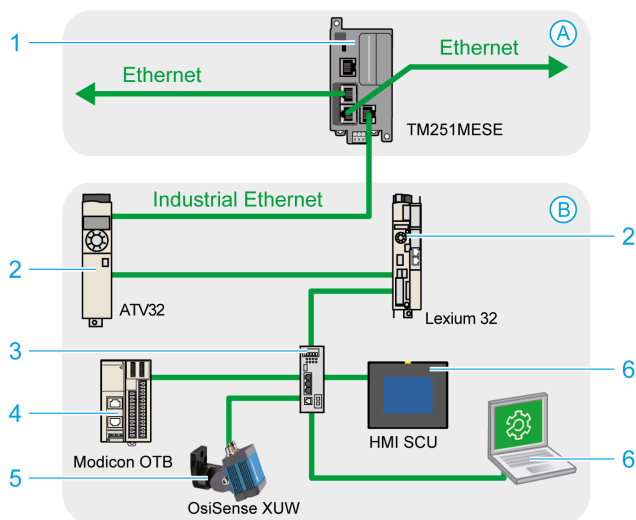
Le TM251MESE comporte deux réseaux Ethernet différents. Chaque réseau a ses propres adresses IP et MAC uniques.

Ces deux réseaux Ethernet sont appelés Ethernet 1 et Ethernet 2 :

- Ethernet 1 comprend deux ports Ethernet commutés, dédiés à la communication entre des machines ou avec le réseau de contrôle.
- Ethernet 2 comprend un port Ethernet, dédié au réseau d'équipements et prenant en charge les connexions Ethernet Industriel.

Architecture Ethernet Industriel

La figure suivante représente une architecture Ethernet Industriel classique :



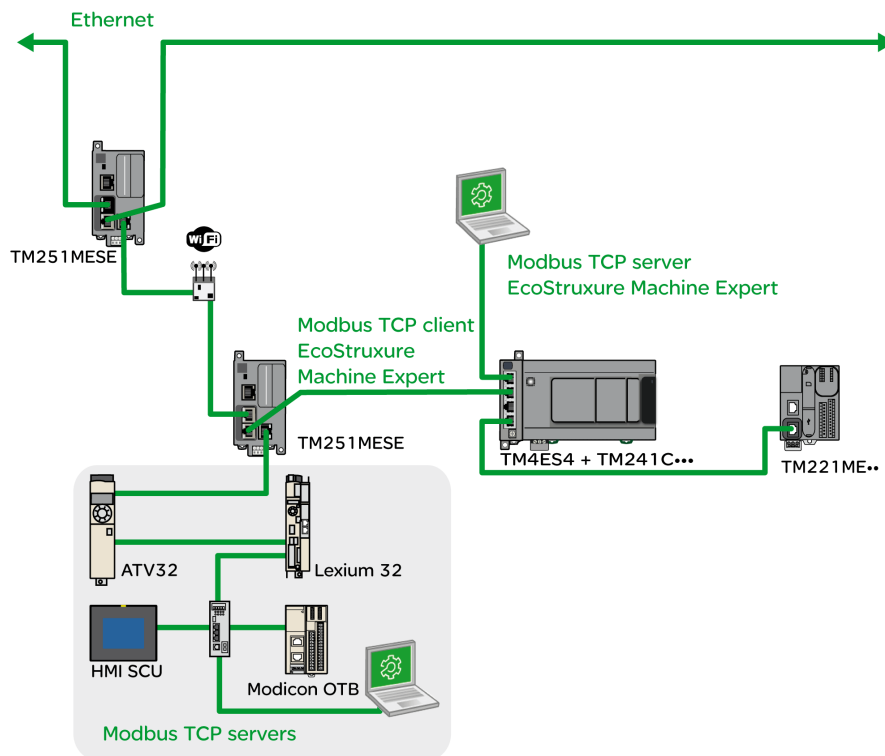
A	Réseau de contrôle
B	Réseau d'équipements
1	Logic Controller (voir EcoStruxure Machine Expert - Ethernet industriel - Guide utilisateur)
2	Esclaves chaînés
3	Commutateur Ethernet
4	Ilot d'E/S (Modbus TCP)
5	Capteur de vision (EtherNet/IP)
6	PC et IHM (TCP/UDP)
2, 4 et 5	Equipements esclaves Ethernet Industriel (EtherNet/IP / Modbus TCP)

Connexions Ethernet Industriel avec scrutateur d'E/S Modbus TCP - Architecture

Vous pouvez, par exemple :

- connecter votre PC au réseau Ethernet 1 ;
- utiliser un scrutateur d'E/S Modbus TCP ou EtherNet/IP avec le réseau Ethernet 2.

La figure suivante montre un exemple d'architecture Ethernet Industriel avec un TM251MESE.



Port de programmation USB mini-B

Présentation générale

Le port Mini-B USB est le port de programmation qui vous permet de connecter un PC au port d'hôte USB à l'aide du logiciel EcoStruxure Machine Expert. En utilisant un câble USB classique, cette connexion est idéale pour les mises à jour rapides du programme ou les connexions à courte durée afin d'assurer la maintenance et de vérifier des valeurs de données. Elle ne convient pas aux connexions à long terme, comme la mise en service ou la surveillance, qui requièrent des câbles spécifiques minimisant les interférences électromagnétiques.

⚠ AVERTISSEMENT

FONCTIONNEMENT IMPRÉVU DE L'ÉQUIPEMENT OU ÉQUIPEMENT INOPÉRANT

- Pour un raccordement de longue durée, vous devez utiliser un câble USB blindé, tel qu'un BMX XCAUSBH0**, raccordé à la terre fonctionnelle (FE) du système.
- Ne connectez pas plusieurs contrôleurs ou coupleurs de bus simultanément en utilisant des connexions USB.
- N'utilisez le ou les ports USB que si la zone est identifiée comme non dangereuse.

Le non-respect de ces instructions peut provoquer la mort, des blessures graves ou des dommages matériels.

Caractéristiques

Ce tableau décrit les caractéristiques du port de programmation USB Mini-B :

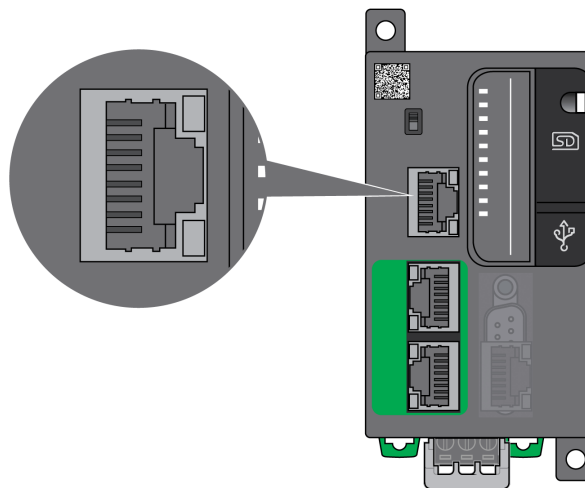
Paramètre	Port de programmation USB
Fonction	Compatible USB 2.0
Type de connecteur	Mini-B
Isolement	Aucun(e)
Type de câble	Blindé

Ligne série

Présentation

La ligne série :

- est utilisée pour communiquer avec des équipements qui prennent en charge le protocole Modbus comme maître ou comme esclave, le protocole ASCII (imprimante, modem, etc.) et le protocole Machine Expert (IHM, etc.) ;
- distribue une alimentation de 5 VCC.



Caractéristiques

Caractéristique		Description
Fonction		RS485 ou RS232 configuré par logiciel
Type de connecteur		RJ45
Isolement		Non isolé
Débit maximal en bauds		De 1 200 à 115 200 bits/s
Câble	Type	Blindé
	Longueur maximum (entre le contrôleur et un boîtier de raccordement isolé)	15 m (49 ft) pour RS485 3 m (9,84 ft) pour RS232
Polarisation		Raccordement par configuration logicielle si nœud configuré comme maître Résistances de 560 Ω facultatives.
Alimentation 5 Vcc pour RS485		Oui

NOTE: Certains équipements délivrent une tension sur les connexions série RS485. Ne raccordez pas ces lignes de tension au contrôleur, car cela risque d'endommager l'électronique du port série du contrôleur et de rendre ce port inopérant.

AVIS

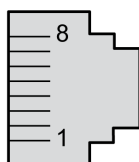
ÉQUIPEMENT INOPÉRANT

N'utilisez que le câble série VW3A8306R** pour connecter des équipements RS485 au contrôleur.

Le non-respect de ces instructions peut provoquer des dommages matériels.

Brochage

L'illustration suivante montre les broches du connecteur RJ45 :



Ce tableau décrit le brochage du connecteur RJ45 :

Broche	RS232	RS485
1	RxD	N.C.
2	TxD	N.C.
3	N.C.	N.C.
4	N.C.	D1
5	N.C.	D0
6	N.C.	N.C.
7	N.C. *	5 VCC
8	Commun	Commun

* : 5 Vcc délivrés par le contrôleur, ne pas connecter.

N.C. : Pas de connexion

RxD : Données reçues

TxD : Données transmises

⚠ AVERTISSEMENT

FONCTIONNEMENT IMPRÉVU DE L'ÉQUIPEMENT

Ne raccordez aucun fil à des connexions réservées, inutilisées ou portant la mention « No Connection (N.C.) ».

Le non-respect de ces instructions peut provoquer la mort, des blessures graves ou des dommages matériels.

Voyant d'état

Ce tableau décrit le voyant d'état de la ligne série :

Libellé	Description	Voyant		
		Couleur	Etat	Description
SL	Ligne série	Vert	Cligno- tant	Indique l'activité de la ligne série.
			Eteint	Indique l'absence de communication série.

Raccordement du M251 Logic Controller à un PC

Contenu de ce chapitre

Raccordement du contrôleur à un PC 81

Raccordement du contrôleur à un PC

Présentation

Pour transférer, exécuter et surveiller les applications, raccordez le contrôleur à un ordinateur avec EcoStruxure Machine Expert installé, à l'aide d'un câble USB ou d'une connexion Ethernet (pour les références disposant d'un port Ethernet).

AVIS

ÉQUIPEMENT INOPÉRANT

Connectez toujours le câble de communication à l'ordinateur avant de le brancher au contrôleur.

Le non-respect de ces instructions peut provoquer des dommages matériels.

Téléchargement via un port USB alimenté

Afin d'exécuter certaines opérations, le M251 Logic Controller peut être alimenté via le port mini B USB. Un mécanisme de diode évite l'utilisation simultanée de deux alimentations (USB et standard) au niveau du Logic Controller ou l'application d'une tension au port USB.

Lorsqu'il est alimenté uniquement par le port USB, le Logic Controller exécute le micrologiciel et le projet de démarrage (le cas échéant). En outre, la carte d'E/S n'est pas alimentée lors du démarrage (durée identique à un démarrage classique). Le téléchargement via un port USB alimenté initialise la mémoire Flash interne avec un micrologiciel ou une application et des paramètres lorsque le contrôleur est alimenté par un port USB. L'utilisation de **Controller Assistant** est recommandée pour connecter le contrôleur. Consultez le document *EcoStruxure Machine Expert Controller Assistant - Guide de l'utilisateur*.

Le port mini B USB du contrôleur est facilement accessible, sans ouvrir totalement l'équipement. Vous pouvez raccorder le contrôleur au PC au moyen d'un câble USB. Les câbles longs sont à proscrire pour les téléchargements via le port USB alimenté.

⚠ AVERTISSEMENT

ALIMENTATION INSUFFISANTE POUR LE TÉLÉCHARGEMENT PAR PORT USB

N'utilisez pas un câble supérieur à 3 m pour un téléchargement par port USB alimenté.

Le non-respect de ces instructions peut provoquer la mort, des blessures graves ou des dommages matériels.

NOTE: Il n'est pas prévu que vous utilisiez le téléchargement alimenté par USB sur un contrôleur installé. En fonction du nombre de modules d'extension d'E/S inclus dans la configuration physique du contrôleur installé, il se peut que le port USB du PC ne fournisse pas suffisamment d'énergie pour exécuter le téléchargement.

Raccordement au port USB mini B

Référence du câble	Détails
BMXXCAUSBH018 :	Ce câble USB blindé et mis à la terre convient pour les connexions de longue durée.
TCSXCNAMUM3P :	Ce câble USB convient pour les connexions de courte durée (mises à jour rapides ou récupération de valeurs de données, par exemple).

NOTE: Vous pouvez connecter au PC seulement 1 contrôleur à la fois ou tout autre équipement associé à EcoStruxure Machine Expert et ses composants.

Le port Mini-B USB est le port de programmation qui vous permet de connecter un PC au port d'hôte USB à l'aide du logiciel EcoStruxure Machine Expert. En utilisant un câble USB classique, cette connexion est idéale pour les mises à jour rapides du programme ou les connexions à courte durée afin d'assurer la maintenance et de vérifier des valeurs de données. Elle ne convient pas aux connexions à long terme, comme la mise en service ou la surveillance, qui requièrent des câbles spécifiques minimisant les interférences électromagnétiques.

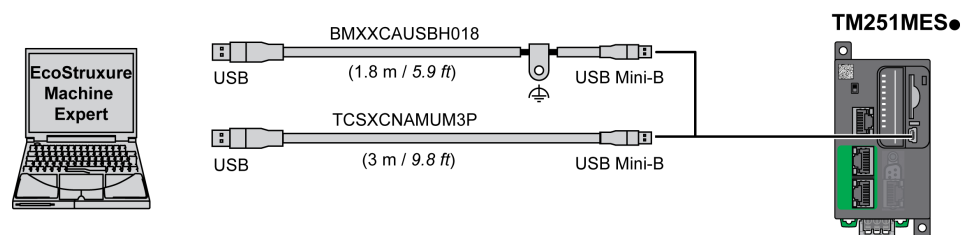
⚠ AVERTISSEMENT

FONCTIONNEMENT IMPRÉVU DE L'ÉQUIPEMENT OU ÉQUIPEMENT INOPÉRANT

- Pour un raccordement de longue durée, vous devez utiliser un câble USB blindé, tel qu'un BMX XCAUSBH0**, raccordé à la terre fonctionnelle (FE) du système.
- Ne connectez pas plusieurs contrôleurs ou coupleurs de bus simultanément en utilisant des connexions USB.
- N'utilisez le ou les ports USB que si la zone est identifiée comme non dangereuse.

Le non-respect de ces instructions peut provoquer la mort, des blessures graves ou des dommages matériels.

Le câble de communication doit d'abord être branché au PC pour réduire le risque de décharge électrostatique néfaste pour le contrôleur.

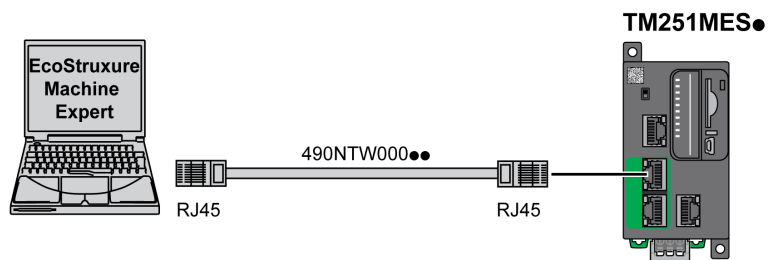


Pour raccorder le câble USB au contrôleur, procédez comme suit :

Étape	Action
1	<p>1a Si vous effectuez une connexion de longue durée à l'aide du câble BMXXCAUSBH018 ou d'un autre câble muni d'une connexion de blindage à la terre, veillez à raccorder solidement le connecteur de blindage à la terre fonctionnelle (FE) ou à la terre de protection (PE) de votre système avant de connecter le câble au contrôleur et au PC.</p> <p>1b Si vous effectuez une connexion de courte durée à l'aide du câble TCSXCNAMUM3P ou d'un autre câble USB non relié à la terre, passez à l'étape 2.</p>
2	Raccordez votre câble USB à l'ordinateur.
3	Ouvrez le capot de protection de l'emplacement USB mini-B sur le contrôleur.
4	Raccordez le connecteur mini-B de votre câble USB au contrôleur.

Raccordement au port Ethernet

Vous pouvez aussi connecter le contrôleur au PC par un câble Ethernet.



Pour raccorder le contrôleur au PC, procédez comme suit :

Étape	Action
1	Connectez le câble Ethernet à l'ordinateur.
2	Raccordez le câble Ethernet à l'un des ports Ethernet du contrôleur.

Glossaire

A

ASCII:

Acronyme de *American Standard Code for Information Interchange*. Protocole utilisé pour représenter les caractères alphanumériques (lettres, chiffres, ainsi que certains caractères graphiques et de contrôle).

B

bits/s:

La mesure des *bits par seconde* définit le taux de transmission, également indiqué conjointement avec les multiplicateurs kilo (Kbits/s) et méga (Mbits/s).

bornier:

Le *bornier* est le composant intégré dans un module électronique qui établit les connexions électriques entre le contrôleur et les équipements de terrain.

C

CANopen:

Protocole de communication standard ouvert et spécification de profil d'équipement (EN 50325-4).

CFC:

Acronyme de *continuous function chart* (diagramme fonctionnel continu). Langage de programmation graphique (extension de la norme IEC 61131-3) basé sur le langage de diagramme à blocs fonction et qui fonctionne comme un diagramme de flux. Toutefois, il n'utilise pas de réseaux et le positionnement libre des éléments graphiques est possible, ce qui permet les boucles de retour. Pour chaque bloc, les entrées se situent à gauche et les sorties à droite. Vous pouvez lier les sorties de blocs aux entrées d'autres blocs pour créer des expressions complexes.

configuration :

Agencement et interconnexions des composants matériels au sein d'un système, ainsi que les paramètres matériels et logiciels qui déterminent les caractéristiques de fonctionnement du système.

contrôleur:

Automatise des processus industriels. On parle également de Logic Controller programmable (PLC) ou de contrôleur programmable.

contrôleur:

Programme comprenant des données de configuration, des symboles et de la documentation.

D

DIN:

Acronyme de *Deutsches Institut für Normung*, institut allemand de normalisation. Institution allemande qui édicte des normes d'ingénierie et de dimensions.

E

E/S:

Entrée/sortie

EN:

EN désigne l'une des nombreuses normes européennes gérées par le CEN (*European Committee for Standardization*), le CENELEC (*European Committee for Electrotechnical Standardization*) ou l'ETSI (*European Telecommunications Standards Institute*).

F**FBD:**

Acronyme de *function block diagram*, diagramme à blocs fonction. Un des 5 langages de logique ou de contrôle pris en charge par la norme IEC 61131-3 pour les systèmes de contrôle. FBD est un langage de programmation orienté graphique. Il fonctionne avec une liste de réseaux où chaque réseau contient une structure graphique de zones et de lignes de connexion représentant une expression logique ou arithmétique, un appel de bloc fonction ou une instruction de retour.

FE:

Acronyme de *functional earth*, terre fonctionnelle. Connexion de mise à la terre commune destinée à améliorer, voire permettre le fonctionnement normal des équipements électriquement sensibles (également appelée FG (*functional ground*) en Amérique du Nord).

A l'opposé d'une terre de protection (PE ou PG), une connexion de terre fonctionnelle a une autre fonction que la protection contre les chocs et peut normalement transporter du courant. Les équipements qui utilisent des connexions de terre fonctionnelle comprennent notamment les limiteurs de surtension et les filtres d'interférences électromagnétiques, certaines antennes et des instruments de mesure.

H**HE10:**

Connecteur rectangulaire pour les signaux électriques avec des fréquences inférieures à 3 MHz, selon la norme IEC 60807-2.

I**IEC 61131-3:**

Partie 3 d'une norme en 3 parties de l'IEC pour les équipements d'automatisation industriels. La norme IEC 61131-3 traite des langages de programmation des contrôleurs. Elle définit 2 normes pour la programmation graphique et 2 normes pour la programmation textuelle. Les langages de programmation graphiques sont le schéma à contacts (LD) et le langage à blocs fonction (FBD). Les langages textuels comprennent le texte structuré (ST) et la liste d'instructions (IL).

IEC:

Acronyme de *International Electrotechnical Commission*, Commission Electrotechnique Internationale (CEI). Organisation internationale non gouvernementale à but non lucratif, qui rédige et publie les normes internationales en matière d'électricité, d'électronique et de domaines connexes.

IL:

Acronyme de *instruction list*, liste d'instructions. Un programme écrit en langage IL est composé d'instructions textuelles qui sont exécutées séquentiellement par le contrôleur. Chaque instruction comprend un numéro de ligne, un code d'instruction et un opérande (voir la norme IEC 61131-3).

IP 20:

Acronyme de *ingress protection*, protection contre la pénétration de corps étrangers. Classification définie par la norme IEC 60529 qui représente le degré de protection offerte par une armoire sous la forme des lettres IP et de 2 chiffres. Le premier chiffre indique 2 facteurs : la protection des personnes et celle des équipements. Le deuxième chiffre indique la protection contre l'eau. Les équipements classés IP-20 assurent la protection contre le contact électrique d'objets de plus de 12,5 mm, mais pas contre l'eau.

L**langage à liste d'instructions:**

Un programme écrit en langage à liste d'instructions (IL) consiste en une série d'instructions textuelles exécutées de manière séquentielle par le contrôleur. Chaque instruction comprend un numéro de ligne, un code d'instruction et un opérande (voir IEC 61131-3).

langage diagramme fonctionnel continu:

Langage de programmation graphique (extension de la norme IEC61131-3) basé sur le langage de diagramme à blocs fonction et qui fonctionne comme un diagramme de flux. Toutefois, il n'utilise pas de réseaux et le positionnement libre des éléments graphiques est possible, ce qui permet les boucles de retour. Pour chaque bloc, les entrées se situent à gauche et les sorties à droite. Vous pouvez lier les sorties de blocs aux entrées d'autres blocs pour créer des expressions complexes.

langage schéma à contacts:

Représentation graphique des instructions d'un programme de contrôleur, avec des symboles pour les contacts, les bobines et les blocs dans une série de réseaux exécutés séquentiellement par un contrôleur (voir IEC 61131-3).

LD:

Acronyme de *ladder diagram*, schéma à contacts. Représentation graphique des instructions d'un programme de contrôleur, avec des symboles pour les contacts, les bobines et les blocs dans une série de réseaux exécutés séquentiellement par un contrôleur (voir IEC 61131-3).

M**maître/esclave:**

Sens unique du contrôle dans un réseau qui met en oeuvre le mode maître/esclave.

Modbus:

Protocole qui permet la communication entre de nombreux équipements connectés au même réseau.

N**NEMA:**

Acronyme de *National Electrical Manufacturers Association*, Association nationale de fabricants de produits électriques. Norme de performance des différentes classes de boîtiers électriques. Les normes NEMA traitent de la résistance à la corrosion, de la capacité de protection contre la pluie, la submersion, etc. Pour les pays membres de l'IEC (CEI), la norme IEC 60529 classe le degré de protection contre la pénétration de corps étrangers dans les boîtiers.

P

PDO:

Acronyme de *process data object*, objet de données de processus. Message de diffusion non confirmé ou envoyé par un équipement producteur à un équipement consommateur dans un réseau CAN. L'objet PDO de transmission provenant de l'équipement producteur dispose d'un identificateur spécifique correspondant à l'objet PDO de réception de l'équipement consommateur.

PE:

Acronyme de *Protective Earth* (terre de protection). Connexion de terre commune permettant d'éviter le risque de choc électrique en maintenant toute surface conductrice exposée d'un équipement au potentiel de la terre. Pour empêcher les chutes de tension, aucun courant n'est admis dans ce conducteur. On utilise aussi le terme *protective ground* (PG) en Amérique du Nord.

programme:

Composant d'une application constitué de code source compilé qu'il est possible d'installer dans la mémoire d'un Logic Controller.

R

rack EIA:

(*Electronic Industries Alliance*) Système normalisé (EIA 310-D, IEC 60297 et DIN 41494 SC48D) pour le montage de divers modules électroniques dans une pile ou un rack large de 19 pouces (482,6 mm).

RJ45:

Type standard de connecteur à 8 broches pour les câbles réseau Ethernet.

RPDO:

Acronyme de *receive process data object*, objet de données de processus de réception. Message de diffusion non confirmé ou envoyé par un équipement producteur à un équipement consommateur dans un réseau CAN. L'objet PDO de transmission provenant de l'équipement producteur dispose d'un identificateur spécifique correspondant à l'objet PDO de réception de l'équipement consommateur.

RS-485:

Type standard de bus de communication série basé sur 2 fils (également appelé EIA RS-485).

RxD:

Ligne qui reçoit les données envoyées entre deux sources.

S

SFC:

Acronyme de *sequential function chart*, diagramme fonctionnel en séquence. Langage de programmation composé d'étapes et des actions associées, de transitions et des conditions logiques associées et de liaisons orientées entre les étapes et les transitions. (Le langage SFC est défini dans la norme IEC 848. Il est conforme à la norme IEC 61131-3.)

ST:

Acronyme de *structured text*, texte structuré. Langage composé d'instructions complexes et d'instructions imbriquées (boucles d'itération, exécutions conditionnelles, fonctions). Le langage ST est conforme à la norme IEC 61131-3.

T

TPDO:

Acronyme de *transmit process data object*, objet de données de processus de transmission. Message de diffusion non confirmé ou envoyé par un équipement producteur à un équipement consommateur dans un réseau CAN. L'objet PDO de transmission provenant de l'équipement producteur dispose d'un identificateur spécifique correspondant à l'objet PDO de réception de l'équipement consommateur.

TxD:

Ligne qui envoie les données d'une source à une autre.

Index

A	
accessoires	34
Alimentation.....	56
C	
câblage	53
Caractéristiques d'environnement.....	42
caractéristiques électriques	
installation	53
carte SD	39
certifications et normes	44
communication	
CANopen	71
communication CANopen	71
connexions	
aux ECU J1939.....	72
aux esclaves CANopen	71
coupleur de bus	
caractéristiques	31
E	
ECU, nombre max. pour J1939	72
F	
fonctionnalités	
fonctionnalités clés.....	14
H	
horodateur	35
I	
installation	42
caractéristiques électriques	53
installation du Logic/Motion Controller	45
installation du Logic/Motion Controller.....	45
interface du bus terrain	
caractéristiques	32
J	
J1939	
capacités.....	72
L	
langages de programmation	
IL, LD, Grafcet	14
ligne série 1	
ports de communication	78
M	
M251	
TM251MESC.....	62
TM251MESE.....	66
mise à la terre	59
P	
PGN, nombre max. pour J1939	72
Port de programmation USB	
Ports de communication	77
ports de communication	71
ligne série 1	78
Ports de communication	
Port de programmation USB	77
Port Ethernet	74
positions de montage.....	47
presentation	
TM251MESC.....	62
TM251MESE	66
Q	
qualification du personnel	5
R	
Run/Stop	38
S	
Sensibilité électromagnétique.....	44
U	
usage prévu	6

Schneider Electric
35 rue Joseph Monier
92500 Reuil Malmaison
France

+ 33 (0) 1 41 29 70 00

www.se.com

Les normes, spécifications et conceptions pouvant changer de temps à autre, veuillez demander la confirmation des informations figurant dans cette publication.

© 2022 Schneider Electric. Tous droits réservés.

EIO0000003102.04