

# Modicon X80

## Module SSI BMXEAE0300

### Manuel utilisateur

Traduction de la notice originale

09/2020

---

Le présent document comprend des descriptions générales et/ou des caractéristiques techniques des produits mentionnés. Il ne peut pas être utilisé pour définir ou déterminer l'adéquation ou la fiabilité de ces produits pour des applications utilisateur spécifiques. Il incombe à chaque utilisateur ou intégrateur de réaliser l'analyse de risques complète et appropriée, l'évaluation et le test des produits pour ce qui est de l'application à utiliser et de l'exécution de cette application. Ni la société Schneider Electric ni aucune de ses sociétés affiliées ou filiales ne peuvent être tenues pour responsables de la mauvaise utilisation des informations contenues dans le présent document. Si vous avez des suggestions, des améliorations ou des corrections à apporter à cette publication, veuillez nous en informer.

Vous acceptez de ne pas reproduire, excepté pour votre propre usage à titre non commercial, tout ou partie de ce document et sur quelque support que ce soit sans l'accord écrit de Schneider Electric. Vous acceptez également de ne pas créer de liens hypertextes vers ce document ou son contenu. Schneider Electric ne concède aucun droit ni licence pour l'utilisation personnelle et non commerciale du document ou de son contenu, sinon une licence non exclusive pour une consultation « en l'état », à vos propres risques. Tous les autres droits sont réservés.

Toutes les réglementations locales, régionales et nationales pertinentes doivent être respectées lors de l'installation et de l'utilisation de ce produit. Pour des raisons de sécurité et afin de garantir la conformité aux données système documentées, seul le fabricant est habilité à effectuer des réparations sur les composants.

Lorsque des équipements sont utilisés pour des applications présentant des exigences techniques de sécurité, suivez les instructions appropriées.

La non-utilisation du logiciel Schneider Electric ou d'un logiciel approuvé avec nos produits matériels peut entraîner des blessures, des dommages ou un fonctionnement incorrect.

Le non-respect de cette consigne peut entraîner des lésions corporelles ou des dommages matériels.

© 2020 Schneider Electric. Tous droits réservés.

---

# Table des matières

---



|                   |   |           |
|-------------------|---|-----------|
|                   | <b>Consignes de sécurité</b> .....                                  | <b>7</b>  |
|                   | <b>A propos de ce manuel.</b> .....                                 | <b>11</b> |
| <b>Partie I</b>   | <b>Présentation du BMX EAE 0300.</b> .....                          | <b>13</b> |
| <b>Chapitre 1</b> | <b>Présentation du module</b> .....                                 | <b>15</b> |
|                   | Informations générales sur les fonctions SSI .....                  | <b>16</b> |
|                   | Informations générales relatives au module SSI BMX EAE 0300 . . . . | <b>17</b> |
|                   | Description physique du module SSI BMX EAE 0300. ....               | <b>18</b> |
|                   | Dimensions du module SSI BMXEAE0300(H) X80. ....                    | <b>19</b> |
|                   | Caractéristiques du module SSI BMX EAE 0300 .....                   | <b>20</b> |
|                   | Normes et certifications. ....                                      | <b>22</b> |
| <b>Chapitre 2</b> | <b>Installation du module SSI</b> .....                             | <b>23</b> |
|                   | Montage du module SSI BMX EAE 0300 .....                            | <b>24</b> |
|                   | Montage du bornier BMX FTB 2800/2820. ....                          | <b>26</b> |
|                   | comment éviter les interférences électromagnétiques .....           | <b>30</b> |
|                   | Kit de connexion de blindage .....                                  | <b>32</b> |
|                   | Voyants .....   | <b>35</b> |
| <b>Chapitre 3</b> | <b>Spécifications des entrées/sorties</b> .....                     | <b>37</b> |
|                   | Caractéristiques des entrées numériques de capture. ....            | <b>38</b> |
|                   | Caractéristiques des sorties numériques réflex. ....                | <b>39</b> |
|                   | Filtrage programmable des entrées. ....                             | <b>41</b> |
| <b>Partie II</b>  | <b>Fonctionnalités du module SSI BMX EAE 0300.</b> . . . .          | <b>43</b> |
| <b>Chapitre 4</b> | <b>Paramètres de configuration.</b> .....                           | <b>45</b> |
|                   | Ecran de configuration du module SSI BMX EAE 0300 .....             | <b>45</b> |
| <b>Chapitre 5</b> | <b>Fonctions du module SSI BMX EAE 0300</b> .....                   | <b>47</b> |
|                   | Interface SSI .....   | <b>48</b> |
|                   | Fonctions modulo et de réduction .....                              | <b>50</b> |
|                   | Fonction Offset .....   | <b>51</b> |
|                   | Fonction de direction SSI inversée .....                            | <b>52</b> |
|                   | Application multiple de reformatage .....                           | <b>53</b> |
|                   | Fonction de capture. ....   | <b>54</b> |
|                   | Fonction de comparaison .....                                       | <b>57</b> |
|                   | Registre d'état SSI. ....   | <b>60</b> |
|                   | Événement envoyé à l'application .....                              | <b>61</b> |
|                   | Fonctions de bloc de sortie .....                                   | <b>63</b> |

|   |            |
|---|------------|
| <b>Chapitre 6 Réglage</b> .....   | <b>67</b>  |
| Ecran du module SSI BMX EAE 0300 .....                                  | <b>67</b>  |
| <b>Chapitre 7 Mise au point du module SSI BMX EAE 0300</b> .....        | <b>69</b>  |
| Ecran de mise au point du module SSI BMX EAE 0300 .....                 | <b>69</b>  |
| <b>Chapitre 8 Diagnostic du module SSI BMX EAE 0300</b> .....           | <b>71</b>  |
| Ecran de diagnostic du module SSI BMX EAE 0300 .....                    | <b>71</b>  |
| <b>Chapitre 9 Objets langage de la fonction SSI</b> .....               | <b>73</b>  |
| 9.1 Les objets langage et l'IODDT de la fonction SSI .....              | <b>74</b>  |
| Présentation des objets langage du module SSI métier .....              | <b>75</b>  |
| Objets langage à échange implicite associés à la fonction métier. . . . | <b>76</b>  |
| Objets langage à échange explicite associés aux fonctions métier. . .   | <b>77</b>  |
| Gestion des échanges et comptes rendus avec des objets explicites. .    | <b>79</b>  |
| 9.2 Objets langage et IODDT associés à la fonction SSI. ....            | <b>83</b>  |
| Informations générales. ....  | <b>84</b>  |
| Informations détaillées sur les objets langage de l'IODDT de type       |            |
| T_GEN_MOD .....   | <b>85</b>  |
| Objets d'échange pour l'IODDT T_SSI_BMX. ....                           | <b>86</b>  |
| 9.3 Objets langage et équipement DDT associés à la fonction SSI. ....   | <b>91</b>  |
| DDT d'équipement pour le module <b>BMX EAE 0300</b> .....               | <b>92</b>  |
| Description de l'octet MOD_FLT .....                                    | <b>96</b>  |
| Description des DDT pour les échanges explicites .....                  | <b>97</b>  |
| <b>Partie III Démarrage rapide : exemple de mise en œuvre du</b>        |            |
| <b>module SSI BMX EAE 0300.</b> .....                                   | <b>99</b>  |
| <b>Chapitre 10 Présentation de l'exemple</b> .....                      | <b>101</b> |
| Présentation d'un exemple. ....   | <b>102</b> |
| Contexte de l'application .....   | <b>103</b> |
| <b>Chapitre 11 Installation matérielle</b> .....                        | <b>105</b> |
| Montage du module et du bornier .....                                   | <b>106</b> |
| Schéma de câblage du processus. ....                                    | <b>107</b> |
| <b>Chapitre 12 Configuration du module SSI BMX EAE 0300 sur</b>         |            |
| <b>Control Expert</b> .....   | <b>109</b> |
| Configuration du module SSI BMX EAE 0300 .....                          | <b>109</b> |

---

|                    |   |            |
|--------------------|---|------------|
| <b>Chapitre 13</b> | <b>Programmation de l'exemple</b> .....                     | <b>113</b> |
|                    | Déclaration des variables .....                             | <b>114</b> |
|                    | Création du programme. ....                                 | <b>116</b> |
|                    | Transfert d'un projet entre le terminal et l'automate ..... | <b>117</b> |
| <b>Chapitre 14</b> | <b>Diagnostic et mise au point.</b> .....                   | <b>119</b> |
|                    | Surveiller l'application .....                              | <b>119</b> |
| <b>Index</b>       | .....   | <b>121</b> |





## Informations spécifiques à la sécurité relatives à la bibliothèque de blocs fonction et au Guide utilisateur système

### AVANT DE COMMENCER

N'utilisez pas ce produit sur les machines non pourvues de protection efficace du point de fonctionnement. L'absence de ce type de protection sur une machine présente un risque de blessures graves pour l'opérateur.

### AVERTISSEMENT

#### EQUIPEMENT NON PROTEGE

- N'utilisez pas ce logiciel ni les automatismes associés sur des appareils non équipés de protection du point de fonctionnement.
- N'accédez pas aux machines pendant leur fonctionnement.

**Le non-respect de ces instructions peut provoquer la mort, des blessures graves ou des dommages matériels.**

Cet automatisme et le logiciel associé permettent de commander des processus industriels divers. Le type ou le modèle d'automatisme approprié pour chaque application dépendra de facteurs tels que la fonction de commande requise, le degré de protection exigé, les méthodes de production, des conditions inhabituelles, la législation, etc. Dans certaines applications, plusieurs processeurs seront nécessaires, notamment lorsque la redondance de sauvegarde est requise.

Vous seul, en tant que constructeur de machine ou intégrateur de système, pouvez connaître toutes les conditions et facteurs présents lors de la configuration, de l'exploitation et de la maintenance de la machine, et êtes donc en mesure de déterminer les équipements automatisés, ainsi que les sécurités et verrouillages associés qui peuvent être utilisés correctement. Lors du choix de l'automatisme et du système de commande, ainsi que du logiciel associé pour une application particulière, vous devez respecter les normes et réglementations locales et nationales en vigueur. Le document National Safety Council's Accident Prevention Manual (reconnu aux Etats-Unis) fournit également de nombreuses informations utiles.

Dans certaines applications, telles que les machines d'emballage, une protection supplémentaire, comme celle du point de fonctionnement, doit être fournie pour l'opérateur. Elle est nécessaire si les mains ou d'autres parties du corps de l'opérateur peuvent entrer dans la zone de point de pincement ou d'autres zones dangereuses, risquant ainsi de provoquer des blessures graves. Les produits logiciels seuls, ne peuvent en aucun cas protéger les opérateurs contre d'éventuelles blessures. C'est pourquoi le logiciel ne doit pas remplacer la protection de point de fonctionnement ou s'y substituer.

---

Avant de mettre l'équipement en service, assurez-vous que les dispositifs de sécurité et de verrouillage mécaniques et/ou électriques appropriés liés à la protection du point de fonctionnement ont été installés et sont opérationnels. Tous les dispositifs de sécurité et de verrouillage liés à la protection du point de fonctionnement doivent être coordonnés avec la programmation des équipements et logiciels d'automatisation associés.

**NOTE :** La coordination des dispositifs de sécurité et de verrouillage mécaniques/électriques du point de fonctionnement n'entre pas dans le cadre de cette bibliothèque de blocs fonction, du Guide utilisateur système ou de toute autre mise en œuvre référencée dans la documentation.

## DEMARRAGE ET TEST

Avant toute utilisation de l'équipement de commande électrique et des automatismes en vue d'un fonctionnement normal après installation, un technicien qualifié doit procéder à un test de démarrage afin de vérifier que l'équipement fonctionne correctement. Il est essentiel de planifier une telle vérification et d'accorder suffisamment de temps pour la réalisation de ce test dans sa totalité.

### AVERTISSEMENT

#### RISQUES INHERENTS AU FONCTIONNEMENT DE L'EQUIPEMENT

- Assurez-vous que toutes les procédures d'installation et de configuration ont été respectées.
- Avant de réaliser les tests de fonctionnement, retirez tous les blocs ou autres cales temporaires utilisés pour le transport de tous les dispositifs composant le système.
- Enlevez les outils, les instruments de mesure et les débris éventuels présents sur l'équipement.

**Le non-respect de ces instructions peut provoquer la mort, des blessures graves ou des dommages matériels.**

Effectuez tous les tests de démarrage recommandés dans la documentation de l'équipement. Conservez toute la documentation de l'équipement pour référence ultérieure.

**Les tests logiciels doivent être réalisés à la fois en environnement simulé et réel.**

Vérifiez que le système entier est exempt de tout court-circuit et mise à la terre temporaire non installée conformément aux réglementations locales (conformément au National Electrical Code des Etats-Unis, par exemple). Si des tests diélectriques sont nécessaires, suivez les recommandations figurant dans la documentation de l'équipement afin d'éviter de l'endommager accidentellement.

Avant de mettre l'équipement sous tension :

- Enlevez les outils, les instruments de mesure et les débris éventuels présents sur l'équipement.
- Fermez le capot du boîtier de l'équipement.
- Retirez toutes les mises à la terre temporaires des câbles d'alimentation entrants.
- Effectuez tous les tests de démarrage recommandés par le fabricant.



## FONCTIONNEMENT ET REGLAGES

Les précautions suivantes sont extraites du document NEMA Standards Publication ICS 7.1-1995 (la version anglaise prévaut) :

- Malgré le soin apporté à la conception et à la fabrication de l'équipement ou au choix et à l'évaluation des composants, des risques subsistent en cas d'utilisation inappropriée de l'équipement.
- Il arrive parfois que l'équipement soit dérégulé accidentellement, entraînant ainsi un fonctionnement non satisfaisant ou non sécurisé. Respectez toujours les instructions du fabricant pour effectuer les réglages fonctionnels. Les personnes ayant accès à ces réglages doivent connaître les instructions du fabricant de l'équipement et les machines utilisées avec l'équipement électrique.
- Seuls ces réglages fonctionnels, requis par l'opérateur, doivent lui être accessibles. L'accès aux autres commandes doit être limité afin d'empêcher les changements non autorisés des caractéristiques de fonctionnement.

## AVIS

Lisez attentivement ces instructions et examinez le matériel pour vous familiariser avec l'appareil avant de tenter de l'installer, de le faire fonctionner, de le réparer ou d'assurer sa maintenance. Les messages spéciaux suivants que vous trouverez dans cette documentation ou sur l'appareil ont pour but de vous mettre en garde contre des risques potentiels ou d'attirer votre attention sur des informations qui clarifient ou simplifient une procédure.



La présence de ce symbole sur une étiquette "Danger" ou "Avertissement" signale un risque d'électrocution qui provoquera des blessures physiques en cas de non-respect des consignes de sécurité.



Ce symbole est le symbole d'alerte de sécurité. Il vous avertit d'un risque de blessures corporelles. Respectez scrupuleusement les consignes de sécurité associées à ce symbole pour éviter de vous blesser ou de mettre votre vie en danger.

### **DANGER**

**DANGER** signale un risque qui, en cas de non-respect des consignes de sécurité, **provoque** la mort ou des blessures graves.

### **AVERTISSEMENT**

**AVERTISSEMENT** signale un risque qui, en cas de non-respect des consignes de sécurité, **peut provoquer** la mort ou des blessures graves.

---

## **ATTENTION**

**ATTENTION** signale un risque qui, en cas de non-respect des consignes de sécurité, **peut provoquer** des blessures légères ou moyennement graves.

## **AVIS**

**AVIS** indique des pratiques n'entraînant pas de risques corporels.

### **REMARQUE IMPORTANTE**

L'installation, l'utilisation, la réparation et la maintenance des équipements électriques doivent être assurées par du personnel qualifié uniquement. Schneider Electric décline toute responsabilité quant aux conséquences de l'utilisation de ce matériel.

Une personne qualifiée est une personne disposant de compétences et de connaissances dans le domaine de la construction, du fonctionnement et de l'installation des équipements électriques, et ayant suivi une formation en sécurité leur permettant d'identifier et d'éviter les risques encourus.

---

# A propos de ce manuel

---



## Présentation

### Objectif du document

Ce manuel décrit la mise en œuvre matérielle et logicielle du module SSI (Synchronous Serial Interface) BMXEAE0300.

### Champ d'application

Cette documentation est applicable à EcoStruxure™ Control Expert 15.0 ou version ultérieure.

Les caractéristiques techniques des équipements décrits dans ce document sont également fournies en ligne. Pour accéder à ces informations en ligne :

| Etape | Action  |
|-------|---|
| 1     | Accédez à la page d'accueil de Schneider Electric <a href="http://www.schneider-electric.com">www.schneider-electric.com</a> .  |
| 2     | Dans la zone <b>Search</b> , saisissez la référence d'un produit ou le nom d'une gamme de produits. <ul style="list-style-type: none"><li>● N'insérez pas d'espaces dans la référence ou la gamme de produits.</li><li>● Pour obtenir des informations sur un ensemble de modules similaires, utilisez des astérisques (*).</li></ul> |
| 3     | Si vous avez saisi une référence, accédez aux résultats de recherche <b>Product Datasheets</b> et cliquez sur la référence qui vous intéresse.<br>Si vous avez saisi une gamme de produits, accédez aux résultats de recherche <b>Product Ranges</b> et cliquez sur la gamme de produits qui vous intéresse.                          |
| 4     | Si plusieurs références s'affichent dans les résultats de recherche <b>Products</b> , cliquez sur la référence qui vous intéresse.  |
| 5     | Selon la taille de l'écran, vous serez peut-être amené à faire défiler la page pour consulter la fiche technique.   |
| 6     | Pour enregistrer ou imprimer une fiche technique au format .pdf, cliquez sur <b>Download XXX product datasheet</b> .  |


Les caractéristiques présentées dans ce document devraient être identiques à celles fournies en ligne. Toutefois, en application de notre politique d'amélioration continue, nous pouvons être amenés à réviser le contenu du document afin de le rendre plus clair et plus précis. Si vous constatez une différence entre le document et les informations fournies en ligne, utilisez ces dernières en priorité.

## Documents à consulter

| Titre du document   | Numéro de référence  |
|---|--|
| Plates-formes Modicon M580, M340 et X80 I/O, Normes et certifications | EIO0000002726 (Anglais),<br>EIO0000002727 (Français),<br>EIO0000002728 (Allemand),<br>EIO0000002730 (Italien),<br>EIO0000002729 (Espagnol),<br>EIO0000002731 (Chinois) |
| EcoStruxure™ Control Expert, Modes de fonctionnement                  | 33003101 (Anglais),<br>33003102 (Français),<br>33003103 (Allemand),<br>33003104 (Espagnol),<br>33003696 (Italien),<br>33003697 (Chinois)                               |
| EcoStruxure™ Control Expert - Communication, Bibliothèque de blocs    | 33002527 (Anglais),<br>33002528 (Français),<br>33002529 (Allemand),<br>33003682 (Italien),<br>33002530 (Espagnol),<br>33003683 (Chinois)                               |
| EcoStruxure™ Control Expert - Gestion des E/S, Bibliothèque de blocs  | 33002531 (Anglais),<br>33002532 (Français),<br>33002533 (Allemand),<br>33003684 (Italien),<br>33002534 (Espagnol),<br>33003685 (Chinois)                               |

Vous pouvez télécharger ces publications ainsi que d'autres informations techniques sur notre site Web : [www.schneider-electric.com/en/download](http://www.schneider-electric.com/en/download).

## Information spécifique au produit

|  <b>AVERTISSEMENT</b>  |
|---|
| <b>FONCTIONNEMENT IMPREVU DE L'EQUIPEMENT</b><br>L'utilisation de ce produit requiert une expertise dans la conception et la programmation des systèmes d'automatisme. Seules les personnes avec l'expertise adéquate sont autorisées à programmer, installer, modifier et utiliser ce produit.<br>Respectez toutes les réglementations et normes de sécurité locales et nationales.<br><b>Le non-respect de ces instructions peut provoquer la mort, des blessures graves ou des dommages matériels.</b> |

---

# Partie I

## Présentation du BMX EAE 0300

---

### Présentation

Cette partie présente le module SSI BMX EAE 0300 et ses spécifications techniques.

### Contenu de cette partie

Cette partie contient les chapitres suivants :

| Chapitre | Titre du chapitre                  | Page |
|----------|------------------------------------|------|
| 1        | Présentation du module             | 15   |
| 2        | Installation du module SSI         | 23   |
| 3        | Spécifications des entrées/sorties | 37   |



---

# Chapitre 1

## Présentation du module

---

### Présentation

Ce chapitre présente de façon générale le module SSI.

### Contenu de ce chapitre

Ce chapitre contient les sujets suivants :

| Sujet   | Page |
|---|------|
| Informations générales sur les fonctions SSI                | 16   |
| Informations générales relatives au module SSI BMX EAE 0300 | 17   |
| Description physique du module SSI BMX EAE 0300             | 18   |
| Dimensions du module SSI BMXEAE0300(H) X80                  | 19   |
| Caractéristiques du module SSI BMX EAE 0300                 | 20   |
| Normes et certifications                                    | 22   |

## Informations générales sur les fonctions SSI

### Description générale

Le module BMX EAE 0300 est une interface série synchrone destinée à être utilisée avec un codeur absolu ; il est contrôlé par les applications utilisateur au moyen d'une interface SSI ouverte.

Les valeurs de position de la voie SSI sont lues automatiquement par le module selon l'intervalle défini, sauf si la voie est désactivée.

### Fonctions disponibles

Le tableau suivant présente les principales fonctionnalités du module BMX EAE 0300 :

| Fonction  | Description  |
|-----------|--|
| Modulo    | La fonction modulo limite la dynamique de la valeur de position en respectant une puissance de 2. Un événement (s'il est activé) détecte le passage de modulo. La sortie réflex peut aussi être signalée au passage de modulo (si cela est configuré).                                 |
| Réduction | Cette fonction réduit la résolution intrinsèque du codeur par une valeur définie au moyen du paramètre « réduction ». Cette réduction est réalisée par un déplacement du champ de bits fourni par le codeur.   |
| Offset    | La fonction de correction de l'offset du codeur corrige systématiquement le décalage produit par le codeur à la position mécanique « 0 ». L'utilisateur saisit le paramètre absolu d'offset du codeur.   |
| Capture   | Les deux registres d'entrée de capture (par voie) activent le programme d'automate pour que celui-ci exécute une fonction de mesure dynamique entre deux points. L'action de capture peut être déclenchée par deux entrées de capture. L'événement sera déclenché à chaque occurrence. |
| Comparer  | Deux comparateurs indépendants (par voie), avec des seuils qui peuvent être modifiés par ajustement (échange explicite), peuvent générer un événement ou une sortie réflex quand le seuil est dépassé.   |



## Informations générales relatives au module SSI BMX EAE 0300

### Définition

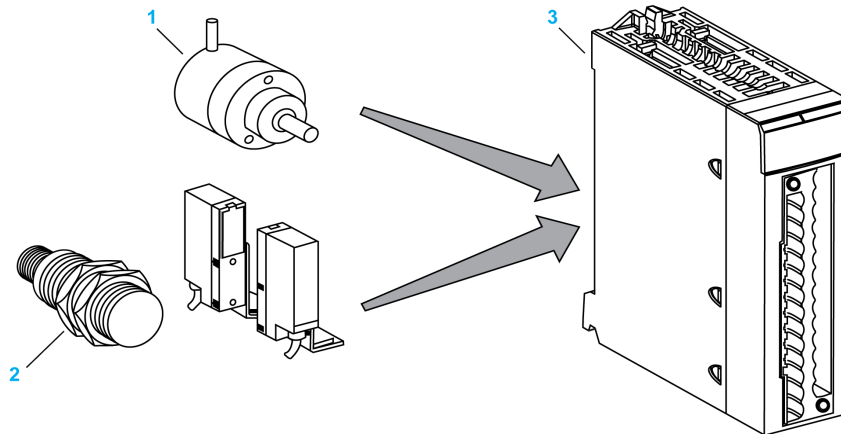
Le module SSI BMX EAE 0300 est une interface série synchrone de codage absolu 3 voies.

Il prend en charge :

- 3 voies d'entrées SSI
- 1 sortie réflex pour chaque voie SSI
- 2 entrées de capture pour les 3 voies SSI
- largeur de données 8 à 31 bits
- 4 rangs de débits en bauds (100 kHz, 200 kHz, 500 kHz, 1 MHz)
- fonctions de capture et de comparaison

### Illustration

L'illustration ci-dessous montre les composants de base d'un système de codage absolu :

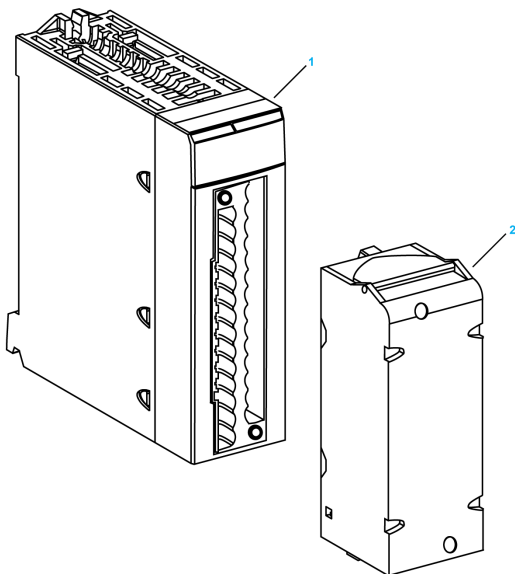


- 1 Codeur absolu
- 2 Capteurs de proximité
- 3 Module SSI BMX EAE 0300

## Description physique du module SSI BMX EAE 0300

### Figure

La figure ci-dessous représente le module SSI BMX EAE 0300 :



- 1 BMX EAE 0300
- 2 Bornier 28 broches amovible

**NOTE** : le bornier est fourni séparément.

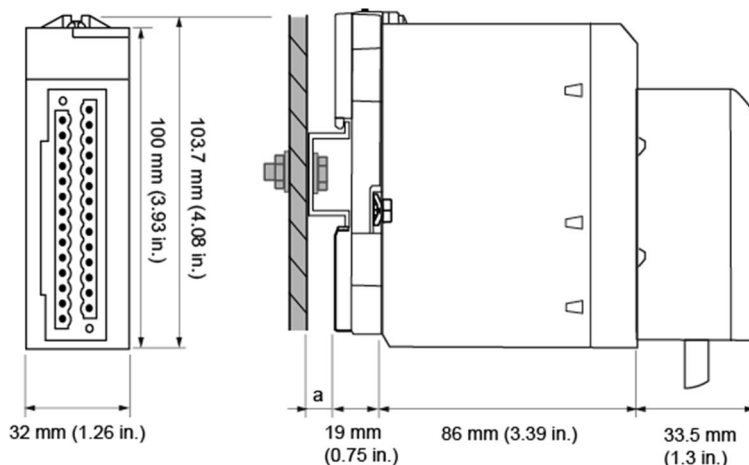
### Accessoires nécessaires

Le module SSI BMX EAE 0300 requiert l'utilisation des accessoires suivants :

- Bornier 28 broches amovible BMX FTB 2800/2820 (*voir page 26*)
- Un kit de connexion de blindage BMXXSP\*\*\*\* (*voir page 32*)

## Dimensions du module SSI BMXEAE0300(H) X80

### Présentation générale du module SSI (interface série synchrone) BMXEAE0300(H) X80



a Profondeur du rail DIN : la valeur dépend du type de rail DIN utilisé dans la plate-forme.

### Dimensions du module SSI BMXEAE0300(H) X80

| Référence du module   | Dimensions du module |                     |                  | Profondeur de l'installation <sup>(1)</sup> |
|---|----------------------|---------------------|------------------|---|
|   | Largeur              | Hauteur             | Profondeur       |   |
| BMXEAE0300(H)   | 32 mm (1.26 in.)     | 103,7 mm (4.08 in.) | 86 mm (3.39 in.) | 119,5 mm (4.69 in.) <sup>(1)</sup>          |
| <b>(1)</b> Compte non tenu de la profondeur du rail DIN (a) |                      |                     |                  |   |

**NOTE :** Les connecteurs livrés avec les modules BMXEAE0300(H) (borniers débrochables 28 broches) et les cordons préassemblés correspondants (BMXFTW\*08S) ont les mêmes dimensions.

**NOTE :** Tenez compte des dégagements nécessaires à l'installation des câbles et à l'espacement des racks.

## Caractéristiques du module SSI BMX EAE 0300

### Version renforcée

L'équipement BMX EAE 0300H (renforcé) est une version renforcée de l'équipement BMX EAE 0300 (standard). Il peut être utilisé à des températures étendues et dans des environnements chimiques difficiles.

Pour plus d'informations, reportez-vous au chapitre *Installation dans des environnements plus rudes* (voir *Plateformes Modicon M580, M340 et X80 I/O, Normes et certifications*).

### Conditions de fonctionnement en altitude

Les caractéristiques du tableau ci-dessous s'appliquent aux modules BMX EAE 0300 et BMX EAE 0300H utilisés à des altitudes pouvant aller jusqu'à 2 000 m (6 560 pieds). Lorsque les modules fonctionnent à plus de 2 000 m (6 560 pieds), une réduction des caractéristiques s'applique.

Pour plus d'informations, reportez-vous au chapitre *Conditions de stockage et de fonctionnement* (voir *Plateformes Modicon M580, M340 et X80 I/O, Normes et certifications*).

### Caractéristiques générales

Le tableau ci-après présente les caractéristiques générales des modules SSI BMX EAE 0300 et BMX EAE 0300H :

|  |                              |  |
|--|------------------------------|--|
| Voies SSI                                | Débit en bauds SSI           | 100 k, 200 k, 500 k, 1 M   |
|  | Numéro de voie SSI           | 3  |
|  | Largeur en bits              | 8 à 31 bits  |
|  | Intervalle d'actualisation   | = 1 ms   |
| Voies d'E/S standard                     | Nombre d'entrées numériques  | Deux entrées 24 VCC de type 3 par module   |
|  | Nombre de sorties numériques | Une sortie 24 VCC par voie   |
| Redondance d'UC prise en charge          |                              | Oui  |
| Conformité du codeur                     |                              | Modèle de codeur absolu 24 V avec interface SSI standard (tolérance : 19,2-30 Vcc)                                 |
| Alimentation du codeur                   |                              | Tension : 24 VCC (fournie par l'alimentation de terrain)<br>Courant : 200 mA par voie (pour une tension de 24 VCC) |
| Distribution de puissance vers le codeur |                              | Oui, court-circuit limité (700 mA au total)  |
| Consommation de l'embase                 | + 3.3 VCC                    | Standard : 150 mA<br>Maximum : 250 mA  |
|  | + 24 VCC                     | Inutilisée   |

|                               |               |  |
|-------------------------------|---------------|--|
| Rigidité diélectrique         | Terrain à bus | 1400 VCC pour 1 minimum  |
| Alimentation de terrain       | Tension       | 19,2 mA à 30 VCC (24 VCC en standard)<br>Protection contre surtension jusqu'à 45 VCC.                                  |
|                               | Intensité     | Dépend des codeurs et de la charge de la consommation des sorties réflex.<br>Pour le fonctionnement du module : 30 mA. |
| Température de fonctionnement | BMX EAE 0300  | 0 à 60 °C (32 à 140 °F)  |
|                               | BMX EAE 0300H | -25 à 70 °C (-13 à 158 °F)   |

**NOTE** : le codeur doit avoir un courant de sortie de 5 mA au moins pour activer l'entrée DATA du module SSI.

## AVERTISSEMENT

### DETERIORATION DE L'EQUIPEMENT

Ne permettez pas à la tension fournie de dépasser la tension maximale autorisée du codeur lorsque le module BMX EAE 0300 ou BMX EAE 0300H est utilisé pour alimenter le codeur.

**Le non-respect de ces instructions peut provoquer la mort, des blessures graves ou des dommages matériels.**

## Normes et certifications

### Télécharger

Cliquez sur le lien correspondant à votre langue favorite pour télécharger les normes et les certifications (format PDF) qui s'appliquent aux modules de cette gamme de produits :

| Titre   | Langues  |
|---|--|
| Plates-formes Modicon M580, M340 et X80 I/O, Normes et certifications | <ul style="list-style-type: none"><li>● Anglais : <a href="#">EIO0000002726</a></li><li>● Français : <a href="#">EIO0000002727</a></li><li>● Allemand : <a href="#">EIO0000002728</a></li><li>● Italien : <a href="#">EIO0000002730</a></li><li>● Espagnol : <a href="#">EIO0000002729</a></li><li>● Chinois : <a href="#">EIO0000002731</a></li></ul> |

---

# Chapitre 2

## Installation du module SSI

---

### Présentation

Ce chapitre fournit des informations sur l'installation du module.

### Contenu de ce chapitre

Ce chapitre contient les sujets suivants :

| Sujet   | Page |
|---|------|
| Montage du module SSI BMX EAE 0300                  | 24   |
| Montage du bornier BMX FTB 2800/2820                | 26   |
| comment éviter les interférences électromagnétiques | 30   |
| Kit de connexion de blindage                        | 32   |
| Voyants   | 35   |

## Montage du module SSI BMX EAE 0300

### Présentation

La manipulation du module lorsque le rack est sous tension ne perturbe pas l'automate.



### Précautions d'installation

Les modules SSI Modicon X80 peuvent être installés n'importe où dans le rack, sauf aux emplacements suivants :

- positions réservées aux modules d'alimentation du rack (marquées PS, PS1 et PS2),
- emplacements réservés aux modules d'extension (marqués XBE),
- emplacements réservés à l'UC dans le rack local principal (marqués 00 ou 00 et 01 selon l'UC),
- emplacements réservés au module adaptateur (e)X80 dans la station distante principale (marqués 00).

L'alimentation est fournie par le bus de fond de rack (3,3 V et 24 V).

Avant d'installer un module, retirez le cache de protection du connecteur du module situé sur le rack.

  **DANGER**

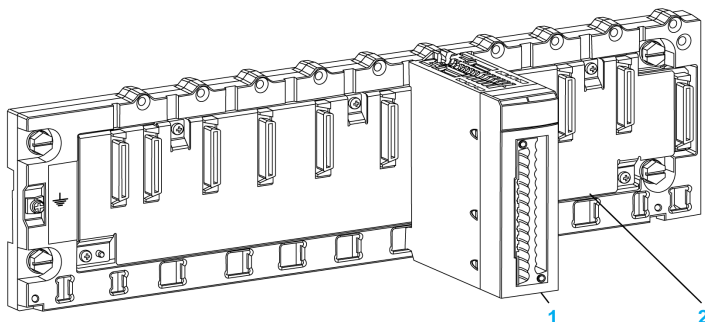
**RISQUE D'ELECTROCUTION**

- Coupez l'alimentation des capteurs et des pré-actionneurs avant de brancher ou de débrancher le bornier sur le module.
- Retirez le bornier avant de brancher ou de débrancher le module du rack.

**Le non-respect de ces instructions provoquera la mort ou des blessures graves.**

### Installation

Le schéma ci-dessous illustre le module SSI BMX EAE 0300 monté sur le rack :



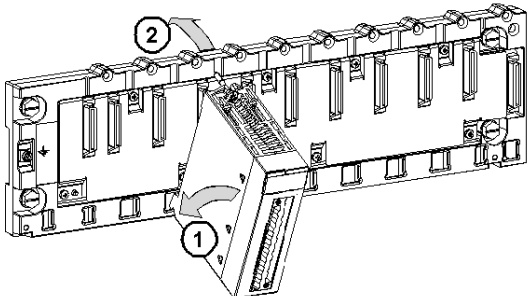
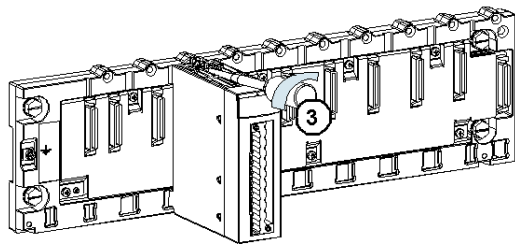


Le tableau suivant décrit les différents éléments de l'assemblage ci-dessus :

| Numéro | Description             |
|--------|-------------------------|
| 1      | Module SSI BMX EAE 0300 |
| 2      | Rack standard           |

### Installation du module sur le rack

Le tableau ci-dessous présente la procédure de montage du module SSI sur le rack :

| Etape | Action   | Illustration  |
|-------|--|---|
| 1     | Positionnez les deux ergots de guidage situés à l'arrière du module (partie inférieure) dans les emplacements correspondants du rack.<br><b>NOTE :</b> avant de positionner les ergots, veillez à retirer le cache de protection de l'emplacement du rack. | Etapes 1 et 2<br> |
| 2     | Faites pivoter le module vers le haut du rack de façon à plaquer le module sur le fond du rack. Il est alors maintenu en place.  |   |
| 3     | Serrez la vis de fixation pour assurer le maintien en position du module sur le rack.<br>Couple de serrage : 0,4 à 1,5 N•m<br>(0,30 à 1,10 lbf-ft)   | Etape 3<br>     |



## Montage du bornier BMX FTB 2800/2820

### Bornier

Le module SSI BMX EAE 0300 requiert l'insertion du bornier 28 broches BMX FTB 2800/2820 à l'avant du module. Ces opérations de montage et démontage sont détaillées ci-après.

### Embouts et cosses

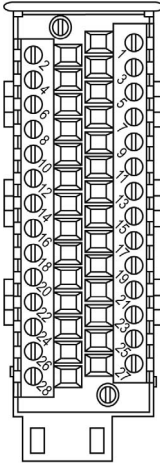
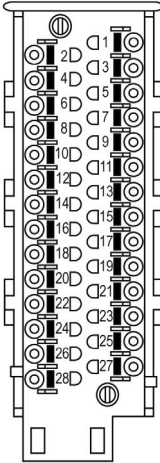

Chaque bornier peut recevoir :



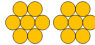


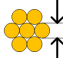
- des fils nus,
- des fils avec :
  - Embouts de câble de type DZ5-CE (ferrule) : 
  - Embouts de câble de type DZ5-DE (ferrule double) : 

**NOTE** : Si vous utilisez un câble toronné, Schneider Electric recommande vivement d'utiliser des ferrules à installer à l'aide d'un outil de sertissage.

### Description des borniers 28 broches

Le tableau suivant indique le type de fil adapté à chaque bornier et la plage de la jauge correspondante, les contraintes de câblage et le couple de serrage :

|  | Borniers à cage<br>BMX FTB 2800  | Borniers à ressorts<br>BMX FTB 2820  |
|--|--|--|
| Représentation   |                      |                      |
| 1 conducteur solide<br> | <ul style="list-style-type: none"> <li>● AWG : 22...18</li> <li>● mm<sup>2</sup> : 0,34...1</li> </ul> | <ul style="list-style-type: none"> <li>● AWG : 22...18</li> <li>● mm<sup>2</sup> : 0,34...1</li> </ul> |

|   | <b>Borniers à cage<br/>BMX FTB 2800</b>  | <b>Borniers à ressorts<br/>BMX FTB 2820</b>   |
|---|--|---|
| 2 conducteurs solides<br>  | Possible uniquement avec ferrule double :<br><ul style="list-style-type: none"> <li>● AWG : 2 x 24...20</li> <li>● mm<sup>2</sup> : 2 x 0,24...0,75</li> </ul>   | Possible uniquement avec ferrule double :<br><ul style="list-style-type: none"> <li>● AWG : 2 x 24...20</li> <li>● mm<sup>2</sup> : 2 x 0,24...0,75</li> </ul>                                |
| 1 câble toronné<br>  | <ul style="list-style-type: none"> <li>● AWG : 22...18</li> <li>● mm<sup>2</sup> : 0,34...1</li> </ul>   | <ul style="list-style-type: none"> <li>● AWG : 22...18</li> <li>● mm<sup>2</sup> : 0,34...1</li> </ul>  |
| 2 câbles toronnés<br>  | Possible uniquement avec ferrule double :<br><ul style="list-style-type: none"> <li>● AWG : 2 x 24...20</li> <li>● mm<sup>2</sup> : 2 x 0,24...0,75</li> </ul>   | Possible uniquement avec ferrule double :<br><ul style="list-style-type: none"> <li>● AWG : 2 x 24...20</li> <li>● mm<sup>2</sup> : 2 x 0,24...0,75</li> </ul>                                |
| 1 câble toronné avec ferrule<br>   | <ul style="list-style-type: none"> <li>● AWG : 22...18</li> <li>● mm<sup>2</sup> : 0,34...1</li> </ul>   | <ul style="list-style-type: none"> <li>● AWG : 22...18</li> <li>● mm<sup>2</sup> : 0,34...1</li> </ul>  |
| 2 câbles toronnés avec ferrule double<br>                                | <ul style="list-style-type: none"> <li>● AWG : 2 x 24...20</li> <li>● mm<sup>2</sup> : 2 x 0,24...0,75</li> </ul>  | <ul style="list-style-type: none"> <li>● AWG : 2 x 24...20</li> <li>● mm<sup>2</sup> : 2 x 0,24...0,75</li> </ul>   |
| Taille minimale des fils des câbles toronnés en l'absence de ferrule<br> | <ul style="list-style-type: none"> <li>● AWG : 30</li> <li>● mm<sup>2</sup> : 0,0507</li> </ul>  | <ul style="list-style-type: none"> <li>● AWG : 30</li> <li>● mm<sup>2</sup> : 0,0507</li> </ul>   |
| Contraintes de câblage  | Les borniers à cage sont munis d'une empreinte acceptant :<br><ul style="list-style-type: none"> <li>● les tournevis plats de 3 mm de diamètre.</li> </ul> Les borniers à cage ont des vis captives. Ils sont livrés vis desserrées. | Le câblage des fils s'effectue en exerçant une pression sur le bouton situé à côté de chaque broche.<br>Pour appuyer sur le bouton, utilisez un tournevis plat d'un diamètre maximal de 3 mm. |
| Couple de serrage sur vis   | 0,4 N•m (0,30 lb-ft)   | Non applicable  |

  **DANGER**

### RISQUE D'ELECTROCUTION

Mettez hors tension le capteur et le préactionneur avant de connecter ou déconnecter le bornier.

**Le non-respect de ces instructions provoquera la mort ou des blessures graves.**

## Installation du bornier 28 broches

### ⚠ ATTENTION

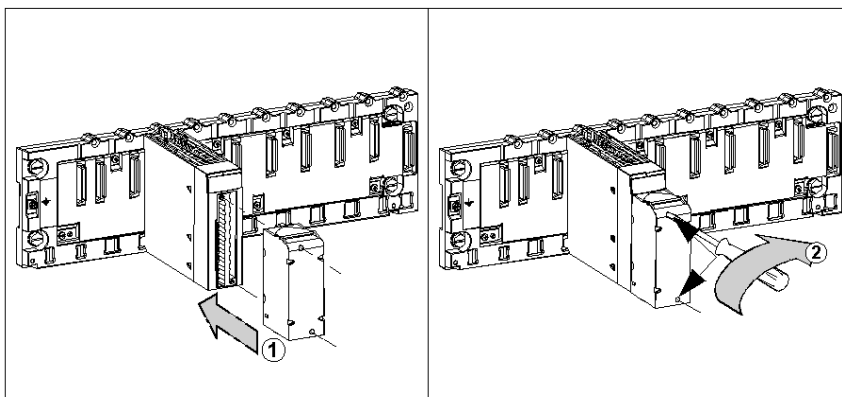
#### BORNIER MAL FIXE AU MODULE

Respectez les instructions pour fixer le bornier au module.

Vérifiez que toutes les vis sont serrées.

**Le non-respect de ces instructions peut provoquer des blessures ou des dommages matériels.**

Le tableau ci-dessous présente la procédure de montage du bornier 28 broches sur un module SSI BMX EAE 0300 :

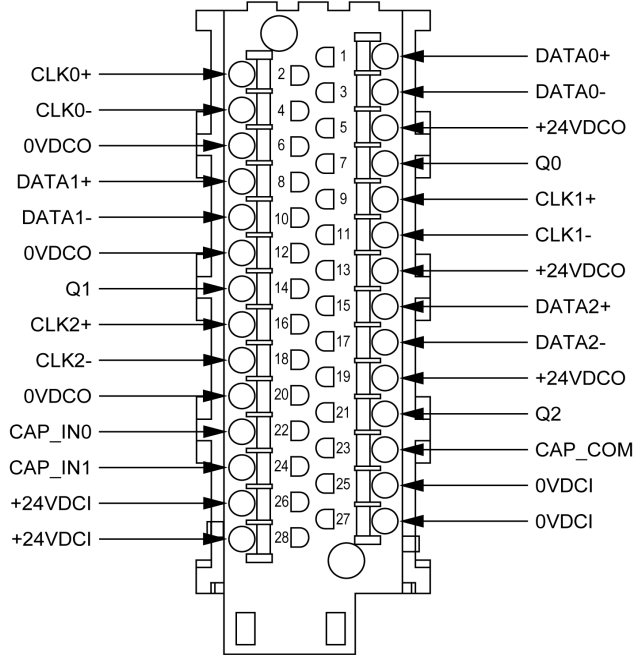


Procédure de montage :

| Etape | Action   |
|-------|--|
| 1     | Le module étant en place sur le rack, installez le bornier en insérant le codeur du bornier (partie inférieure arrière) sur le codeur du module (partie inférieure avant), comme représenté ci-dessus. |
| 2     | Fixez le bornier au module en serrant les 2 vis de fixation situées sur les parties supérieure et inférieure du bornier.<br>Couple de serrage : 0,4 N•m (0,29 lb•ft).                                  |

### Agencement du bornier 28 broches

Le bornier est agencé comme suit :



## comment éviter les interférences électromagnétiques

### Présentation

Les perturbations électromagnétiques peuvent provoquer un fonctionnement inattendu de l'application.

### AVERTISSEMENT

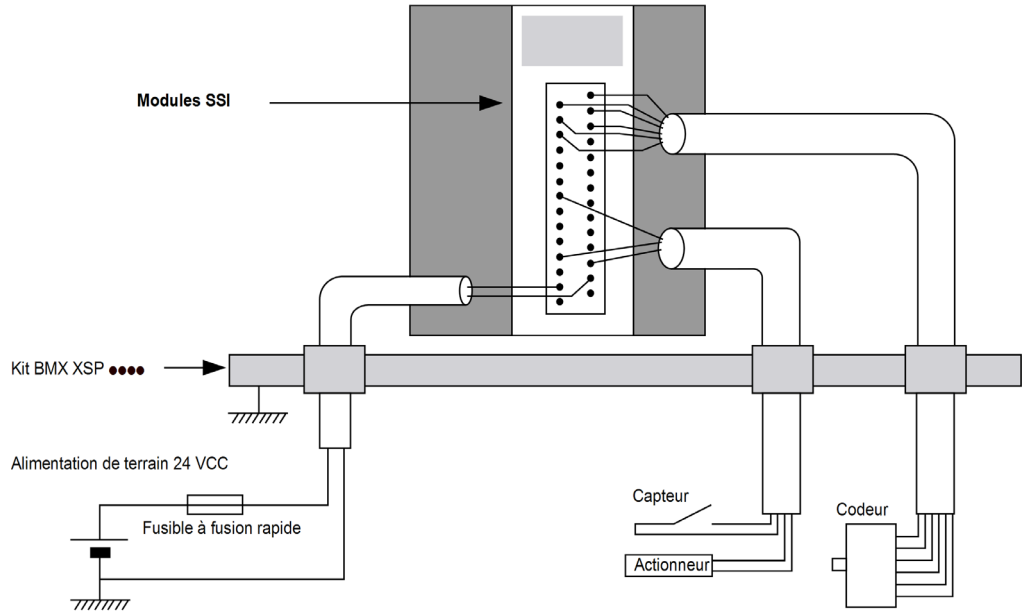
#### FONCTIONNEMENT INATTENDU DE L'EQUIPEMENT

Dans un environnement fortement perturbé par des ondes électromagnétiques :

- Utilisez le kit de connexion de blindage BMXXSP\*\*\*\* (voir page 32) pour raccorder le blindage sans filtrage programmable, et
- Utilisez une alimentation 24 VCC stabilisée aux entrées ainsi qu'un câble blindé pour raccorder l'alimentation au module.
- Utilisez un câble blindé pour les entrées de capture et les sorties réflex si elles sont câblées.
- Utilisez un câble blindé pour chaque voie SSI et notez que l'alimentation 24 VCC et la terre doivent être inclus dans le câble blindé. (Chaque câble blindé comprend une paire CLK, une paire DATA, 24 VCCo, 0 VCCs. Si la sortie réflex est connectée au codeur, elle doit aussi être incluse.)

**Le non-respect de ces instructions peut provoquer la mort, des blessures graves ou des dommages matériels.**

La figure ci-dessous représente le circuit recommandé à monter dans les environnements très perturbés à l'aide du kit de connexion du blindage :



## **⚠ ATTENTION**

### **RISQUE DE DETERIORATION DU MODULE - SELECTION INADEQUATE DES FUSIBLES**

Utilisez un fusible de type rapide pour protéger les composants électroniques du module en cas de surintensité ou d'inversion de polarité des alimentations d'entrées/sorties. Une erreur de sélection des fusibles pourrait endommager le module.

**Le non-respect de ces instructions peut provoquer des blessures ou des dommages matériels.**

## Kit de connexion de blindage

### Introduction

Le kit de connexion de blindage BMXXSP\*\*\*\* permet de raccorder le blindage du câble directement à la terre et non pas au blindage du module, afin de protéger le système contre les perturbations électromagnétiques.

Raccordez le blindage sur les cordons blindés pour raccorder les éléments suivants :

- Module analogique
- Module de comptage
- Module d'interface de codeur
- Module de commande de mouvement
- Une console XBT au processeur (via le câble USB blindé)

### Références des kits

Chaque kit de connexion de blindage comporte les éléments suivants :

- Une barre métallique
- Deux sous-bases

La référence du kit de connexion de blindage dépend de la taille du rack Modicon X80 :

| Racks à bus X / racks à double bus X et Ethernet | Nombre d'emplacements | Kit de connexion de blindage |
|--|-----------------------|------------------------------|
| BMXXBP0400(H)                                    | 4                     | BMXXSP0400                   |
| BMEXBP0400(H)                                    |                       |                              |
| BMXXBP0600(H)                                    | 6                     | BMXXSP0600                   |
| BMXXBP0800(H)                                    | 8                     | BMXXSP0800                   |
| BMEXBP0800(H)                                    |                       |                              |
| BMXXBP1200(H)                                    | 12                    | BMXXSP1200                   |
| BMEXBP1200(H)                                    |                       |                              |

| Racks d'alimentation redondante | Nombre d'emplacements | Kit de connexion de blindage |
|---------------------------------|-----------------------|------------------------------|
| BMEXBP0602(H)                   | 6                     | BMXXSP0800                   |
| BMEXBP1002(H)                   | 10                    | BMXXSP1200                   |



## Bagues de fixation

Utilisez des bagues de fixation pour raccorder le blindage des cordons blindés à la barre métallique du kit.

**NOTE :** Les bagues de fixation ne sont pas incluses au kit de connexion de blindage.

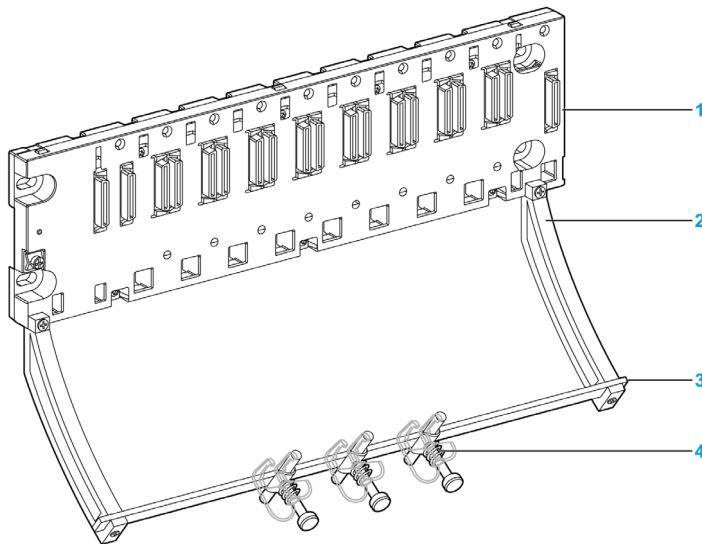
Selon le diamètre du câble, les bagues de fixation sont disponibles sous les références suivantes :

- STBXSP3010 : petites bagues pour câbles de section 1.5...6 mm<sup>2</sup> (AWG16...10).
- STBXSP3020 : grandes bagues pour câbles de section 5...11 mm<sup>2</sup> (AWG10...7).

## Installation d'un kit

L'installation du kit de connexion de blindage au rack peut être réalisée après l'installation du module sur le rack, sauf s'il s'agit du module d'extension de rack BMXXBE0100.

Fixez les sous-bases du kit à chaque extrémité du rack pour permettre le raccordement entre le câble et la vis de mise à la terre du rack :



- 1 Rack
- 2 Sous-base
- 3 Barre métallique
- 4 Bague de fixation

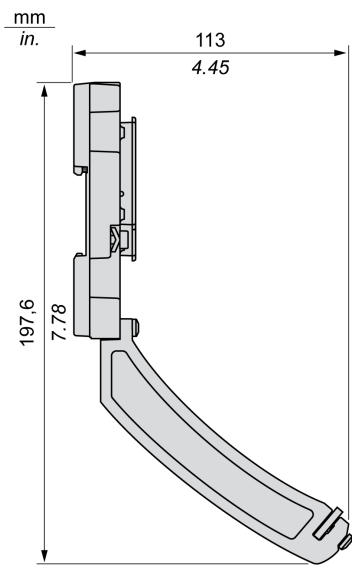
Couples de serrage pour installer le kit de connexion de blindage :

- Pour les vis de fixation de la sous-base au rack Modicon X80 : max. 0,5 N•m (0,37 lb-ft)
- Pour les vis de fixation de la barre métallique aux sous-bases : max. 0,75 N•m (0,55 lb-ft)

**NOTE :** un kit de connexion de blindage ne modifie pas le volume nécessaire à l'installation et à la désinstallation des modules.

### Dimensions du kit

Le schéma suivant indique les dimensions (hauteur et profondeur) d'un rack Modicon X80 équipé de son kit de connexion de blindage :



**NOTE :** la largeur totale est égale à celle du rack Modicon X80.

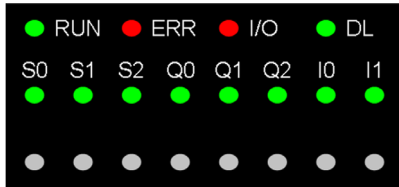
## Voyants

### Présentation

Le module SSI BMX EAE 0300 est équipé de voyants qui indiquent l'état des voies et les erreurs détectées.

### Panneau d'affichage

Voyants :



La première rangée de voyants donne des informations sur le module :

- Voyant RUN : indique l'état de fonctionnement du module
- Voyant ERR : indique qu'une erreur interne a été détectée dans le module ou entre le module et le reste de la configuration
- Voyant I/O : indique qu'une erreur externe a été détectée
- Voyant DL : indique l'état de téléchargement du firmware

La deuxième rangée de voyants correspond aux voies SSI.

Les voyants sont représentés de la façon suivante : (y = 0, 1 ou 2 suivant la voie SSI)

- Voyant Sy : entrée de la voie y
- Voyant Qy : sortie réflexe pour la voie y
- Voyant I0/1 : entrée de capture pour les 3 voies SSI

Lorsqu'une tension est présente sur une entrée ou une sortie, le voyant correspondant s'allume.

### Diagnostics

Le tableau ci-après permet d'établir un diagnostic de l'état du module à partir des voyants RUN, ERR, I/O, DL et des voies (voyants S0 à I1) :

| Etat du module   | Voyants |     |     |    |    |    |    |    |    |    |    |    |
|--|---------|-----|-----|----|----|----|----|----|----|----|----|----|
|  | RUN     | ERR | I/O | DL | S0 | S1 | S2 | Q0 | Q1 | Q2 | I0 | I1 |
| Aucune alimentation du module ou dysfonctionnement                       | ○       |     |     |    |    |    |    |    |    |    |    |    |
| Le module ne fonctionne pas  | ○       | ●   | ○   | -  | -  | -  | -  | -  | -  | -  | -  | -  |
| Le module n'est pas configuré ou il est en train de configurer ses voies | ○       | ⊗   | -   | ○  | ○  | ○  | ○  | ○  | ○  | ○  | ○  | ○  |

| Etat du module   | Voyants |     |     |    |    |    |    |    |    |    |    |    |
|--|---------|-----|-----|----|----|----|----|----|----|----|----|----|
|  | RUN     | ERR | I/O | DL | S0 | S1 | S2 | Q0 | Q1 | Q2 | I0 | I1 |
| Le module a perdu toute communication avec l'UC  | ●       | ⊗   | -   | ○  | -  | -  | -  | -  | -  | -  | -  | -  |
| Alimentation de terrain défectueuse  | ●       | ○   | ●   | ○  | ⊗  | ⊗  | ⊗  | ⊗  | ⊗  | ⊗  | ⊗  | ⊗  |
| Téléchargement du firmware en cours  | ⊗       | ○   | ○   | ⊗  | -  | -  | -  | -  | -  | -  | -  | -  |
| Erreur de ligne détectée pour S0   | ●       | ○   | ●   | ○  | ⊗  | -  | -  | -  | -  | -  | -  | -  |
| Erreur de ligne détectée pour S1   | ●       | ○   | ●   | ○  | -  | ⊗  | -  | -  | -  | -  | -  | -  |
| Erreur de ligne détectée pour S2   | ●       | ○   | ●   | ○  | -  | -  | ⊗  | -  | -  | -  | -  | -  |
| Qx présente un court-circuit   | ●       | ○   | ●   | ○  | -  | -  | -  | ⊗  | ⊗  | ⊗  | -  | -  |
| Les voies sont opérationnelles   | ●       | ○   | ○   | ○  | -  | -  | -  | -  | -  | -  | -  | -  |
| Le mode « CODEUR ABSOLU SSI » est sélectionné et aucune erreur n'a été détectée  | ●       | ○   | ○   | ○  | ●  | -  | -  | -  | -  | -  | -  | -  |
|  | ●       | ○   | ○   | ○  | -  | ●  | -  | -  | -  | -  | -  | -  |
|  | ●       | ○   | ○   | ○  | -  | -  | ●  | -  | -  | -  | -  | -  |
| Tension présente sur Q0  | ●       | ○   | ○   | ○  | -  | -  | -  | ●  | -  | -  | -  |    |
| Tension présente sur Q1  | ●       | ○   | ○   | ○  | -  | -  | -  | -  | ●  | -  | -  |    |
| Tension présente sur Q2  | ●       | ○   | ○   | ○  | -  | -  | -  | -  | -  | ●  | -  |    |
| Tension présente sur I0  | ●       | ○   | ○   | ○  | -  | -  | -  | -  | -  | -  | ●  |    |
| Tension présente sur I1  | ●       | ○   | ○   | ○  | -  | -  | -  | -  | -  | -  | -  | ●  |
| <p>● Voyant allumé</p> <p>○ Voyant éteint</p> <p>⊗ Voyant clignotant lent</p> <p>⊙ Voyant clignotant rapide</p> <p>- Une cellule vide indique que l'état du ou des voyants n'est pas pris en compte.</p> |         |     |     |    |    |    |    |    |    |    |    |    |

---

# Chapitre 3

## Spécifications des entrées/sorties

---

### Présentation

Ce chapitre contient des informations sur les entrées et sorties du module SSI.

**NOTE** : les performances SSI décrites dans ce chapitre sont valides uniquement avec le câble indiqué dans la présente documentation.

### Contenu de ce chapitre

Ce chapitre contient les sujets suivants :

| Sujet  | Page |
|--|------|
| Caractéristiques des entrées numériques de capture | 38   |
| Caractéristiques des sorties numériques réflex     | 39   |
| Filtrage programmable des entrées                  | 41   |

## Caractéristiques des entrées numériques de capture

### Caractéristiques des entrées numériques de capture

Le tableau ci-dessous décrit les caractéristiques des entrées numériques de capture du module SSI BMX EAE 0300 :

|  |  |   |
|--|--|---|
| Nombre de voies d'entrées                  |  | Deux entrées 24 VCC par module  |
| Type CEI                                   |  | Type CEI 3  |
| Entrées numériques :<br>CAP_IN0<br>CAP_IN1 | Tension d'entrée maximum                     | 30 VCC  |
|  | Tension d'entrée activée                     | +11... +30 VCC  |
|  | Tension d'entrée désactivée                  | < 5 VCC   |
|  | Courant d'entrée désactivé                   | < 1,5 mA  |
|  | Courant d'entrée nominal                     | (à < 30 VCC) 5 mA   |
|  | Courant à 11 VCC                             | > 2 mA  |
|  | Protection contre les surtensions            | Maximum : 52 VCC  |
|  | Protection contre les inversions de polarité | Maximum : 28 VCC  |
| Temps de réponse entrée                    |  | Consultez les tableaux de filtrage des entrées et de filtrage des rebonds<br>(voir page 41) |
| Temps de réponse de capture                |  | <= 1 ms   |

## Caractéristiques des sorties numériques réflex

### Caractéristiques des sorties numériques réflex

Le tableau ci-dessous décrit les caractéristiques des sorties numériques réflex du module SSI BMX EAE 0300 :

|  |  |   |
|--|--|---|
| Nombre de voies de sortie  |  | Une sortie 24 VCC 0,5 A par voie SSI, trois voies par module                      |
| Tension de sortie  |  | 19,2 à 30 VCC (dépend de l'alimentation de terrain)                               |
| Type de sortie   |  | Push / pull   |
| Courant de charge maximum  | Chaque point                               | 0,5 A   |
|  | Par module                                 | 1,5 A   |
| Fuite / point  |  | -0,3 mA maximum (Dés)   |
| Station de tension de sortie état activé   |  | 1,35 VCC maximum (0,5 A)  |
| Capacité de charge maximum   |  | 50 $\mu$ F  |
| Inductance de charge maximum<br>L = Inductance de charge (Henry)<br>I = Courant de charge (A)<br>F = Fréquence de commutation (Hz) |  | 0,5 Henry pour une fréquence de commutation de 4 Hz<br>$L = 0,5 / (I^2 \times F)$ |
| Temps de réponse physique maximum  |  | < 20 $\mu$ s (charge résistive)   |
| Temps de réponse pour la comparaison   |  | <= 1ms  |
| Court-circuit  |  | Toutes les voies sont protégées contre les courts-circuits et les surchauffes     |
| Etats de repli<br>(Voies de sortie)  | Par défaut                                 | Valeurs de repli prédéfinies sur toutes les voies                                 |
|  | Paramétrage configurable par l'utilisateur | Maintien dernière valeur<br>Valeur de repli prédéfinie sur toutes les voies       |
| Valeurs prédéfinies<br>(Repli sortie)  | Par défaut                                 | Voies réglées sur 0   |
|  | Paramétrage configurable par l'utilisateur | Chaque voie configurable pour 1 ou 0  |
| Polarité sur les voies de sortie individuelles   | Par défaut                                 | Logique normale pour toutes les voies   |
|  | Paramétrage configurable par l'utilisateur | Logique inverse pour une voie ou toutes les voies                                 |
|  |  | Logique normale pour une voie ou toutes les voies                                 |

## AVERTISSEMENT

### **COURT-CIRCUIT OU SURCHARGE DE SORTIE**

Ne pas appliquer une haute tension (24 VCC) à un port de sortie quand il est à « 0 », car il n'y a pas de protection interne contre les courts-circuits.

**Le non-respect de ces instructions peut provoquer la mort, des blessures graves ou des dommages matériels.**

### **NOTE :**

si le court-circuit se produit sur une voie, l'alimentation passe dans le mode suivant :

- Tout d'abord, le cycle de l'alimentation se poursuit en mode hiccup, et le pic de courant est inférieur à 10 A pendant environ 2  $\mu$ s.
- Toutes les voies sont désactivées après environ 100 ms.



## Filtrage programmable des entrées

### Présentation

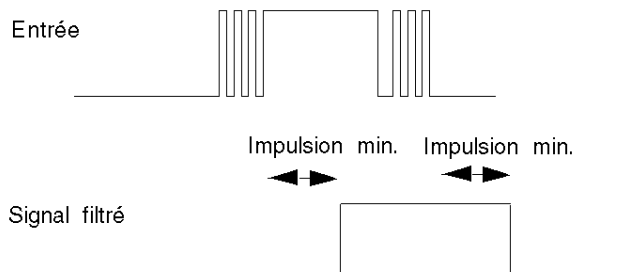
Chacune des entrées du module SSI BMX EAE 0300 permet d'effectuer un filtrage. Vous disposez de quatre niveaux de filtrage (faible, moyen, élevé et sans), qui peuvent être paramétrés dans l'écran de configuration, comme illustré ci-après :

| Etiquette | Symbole                          | Valeur               | Unité |
|-----------|----------------------------------|----------------------|-------|
| 0         | Filtre d'entrée AUX 0            | Sans                 |       |
| 1         | Filtre d'entrée AUX 1            | Sans                 |       |
| 2         | Polarité de sortie               | Polarité +           |       |
| 3         | Mode réflex                      | Sans                 |       |
| 4         | Mode de capture 0                | Front montant        |       |
| 5         | Mode de capture 1                | Front montant        |       |
| 6         | Format des données               | Binaire              |       |
| 7         | Direction d'entrée SSI           | Positif              |       |
| 8         | Ligne SSI active                 | Activer              |       |
| 9         | Défaut d'alimentation de terrain | Défaut d'E/S général |       |
| 10        | Parité SSI                       | Sans                 |       |
| 11        | Débit en bauds SSI               | 100 KHz              |       |
| 12        | Largeur de données SSI           | 25                   |       |
| 13        | Mode de repli                    | Prédéfini            |       |
| 14        | Valeur de repli                  | 0                    |       |
| 15        | Récupération                     | Déverrouillé         |       |
| 16        | Réduction                        | 0                    |       |
| 17        | Modulo                           | 25                   |       |
| 18        | Événement                        | Désactiver           |       |
| 19        | Numéro d'événement               |                      |       |

## Description

Le filtrage utilisé est un filtre de rebond programmable qui fonctionne de la façon suivante :

Schéma de rejet des rebonds



En mode de rejet des rebonds, le système retarde toutes les transitions jusqu'à ce que le signal soit stable pendant la durée définie pour le niveau de filtre utilisé.

Niveaux de rejet des rebonds :

| Entrée    | Niveau de filtrage                 | Impulsion min. | Fréquence max. |
|-----------|------------------------------------|----------------|----------------|
| CAP_IN0,1 | Sans                               | 20 $\mu$ s     | 200 Hz         |
|           | Faible (pour les rebonds > 2 kHz)  | 500 $\mu$ s    | 200 Hz         |
|           | Moyen (pour les rebonds > 1 kHz)   | 1,25 ms        | 200 Hz         |
|           | Elevé (pour les rebonds > 250 kHz) | 4,2 ms         | 100 Hz         |

---

## Partie II

### Fonctionnalités du module SSI BMX EAE 0300

---

#### Objet de cette section

Le tableau ci-après présente les fonctionnalités du module SSI BMX EAE 0300 :

#### Contenu de cette partie

Cette partie contient les chapitres suivants :

| Chapitre | Titre du chapitre                        | Page |
|----------|--|------|
| 4        | Paramètres de configuration              | 45   |
| 5        | Fonctions du module SSI BMX EAE 0300     | 47   |
| 6        | Réglage                                  | 67   |
| 7        | Mise au point du module SSI BMX EAE 0300 | 69   |
| 8        | Diagnostic du module SSI BMX EAE 0300    | 71   |
| 9        | Objets langage de la fonction SSI        | 73   |



# Chapitre 4

## Paramètres de configuration

### Ecran de configuration du module SSI BMX EAE 0300

#### Vue d'ensemble

Ce chapitre présente l'écran de configuration du module SSI BMX EAE 0300.

#### Illustration

La figure ci-dessous présente l'écran de configuration du module SSI BMX EAE 0300 :

Module SSI 3 voies

Run ERR IO

Configuration Réglage Mise au point Défaut

| Référence | Etiquette    | Symbole                 | Valeur                   |     |
|-----------|--------------|-------------------------|--------------------------|-----|
| 0         | %ID0.2.0.2   | Valeur SSI              | CHO_i_Value_0            | 0   |
| 1         | %IWO.2.0.0.3 | Événement CAPT1         | CHO_i_cap1_event         | Non |
| 2         | %IWO.2.0.1.0 | Valeur SSI basse        | CHO_i_ssi_low            | Non |
| 3         | %IWO.2.0.1.1 | Fenêtre de valeurs SSI  | CHO_i_ssi_win            | Non |
| 4         | %IWO.2.0.1.2 | Valeur SSI haute        | CHO_i_ssi_high           | Non |
| 5         |              |                         |                          |     |
| 6         |              |                         |                          |     |
| 7         | %ID0.2.0.4   | Valeur de capture       | CHO_i_Capture0           | 0   |
| 8         | %IWO.2.0.1.3 | Valeur de capture basse | CHO_i_cmp0_low           | Non |
| 9         | %IWO.2.0.1.4 | Capture dans fenêtre    | CHO_i_cmp0_win           | Non |
| 10        | %IWO.2.0.1.5 | Valeur de capture haute | CHO_i_cmp0_high          | Non |
| 11        | %QWO.2.0.0.3 | Activer capture         | CHO_valid_cap0           | 0   |
| 12        | %IO.2.0.4    | Entrée AUX 0            | CHO_i_aux_input_0        | 0   |
| 13        | %IO.2.0.5    | Entrée AUX 1            | CHO_i_aux_input_1        | 0   |
| 14        | %IO.2.0.6    |                         | CHO_i_parity_err         | 0   |
| 15        | %QWO.2.0.0.0 |                         | CHO_clear_modulo_event   | 0   |
| 16        | %QO.2.0.4    |                         |                          | 0   |
| 17        | %IWO.2.0.0.2 |                         | CHO_i_cap0_event         | Non |
| 18        | %QO.2.0.8    |                         |                          | 0   |
| 19        | %IO.2.0.7    |                         |                          | 0   |
| 20        | %QWO.2.0.0.2 |                         | CHO_clear_capture1_event | 0   |

Déforcer

Fonction :  
Codeur SSI absolu

Tâche :  
MAST

## Description de l'écran

Le tableau ci-dessous présente les différents éléments de l'écran :

| Numéro | Colonne          | Fonction  |
|--------|------------------|---|
| 1      | Onglet           | L'onglet en avant-plan indique le mode en cours. Dans cet exemple, le mode en cours est le mode configuration.  |
| 2      | <b>Etiquette</b> | Ces champs contiennent les noms des variables configurables. Ils ne peuvent pas être modifiés.  |
| 3      | <b>Symbole</b>   | Ces champs contiennent l'adresse de la variable dans l'application. Ils ne peuvent pas être modifiés.   |
| 4      | <b>Valeur</b>    | Si ces champs comportent une liste déroulante (indiquée par une flèche vers le bas), ils permettent de choisir la valeur de chaque variable parmi les valeurs proposées. Pour accéder aux différentes valeurs, il suffit de cliquer sur la flèche. La liste déroulante contenant toutes les valeurs s'affiche, permettant de sélectionner la valeur requise de la variable. |
| 5      | <b>Unité</b>     | Ces champs contiennent l'unité de chaque variable configurable. Ils ne peuvent pas être modifiés.   |

**NOTE** : reportez-vous à la fonction (*voir page 47*) souhaitée pour configurer correctement le module SSI BMX EAE 0300.

---

# Chapitre 5

## Fonctions du module SSI BMX EAE 0300

---

### Présentation

Ce chapitre présente les fonctions du module SSI BMX EAE 0300.

### Contenu de ce chapitre

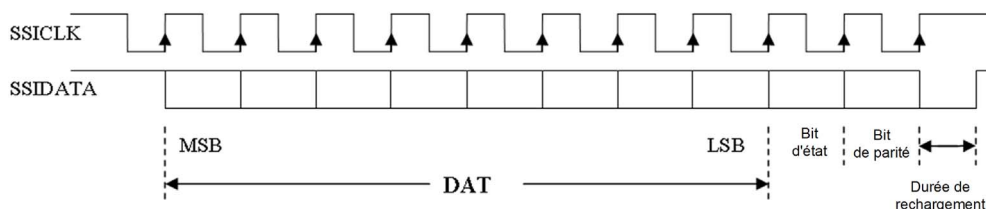
Ce chapitre contient les sujets suivants :

| Sujet                               | Page |
|-------------------------------------|------|
| Interface SSI                       | 48   |
| Fonctions modulo et de réduction    | 50   |
| Fonction Offset                     | 51   |
| Fonction de direction SSI inversée  | 52   |
| Application multiple de reformatage | 53   |
| Fonction de capture                 | 54   |
| Fonction de comparaison             | 57   |
| Registre d'état SSI                 | 60   |
| Evénement envoyé à l'application    | 61   |
| Fonctions de bloc de sortie         | 63   |

## Interface SSI

### Description de l'interface SSI

La figure suivante représente une trame SSI :



**NOTE :** le module ne commande pas la valeur de tour. Pour les codeurs multitours, les valeurs d'angle et de tour constituent une seule et même valeur pour le module.

Le table suivant présente les autres grandes caractéristiques de la trame et de l'interface :

| Paramètres                         | Valeurs ou remarques  |
|------------------------------------|---|
| Code                               | Binaire ou Gray   |
| Débit en bauds de transmission SSI | 100 kHz, 200 kHz, 500 kHz ou 1 MHz                                |
| Bits de données                    | 8 à 31 bits (MSB transféré en premier)                            |
| Bits d'état                        | Bit 0 à 1 (le bit d'erreur peut être traité par le micrologiciel) |
| Parité                             | Parité paire, impaire ou sans parité                              |
| Durée de recharge                  | 10 à 40 µs selon le codeur  |

### Informations sur les paramètres

Quatre options relatives au paramètre du débit en bauds ont une incidence sur la longueur de câble maximale :

| Débit en bauds             | 100 kHz | 200 kHz | 500 kHz | 1 MHz |
|----------------------------|---------|---------|---------|-------|
| Longueur de câble maximale | 350 m   | 180 m   | 70 m    | 20 m  |

Le paramètre **bits de données** permet au nombre de bits de données fourni par le codeur d'être déclaré (de MSB en LSB). La limite supérieure est 31.

Le **bit d'état** est l'indicateur d'état qui est actualisé quand il reçoit ce bit en séquence. Pour certains codeurs, ce bit peut indiquer l'erreur détectée dans la trame de données.

Le paramètre **Parité** permet de déclarer un **bit de parité** dans la trame. Si le bit de parité est sélectionné, les modules vérifient la parité en fonction du choix de type de parité, pair ou impair.



Après le dernier front montant du signal d'horloge, la **durée de rechargement** définit le délai à respecter avant de pouvoir sélectionner le codeur rotatif pour la transmission suivante. Cette durée de rechargement est déterminée par la période du train d'impulsions SSI. Le cycle de lecture du module SSI est fixé à 1 ms.

## Fonctions modulo et de réduction

### Description

Les fonctions sont :

- **Modulo** : la fonction modulo limite la dynamique de la valeur de position à un nombre de points défini par la valeur du paramètre. Un événement (s'il est activé) détecte le passage modulo (positif ou négatif).
- **Réduction** : la fonction réduit la résolution intrinsèque du codeur par une valeur définie au moyen du paramètre « réduction ». Cette réduction est réalisée par un déplacement du champ de bits fourni par le codeur.

Les deux paramètres sont associés à un type (%K) « configuration constante ».

### Informations sur les valeurs modulo et de réduction

- Les valeurs modulo et de réduction sont exprimées comme des exposants de 2.
- Le nombre de bits modulo est limité de 8 à 31 tandis que le nombre de bits de réduction est limité de 0 à 7 bits.
- Lorsque la sortie réflex est confirmée (« 1 ») par la présence d'un passage de la valeur modulo, elle conserve la valeur « 1 » jusqu'à ce qu'intervienne un front montant d'un bit d'effacement supplémentaire de %Q.

La détection du passage modulo est disponible uniquement quand le modulo est inférieur à la largeur de données.

Par exemple : si la largeur de données est 13 bits, le passage de modulo ne sera pas détecté quand la valeur modulo est comprise entre 13 et 31 (la valeur par défaut de modulo est 31).

## Fonction Offset

### Description

**NOTE** : les paramètres **Offset codeur** sont définis sur l'onglet Régler.

**Offset codeur** : l'utilisateur saisit le paramètre absolu d'offset du codeur. La fonction de correction de l'offset du codeur corrige systématiquement le décalage produit par le codeur à la position mécanique « 0 ». Cette valeur est réglée dans un mot d'ajustement (%MW).

## Fonction de direction SSI inversée

### Description

Si la direction des données SSI d'entrée est inversée par la configuration, les données de sortie sont transférées par l'équation suivante :

$$\text{Inverted\_value} = 2^N - \text{Original\_value}$$

**N** : largeur de données du codeur.

**NOTE** : **Inverted\_0** = 0.

## Application multiple de reformatage

### Description

Si l'utilisateur applique toutes les fonctions de reformatage en même temps, il est nécessaire de définir un ordre de priorité : **Invert > Reduction > Offset > Modulo**.

### Exemple

Avec les conditions suivantes :

Data\_width = 11 bits

Modulo = 256 (8 bits)

Reduction = 1 bit

Saisissez la valeur d'offset après réduction.

Dans cet exemple, étant donné que la résolution de l'ensemble de la plage devient  $2^{11-1}$  après réduction, pour obtenir un offset physique d'une demi-plage, la valeur d'offset doit être réglée comme suit :

**Offset = 512**

Une fois que la valeur d'offset a été ajoutée, si la valeur reformatée dépasse  $2^{11-1}$ , elle sera masquée par  $2^{11-1}$ .

Si la donnée originale est 00001001001 en binaire (73 en décimal), alors que la direction SSI est inversée :

**Invert [73] =  $2^{11} - 73 = 1975$**

**Reduct [1975] =  $1975 / 2^1 = 987$**

**Offset [987] =  $987 + 512 - 2^{11-1} = 475$**

**Mod [475/256] = 219**

Le résultat final dans `%IW` est 219. Quant au code Gray, il sera converti par XCEL automatiquement. Les données originales du registre SSI sont toujours en binaire.

## Fonction de capture

### Description

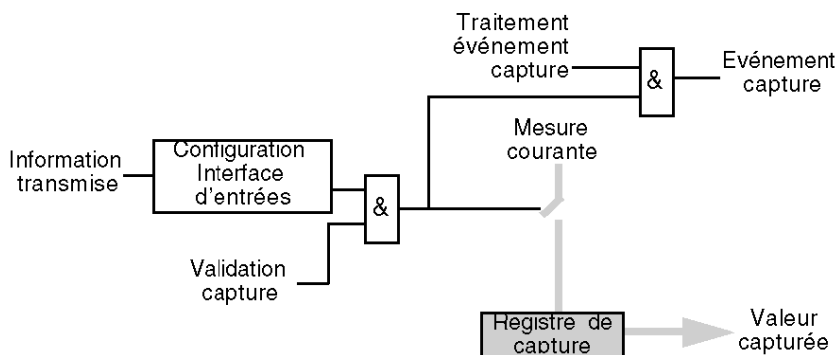
La capture permet de copier la valeur courante du registre SSI dans un registre de capture. Elle aboutit à figer la valeur instantanée au moment précis du déclenchement de l'opération.

Le module SSI comprend deux entrées de capture, CAP\_IN0 et CAP\_IN1.

L'information **capture effectuée** est un événement qui peut faire l'objet d'un traitement événementiel.

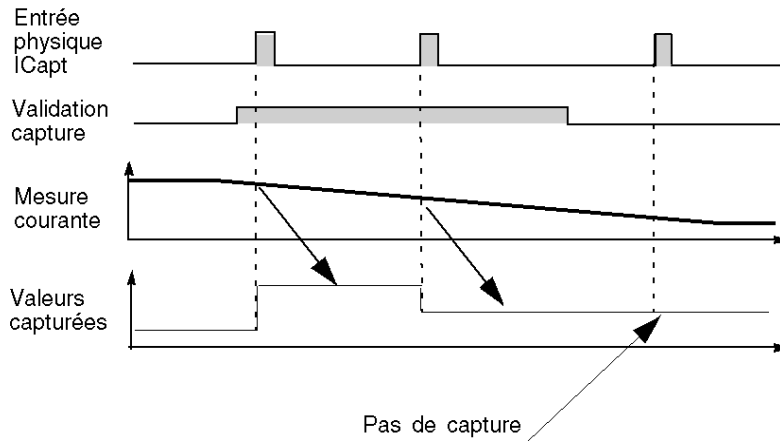
### Structure matérielle de la fonction

La figure ci-dessous présente la structure matérielle de la fonction capture.



## Opération

Le chronogramme ci-dessous présente le mode capture sur front montant de **CAP\_IN** :



L'autre mode (capture sur front descendant) est similaire.

## Détail de la fonction de capture

- L'opération est déclenchée par le matériel quand un état d'entrée physique CAP\_IN est modifié lorsque la commande d'activation de la capture est activée. Les modes de capture du module SSI sont les suivants :
  - Capture sur le front montant d'une entrée CAP\_IN.  
La valeur de capture est enregistrée dans le registre de capture 0 pour CAP\_IN0, dans le registre de capture 1 pour CAP\_IN1.
  - Capture sur le front descendant d'une entrée CAP\_IN.  
La valeur de capture est enregistrée dans le registre de capture 0 pour CAP\_IN0, dans le registre de capture 1 pour CAP\_IN1.
- Si les fonctions Modulo (*voir page 50*), Réduction (*voir page 50*), Offset (*voir page 51*) et Direction SSI (*voir page 52*) ont été appliquées, la valeur capturée est également modifiée.
- La valeur courante du registre SSI doit être valide avant l'événement. Si le bit de validité est faux (valeur basse), la capture n'est pas réalisée.
- Les trois voies SSI partagent les entrées de capture communes CAP\_IN0 et CAP\_IN1. L'action de capture de voies indésirables peut être désactivée par le bit de validation.

### Exemple de capture sur le front montant ou descendant

Le mode de capture sur le front montant ou descendant d'une entrée physique peut être utilisé pour surveiller l'état d'avancement de la fabrication d'une pièce. Cela signifie que la position du codeur peut être capturée quand la pièce entre.



## Fonction de comparaison

### Description

La fonction de comparaison permet de déclencher des tâches d'événement ou une sortie réflex en fonction de la valeur courante par rapport à un seuil. Le module SSI possède deux comparateurs. La comparaison est réalisée dans les deux sens (seuil supérieur et seuil inférieur).

### Exemple de comparaison

Ces comparateurs peuvent être utilisés pour avertir qu'une position a été dépassée. Dès que la valeur courante atteint le seuil, la tâche d'événement associé au module est appelée et peut activer une alarme pour vous informer de la fin d'une manœuvre.

### Seuils de comparaison

Le bloc de comparaison comporte deux seuils :

- Seuil supérieur : `upper_th_value` double mot (%QDr.m.c.6)
- Seuil inférieur : `lower_th_value` double mot (%QDr.m.c.4)

La valeur du seuil supérieur doit être supérieure ou égale à celle du seuil inférieur.

Si le seuil supérieur est inférieur au seuil inférieur, le bit d'erreur de seuil (%IWrr.m.c.1 x9) est confirmé et toutes les fonctions de comparaison de cette voie sont désactivées.

Les valeurs par défaut de `upper_th_value` et `lower_th_value` sont 0.

## AVERTISSEMENT

### COMPORTEMENT DE SORTIE REFLEX INATTENDU

Définissez les valeurs de `upper_th_value` et `lower_th_value` avant d'activer le bit d'activation de la comparaison.

**Le non-respect de ces instructions peut provoquer la mort, des blessures graves ou des dommages matériels.**

## Registre d'état de la comparaison

Les résultats de la comparaison sont stockés dans un mot de sortie appelé registre `compare_status`.

Les deux seuils peuvent être comparés avec :

- la valeur courante du registre SSI
- la valeur du registre de capture 0
- la valeur du registre de capture 1

**NOTE** : les résultats de la comparaison des trois modes peuvent uniquement être traités par une interruption de micrologiciel, le délai de réaction dépend de la priorité d'interruption et du temps de réponse système (par exemple, 1 ms).

Les résultats possibles sont :

- Low : la valeur est inférieure au seuil inférieur.
- Window : la valeur se trouve entre les seuils supérieur et inférieur ou est égale à un des deux seuils.
- High : la valeur est supérieure au seuil supérieur.

Le registre `compare_status` (`%IWr.m.c.1`) se compose des éléments suivants :

| Bit de registre d'état  | 15 | 14 | 13 | 12 | 11 | 10 | 9 | 8         | 7      | 6   | 5         | 4      | 3   | 2            | 1      | 0   |
|-------------------------|----|----|----|----|----|----|---|-----------|--------|-----|-----------|--------|-----|--------------|--------|-----|
| Élément comparé         |    |    |    |    |    |    |   | Capture 1 |        |     | Capture 0 |        |     | Registre SSI |        |     |
| Résultat de comparaison |    |    |    |    |    |    |   | High      | Window | Low | High      | Window | Low | High         | Window | Low |

## Mises à jour des registres

Lorsque le bit de validation est Faux (Low), le contenu du registre de comparaison est effacé.

Déclenchement de la mise à jour :

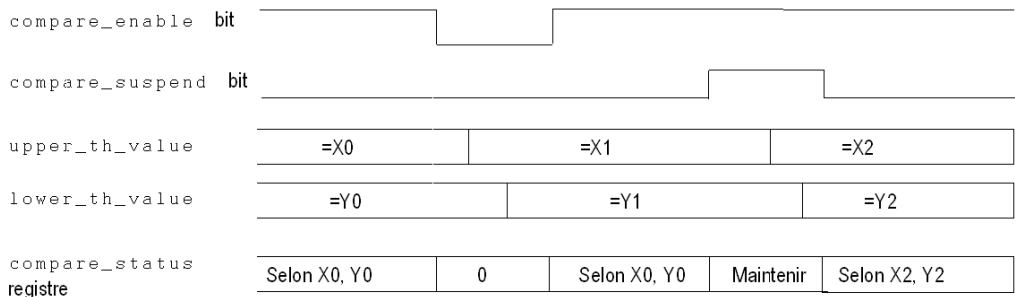
- La comparaison avec les valeurs des registres de capture 0 et 1 est réalisée à chaque chargement des registres.
- La comparaison avec le registre SSI se produit pour chaque valeur actualisée (toutes les 1 ms).

## Modification des seuils pendant la phase opérationnelle

Si l'application doit modifier les seuils pendant l'exécution de l'entrée SSI, le **bit de suspension de la comparaison** maintient en suspens le **registre d'état de la comparaison** pendant l'opération.

Pour être mis à jour, le registre d'état de la comparaison nécessite que le **bit d'activation de la comparaison** soit actif (1) et que le **bit de suspension de la comparaison** soit inactif (0). Le **bit d'activation de la comparaison** et le **bit de suspension de la comparaison** sont définis au moyen du mot de sortie.

La figure ci-dessous illustre les actions du bit `compare_enable` (%QWr.m.c.0.5) et du bit `compare_suspend` (%QWr.m.c.0.6) :



Lorsque le **bit d'activation de la comparaison** est faux, le contenu du **registre d'état de la comparaison** est effacé.

Quand le **bit de suspension de la comparaison** est vrai, le **registre d'état de la comparaison** maintient le résultat précédent jusqu'à ce que le bit redevienne « 0 ».

Le seuil est mis à jour si la voie obtient le front descendant du **bit de suspension de la comparaison**. Par exemple, au moment où le **bit de suspension de la comparaison** passe de 1 à 0, le module SSI actualise le seuil au moyen de la valeur la plus récente dans %QW.

**NOTE** : l'utilisateur doit saisir les seuils qui reformatent (modulo, réduction, offset et sens inversé) si une fonction de reformatage est appliquée.

## Mode de fonctionnement

En cas de coupure d'alimentation du rack d'un **BMXEAE0300**, le **bit de suspension de la comparaison** doit être mis à 1 puis à 0 pour que le module puisse effectuer la comparaison.

## Registre d'état SSI

### Bit modulo

Ce bit permet de détecter le passage de modulo. Il est activé (1) quand la valeur du codeur SSI franchit le modulo, et il n'est pas remis à 0 sauf si l'application efface (réinitialise) l'indicateur en utilisant le bit de commande de sortie `Reset_Modulo_Flag`.

### Bit d'événement de capture

Ce bit permet de signaler l'occurrence d'une action de capture. « 1 » indique qu'une action de capture a été effectuée ; « 0 » signifie qu'aucune capture ne s'est produite jusqu'ici. Une fois réglé, ce bit reste à « 1 » sauf s'il est effacé par l'application par un bit de commande de sortie de `Reset_Capture_Flag`.

### Bit d'erreur de trame

Ce bit signale une erreur détectée durant la séquence. Le bit `Line_err` est également signalé par l'intermédiaire de ce bit. L'erreur de ligne détectée, telle que la perte de ligne, fait passer l'état du bit d'erreur de trame à « 1 ».

**NOTE** : le module BMX EAE 0300 confirme une erreur de trame (perte de ligne) lorsqu'il voit une trame entièrement à « 1 » (pull-up en interne). Cela signifie que si la position d'entrée réelle est juste une trame entièrement à « 1 », le bit d'erreur de trame sera également réglé et la valeur courante (tout à « 1 ») ne sera pas mise à jour dans le registre SSI. La valeur de position sera mise à jour une fois que le codeur quitte la position tout à « 1 ».

Il est recommandé de contourner la position tout à « 1 » en utilisant le codeur multitour ou de régler le paramètre modulo/réduction approprié.

**NOTE** : Le bit d'erreur de trame peut aussi détecter une configuration erronée de la largeur des données SSI. Mais cette fonction de détection dépend des codeurs SSI. Certains codeurs la prennent en charge, d'autres pas totalement.

### Bit d'état

Ce bit fourni par le codeur, qui suit le LSB dans la séquence, est généralement utilisé pour indiquer une erreur détectée du codeur.

**NOTE** : si le bit d'état est pris en charge par le codeur, vous devez l'utiliser pour détecter à quel moment une trame erronée a été envoyée.

### Bit de parité

Ce bit indique une erreur de parité. « 1 » signifie qu'une erreur détectée est intervenue.

**NOTE** : si le bit de parité est pris en charge par le codeur, vous devez l'utiliser pour détecter à quel moment la trame a été endommagée durant le transfert.

## Événement envoyé à l'application

### Résumé

Le numéro de la tâche événement doit être déclaré dans l'écran de configuration du module.

Le module SSI comprend 6 sources d'événement :

| Nom de la source       | Commentaire  |
|------------------------|--|
| Modulo                 | Événement se produisant quand la valeur SSI a dépassé la valeur modulo                           |
| Valeur SSI basse       | Événement se produisant quand la valeur SSI est inférieure au seuil inférieur                    |
| Fenêtre de valeurs SSI | Événement se produisant quand la valeur SSI est comprise entre les seuils inférieur et supérieur |
| Valeur SSI haute       | Événement se produisant quand la valeur SSI est supérieure au seuil supérieur                    |
| Capture 0              | Événement se produisant quand le registre de capture 0 s'actualise                               |
| Capture 1              | Événement se produisant quand le registre de capture 1 s'actualise                               |

Tous les événements envoyés par le module, quelle que soit la source, appellent la même tâche d'événement dans l'automate.

Il n'y a normalement qu'un seul type d'événement signalé par appel. La source qui produit l'appel est déterminée dans la tâche d'événement par l'intermédiaire de la variable de source d'événements. Cette variable est mise à jour au début du traitement des tâches d'événement.

**NOTE** : si plusieurs sources d'événement se produisent dans le même cycle de 1 ms, plusieurs événements seront envoyés (un événement pour une source).

### Activation de la fonction d'événement

EVT\_SOURCES\_ENABLING doit être activé pour pouvoir utiliser la fonction d'événement pour la source. Cette fonction est prise en charge seulement avec le modèle de données topologiques (IODDT).

**NOTE** : Pour le modulo et la capture, les bits d'état MODULO\_FLAG, CAPT\_0\_FLAG et CAPT\_1\_FLAG ne fonctionnent qu'à condition que la source d'événement correspondante soit activée (EVT\_MODULO\_ENABLE, EVT\_CAPT\_0\_ENABLE et EVT\_CAPT\_0\_ENABLE).

### Description de la validation des événements

Lorsqu'une action provient d'un événement externe, elle doit être validée avant d'avoir une incidence sur l'application. Chaque fonction comporte un bit (Fonction)\_Validation par fonction qui peut être impacté par un événement externe.

### Exemple avec Capture CAP\_IN

Cette fonction conserve la valeur SSI courante dans le registre Capture 0.

- **Valid\_Capture0** : quand ce bit est réglé sur « 1 », il permet de charger la valeur SSI courante dans le registre Capture 0 consécutif à CAP\_IN0 (*voir page 55*). Quand il est réglé sur « 0 », la valeur du registre de capture 0 ne change pas.
- **Valid\_Capture1** : quand ce bit est réglé sur « 1 », il permet de charger la valeur SSI courante dans le registre Capture 1 consécutif à CAP\_IN1 (*voir page 55*). Quand il est réglé sur « 0 », la valeur du registre de capture 0 ne change pas.

**NOTE** : pour effectuer une capture, hormis le bit de validation, la configuration correspondante (%K) doit aussi être définie.

## Fonctions de bloc de sortie

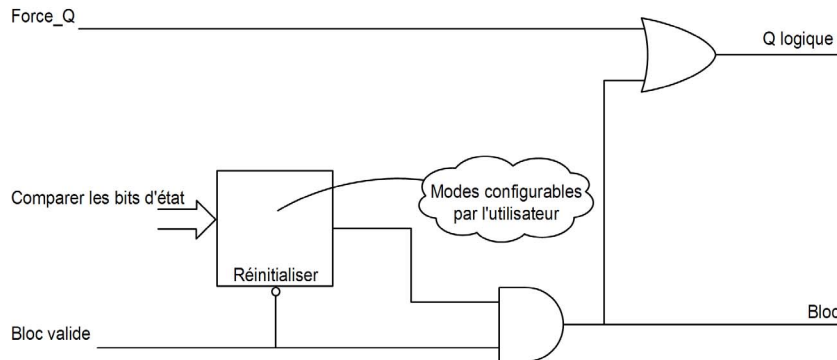
### Présentation

Chaque voie du module SSI possède un bloc de sortie programmable qui fonctionne avec le registre d'état de la comparaison et influe sur le comportement des sorties physiques Qx pour chaque voie.

Il existe deux façons de contrôler la sortie :

- A partir de l'application : la sortie correspond à l'état du bit de sortie provenant du bit de commande de sortie.
- A partir du bloc fonction de sortie : l'utilisateur doit activer la fonction de bloc de sortie. La sortie correspond ensuite à l'état du bit de sortie provenant du bloc fonction.

La figure ci-dessous représente le bloc fonction de sortie Q0 :



### Fonctions configurables

Le mode de mémorisation doit être choisi parmi 111 fonctions sur l'onglet de configuration.

Comme indiqué, la sortie :

- Provient directement du logiciel d'application (sortie normale) : 1 fonction.
- Du bloc fonction de sortie (sortie réflex) : 10 fonctions.

La sortie correspond à l'état du bit de sortie dans le résultat du bloc de fonction de sortie.

Le tableau ci-dessous présente les fonctions configurables :

| Code fonction | Programmation  |
|---------------|--|
| 0             | Aucune action réflex (par défaut)  |
| 1             | <b>Valeur SSI basse</b><br>La sortie est haute lorsque la valeur SSI est inférieure au seuil inférieur.  |
| 2             | <b>Valeur SSI dans une fenêtre</b><br>La sortie est haute lorsque la valeur SSI se trouve entre les seuils supérieur et inférieur ou est égale à un des deux seuils. |

| Code fonction | Programmation  |
|---------------|--|
| 3             | <b>Valeur SSI haute</b><br>La sortie est haute lorsque la valeur SSI est supérieure au seuil supérieur.  |
| 4             | <b>Capture 0 basse</b><br>La sortie est haute lorsque la valeur de capture 0 est inférieure au seuil inférieur.  |
| 5             | <b>Capture 0 dans une fenêtre</b><br>La sortie est haute lorsque la valeur de capture 0 se trouve entre les seuils supérieur et inférieur ou est égale à un des deux seuils. |
| 6             | <b>Capture 0 haute</b><br>La sortie est haute lorsque la valeur de capture 0 est supérieure au seuil supérieur.  |
| 7             | <b>Capture 1 basse</b><br>La sortie est haute lorsque la valeur de capture 1 est inférieure au seuil inférieur.  |
| 8             | <b>Capture 1 dans une fenêtre</b><br>La sortie est haute lorsque la valeur de capture 1 se trouve entre les seuils supérieur et inférieur ou est égale à un des deux seuils. |
| 9             | <b>Capture 1 haute</b><br>La sortie est haute lorsque la valeur de capture 1 est supérieure au seuil supérieur.  |
| 10            | <b>Passage Modulo</b><br>La sortie est haute lorsque la valeur du codeur SSI passe devient supérieure ou inférieure à la valeur modulo.                                      |

### Caractéristiques de sortie

Le module SSI BMX EAE 0300 active les signaux de sortie de sorte qu'ils soient activés avec trois actionneurs de terrain 24 VCC.

Les paramètres suivants peuvent être configurés pour chaque sortie :

- Logique normale ou logique inversée **polarité de sortie** pour chaque voie du module
- **Mode de repli** et état de chaque voie de module



### Erreur de récupération détectée

Le courant des sorties Q0, Q1 et Q2 est limité (0,5 A maximum).

Chaque sortie est protégée par un arrêt thermique.

Lorsqu'un court-circuit est détecté sur une des voies de sortie, le module SSI déverrouille la voie de sortie.

Si une sortie a été déverrouillée en raison de la détection d'un court-circuit, le module SSI surmonte le court-circuit, après que la séquence suivante est traitée :

- Le court-circuit est corrigé.
- Pour réinitialiser l'erreur détectée, l'application doit :
  - réinitialiser le bit `output_block_enable` (si activé),
  - commander la sortie sur 0 VCC (selon la polarité).

**NOTE** : il se produit un délai minimum de 10 s avant que l'erreur détectée soit effacée.

### Programmation de la polarité de sortie

Par défaut, la `polarité` de toutes les voies de sortie a une logique normale, où :

- 0 indique que l'actionneur physique est désactivé (le signal de sortie a une valeur basse)
- 1 indique que l'actionneur physique est activé (le signal de sortie a une valeur haute)

Il est possible de configurer le paramètre de `polarité` pour chaque sortie au cours de la configuration des voies de « 1 » à « 0 » :

### Modes de repli des sorties

Les modes de repli sont des états prédéfinis auxquels les voies de sortie reviennent lorsqu'elles ne sont pas commandées par le processeur (lorsque les communications sont perdues ou lorsque le processeur est arrêté, par exemple).

Le mode de repli de chaque voie de sortie peut être configuré de la manière suivante :

- `Etat prédéfini` : vous pouvez configurer la valeur de repli sur 0 ou 1.
- `Maintien dernière valeur` : la fonction du bloc de sortie continue à fonctionner selon les dernières commandes reçues.

**NOTE** : par défaut, le mode de repli des 3 voies de sortie est `Etat prédéfini` ; le paramètre de `valeur de repli` est 0.



# Chapitre 6

## Réglage

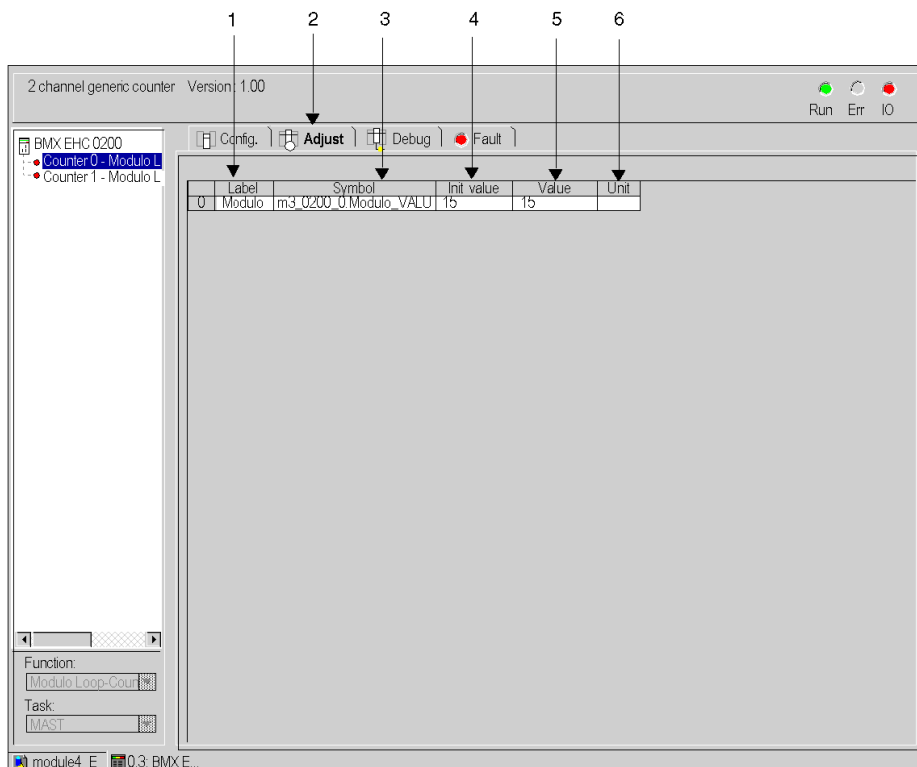
### Ecran du module SSI BMX EAE 0300

#### Vue d'ensemble

Ce chapitre présente l'écran de réglage du module SSI BMX EAE 0300.

#### Illustration

La figure ci-dessous présente l'écran Régler du module SSI BMX EAE 0300 en mode de codage SSI absolu :



**Description de l'écran**

Le tableau ci-dessous présente les différents éléments de l'écran :

| Numéro | Colonne                | Fonction   |
|--------|------------------------|--|
| 1      | <b>Libellé</b>         | Ces champs contiennent les noms des variables réglables. Ils ne peuvent pas être modifiés et sont accessibles à la fois en modes local et connecté.  |
| 2      | Onglet                 | L'onglet en avant-plan indique le mode en cours. Dans cet exemple, le mode en cours est le mode réglage.   |
| 3      | <b>Symbole</b>         | Ces champs contiennent les noms mnémoniques des variables. Ils ne peuvent pas être modifiés et sont accessibles à la fois en modes local et connecté.  |
| 4      | <b>Valeur initiale</b> | Ces champs indiquent les valeurs des variables réglées par l'utilisateur en mode local. Ils sont uniquement accessibles en mode connecté.  |
| 5      | <b>Valeur</b>          | La fonction de ces champs dépend du mode dans lequel l'utilisateur travaille : <ul style="list-style-type: none"><li>● <b>En mode local</b> : ces champs permettent de régler la variable.</li><li>● <b>En mode connecté</b> : ces champs permettent d'afficher la valeur en cours de la variable.</li></ul> |
| 6      | <b>Unité</b>           | Ces champs contiennent l'unité de chaque variable configurable. Ils ne peuvent pas être modifiés et sont accessibles à la fois en modes local et connecté.   |

# Chapitre 7

## Mise au point du module SSI BMX EAE 0300

### Ecran de mise au point du module SSI BMX EAE 0300

#### Vue d'ensemble

Ce chapitre présente l'écran de mise au point du module SSI BMX EAE 0300. Cet écran est accessible uniquement en mode connecté.

#### Illustration

Cet écran présente l'écran de mise au point du module SSI BMX EAE 0300 :

| Référence | Etiquette    | Symbole                 | Valeur                   |     |
|-----------|--------------|-------------------------|--------------------------|-----|
| 0         | %ID0.2.0.2   | Valeur SSI              | CH0_i_Value_0            | 0   |
| 1         | %IWO.2.0.0.3 | Événement CAPT1         | CH0_i_cap1_event         | Non |
| 2         | %IWO.2.0.1.0 | Valeur SSI basse        | CH0_i_ssi_low            | Non |
| 3         | %IWO.2.0.1.1 | Fenêtre de valeurs SSI  | CH0_i_ssi_win            | Non |
| 4         | %IWO.2.0.1.2 | Valeur SSI haute        | CH0_i_ssi_high           | Non |
| 5         |              |                         |                          |     |
| 6         |              |                         |                          |     |
| 7         | %ID0.2.0.4   | Valeur de capture       | CH0_i_Capture0           | 0   |
| 8         | %IWO.2.0.1.3 | Valeur de capture basse | CH0_i_cmp0_low           | Non |
| 9         | %IWO.2.0.1.4 | Capture dans fenêtre    | CH0_i_cmp0_win           | Non |
| 10        | %IWO.2.0.1.5 | Valeur de capture haute | CH0_i_cmp0_high          | Non |
| 11        | %QW0.2.0.0.3 | Activer capture         | CH0_valid_cap0           | 0   |
| 12        | %IO.2.0.4    | Entrée AUX 0            | CH0_i_aux_input_0        | 0   |
| 13        | %IO.2.0.5    | Entrée AUX 1            | CH0_i_aux_input_1        | 0   |
| 14        | %IO.2.0.6    |                         | CH0_i_parity_err         | 0   |
| 15        | %QW0.2.0.0.0 |                         | CH0_clear_modulo_event   | 0   |
| 16        | %Q0.2.0.4    |                         |                          | 0   |
| 17        | %IWO.2.0.0.2 |                         | CH0_i_cap0_event         | Non |
| 18        | %Q0.2.0.8    |                         |                          | 0   |
| 19        | %IO.2.0.7    |                         |                          | 0   |
| 20        | %QW0.2.0.0.2 |                         | CH0_clear_capture1_event | 0   |

## Description de l'écran

Le tableau ci-dessous présente les différents éléments de l'écran de mise au point :

| Numéro | Colonne          | Fonction   |
|--------|------------------|--|
| 1      | <b>Référence</b> | Ces champs contiennent l'adresse de la variable dans l'application. Ils ne peuvent pas être modifiés.  |
| 2      | <b>Libellé</b>   | Ces champs contiennent les noms des variables configurables. Ils ne peuvent pas être modifiés.   |
| 3      | Onglet           | L'onglet au premier plan indique le mode en cours. Dans cet exemple, le mode en cours est le mode <b>mise au point</b> .   |
| 4      | <b>Symbole</b>   | Ces champs contiennent les noms mnémoniques des variables. Ils ne peuvent pas être modifiés.   |
| 5      | <b>Valeur</b>    | Si ces champs comportent une liste déroulante (indiquée par une flèche vers le bas), ils permettent de choisir la valeur de chaque variable parmi les valeurs proposées. Pour accéder aux différentes valeurs, il suffit de cliquer sur la flèche. La liste déroulante contenant toutes les valeurs s'affiche, permettant de sélectionner la valeur requise de la variable.<br>S'ils ne contiennent aucune liste déroulante (pas de flèche vers le bas), ils affichent simplement la valeur courante de la variable. |

---

# Chapitre 8

## Diagnostic du module SSI BMX EAE 0300

---

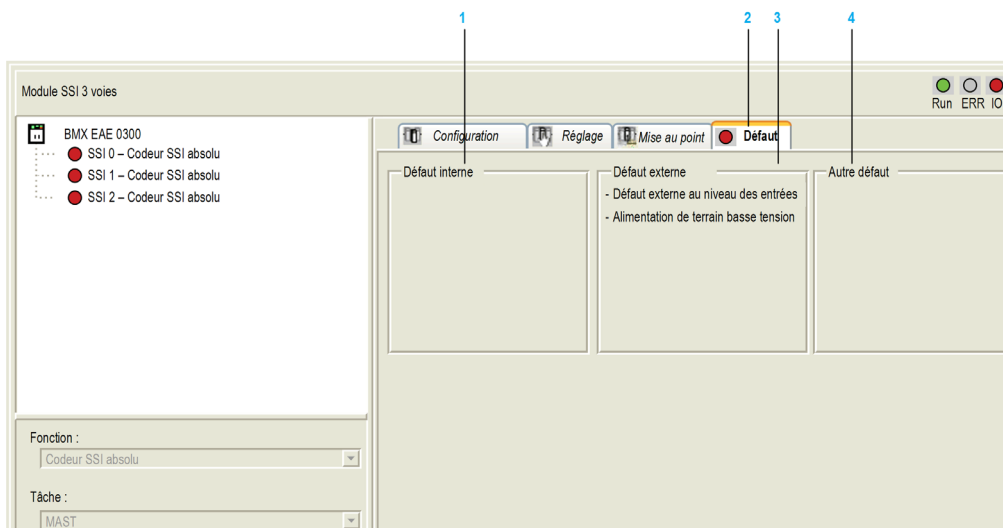
### Ecran de diagnostic du module SSI BMX EAE 0300

#### Vue d'ensemble

Ce chapitre présente l'écran d'affichage des défauts du module SSI BMX EAE 0300. L'écran d'affichage des défauts d'un module est accessible en mode connecté uniquement.

#### Illustration

La figure ci-dessous présente l'écran Diagnostic du module SSI BMX EAE 0300 en mode de commande de position.



## Description de l'écran

Le tableau ci-dessous présente les différents éléments de l'écran Diagnostic :

| Numéro | Colonne          | Fonction  |
|--------|------------------|---|
| 1      | Défauts internes | Ces champs affichent les erreurs internes détectées actives du module.  |
| 2      | Onglet           | L'onglet au premier plan indique le mode en cours. Le mode en cours est le mode d'affichage des défauts dans cet exemple. |
| 3      | Défauts externes | Ces champs affichent les erreurs externes détectées actives du module.  |
| 4      | Autres défauts   | Ces champs affichent les erreurs détectées actives, autres que les erreurs internes et externes détectées internes.       |

## Description du type de défaut

Le tableau suivant présente la liste des types d'erreurs détectées :

| Numéro | Type de défaut | Nom                     | Affichage  |
|--------|----------------|-------------------------|--|
| 0      | Externe        | EXT0_FLT                | Défaut externe au niveau des entrées   |
| 1      | Externe        | EXT1_FLT                | Défaut externe au niveau des sorties   |
| 2      | Interne        | INTERNAL_FLT            | Défaut voie  |
| 3      | Interne        | CONF_FLT                | Défaut de configuration matérielle ou logiciel détecté                       |
| 4      | Interne        | COM_FLT                 | Module manquant ou désactivé (interruption de communication avec l'automate) |
| 5      | Interne        | APPLI_FLT               | Erreur d'application (configuration ou réglage)                              |
| 6      | Externe        | Alimentation de terrain | Alimentation de terrain basse tension  |
| 7      | Externe        | S_Circuit OUT           | Sortie réflex (24 VCC) inopérante à la suite d'un court-circuit              |



---

# Chapitre 9

## Objets langage de la fonction SSI

---

### Présentation

Ce chapitre décrit les objets langage associés aux tâches du module SSI BMX EAE 0300 ainsi que les différentes façons de les utiliser.

### Contenu de ce chapitre

Ce chapitre contient les sous-chapitres suivants :

| Sous-chapitre | Sujet   | Page |
|---------------|---|------|
| 9.1           | Les objets langage et l'IODDT de la fonction SSI            | 74   |
| 9.2           | Objets langage et IODDT associés à la fonction SSI          | 83   |
| 9.3           | Objets langage et équipement DDT associés à la fonction SSI | 91   |

## Sous-chapitre 9.1

### Les objets langage et l'IODDT de la fonction SSI

---

#### Vue d'ensemble

Cette section présente les langages et objets IODDT de commande de positions.

#### Contenu de ce sous-chapitre

Ce sous-chapitre contient les sujets suivants :

| Sujet   | Page |
|---|------|
| Présentation des objets langage du module SSI métier              | 75   |
| Objets langage à échange implicite associés à la fonction métier  | 76   |
| Objets langage à échange explicite associés aux fonctions métier  | 77   |
| Gestion des échanges et comptes rendus avec des objets explicites | 79   |

## Présentation des objets langage du module SSI métier

### Types d'objets langage

Il existe deux types d'objets langage :

- **Objets à échanges implicites** : ces objets sont échangés automatiquement à chaque cycle de la tâche associée au module

Les échanges implicites concernent les entrées/sorties du module (résultats de mesure, informations et commandes). Ils permettent la mise au point des modules de comptage.

- **Objets à échanges explicites** : ces objets sont échangés à la demande de l'application, en utilisant les instructions d'échanges explicites.

Les échanges explicites permettent de paramétrer et de diagnostiquer le module.

## Objets langage à échange implicite associés à la fonction métier

### Vue d'ensemble

Une interface métier intégrée, ou l'ajout d'un module, enrichit automatiquement le projet d'objets langage permettant de programmer cette interface ou ce module.

Ces objets correspondent aux images des entrées/sorties et aux informations logicielles du module ou de l'interface intégrée métier.

### Entrées du module

Les entrées du module (%I et %IW) sont mises à jour dans la mémoire automate en début de tâche, l'automate étant en mode RUN ou STOP.

Les sorties (%Q et %QW) sont mises à jour en fin de tâche, uniquement lorsque l'automate est en mode RUN.

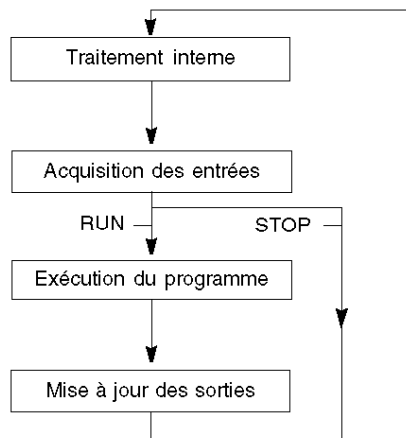
#### NOTE :

lorsque la tâche est en mode STOP, suivant la configuration choisie :

- les sorties sont mises en position de repli (mode de repli) ;
- les sorties sont maintenues à leur dernière valeur (mode maintien).

### Cycle de fonctionnement d'une tâche d'automate

Le schéma ci-après illustre l'exécution cyclique d'une tâche automate.



## Objets langage à échange explicite associés aux fonctions métier

### Introduction

Les échanges explicites sont des échanges réalisés à la demande de l'utilisateur du programme, et à l'aide des instructions suivantes :

- READ\_STS (lecture des mots d'état)
- WRITE\_PARAM (écriture des paramètres de réglage)
- READ\_PARAM (lecture des paramètres de réglage)
- SAVE\_PARAM (enregistrement des paramètres de réglage)
- RESTORE\_PARAM (restauration des paramètres de réglage)

Pour en savoir plus sur les instructions, consultez le document *EcoStruxure™ Control Expert - Gestion des E/S, Bibliothèque de blocs*.

Ces échanges s'appliquent à un ensemble d'objets %MW de même type (état, commandes ou paramètres) appartenant à une voie.

#### **NOTE :**

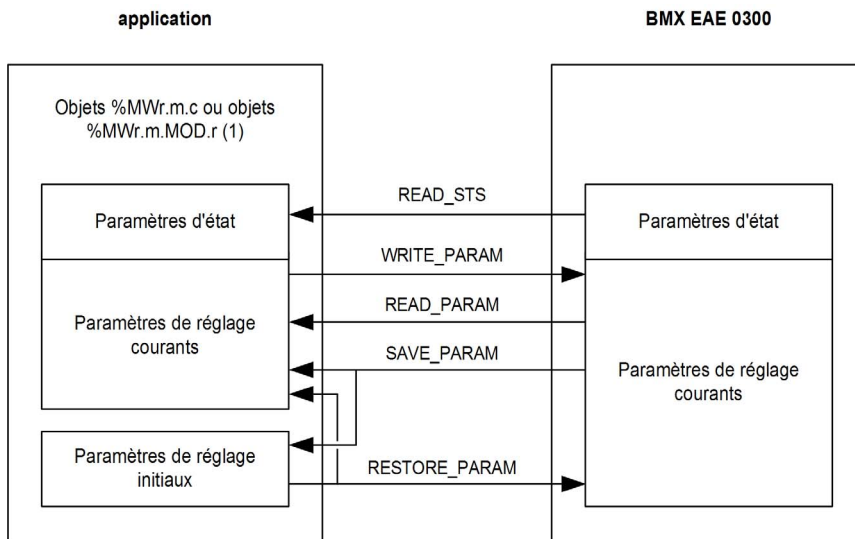
Ces objets peuvent :

- fournir des informations sur le module (par exemple, le type d'erreur de voie détectée),
- définir les modes de fonctionnement du module (enregistrement et restauration des paramètres de réglage pendant l'exécution de l'application).

**NOTE :** pour éviter plusieurs échanges explicites simultanés sur la même voie, il convient de tester la valeur du mot EXCH\_STS (%MW<sub>r.m.c.</sub> 0) de l'IODDT associé à la voie avant d'appeler une fonction élémentaire (EF) utilisant cette voie.

## Principe général d'utilisation des instructions explicites

Le schéma ci-après présente les différents types d'échanges explicites possibles entre l'application et le module :



(1) Uniquement avec instruction READ\_STS.

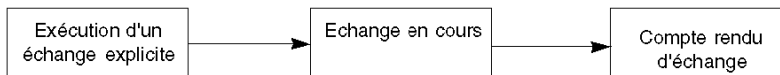
## Gestion des échanges

Au cours d'un échange explicite, il est nécessaire d'en vérifier les performances afin que les données soient prises en compte uniquement lorsque l'échange a été correctement effectué.

Pour cela, deux types d'information sont disponibles :

- les informations relatives à l'échange en cours (*voir page 81*),
- le compte rendu de l'échange (*voir page 81*).

Le diagramme ci-après décrit le principe de gestion d'un échange :



**NOTE** : pour éviter plusieurs échanges explicites simultanés sur la même voie, il convient de tester la valeur du mot EXCH\_STS (%MWr.m.c.0) de l'IODDT associé à la voie avant d'appeler une fonction élémentaire (EF) utilisant cette voie.

## Gestion des échanges et comptes rendus avec des objets explicites

### Vue d'ensemble

Lorsque les données sont échangées entre la mémoire automate et le module, la prise en compte par le coupleur peut nécessiter plusieurs cycles de la tâche. Pour gérer les échanges, tous les IODDT possèdent deux mots :

- EXCH\_STS (%MW<sub>r.m.c.0</sub>) : échange en cours
- EXCH\_RPT (%MW<sub>r.m.c.1</sub>) : compte rendu

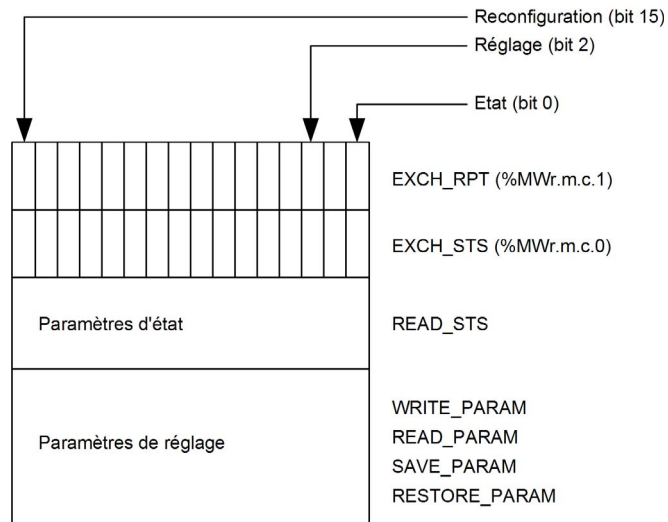
#### NOTE :

selon l'emplacement du module, la gestion des échanges explicites (%MW0.0.MOD.0.0, par exemple) ne sera pas détectée par l'application :

- Pour les modules en rack, les échanges explicites sont effectués immédiatement sur le bus automate local et se terminent avant la fin de la tâche d'exécution. Le bit READ\_STS, par exemple, se termine toujours quand le bit %MW0.0.mod.0.0 est vérifié par l'application.
- Pour le bus distant (Fipio par exemple), les échanges explicites ne sont pas synchronisés avec la tâche d'exécution, afin que la détection par l'application soit possible.

### Bits de gestion des échanges

L'illustration ci-dessous présente les différents bits significatifs pour la gestion des échanges :



## Description des bits significatifs

Chacun des bits des mots `EXCH_STS` (`%MWr.m.c.0`) et `EXCH_RPT` (`%MWr.m.c.1`) est associé à un type de paramètre :

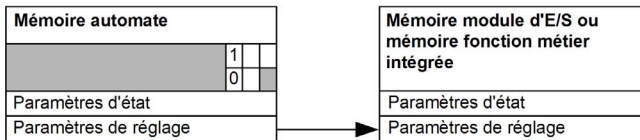
- Les bits de rang 0 sont associés aux paramètres d'état :
  - le bit `STS_IN_PROGR` (`%MWr.m.c.0.0`) indique si une demande de lecture des mots d'état est en cours.
  - Le bit `STS_ERR` (`%MWr.m.c.1.0`) précise si une demande de lecture des mots d'état est acceptée par la voie du module.
- Les bits de rang 2 sont associés aux paramètres de réglage :
  - Le bit `ADJ_IN_PROGR` (`%MWr.m.c.0.2`) indique si les paramètres de réglage sont échangés avec la voie de module (via `WRITE_PARAM`, `READ_PARAM`, `SAVE_PARAM` ou `RESTORE_PARAM`).
  - le bit `ADJ_ERR` (`%MWr.m.c.1.2`) précise si les paramètres de réglage sont acceptés par le module. Si l'échange s'est correctement déroulé, le bit passe à 0.
- Les bits de rang 15 indiquent une reconfiguration sur la voie `c` du module depuis la console (modification des paramètres de configuration et démarrage à froid de la voie).

**NOTE** : `r` représente le numéro du rack, `m` représente la position du module dans le rack, `c` représente le numéro de voie dans le module.

**NOTE** : les mots d'échange et de compte rendu existent aussi au niveau des modules `EXCH_STS` (`%MWr.m.MOD`) et `EXCH_RPT` (`%MWr.m.MOD.1`) selon le type `IODDT T_GEN_MOD`.

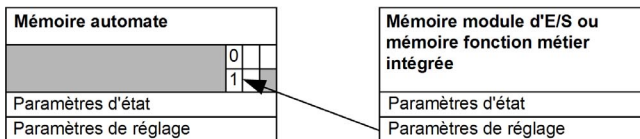
## Exemple d'échange de données

Phase 1 : envoi de données à l'aide de l'instruction `WRITE_PARAM`



Lorsque l'instruction est scrutée par le processeur automate, le bit **Echange en cours** est réglé sur 1 dans `%MWr.m.c.`

Phase 2 : analyse des données par le module d'E/S.



Lorsque les données sont échangées entre la mémoire automate et le module, le bit `ADJ_ERR` (`%MWr.m.c.1.2`) gère l'acquittement par le module.



Les valeurs du bit sont les suivantes :

- **0**: échange correct
- **1**: erreur détectée dans l'échange

**NOTE** : il n'existe pas de paramètre de réglage au niveau du module.

### Indicateurs d'exécution d'échange explicite : EXCH\_STS

Le tableau ci-dessous présente les bits de contrôle des échanges explicites : EXCH\_STS (%MWr.m.c.0)

| Symbole standard | Type | Accès | Signification                               | Adresse       |
|------------------|------|-------|---|---------------|
| STS_IN_PROGR     | BIT  | R     | Lecture des mots d'état de la voie en cours | %MWr.m.c.0.0  |
| Inutilisés       | BIT  | R     | Inutilisés                                  | %MWr.m.c.0.1  |
| ADJUST_IN_PROGR  | BIT  | R     | Echange de paramètres de réglage en cours   | %MWr.m.c.0.2  |
| RECONF_IN_PROGR  | BIT  | R     | Reconfiguration du module en cours          | %MWr.m.c.0.15 |

**NOTE** : si le module n'est pas présent ou est déconnecté, les échanges par objets explicites (READ\_STS par exemple) ne sont pas envoyés au module (STS\_IN\_PROG (%MWr.m.c.0.0) = 0), mais les mots sont actualisés.

### Compte rendu d'échange explicite : EXCH\_RPT

Le tableau ci-dessous présente les bits de compte rendu : EXCH\_RPT (%MWr.m.c.1)

| Symbole standard | Type | Accès | Signification   | Adresse       |
|------------------|------|-------|---|---------------|
| STS_ERR          | BIT  | R     | Erreur détectée de lecture des mots d'état de la voie (1 = lecture non effectuée)     | %MWr.m.c.1.0  |
| Inutilisés       | BIT  | R     | Inutilisés  | %MWr.m.c.1.1  |
| ADJUST_ERR       | BIT  | R     | Erreur détectée lors d'un échange de paramètres de réglage (1 = échange non effectué) | %MWr.m.c.1.2  |
| RECONF_ERR       | BIT  | R     | Erreur lors de la reconfiguration de la voie (1 = reconfiguration non effectuée)      | %MWr.m.c.1.15 |

### Utilisation du module SSI

Le tableau suivant décrit ce qui se passe entre un module SSI et le système après une mise sous tension :

| Etape | Action  |
|-------|---|
| 1     | Mise sous tension :   |
| 2     | Le système envoie les paramètres de configuration.  |
| 3     | Le système envoie les paramètres de réglage à l'aide de la méthode <code>WRITE_PARAM</code> .<br><b>Remarque</b> : une fois l'opération terminée, le bit <code>%MWr.m.c.0.2</code> passe à 0. |

Si, au début de votre application, vous utilisez une commande `WRITE_PARAM`, vous devez attendre que le bit `%MWr.m.c.0.2` bascule sur 0.

---

## Sous-chapitre 9.2

### Objets langage et IODDT associés à la fonction SSI

---

#### Vue d'ensemble

Une interface métier intégrée, ou l'ajout d'un module, enrichit automatiquement le projet d'objets langage permettant de programmer cette interface ou ce module.

Ces objets correspondent aux images des entrées/sorties et aux informations logicielles du module ou de l'interface intégrée métier.

#### Contenu de ce sous-chapitre

Ce sous-chapitre contient les sujets suivants :

| Sujet   | Page |
|---|------|
| Informations générales  | 84   |
| Informations détaillées sur les objets langage de l'IODDT de type T_GEN_MOD | 85   |
| Objets d'échange pour l'IODDT T_SSI_BMX                                     | 86   |

## Informations générales

### Général

Les modules SSI disposent de deux IODDT associés. Ces IODDT sont prédéfinis par le constructeur et contiennent des objets langage pour les entrées/sorties appartenant à la voie d'un module métier.

Les IODDT suivants sont associés aux modules SSI :

- Objets langage au niveau du module SSI (T\_GEN\_MOD)
- Objets langage associés à la voie SSI 0, 1 ou 2 (T\_SSI\_BMX)

Les variables IODDT peuvent être créées de deux façons :

- à l'aide de l'onglet **Objets d'E/S** (*voir page 109*)
- dans l'éditeur de données (*voir page 114*)

Chaque IODDT contient un ensemble d'objets langage permettant de le commander et de vérifier son fonctionnement.

## Informations détaillées sur les objets langage de l'IODDT de type T\_GEN\_MOD

### Présentation

Les modules Modicon X80 sont associés à un IODDT de type T\_GEN\_MOD.

### Observations

De manière générale, la signification des bits est donnée pour l'état 1 de ce bit. Dans les cas spécifiques, chaque état du bit est expliqué.

Certains bits ne sont pas utilisés.

### Liste d'objets

Le tableau ci-dessous présente les différents objets de l'IODDT.

| Symbole standard | Type | Accès | Signification   | Adresse         |
|------------------|------|-------|---|-----------------|
| MOD_ERROR        | BOOL | L     | Bit erreur détectée module  | %Ir.m.MOD.ERR   |
| EXCH_STS         | INT  | R     | Mot de commande d'échange de module   | %MWr.m.MOD.0    |
| STS_IN_PROGR     | BOOL | L     | Lecture des mots d'état du module en cours                                      | %MWr.m.MOD.0.0  |
| EXCH_RPT         | INT  | R     | Mot de compte rendu de l'échange  | %MWr.m.MOD.1    |
| STS_ERR          | BOOL | L     | Evénement lors de la lecture des mots d'état du module                          | %MWr.m.MOD.1.0  |
| MOD_FLT          | INT  | R     | Mot d'erreurs internes détectées du module                                      | %MWr.m.MOD.2    |
| MOD_FAIL         | BOOL | L     | module inutilisable   | %MWr.m.MOD.2.0  |
| CH_FLT           | BOOL | L     | Voie(s) inutilisable(s)   | %MWr.m.MOD.2.1  |
| BLK              | BOOL | L     | Bornier incorrectement câblé  | %MWr.m.MOD.2.2  |
| CONF_FLT         | BOOL | L     | Anomalie de configuration matérielle ou logicielle                              | %MWr.m.MOD.2.5  |
| NO_MOD           | BOOL | L     | Module absent ou inopérant  | %MWr.m.MOD.2.6  |
| EXT_MOD_FLT      | BOOL | L     | Mot d'erreurs internes détectées du module (extension Fipio uniquement)         | %MWr.m.MOD.2.7  |
| MOD_FAIL_EXT     | BOOL | L     | Erreur interne détectée, module hors service (extension Fipio uniquement)       | %MWr.m.MOD.2.8  |
| CH_FLT_EXT       | BOOL | L     | Voie(s) inutilisable(s) (extension Fipio uniquement)                            | %MWr.m.MOD.2.9  |
| BLK_EXT          | BOOL | L     | Bornier incorrectement câblé (extension Fipio uniquement)                       | %MWr.m.MOD.2.10 |
| CONF_FLT_EXT     | BOOL | L     | Anomalie de configuration matérielle ou logicielle (extension Fipio uniquement) | %MWr.m.MOD.2.13 |
| NO_MOD_EXT       | BOOL | L     | Module manquant ou hors service (extension Fipio uniquement)                    | %MWr.m.MOD.2.14 |

## Objets d'échange pour l'IODDT T\_SSI\_BMX

### Présentation

Le tableau ci-après présente les objets d'échange des IODDT de type T\_SSI\_BMX qui s'appliquent au module SSI BMX EAE 0300.

De manière générale, la signification des bits est donnée pour l'état 1 de ce bit.

Tous les bits ne sont pas utilisés.

### Objets de voie

Le tableau ci-dessous indique la signification des objets de voie :

| Symbole standard | Type | Accès | Signification   | Objet langage |
|------------------|------|-------|---|---------------|
| -                | -    | L     | Elément de langage du niveau de voie utilisé pour les échanges explicites<br>READ_STS, READ_PARAM,<br>WRITE_PARAM, SAVE_PARAM et<br>RESTORE_PARAM | %Chr.m.c      |
| CH_ERROR         | BOOL | L     | Bit d'erreur de voie détectée lorsque ce bit est à 1  | %Ir.m.c.ERR   |

### Valeur du compteur et valeurs des capteurs

Le tableau suivant donne la valeur de comptage en cours et les valeurs capturées :

| Symbole standard  | Type  | Accès | Signification                                  | Objet langage |
|-------------------|-------|-------|--|---------------|
| SSI_CURRENT_VALUE | UDINT | L     | Valeur actuelle du registre SSI                | %IDr.m.c.2    |
| CAPT_0_VALUE      | UDINT | L     | Valeur mémorisée dans le registre de capture 0 | %IDr.m.c.4    |
| CAPT_1_VALUE      | UDINT | L     | Valeur mémorisée dans le registre de capture 1 | %IDr.m.c.6    |

### Bits de %Ir.m.cs

Le tableau suivant donne la signification des bits de %Ir.m.c :

| Symbole standard | Type  | Accès | Signification   | Objet langage |
|------------------|-------|-------|---|---------------|
| ST_REFLEX_OUTPUT | EBOOL | L     | Niveau de tension appliqué à la sortie de la voie 24 VCC<br>0: 0 VCC<br>1: 24 VCC | %Ir.m.c.0     |
| ST_OUTPUT_LATCH  | EBOOL | L     | Etat logique de la mémorisation de la voie interne                                | %Ir.m.c.1     |

| Symbole standard | Type  | Accès | Signification | Objet langage |
|------------------|-------|-------|---------------|---------------|
| ST_CAPT_INPUT_0  | EBOOL | L     |               | %Ir.m.c.2     |
| ST_CAPT_INPUT_1  | EBOOL | L     |               | %Ir.m.c.3     |

### SSI\_Status, mot %IW.r.m.c.0

Le tableau suivant donne la signification des bits du mot d'état %IW.r.m.c.0, nommé

SSI\_STATUS :

| Symbole standard    | Type | Accès | Signification  | Objet langage |
|---------------------|------|-------|--|---------------|
| Réservé             | -    | -     | Réservé  | %IW.r.m.c.0.0 |
| MODULO_FLAG         | BOOL | L     | 0 : pas de passage du modulo<br>1 : passage du modulo<br><br><b>NOTE</b> : Pour activer ce bit drapeau, EVT_MODULO_ENABLE doit être défini sur 1.  | %IW.r.m.c.0.1 |
| CAPT_0_FLAG         | BOOL | L     | 0 : le registre de capture 0 n'est pas mis à jour<br>1 : le registre de capture 0 est mis à jour<br><br><b>NOTE</b> : Pour activer ce bit drapeau, EVT_CAPT_0_ENABLE doit être défini sur 1. | %IW.r.m.c.0.2 |
| CAPT_1_FLAG         | BOOL | L     | 0 : le registre de capture 1 n'est pas mis à jour<br>1 : le registre de capture 1 est mis à jour<br><br><b>NOTE</b> : Pour activer ce bit drapeau, EVT_CAPT_1_ENABLE doit être défini sur 1. | %IW.r.m.c.0.3 |
| SSI_FRAME_ERR_FLAG  | BOOL | L     | 0 : la trame SSI est correcte<br>1 : erreur de ligne telle que la perte de ligne   | %IW.r.m.c.0.4 |
| SSI_STATUS_ERR_FLAG | BOOL | L     | Indique qu'une erreur de lecture des données a été détectée  | %IW.r.m.c.0.5 |
| SSI_PARITY_ERR_FLAG | BOOL | L     | 0 : parité correcte<br>1 : erreur de parité  | %IW.r.m.c.0.6 |

### COMPARE\_STATUS, mot %IW.r.m.c.1

Le tableau suivant donne la signification des bits du mot d'état %IW.r.m.c.1, nommé

COMPARE\_STATUS :

| Symbole standard | Type | Accès | Signification   | Objet langage |
|------------------|------|-------|---|---------------|
| SSI_LOW          | BOOL | L     | Valeur actuelle SSI sous le seuil inférieur (%QDr.m.c.4)  | %IWrr.m.c.1.0 |
| SSI_WIN          | BOOL | L     | Valeur actuelle SSI entre le seuil inférieur (%QDr.m.c.4) et le seuil supérieur (%QDr.m.c.6)                | %IWrr.m.c.1.1 |
| SSI_HIGH         | BOOL | L     | Valeur actuelle SSI au-dessus du seuil supérieur (%QDr.m.c.6)   | %IWrr.m.c.1.2 |
| CAPT_0_LOW       | BOOL | L     | Valeur capturée dans le registre 0 sous le seuil inférieur (%QDr.m.c.4)                                     | %IWrr.m.c.1.3 |
| CAPT_0_WIN       | BOOL | L     | Valeur capturée dans le registre 0 entre le seuil inférieur (%QDr.m.c.4) et le seuil supérieur (%QDr.m.c.6) | %IWrr.m.c.1.4 |
| CAPT_0_HIGH      | BOOL | L     | Valeur capturée dans le registre 0 au-dessus du seuil supérieur (%QDr.m.c.6)                                | %IWrr.m.c.1.5 |
| CAPT_1_LOW       | BOOL | L     | Valeur capturée dans le registre 1 sous le seuil inférieur (%QDr.m.c.4)                                     | %IWrr.m.c.1.6 |
| CAPT_1_WIN       | BOOL | L     | Valeur capturée dans le registre 1 entre le seuil inférieur (%QDr.m.c.4) et le seuil supérieur (%QDr.m.c.6) | %IWrr.m.c.1.7 |
| CAPT_1_HIGH      | BOOL | L     | Valeur capturée dans le registre 1 au-dessus du seuil supérieur (%QDr.m.c.6)                                | %IWrr.m.c.1.8 |
| LT_HIGH          | BOOL | L     | Seuil inférieur (%QDr.m.c.4) au-dessus du seuil supérieur (%QDr.m.c.6)                                      | %IWrr.m.c.1.9 |



**EVT\_SOURCES, mot %IW.r.m.c.10**

Le tableau suivant donne la signification des bits du mot d'état %IW.r.m.c.10, nommé

EVT\_SOURCES :

| Symbole standard | Type | Accès | Signification   | Objet langage  |
|------------------|------|-------|---|----------------|
| Réservé          | -    | -     | Réservé   | %IW.r.m.c.10.0 |
| EVT_MODULO       | BOOL | L     | Événement dû au passage du modulo   | %IW.r.m.c.10.1 |
| Réservé          | BOOL | L     | Réservé   | %IW.r.m.c.10.2 |
| EVT_SSI_LOW      | BOOL | L     | Événement dû au fait que la valeur SSI est sous le seuil inférieur        | %IW.r.m.c.10.3 |
| EVT_SSI_WINDOW   | BOOL | L     | Événement dû au fait que la valeur SSI est comprise entre les deux seuils | %IW.r.m.c.10.4 |
| EVT_SSI_HIGH     | BOOL | L     | Événement dû au fait que la valeur SSI est au-dessus du seuil supérieur   | %IW.r.m.c.10.5 |
| EVT_CAPT_0       | BOOL | L     | Événement dû à la fonction de capture 0                                   | %IW.r.m.c.10.6 |
| EVT_CAPT_1       | BOOL | L     | Événement dû à la fonction de capture 1                                   | %IW.r.m.c.10.7 |
| EVT_OVERRUN      | BOOL | L     | Des événements ont été perdus   | %IW.r.m.c.10.9 |

**Seuils de sortie**

Le tableau suivant donne les seuils de sortie :

| Symbole standard | Type  | Accès | Signification             | Objet langage |
|------------------|-------|-------|---------------------------|---------------|
| LOWER_TH_VALUE   | UDINT | R/W   | Valeur du seuil inférieur | %QDr.m.c.4    |
| UPPER_TH_VALUE   | UDINT | R/W   | Valeur du seuil supérieur | %QDr.m.c.6    |

**Mots %Qr.m.c.d**

Le tableau ci-après donne la signification des mots de sortie :

| Symbole standard    | Type  | Accès | Signification   | Objet langage |
|---------------------|-------|-------|---|---------------|
| OUTPUT_FORCE        | EBOOL | R/W   | 1 : sortie réflexe forcée sur « 1 ». 0 et le bloc réflexe est désactivé : la sortie réflexe renvoie | %Qr.m.c.0     |
| REFLEX_BLOCK_ENABLE | EBOOL | R/W   | 1 : fonction du bloc de sortie activée  | %Qr.m.c.1     |

**FUNCTIONS\_ENABLING, mot %QWr.m.c.0**

Le tableau suivant donne la signification des bits du mot %QWr.m.c.0, nommé

FUNCTIONS\_ENABLING :

| Symbole standard | Type | Accès | Signification   | Objet langage |
|------------------|------|-------|---|---------------|
| Réservé          | –    | –     | Réservé   | %QWr.m.c.0.0  |
| Réservé          | –    | –     | Réservé   | %QWr.m.c.0.1  |
| Réservé          | –    | –     | Réservé   | %QWr.m.c.0.2  |
| VALID_CAPT_0     | BOOL | L/E   | Autorisation de capture dans le registre de capture 0 | %QWr.m.c.0.3  |
| VALID_CAPT_1     | BOOL | L/E   | Autorisation de capture dans le registre de capture 1 | %QWr.m.c.0.4  |
| COMPARE_ENABLE   | BOOL | L/E   | Autorisation de fonctionnement des comparateurs       | %QWr.m.c.0.5  |
| COMPARE_SUSPEND  | BOOL | L/E   | Comparateur figé à sa dernière valeur                 | %QWr.m.c.0.6  |

**EVT\_SOURCES\_ENABLING, mot %QWr.m.c.1**

Le tableau suivant donne la signification des bits du mot %QWr.m.c.1, nommé

EVT\_SOURCES\_ENABLING :

| Symbole standard      | Type | Accès | Signification   | Objet langage |
|-----------------------|------|-------|---|---------------|
| Réservé               | –    | –     | Réservé   | %QWr.m.c.1.0  |
| EVT_MODULO_ENABLE     | BOOL | L/E   | Tâche EVENT appelée lors du passage d'un module SSI   | %QWr.m.c.1.1  |
| Réservé               | –    | –     | Réservé   | %QWr.m.c.1.2  |
| EVT_SSI_LOW_ENABLE    | BOOL | L/E   | Tâche EVENT appelée lorsque la valeur SSI est sous le seuil inférieur                                 | %QWr.m.c.1.3  |
| EVT_SSI_WINDOW_ENABLE | BOOL | L/E   | Tâche EVENT appelée lorsque la valeur SSI est comprise entre le seuil inférieur et le seuil supérieur | %QWr.m.c.1.4  |
| EVT_SSI_HIGH_ENABLE   | BOOL | L/E   | Tâche EVENT appelée lorsque la valeur SSI est au-dessus du seuil supérieur                            | %QWr.m.c.1.5  |
| EVT_CAPT_0_ENABLE     | BOOL | L/E   | Tâche EVENT appelée pendant la capture dans le registre 0   | %QWr.m.c.1.6  |
| EVT_CAPT_1_ENABLE     | BOOL | L/E   | Tâche EVENT appelée pendant la capture dans le registre 1   | %QWr.m.c.1.7  |

---

## Sous-chapitre 9.3

### Objets langage et équipement DDT associés à la fonction SSI

---

#### Présentation

Cette section présente l'équipement DDT du module **BMX EAE 0300** et le DDT utilisé pour les variables dans les échanges explicites.

#### Contenu de ce sous-chapitre

Ce sous-chapitre contient les sujets suivants :

| Sujet   | Page |
|---|------|
| DDT d'équipement pour le module <b>BMX EAE 0300</b> | 92   |
| Description de l'octet MOD_FLT                      | 96   |
| Description des DDT pour les échanges explicites    | 97   |

## DDT d'équipement pour le module BMX EAE 0300

### Introduction

Le DDT d'équipement est un DDT prédéfini qui décrit les éléments de langage d'E/S du module d'E/S. Ce type de données est représenté dans une structure qui affiche les bits et le registre.

Cette rubrique décrit la structure du DDT d'équipement implicite de Control Expert pour le module d'interface série synchrone (SSI) **BMX EAE 0300**.

### Description du DDT d'équipement T\_M\_SSI\_3

Le tableau suivant décrit la structure du DDT d'équipement T\_M\_SSI\_3 :

| Nom        | Type   | Description   |
|------------|--|---|
| MOD_HEALTH | BOOL   | 0 = le module a détecté une erreur<br>1 = le module fonctionne correctement |
| MOD_FLT    | BYTE   | Erreurs internes détectées ( <i>voir page 96</i> ) du module.               |
| SSI_CH     | ARRAY [0..2] of T_M_SSI_STD_CH ( <i>voir page 92</i> ) | Voies SSI   |

### T\_M\_SSI\_STD\_CH

Le tableau suivant décrit la structure de T\_M\_SSI\_STD\_CH :

| Nom              | Type  | Bit | Description   | Accès   |
|------------------|-------|-----|---|---------|
| FCT_TYPE         | WORD  |     | Inutilisé   | Lecture |
| CH_HEALTH        | BOOL  |     | 0 = une erreur est détectée sur la voie<br>1 = la voie fonctionne correctement            | Lecture |
| ST_REFLEX_OUTPUT | EBOOL |     | Niveau de tension appliqué à la sortie de la voie 24 VCC :<br>● 0 = 0 VCC<br>● 1 = 24 VCC | Lecture |
| ST_OUTPUT_LATCH  | EBOOL |     | Etat logique de la mémorisation de la voie interne  | Lecture |
| ST_CAPT_INPUT_0  | EBOOL |     | Etat de l'entrée physique 0.  | Lecture |
| ST_CAPT_INPUT_1  | EBOOL |     | Etat de l'entrée physique 1.  | Lecture |

| Nom                 | Type | Bit | Description  | Accès   |
|---------------------|------|-----|--|---------|
| SSI_STATUS          | INT  |     | Registre de l'état principal.  | Lecture |
| MODULO_FLAG         | BOOL | 1   | Indicateur défini par un événement de passage du modulo : <ul style="list-style-type: none"> <li>● 0 = pas de passage du modulo</li> <li>● 1 = passage du modulo</li> </ul>  |         |
| CAPT_0_FLAG         | BOOL | 2   | Indicateur défini par la mise à jour du registre de capture 0 : <ul style="list-style-type: none"> <li>● 0 = le registre de capture 0 n'est pas mis à jour</li> <li>● 1 = le registre de capture 0 est mis à jour</li> </ul> <p><b>NOTE :</b> Pour activer ce bit drapeau, EVT_CAPT_0_ENABLE doit être défini sur 1.</p> |         |
| CAPT_1_FLAG         | BOOL | 3   | Indicateur défini par la mise à jour du registre de capture 1 : <ul style="list-style-type: none"> <li>● 0 = le registre de capture 1 n'est pas mis à jour</li> <li>● 1 = le registre de capture 1 est mis à jour</li> </ul> <p><b>NOTE :</b> Pour activer ce bit drapeau, EVT_CAPT_1_ENABLE doit être défini sur 1.</p> |         |
| SSI_FRAME_ERR_FLAG  | BOOL | 4   | Indicateur défini par une erreur de trame SSI détectée : <ul style="list-style-type: none"> <li>● 0 = la trame SSI est correcte</li> <li>● 1 = erreur de ligne telle que la perte de ligne</li> </ul>  |         |
| SSI_STATUS_ERR_FLAG | BOOL | 5   | Indicateur défini par une erreur de lecture des données détectée :   |         |
| SSI_PARITY_ERR_FLAG | BOOL | 6   | Indicateur défini par une erreur de parité SSI détectée : <ul style="list-style-type: none"> <li>● 0 = parité correcte</li> <li>● 1 = erreur de parité</li> </ul>  |         |

| Nom                 | Type  | Bit | Description   | Accès                |
|---------------------|-------|-----|---|----------------------|
| COMPARE_STATUS      | INT   |     | Champ des bits des résultats de comparaison   | Lecture              |
| SSI_LOW             | BOOL  | 0   | Valeur numérique actuelle sous le seuil inférieur (LOWER_TH_VALUE).   |                      |
| SSI_WIN             | BOOL  | 1   | Valeur numérique actuelle entre le seuil inférieur (LOWER_TH_VALUE) et le seuil supérieur (UPPER_TH_VALUE).   |                      |
| SSI_HIGH            | BOOL  | 2   | Valeur numérique actuelle au-dessus du seuil supérieur (UPPER_TH_VALUE).  |                      |
| CAPT_0_LOW          | BOOL  | 3   | Valeur capturée dans le registre 0 sous le seuil inférieur.   |                      |
| CAPT_0_WIN          | BOOL  | 4   | Valeur capturée dans le registre 0 entre le seuil inférieur et le seuil supérieur.  |                      |
| CAPT_0_HIGH         | BOOL  | 5   | Valeur capturée dans le registre 0 au-dessus du seuil supérieur.  |                      |
| CAPT_1_LOW          | BOOL  | 6   | Valeur capturée dans le registre 1 sous le seuil inférieur.   |                      |
| CAPT_1_WIN          | BOOL  | 7   | Valeur capturée dans le registre 1 entre le seuil inférieur et le seuil supérieur.  |                      |
| CAPT_1_HIGH         | BOOL  | 8   | Valeur capturée dans le registre 1 au-dessus du seuil supérieur.  |                      |
| LT_HIGH             | BOOL  | 9   | Seuil inférieur au-dessus du seuil supérieur.   |                      |
| SSI_CURRENT_VALUE   | UDINT |     | Valeur numérique principale actuelle du registre SSI.   | Lecture              |
| CAPT_0_VALUE        | UDINT |     | Valeur numérique actuelle mémorisée dans le registre de capture 0.  | Lecture              |
| CAPT_1_VALUE        | UDINT |     | Valeur numérique actuelle mémorisée dans le registre de capture 1.  | Lecture              |
| OUTPUT_FORCE        | EBOOL |     | Forcer la SORTIE sur l'état élevé actif logique : <ul style="list-style-type: none"> <li>● 1 = sortie réflexe forcée sur 1.</li> <li>● 0 et le bloc réflexe est désactivé = la sortie réflexe renvoie.</li> </ul> | Lecture/<br>écriture |
| REFLEX_BLOCK_ENABLE | EBOOL |     | Activer la fonction de bloc réflexe : <ul style="list-style-type: none"> <li>● 1 = fonction du bloc de sortie activée.</li> <li>● 0 = fonction du bloc de sortie désactivée.</li> </ul>                           | Lecture/<br>écriture |
| FUNCTIONS_ENABLING  | INT   |     | Champ des bits de fonction activés.   | Lecture/<br>écriture |
| VALID_CAPT_0        | BOOL  | 3   | Autorisation des captures dans le registre de capture 0.  |                      |
| VALID_CAPT_1        | BOOL  | 4   | Autorisation des captures dans le registre de capture 1.  |                      |
| COMPARE_ENABLE      | BOOL  | 5   | Autorisation de fonctionnement des comparateurs.  |                      |
| COMPARE_SUSPEND     | BOOL  | 6   | Maintien du comparateur sur le dernier résultat.  |                      |

| Nom                     | Type | Bit | Description   | Accès                |
|-------------------------|------|-----|---|----------------------|
| EVT_SOURCES_ENABLING    | INT  |     | Champ des bits d'événement activés.   | Lecture/<br>écriture |
| EVT_MODULO_ENABLE       | BOOL | 1   | Appeler la tâche d'événement en cas de dépassement du compteur.   |                      |
| EVT_SSI_LOW_ENABLE      | BOOL | 3   | Appeler la tâche d'événement quand la valeur principale devient inférieure au seuil inférieur.  |                      |
| EVT_SSI_WINDOW_ENABLING | BOOL | 4   | Appeler la tâche d'événement quand la valeur principale est comprise dans les limites.  |                      |
| EVT_SSI_HIGH_ENABLE     | BOOL | 5   | Appeler la tâche d'événement quand la valeur principale devient supérieure aux seuils.  |                      |
| EVT_CAPT_0_ENABLE       | BOOL | 6   | Appeler la tâche d'événement en cas de capture dans le registre 0.<br><br><b>NOTE</b> : même si le DDT d'équipement ne prend pas en charge le traitement des événements, ce bit permet de mettre CAPT_0_FLAG à 1 lorsque ST_CAPT_INPUT_0 est sur 1. |                      |
| EVT_CAPT_1_ENABLE       | BOOL | 7   | Appeler la tâche d'événement en cas de capture dans le registre 1.<br><br><b>NOTE</b> : même si le DDT d'équipement ne prend pas en charge le traitement des événements, ce bit permet de mettre CAPT_1_FLAG à 1 lorsque ST_CAPT_INPUT_1 est sur 1. |                      |
| SSI_STATUS_CLEAR        | INT  |     | Champ des bits d'indicateur clairs.   | Lecture/<br>écriture |
| MODULO_CLEAR            | BOOL | 1   | Effacer l'indicateur modulo de l'interface SSI.   |                      |
| CAPT_0_CLEAR            | BOOL | 2   | Effacer l'indicateur capture 0 de l'état SSI.   |                      |
| CAPT_1_CLEAR            | BOOL | 3   | Effacer l'indicateur capture 1 de l'état SSI.   |                      |
| SSI_FRAM_ERR_CLEAR      | BOOL | 4   | Effacer l'indicateur d'erreur de trame SSI détectée.  |                      |
| SSI_STATUS_ERR_CLEAR    | BOOL | 5   | Effacer l'indicateur d'erreur d'état SSI détectée.  |                      |
| SSI_PARITY_ERR_CLEAR    | BOOL | 6   | Effacer l'indicateur d'erreur de parité SSI détectée.   |                      |
| LOWER_TH_VALUE          | DINT |     | Valeur du seuil inférieur.  | Lecture/<br>écriture |
| UPPER_TH_VALUE          | DINT |     | Valeur du seuil supérieur.  | Lecture/<br>écriture |

## Description de l'octet MOD\_FLT

### Octet MOD\_FLT dans le DDT d'équipement

Structure de l'octet MOD\_FLT :

| Bit | Symbole  | Description  |
|-----|----------|--|
| 0   | MOD_FAIL | <ul style="list-style-type: none"><li>● 1 : Détection d'erreur interne ou de défaillance de module.</li><li>● 0 : Aucune erreur détectée</li></ul>   |
| 1   | CH_FLT   | <ul style="list-style-type: none"><li>● 1 : Voies inopérantes</li><li>● 0 : Voies opérationnelles</li></ul>  |
| 2   | BLK      | <ul style="list-style-type: none"><li>● 1 : Détection d'erreur de bornier</li><li>● 0 : Aucune erreur détectée</li></ul> <p><b>NOTE :</b> Ce bit peut ne pas être géré.</p>  |
| 3   | –        | <ul style="list-style-type: none"><li>● 1 : Module en auto-test.</li><li>● 0 : Le module n'est pas en auto-test.</li></ul> <p><b>NOTE :</b> Ce bit peut ne pas être géré.</p>  |
| 4   | –        | Non utilisé.   |
| 5   | CONF_FLT | <ul style="list-style-type: none"><li>● 1 : Détection d'erreur de configuration matérielle ou logicielle.</li><li>● 0 : Aucune erreur détectée</li></ul>   |
| 6   | NO_MOD   | <ul style="list-style-type: none"><li>● 1 : Module manquant ou inopérant.</li><li>● 0 : Module opérationnel.</li></ul> <p><b>NOTE :</b> Ce bit est géré uniquement par les modules situés dans un rack distant avec un module adaptateur BME CRA 312 10. Les modules situés dans le rack local ne gèrent pas ce bit qui reste à 0.</p> |
| 7   | –        | Non utilisé.   |



## Description des DDT pour les échanges explicites

### Introduction

Cette section décrit le type de DDT utilisé pour les variables connectées au paramètre EFB dédié dans un échange explicite :

| Type de DDT  | Fonction d'échange explicite               | EFB              | Paramètre |
|--|--|------------------|-----------|
| T_M_SSI_CH_STS   | Lecture de l'état du module/de la voie     | READ_STS_MX      | STS       |
| T_M_SSI_CH_PRM   | Lecture du paramètre <sup>(1)</sup>        | READ_PARAM_MX    | PARAM     |
|  | Ecriture du paramètre <sup>(1)</sup>       | WRITE_PARAM_MX   |           |
|  | Restauration du paramètre <sup>(1)</sup>   | RESTORE_PARAM_MX |           |
|  | Enregistrement du paramètre <sup>(1)</sup> | SAVE_PARAM_MX    |           |
| <p><b>(1)</b> La gestion des paramètres est possible uniquement pour les échanges explicites avec des modules d'E/S dans le rack local M580.</p> <p><b>NOTE</b> : il est possible de gérer l'adresse de voie ciblée (<code>ADDR</code>) avec l'EF <code>ADDMX</code> (voir <i>EcoStruxure™ Control Expert, Communication, Bibliothèque de blocs</i>) (connecter le paramètre de sortie <code>OUT</code> au paramètre d'entrée <code>ADDR</code> des fonctions de communication).</p> |  |                  |           |

### Description du DDT T\_M\_SSI\_CH\_STS

| Nom                  | Type | Bit | Signification   | Accès   |
|----------------------|------|-----|---|---------|
| CH_FLT               | INT  |     | Défauts de voie   | Lecture |
| EXTERNAL_FLT_INPUTS  | BOOL | 0   | Erreur détectée sur les entrées.                              |         |
| EXTERNAL_FLT_OUTPUTS | BOOL | 1   | Erreur détectée sur les sorties.                              |         |
| INTERNAL_FLT         | BOOL | 4   | Erreur interne détectée, la voie ne fonctionne pas.           |         |
| CONF_FLT             | BOOL | 5   | Erreur de configuration matérielle ou logicielle détectée     |         |
| COM_FLT              | BOOL | 6   | Erreur de communication de bus détectée.                      |         |
| APPLI_FLT            | BOOL | 7   | Erreur détectée dans l'application (réglage ou configuration) |         |
| COM_EVT_FLT          | BOOL | 8   | Erreur de communication détectée sur l'événement.             |         |
| OVR_EVT_CPU          | BOOL | 9   | Erreur de débordement détectée sur un événement de l'UC.      |         |
| OVR_CPT_CH           | BOOL | 10  | Erreur de débordement détectée sur un événement de la voie.   |         |

| Nom               | Type | Bit | Signification                                   | Accès   |
|-------------------|------|-----|---|---------|
| CH_FLT_2          | INT  |     | Indicateurs de contrôle d'exécution             | Lecture |
| SUPPLY_FLT        | BOOL | 2   | Alimentation de terrain basse tension détectée. |         |
| SHORT_CIRCUIT_OUT | BOOL | 3   | Court-circuit sur la sortie réflexe (24 VCC)    |         |

### Description du DDT T\_M\_SSI\_CH\_PRM

Le tableau suivant indique les bits du mot d'état de structure T\_M\_SSI\_CH\_PRM :

| Nom        | Type  | Bit | Signification                           | Accès                |
|------------|-------|-----|---|----------------------|
| SSI_OFFSET | UDINT | -   | Définition du décalage de la valeur SSI | Lecture/<br>écriture |
|            |       |     |   |                      |

---

## Partie III

### Démarrage rapide : exemple de mise en œuvre du module SSI BMX EAE 0300

---

#### Présentation

Cette partie fournit un exemple qui utilise le module SSI BMX EAE 0300.

#### Contenu de cette partie

Cette partie contient les chapitres suivants :

| Chapitre | Titre du chapitre   | Page |
|----------|---|------|
| 10       | Présentation de l'exemple                                   | 101  |
| 11       | Installation matérielle                                     | 105  |
| 12       | Configuration du module SSI BMX EAE 0300 sur Control Expert | 109  |
| 13       | Programmation de l'exemple                                  | 113  |
| 14       | Diagnostic et mise au point                                 | 119  |



---

# Chapitre 10

## Présentation de l'exemple

---

### Vue d'ensemble

Ce chapitre présente un exemple d'utilisation du module SSI.

### Contenu de ce chapitre

Ce chapitre contient les sujets suivants :

| Sujet                     | Page |
|---------------------------|------|
| Présentation d'un exemple | 102  |
| Contexte de l'application | 103  |

## Présentation d'un exemple

### Présentation

L'objectif de cet exemple est d'illustrer la mise en œuvre du module SSI en créant un programme opérationnel.

Cet exemple décrit les étapes suivantes :

- Description du processus
- Installation matérielle
- Configuration logicielle
- Programmation
- Diagnostic et mise au point

**NOTE** : cet exemple ne couvre pas l'installation de l'automate M340 et des autres modules d'extension ni le calibrage du codeur SSI.

### Configuration requise

Matériel nécessaire pour réaliser cet exemple :

- Module SSI Modicon X80 (BMX EAE 0300)
- Codeur SSI et câbles associés nécessaires
- Automate M340 avec un module d'extension d'E/S numériques
- Un variateur
- Un ordinateur sur lequel Control Expert est installé

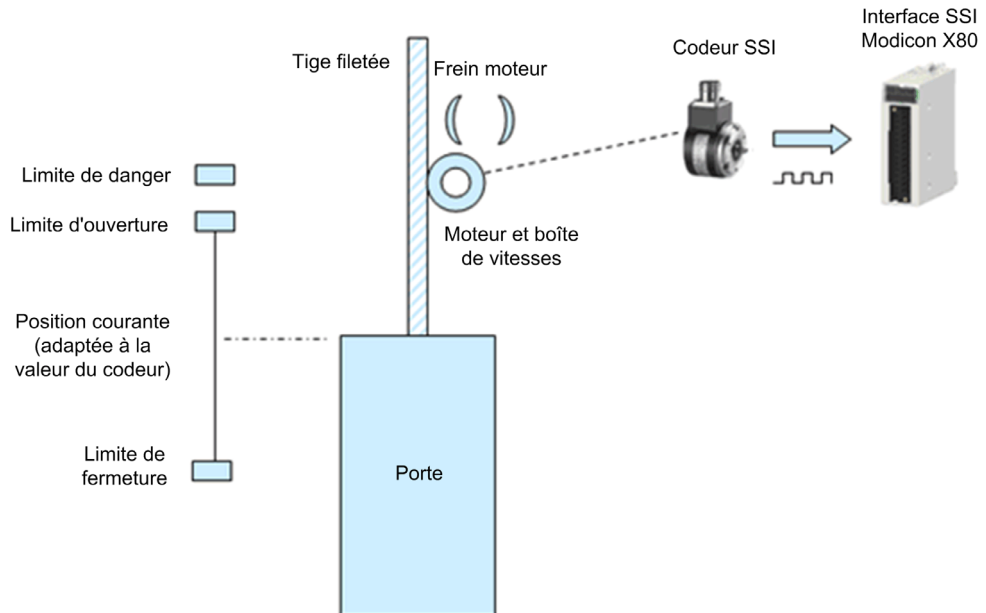
**NOTE** : Dans le cadre de cet exemple, il est nécessaire de posséder des connaissances de base de la programmation avec Control Expert et de l'installation d'un automate M340.

## Contexte de l'application

### Présentation

L'exemple d'application est une commande position de la porte d'entrée d'un module DAM utilisant le codeur absolu SSI et le module d'interface SSI Modicon X80.

Le système comporte un axe équipé d'un variateur permettant de positionner la porte au sein de limites d'ouverture et de fermeture afin d'ouvrir, d'ouvrir partiellement ou de fermer la porte pour la gestion de l'arrivée d'eau.



## Description du processus

La position de la porte est gérée par un variateur, et ce variateur est commandé par trois boutons :

**Ouverture** Ce bouton commande au variateur d'ouvrir la porte ( $Motor+$ ).

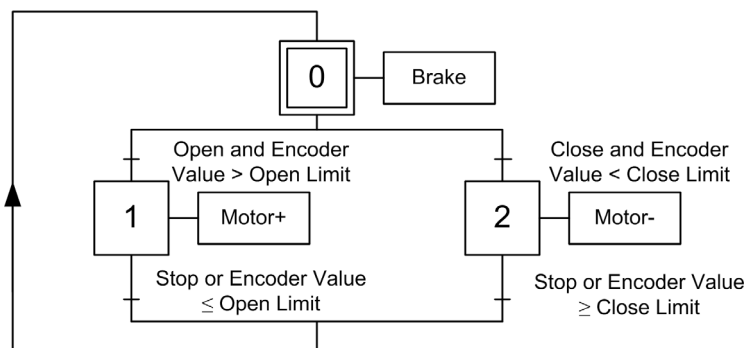
**Fermeture** Ce bouton commande au variateur de fermer la porte ( $Motor-$ ).

**Arrêt** Ce bouton commande l'arrêt et active le frein du variateur ( $Brake$ ).

La position de la porte est mesurée au moyen d'un codeur SSI absolu.

La plage de données du codeur SSI absolu est calibrée et adaptée à la distance qui sépare les limites d'ouverture et de fermeture.

Quand la porte se déplace vers le haut ou vers le bas, le codeur SSI installé au niveau de l'arbre de la boîte de vitesses convertit la position en données de codage avant de les envoyer au module interface SSI pour supervision et contrôle des positions.





---

# Chapitre 11

## Installation matérielle

---

### Présentation

Ce chapitre concerne l'installation matérielle, le montage et le câblage du module SSI BMX EAE 0300.

### Contenu de ce chapitre

Ce chapitre contient les sujets suivants :

| Sujet                           | Page |
|---------------------------------|------|
| Montage du module et du bornier | 106  |
| Schéma de câblage du processus  | 107  |

## Montage du module et du bornier

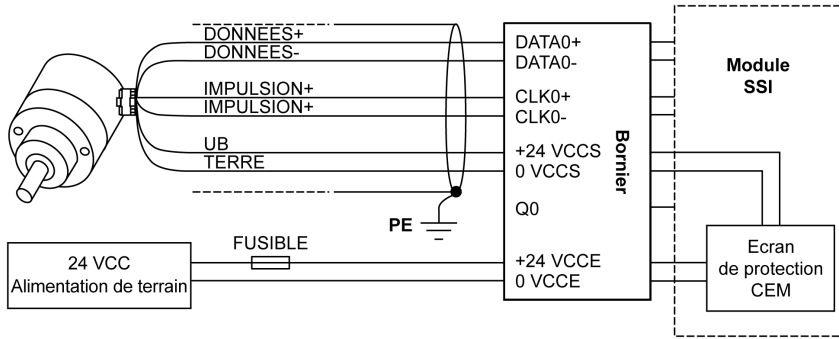
### Vue d'ensemble

Cette partie est décrite plus en détail dans la section consacrée à l'installation du module (*voir page 23*).

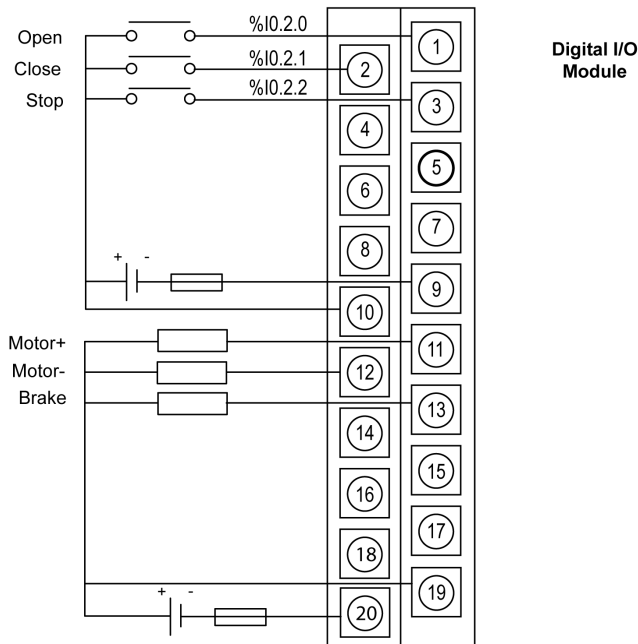
## Schéma de câblage du processus

### Schémas de câblage

Le schéma de câblage ci-dessous illustre le câblage d'un codeur SSI sur le module SSI :



Le schéma de câblage ci-dessous illustre le câblage des entrées et sorties nécessaires de cet exemple avec le module d'E/S numériques :





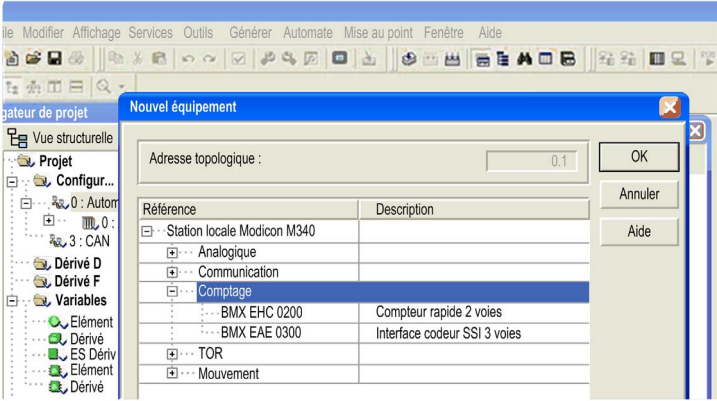
# Chapitre 12

## Configuration du module SSI BMX EAE 0300 sur Control Expert

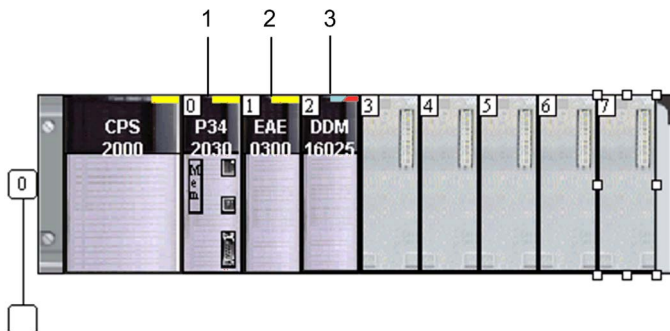
### Configuration du module SSI BMX EAE 0300

#### Sélection du module

Pour ajouter un module BMX EAE 0300, il faut créer un projet avec un automate M340. Une fois créé, suivez la procédure ci-après pour ajouter le module SSI :

| Etape | Action   |
|-------|--|
| 1     | Dans le <b>navigateur de projet</b> double-cliquez sur <b>Configuration</b> , puis sur 0 : Bus X et sur 0 : BMX XBP ...      |
| 2     | Dans la fenêtre Bus X, sélectionnez l'emplacement 1 et double-cliquez dessus.  |
| 3     | Choisissez le module SSI BMX EAE 0300<br> |
| 4     | Cliquez sur OK pour valider.   |

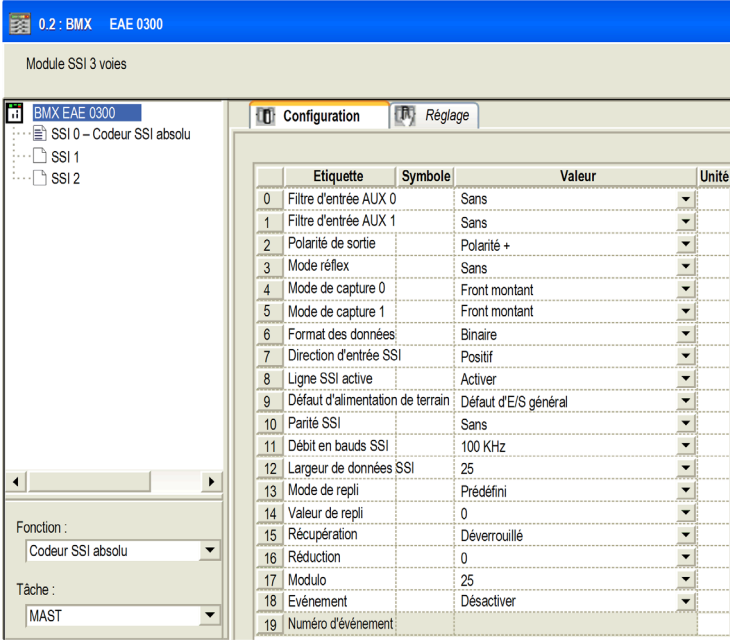
**NOTE** : aux fins de cet exemple, ajoutez également un module d'E/S numériques à la configuration.



### Configuration du module

Une fois le module ajouté à la configuration de l'automate, il est nécessaire de définir la voie SSI qui sera utilisée :

| Etape | Action   |
|-------|--|
| 1     | Sélectionnez la première voie <b>SSI 0</b> .                                   |
| 2     | Dans le menu déroulant <b>Fonction</b> , sélectionnez <b>Codeur SSI absolu</b> |

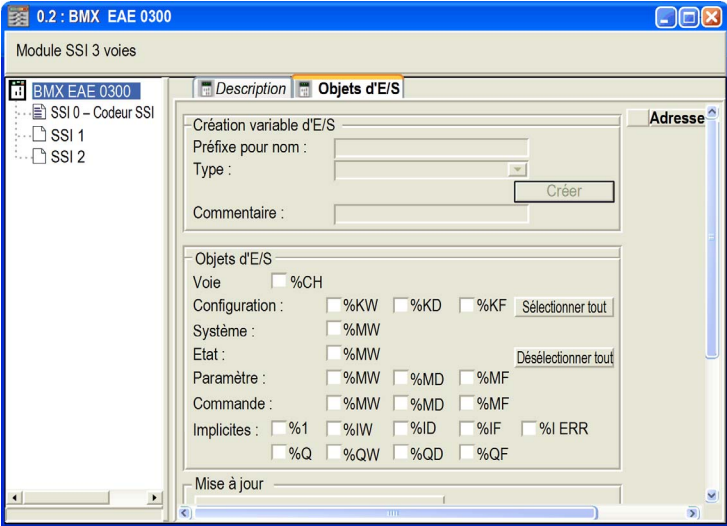
| Etape     | Action  |                      |         |        |       |   |                       |      |  |   |                       |      |  |   |                    |            |  |   |             |      |  |   |                   |               |  |   |                   |               |  |   |                    |         |  |   |                        |         |  |   |                  |         |  |   |                                  |                      |  |    |            |      |  |    |                    |         |  |    |                        |    |  |    |               |           |  |    |                 |   |  |    |              |              |  |    |           |   |  |    |        |    |  |    |           |            |  |    |                    |  |  |
|-----------|---|----------------------|---------|--------|-------|---|-----------------------|------|--|---|-----------------------|------|--|---|--------------------|------------|--|---|-------------|------|--|---|-------------------|---------------|--|---|-------------------|---------------|--|---|--------------------|---------|--|---|------------------------|---------|--|---|------------------|---------|--|---|----------------------------------|----------------------|--|----|------------|------|--|----|--------------------|---------|--|----|------------------------|----|--|----|---------------|-----------|--|----|-----------------|---|--|----|--------------|--------------|--|----|-----------|---|--|----|--------|----|--|----|-----------|------------|--|----|--------------------|--|--|
| 3         | <p>Configurez la voie à l'aide des valeurs affichée dans cette capture d'écran :</p>  <table border="1"> <thead> <tr> <th>Etiquette</th> <th>Symbole</th> <th>Valeur</th> <th>Unité</th> </tr> </thead> <tbody> <tr><td>0</td><td>Filtre d'entrée AUX 0</td><td>Sans</td><td></td></tr> <tr><td>1</td><td>Filtre d'entrée AUX 1</td><td>Sans</td><td></td></tr> <tr><td>2</td><td>Polarité de sortie</td><td>Polarité +</td><td></td></tr> <tr><td>3</td><td>Mode réflex</td><td>Sans</td><td></td></tr> <tr><td>4</td><td>Mode de capture 0</td><td>Front montant</td><td></td></tr> <tr><td>5</td><td>Mode de capture 1</td><td>Front montant</td><td></td></tr> <tr><td>6</td><td>Format des données</td><td>Binaire</td><td></td></tr> <tr><td>7</td><td>Direction d'entrée SSI</td><td>Positif</td><td></td></tr> <tr><td>8</td><td>Ligne SSI active</td><td>Activer</td><td></td></tr> <tr><td>9</td><td>Défaut d'alimentation de terrain</td><td>Défaut d'E/S général</td><td></td></tr> <tr><td>10</td><td>Parité SSI</td><td>Sans</td><td></td></tr> <tr><td>11</td><td>Débit en bauds SSI</td><td>100 KHz</td><td></td></tr> <tr><td>12</td><td>Largeur de données SSI</td><td>25</td><td></td></tr> <tr><td>13</td><td>Mode de repli</td><td>Prédéfini</td><td></td></tr> <tr><td>14</td><td>Valeur de repli</td><td>0</td><td></td></tr> <tr><td>15</td><td>Récupération</td><td>Déverrouillé</td><td></td></tr> <tr><td>16</td><td>Réduction</td><td>0</td><td></td></tr> <tr><td>17</td><td>Modulo</td><td>25</td><td></td></tr> <tr><td>18</td><td>Evénement</td><td>Désactiver</td><td></td></tr> <tr><td>19</td><td>Numéro d'événement</td><td></td><td></td></tr> </tbody> </table> | Etiquette            | Symbole | Valeur | Unité | 0 | Filtre d'entrée AUX 0 | Sans |  | 1 | Filtre d'entrée AUX 1 | Sans |  | 2 | Polarité de sortie | Polarité + |  | 3 | Mode réflex | Sans |  | 4 | Mode de capture 0 | Front montant |  | 5 | Mode de capture 1 | Front montant |  | 6 | Format des données | Binaire |  | 7 | Direction d'entrée SSI | Positif |  | 8 | Ligne SSI active | Activer |  | 9 | Défaut d'alimentation de terrain | Défaut d'E/S général |  | 10 | Parité SSI | Sans |  | 11 | Débit en bauds SSI | 100 KHz |  | 12 | Largeur de données SSI | 25 |  | 13 | Mode de repli | Prédéfini |  | 14 | Valeur de repli | 0 |  | 15 | Récupération | Déverrouillé |  | 16 | Réduction | 0 |  | 17 | Modulo | 25 |  | 18 | Evénement | Désactiver |  | 19 | Numéro d'événement |  |  |
| Etiquette | Symbole   | Valeur               | Unité   |        |       |   |                       |      |  |   |                       |      |  |   |                    |            |  |   |             |      |  |   |                   |               |  |   |                   |               |  |   |                    |         |  |   |                        |         |  |   |                  |         |  |   |                                  |                      |  |    |            |      |  |    |                    |         |  |    |                        |    |  |    |               |           |  |    |                 |   |  |    |              |              |  |    |           |   |  |    |        |    |  |    |           |            |  |    |                    |  |  |
| 0         | Filtre d'entrée AUX 0   | Sans                 |         |        |       |   |                       |      |  |   |                       |      |  |   |                    |            |  |   |             |      |  |   |                   |               |  |   |                   |               |  |   |                    |         |  |   |                        |         |  |   |                  |         |  |   |                                  |                      |  |    |            |      |  |    |                    |         |  |    |                        |    |  |    |               |           |  |    |                 |   |  |    |              |              |  |    |           |   |  |    |        |    |  |    |           |            |  |    |                    |  |  |
| 1         | Filtre d'entrée AUX 1   | Sans                 |         |        |       |   |                       |      |  |   |                       |      |  |   |                    |            |  |   |             |      |  |   |                   |               |  |   |                   |               |  |   |                    |         |  |   |                        |         |  |   |                  |         |  |   |                                  |                      |  |    |            |      |  |    |                    |         |  |    |                        |    |  |    |               |           |  |    |                 |   |  |    |              |              |  |    |           |   |  |    |        |    |  |    |           |            |  |    |                    |  |  |
| 2         | Polarité de sortie  | Polarité +           |         |        |       |   |                       |      |  |   |                       |      |  |   |                    |            |  |   |             |      |  |   |                   |               |  |   |                   |               |  |   |                    |         |  |   |                        |         |  |   |                  |         |  |   |                                  |                      |  |    |            |      |  |    |                    |         |  |    |                        |    |  |    |               |           |  |    |                 |   |  |    |              |              |  |    |           |   |  |    |        |    |  |    |           |            |  |    |                    |  |  |
| 3         | Mode réflex   | Sans                 |         |        |       |   |                       |      |  |   |                       |      |  |   |                    |            |  |   |             |      |  |   |                   |               |  |   |                   |               |  |   |                    |         |  |   |                        |         |  |   |                  |         |  |   |                                  |                      |  |    |            |      |  |    |                    |         |  |    |                        |    |  |    |               |           |  |    |                 |   |  |    |              |              |  |    |           |   |  |    |        |    |  |    |           |            |  |    |                    |  |  |
| 4         | Mode de capture 0   | Front montant        |         |        |       |   |                       |      |  |   |                       |      |  |   |                    |            |  |   |             |      |  |   |                   |               |  |   |                   |               |  |   |                    |         |  |   |                        |         |  |   |                  |         |  |   |                                  |                      |  |    |            |      |  |    |                    |         |  |    |                        |    |  |    |               |           |  |    |                 |   |  |    |              |              |  |    |           |   |  |    |        |    |  |    |           |            |  |    |                    |  |  |
| 5         | Mode de capture 1   | Front montant        |         |        |       |   |                       |      |  |   |                       |      |  |   |                    |            |  |   |             |      |  |   |                   |               |  |   |                   |               |  |   |                    |         |  |   |                        |         |  |   |                  |         |  |   |                                  |                      |  |    |            |      |  |    |                    |         |  |    |                        |    |  |    |               |           |  |    |                 |   |  |    |              |              |  |    |           |   |  |    |        |    |  |    |           |            |  |    |                    |  |  |
| 6         | Format des données  | Binaire              |         |        |       |   |                       |      |  |   |                       |      |  |   |                    |            |  |   |             |      |  |   |                   |               |  |   |                   |               |  |   |                    |         |  |   |                        |         |  |   |                  |         |  |   |                                  |                      |  |    |            |      |  |    |                    |         |  |    |                        |    |  |    |               |           |  |    |                 |   |  |    |              |              |  |    |           |   |  |    |        |    |  |    |           |            |  |    |                    |  |  |
| 7         | Direction d'entrée SSI  | Positif              |         |        |       |   |                       |      |  |   |                       |      |  |   |                    |            |  |   |             |      |  |   |                   |               |  |   |                   |               |  |   |                    |         |  |   |                        |         |  |   |                  |         |  |   |                                  |                      |  |    |            |      |  |    |                    |         |  |    |                        |    |  |    |               |           |  |    |                 |   |  |    |              |              |  |    |           |   |  |    |        |    |  |    |           |            |  |    |                    |  |  |
| 8         | Ligne SSI active  | Activer              |         |        |       |   |                       |      |  |   |                       |      |  |   |                    |            |  |   |             |      |  |   |                   |               |  |   |                   |               |  |   |                    |         |  |   |                        |         |  |   |                  |         |  |   |                                  |                      |  |    |            |      |  |    |                    |         |  |    |                        |    |  |    |               |           |  |    |                 |   |  |    |              |              |  |    |           |   |  |    |        |    |  |    |           |            |  |    |                    |  |  |
| 9         | Défaut d'alimentation de terrain  | Défaut d'E/S général |         |        |       |   |                       |      |  |   |                       |      |  |   |                    |            |  |   |             |      |  |   |                   |               |  |   |                   |               |  |   |                    |         |  |   |                        |         |  |   |                  |         |  |   |                                  |                      |  |    |            |      |  |    |                    |         |  |    |                        |    |  |    |               |           |  |    |                 |   |  |    |              |              |  |    |           |   |  |    |        |    |  |    |           |            |  |    |                    |  |  |
| 10        | Parité SSI  | Sans                 |         |        |       |   |                       |      |  |   |                       |      |  |   |                    |            |  |   |             |      |  |   |                   |               |  |   |                   |               |  |   |                    |         |  |   |                        |         |  |   |                  |         |  |   |                                  |                      |  |    |            |      |  |    |                    |         |  |    |                        |    |  |    |               |           |  |    |                 |   |  |    |              |              |  |    |           |   |  |    |        |    |  |    |           |            |  |    |                    |  |  |
| 11        | Débit en bauds SSI  | 100 KHz              |         |        |       |   |                       |      |  |   |                       |      |  |   |                    |            |  |   |             |      |  |   |                   |               |  |   |                   |               |  |   |                    |         |  |   |                        |         |  |   |                  |         |  |   |                                  |                      |  |    |            |      |  |    |                    |         |  |    |                        |    |  |    |               |           |  |    |                 |   |  |    |              |              |  |    |           |   |  |    |        |    |  |    |           |            |  |    |                    |  |  |
| 12        | Largeur de données SSI  | 25                   |         |        |       |   |                       |      |  |   |                       |      |  |   |                    |            |  |   |             |      |  |   |                   |               |  |   |                   |               |  |   |                    |         |  |   |                        |         |  |   |                  |         |  |   |                                  |                      |  |    |            |      |  |    |                    |         |  |    |                        |    |  |    |               |           |  |    |                 |   |  |    |              |              |  |    |           |   |  |    |        |    |  |    |           |            |  |    |                    |  |  |
| 13        | Mode de repli   | Prédéfini            |         |        |       |   |                       |      |  |   |                       |      |  |   |                    |            |  |   |             |      |  |   |                   |               |  |   |                   |               |  |   |                    |         |  |   |                        |         |  |   |                  |         |  |   |                                  |                      |  |    |            |      |  |    |                    |         |  |    |                        |    |  |    |               |           |  |    |                 |   |  |    |              |              |  |    |           |   |  |    |        |    |  |    |           |            |  |    |                    |  |  |
| 14        | Valeur de repli   | 0                    |         |        |       |   |                       |      |  |   |                       |      |  |   |                    |            |  |   |             |      |  |   |                   |               |  |   |                   |               |  |   |                    |         |  |   |                        |         |  |   |                  |         |  |   |                                  |                      |  |    |            |      |  |    |                    |         |  |    |                        |    |  |    |               |           |  |    |                 |   |  |    |              |              |  |    |           |   |  |    |        |    |  |    |           |            |  |    |                    |  |  |
| 15        | Récupération  | Déverrouillé         |         |        |       |   |                       |      |  |   |                       |      |  |   |                    |            |  |   |             |      |  |   |                   |               |  |   |                   |               |  |   |                    |         |  |   |                        |         |  |   |                  |         |  |   |                                  |                      |  |    |            |      |  |    |                    |         |  |    |                        |    |  |    |               |           |  |    |                 |   |  |    |              |              |  |    |           |   |  |    |        |    |  |    |           |            |  |    |                    |  |  |
| 16        | Réduction   | 0                    |         |        |       |   |                       |      |  |   |                       |      |  |   |                    |            |  |   |             |      |  |   |                   |               |  |   |                   |               |  |   |                    |         |  |   |                        |         |  |   |                  |         |  |   |                                  |                      |  |    |            |      |  |    |                    |         |  |    |                        |    |  |    |               |           |  |    |                 |   |  |    |              |              |  |    |           |   |  |    |        |    |  |    |           |            |  |    |                    |  |  |
| 17        | Modulo  | 25                   |         |        |       |   |                       |      |  |   |                       |      |  |   |                    |            |  |   |             |      |  |   |                   |               |  |   |                   |               |  |   |                    |         |  |   |                        |         |  |   |                  |         |  |   |                                  |                      |  |    |            |      |  |    |                    |         |  |    |                        |    |  |    |               |           |  |    |                 |   |  |    |              |              |  |    |           |   |  |    |        |    |  |    |           |            |  |    |                    |  |  |
| 18        | Evénement   | Désactiver           |         |        |       |   |                       |      |  |   |                       |      |  |   |                    |            |  |   |             |      |  |   |                   |               |  |   |                   |               |  |   |                    |         |  |   |                        |         |  |   |                  |         |  |   |                                  |                      |  |    |            |      |  |    |                    |         |  |    |                        |    |  |    |               |           |  |    |                 |   |  |    |              |              |  |    |           |   |  |    |        |    |  |    |           |            |  |    |                    |  |  |
| 19        | Numéro d'événement  |                      |         |        |       |   |                       |      |  |   |                       |      |  |   |                    |            |  |   |             |      |  |   |                   |               |  |   |                   |               |  |   |                    |         |  |   |                        |         |  |   |                  |         |  |   |                                  |                      |  |    |            |      |  |    |                    |         |  |    |                        |    |  |    |               |           |  |    |                 |   |  |    |              |              |  |    |           |   |  |    |        |    |  |    |           |            |  |    |                    |  |  |

### Création d'objets d'E/S

Pour accéder aux E/S du module, il est nécessaire de déclarer l'objet %CH.

Le tableau ci-dessous présente la procédure à suivre pour déclarer les variables dérivées E/S :

| Etape | Action  |
|-------|---|
| 1     | Dans la fenêtre de configuration BMX EAE 0300 (double-cliquez sur le module si la fenêtre n'est pas ouverte) et sélectionnez l'onglet <b>Objets d'E/S</b> .                         |
| 2     | Cliquez sur l'adresse de préfixe <b>%CH</b> de l'objet d'E/S, puis sur le bouton <b>Mettre à jour grille</b> pour afficher l'adresse de la voie dans la grille <b>Objet d'E/S</b> . |
| 3     | Cliquez sur la ligne <b>%CH0.1.0</b> et saisissez un nom de voie dans la zone <b>Préfixe pour nom</b> .<br>Nom : Gate_Position  |

| Etape | Action   |
|-------|--|
| 4     | <p> Cliquez sur <b>Créer</b>.</p>  |



---

# Chapitre 13

## Programmation de l'exemple

---

### Présentation

Ce chapitre présente un programme permettant de simuler le processus.

### Contenu de ce chapitre

Ce chapitre contient les sujets suivants :

| Sujet   | Page |
|---|------|
| Déclaration des variables                             | 114  |
| Création du programme                                 | 116  |
| Transfert d'un projet entre le terminal et l'automate | 117  |

## Déclaration des variables

### Présentation

Toutes les variables utilisées dans les différentes sections du programme doivent être déclarées.

Les variables non déclarées ne peuvent pas être utilisées dans le programme.

**NOTE :** Pour plus d'informations, reportez-vous au chapitre *Editeur de données* (voir *EcoStruxure™ Control Expert, Modes de fonctionnement*).

### Variables utilisées pour l'application

Le tableau ci-dessous présente les détails des variables utilisées dans l'application :

| Variable              | Type      | Définition                                      |
|-----------------------|-----------|---|
| <b>Variables EDT</b>  |           |   |
| Open                  | BOOL      | Commande permettant d'ouvrir la porte d'entrée  |
| Close                 | BOOL      | Commande permettant de fermer la porte d'entrée |
| Stop                  | BOOL      | Commande permettant d'arrêter la porte d'entrée |
| Motor_Forward         | BOOL      | Ouvrir la porte d'entrée (Motor+)               |
| Motor_Backward        | BOOL      | Fermer la porte d'entrée (Motor+)               |
| Brake                 | BOOL      | Bloque la porte d'entrée                        |
| Open_Limit            | UDINT     | Limite d'ouverture                              |
| Close_Limit           | UDINT     | Limite de fermeture                             |
| <b>Variable IODDT</b> |           |   |
| Gate_Position         | T_SSI_BMX | IODDT de type T_SSI_BMX pour l'adresse %CH0.1.0 |

L'écran ci-dessous présente les variables d'application et leurs adresses créées à l'aide de l'éditeur de données :

| Filtre   |           |          |        |             |
|--|-----------|----------|--------|-------------|
| Nom = *  |           |          |        |             |
| <input checked="" type="checkbox"/> EDT <input type="checkbox"/> DDT <input checked="" type="checkbox"/> IODDT |           |          |        |             |
| Nom  | Type      | Adresse  | Valeur | Commentaire |
| Valeur_courante_SSI  | T_SSI_BMX | %CH0.1.0 |        |             |
| Ouvrir   | BOOL      | %Q0.2.0  |        |             |
| Fermer   | BOOL      | %Q0.2.1  |        |             |
| Arrêter  | BOOL      | %Q0.2.2  |        |             |
| Déplacer_avant   | BOOL      | %Q0.2.16 |        |             |
| Déplacer_arrière   | BOOL      | %Q0.2.17 |        |             |
| Freiner  | BOOL      | %Q0.2.18 |        |             |
| Limite_d'ouverture   | UDINT     | %MW1     |        |             |
| Limite_d'ouverture   | UDINT     | %MW2     |        |             |

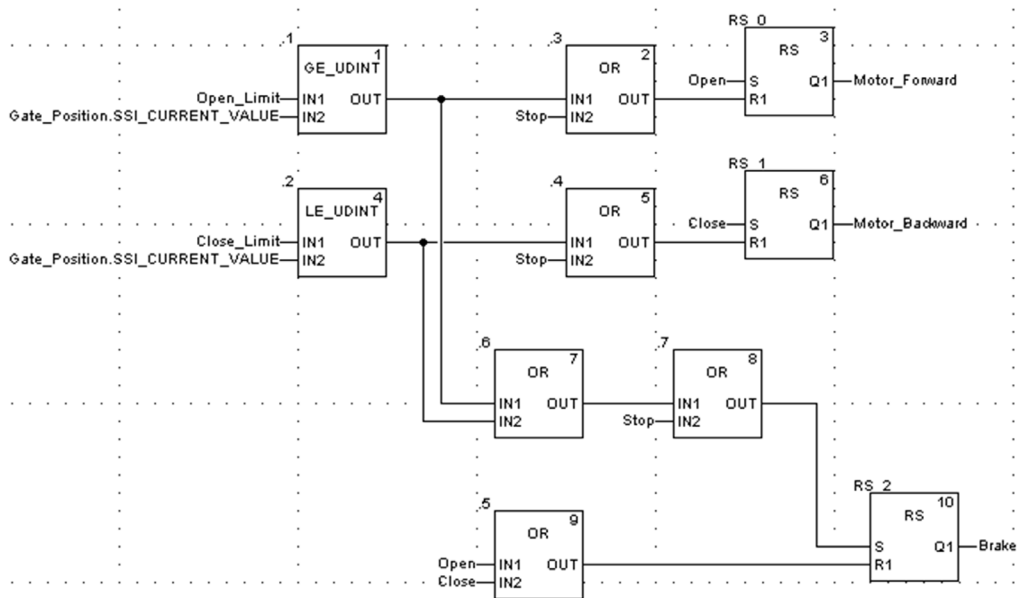
**NOTE :** Cliquez sur devant la variable dérivée Gate\_Position pour développer la liste des objets d'E/S.

## Création du programme

### Illustration de la section Programme

La section ci-dessous fait partie de la tâche MAST.

Aucune condition n'est définie, elle doit donc être constamment exécutée :



## Transfert d'un projet entre le terminal et l'automate

### Vue d'ensemble

Le transfert d'un projet vous permet de copier le projet en cours, du terminal vers la mémoire de l'automate courant (automate dont l'adresse est sélectionnée).

### Analyse et génération du projet

Pour exécuter en même temps l'analyse et la génération d'un projet, exécutez les actions suivantes :

| Etape | Action  |
|-------|---|
| 1     | Activez la commande <b>Regénérer tout le projet</b> du menu <b>Génération</b> .<br><b>Résultat</b> : le projet est analysé et généré par le logiciel. |
| 2     | Les erreurs détectées s'affichent dans la fenêtre d'information en bas de l'écran.  |

### Sauvegarde du projet

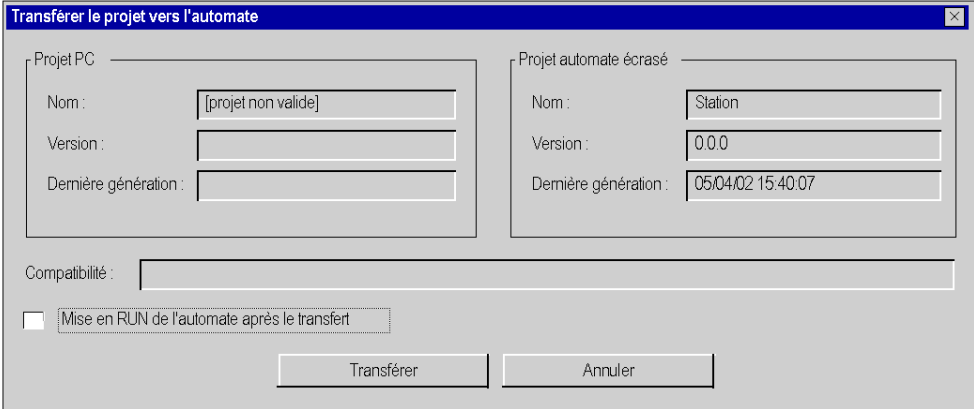
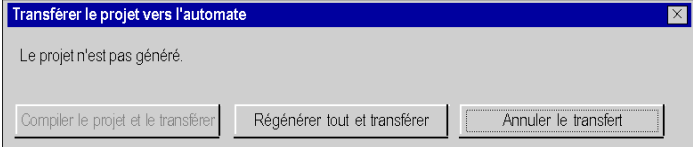
Pour sauvegarder le projet, exécutez les actions suivantes :

| Etape | Action  |
|-------|---|
| 1     | Activez la commande <b>Enregistrer sous</b> du menu <b>Fichier</b> .  |
| 2     | Si nécessaire, choisissez le répertoire dans lequel sera stocké le projet (disque et chemin).                       |
| 3     | Saisissez le nom du fichier : <b>EXAMPLE_SSI</b> .  |
| 4     | Validez par <b>Enregistrer</b> .<br><b>Résultat</b> : le projet est enregistré sous le nom <b>EXAMPLE_SSI.STU</b> . |

### Transfert du projet vers l'automate

Procédez comme suit pour transférer le projet courant vers un automate :

| Etape | Action   |
|-------|--|
| 1     | Utilisez la commande <b>Automate → Définir l'adresse</b> . Inscrivez <b>SYS</b> si vous utilisez un support <b>USB</b> directement connecté du PC (terminal) à l'automate. |
| 2     | Passez en mode connecté par la commande <b>Automate → Connexion</b> .  |

| Etape | Action   |
|-------|--|
| 3     | <p>Activez la commande <b>Automate</b> → <b>Transférer le projet vers l'automate</b>.<br/> <b>Résultat</b> : l'écran de transfert du projet entre le terminal et l'automate s'affiche.</p>   |
| 4     | Activez la commande <b>Transférer</b> .  |
| 5     | <p>Si le projet n'a pas été généré au préalable, l'écran ci-après s'affiche en vous permettant une génération avant le transfert (<b>Regénérer tout et transférer</b>) ou une interruption du transfert (<b>Annuler le transfert</b>).</p>                              |
| 6     | <p>La progression du transfert est affichée à l'écran. Vous pouvez interrompre le transfert à tout moment en appuyant sur la touche <b>Echap</b>. Dans ce cas, le projet de l'automate est incorrect.<br/> <b>Remarque</b> : dans le cas où le projet est transféré dans une carte mémoire Flash Eprom, le transfert peut prendre plusieurs minutes.</p> |

---

# Chapitre 14

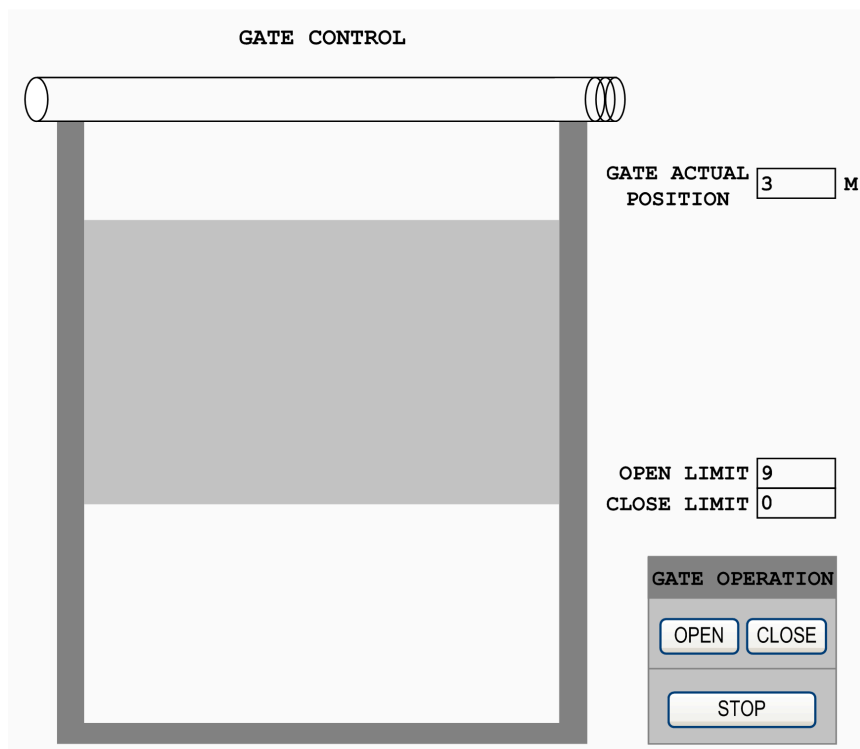
## Diagnostic et mise au point

---

### Surveiller l'application

#### Présentation

Création d'un écran d'exploitation pour l'application :



**NOTE :** Pour plus d'informations, reportez-vous au chapitre *Ecrans d'exploitation* (voir *EcoStruxure™ Control Expert, Modes de fonctionnement*).







## A

accessoires de mise à la terre, *32*  
BMXXSP0400, *32*  
BMXXSP0600, *32*  
BMXXSP0800, *32*  
BMXXSP1200, *32*  
STBXSP3010, *32*  
STBXSP3020, *32*

## B

BMXXSP0400, *32*  
BMXXSP0600, *32*  
BMXXSP0800, *32*  
BMXXSP1200, *32*

## C

certifications, *22*

## D

DDT d'équipement  
T\_M\_SSI\_3, *92*  
démarrage rapide  
Exemple de mise en œuvre du module  
BMX EAE 0300, *99*

## E

exemple  
configuration requise, *102*  
Montage du module, *106*  
présentation, *102*  
transférer un projet, *117*

## F

filtrage des entrées, *41*

fonction

capture, *54*  
Modulo et réduction, *50*  
Offset, *51*

## I

Interface SSI, *48*  
interférences électromagnétiques, *30*

## M

MOD\_FLT, *96*  
montage du bornier, *26*

## N

normes, *22*

## R

réglages des paramètres, *73*

## S

STBXSP3010, *32*  
STBXSP3020, *32*  
structure des données de voie pour les modules SSI  
T\_SSI\_BMX, *86*  
structure des données de voie pour tous les modules  
T\_GEN\_MOD, *85*

## T

T\_GEN\_MOD, *85*  
T\_M\_SSI\_3, *92*  
T\_M\_SSI\_CH\_PRM, *98*  
T\_M\_SSI\_CH\_STS, *97*  
T\_M\_SSI\_STD\_CH, *92*

T\_SSI\_BMX, *86*