

L1

L2

L3



Active



PrismaSeT

Schneider
Electric

SeT Series

PrismaSeT Active

Guide d'installation
et de maintenance



se.com

Life Is 

Schneider
Electric

Mentions légales

La marque Schneider Electric et toutes les marques de commerce de Schneider Electric SE et de ses filiales mentionnées dans ce guide sont la propriété de Schneider Electric SE ou de ses filiales.

Toutes les autres marques peuvent être des marques de commerce de leurs propriétaires respectifs. Ce guide et son contenu sont protégés par les lois sur la propriété intellectuelle applicables et sont fournis à titre d'information uniquement.

Aucune partie de ce guide ne peut être reproduite ou transmise sous quelque forme ou par quelque moyen que ce soit (électronique, mécanique, photocopie, enregistrement ou autre), à quelque fin que ce soit, sans l'autorisation écrite préalable de Schneider Electric.

Schneider Electric n'accorde aucun droit ni aucune licence d'utilisation commerciale de ce guide ou de son contenu, sauf dans le cadre d'une licence non exclusive et personnelle, pour le consulter tel quel.

Les produits et équipements Schneider Electric doivent être installés, utilisés et entretenus uniquement par le personnel qualifié.

Les normes, spécifications et conceptions sont susceptibles d'être modifiées à tout moment. Les informations contenues dans ce guide peuvent faire l'objet de modifications sans préavis.

Dans la mesure permise par la loi applicable, Schneider Electric et ses filiales déclinent toute responsabilité en cas d'erreurs ou d'omissions dans le contenu informatif du présent document ou pour toute conséquence résultant de l'utilisation des informations qu'il contient.

PrismaSeT Active

Guide d'installation

Généralités

Informations importantes

Avis	6
Remarque importante	6
Consignes de sécurité	6
A propos de ce guide	7

Schneider Electric vous accompagne

Aide à la mise en service de la communication

Assistance téléphonique experts.....	9
Coaching mise en service.....	9

Aide à l'exploitation

Surveillance du tableau	
grâce à EcoStruxure Facility Expert.....	10
Réseau de partenaires experts.....	11

Réception du matériel

Vérification de l'emballage

Généralités	13
Les emballages	14

Manutention sur site

Généralités	15
Manutention par le bas.....	15
Levage par le haut	16

Stockage

Précautions à prendre	18
-----------------------------	----

Déballage

Précautions à prendre	19
-----------------------------	----

Installation

Outillage pour l'installation du tableau

Outillage pour l'installation du tableau	21
Outillage pour les équipements de communication .	21

Préparation du site

Emplacement du tableau	22
Emplacement de l'antenne.....	22
Installation de l'antenne.....	23
Généralités spécifiques PrismaSeT P Active	24
Raccordement par l'avant	25
Raccordement par l'arrière	25
Raccordement par le haut.....	26
Raccordement par le bas.....	28
Kit d'angle	28

Installation des cellules

Mise en place des cellules.....	29
Implantation des points de fixation	29
Ossatures	29

Habillage des cellules

Panneaux latéraux	32
Panneaux arrières	33
Portes	34
Toit	34
Plaques passe-câbles	35

Préparation avant raccordement

Raccordement sur site	36
-----------------------------	----

Liaisons électriques

Eclissage du jeu de barres	37
Liaison des conducteurs de protection	38

Dispositions à prendre avant raccordement

Protection de l'équipement	39
----------------------------------	----

Raccordement

Outillage pour le raccordement du tableau

Liste des outils.....	41
Types de raccordement	41

Raccordement par CEP

Généralités	42
Raccordement CEP par le haut.....	42
Kit d'étanchéité.....	42

Raccordement des câbles de puissance

Généralités	43
Bridage des torons.....	43
Couple de serrage	43
Raccordement des câbles par le haut.....	44
Raccordement des câbles par le bas.....	44
Capotage de l'appareillage d'arrivée pour MasterPacT et ComPacT	44
Connexion sur queues de barres.....	45
Connexion sur les plages des appareils.....	45

Raccordement des circuits auxiliaires

Circulation des câbles.....	46
Raccordement.....	46

Raccordement de l'antenne

Antenne sur le toit	47
Antenne déportée	47

Habillage final

Généralités	48
Habillage	48

Mise en service

Outillage

Liste des appareils de mesure et de contrôle.....	51
---	----

Appareillage

Généralités	52
-------------------	----

Équipements de communication

Liste d'outils digitaux.....	53
Application des outils	53
Configuration.....	53
Coaching mise en service.....	53

Contrôles et essais

Précautions avant essais.....	54
Vérification des liaisons mécaniques	54
Vérifications des liaisons électriques	54
Contrôle de l'isolement.....	54
Protection des personnes	55
Degré de protection du tableau	55
Contrôles divers	55
Nettoyage	55
Première mise sous tension	56
Après mise hors tension prolongée d'un tableau	56

Maintenance

Maintenance préventive

Périodicité.....	59
Prescriptions générales.....	59
Inspection générale.....	60
Nettoyage des filtres des ventilateurs de paroi.....	60
Passerelle de communication	60

Maintenance corrective

Généralités	61
Point de chauffe	61
Maintenance après un incident.....	61
Dépannages et interventions	61
Problème de liaison sans fil.....	61
Conseils en cas de message d'alerte.....	61

Pièces de rechange

Équipements mécaniques.....	62
Accessoires de communication	63

Tableau de distribution PrismaSeT Active

Restez connectés avec vos clients

Scannez simplement le code QR sur le bandeau vert avec votre smartphone pour vous connecter au tableau, vous et votre client.

Connectivité intégrée

Les tableaux PrismaSeT Active sont livrés avec une passerelle LPWAN intégrée dans le panneau. Elle permet de connecter jusqu'à 15 capteurs sans fil au cloud.

Cette fonction est fournie par défaut dans toutes les armoires PrismaSeT G & P Active et est facultative pour les coffrets PrismaSeT G Active.

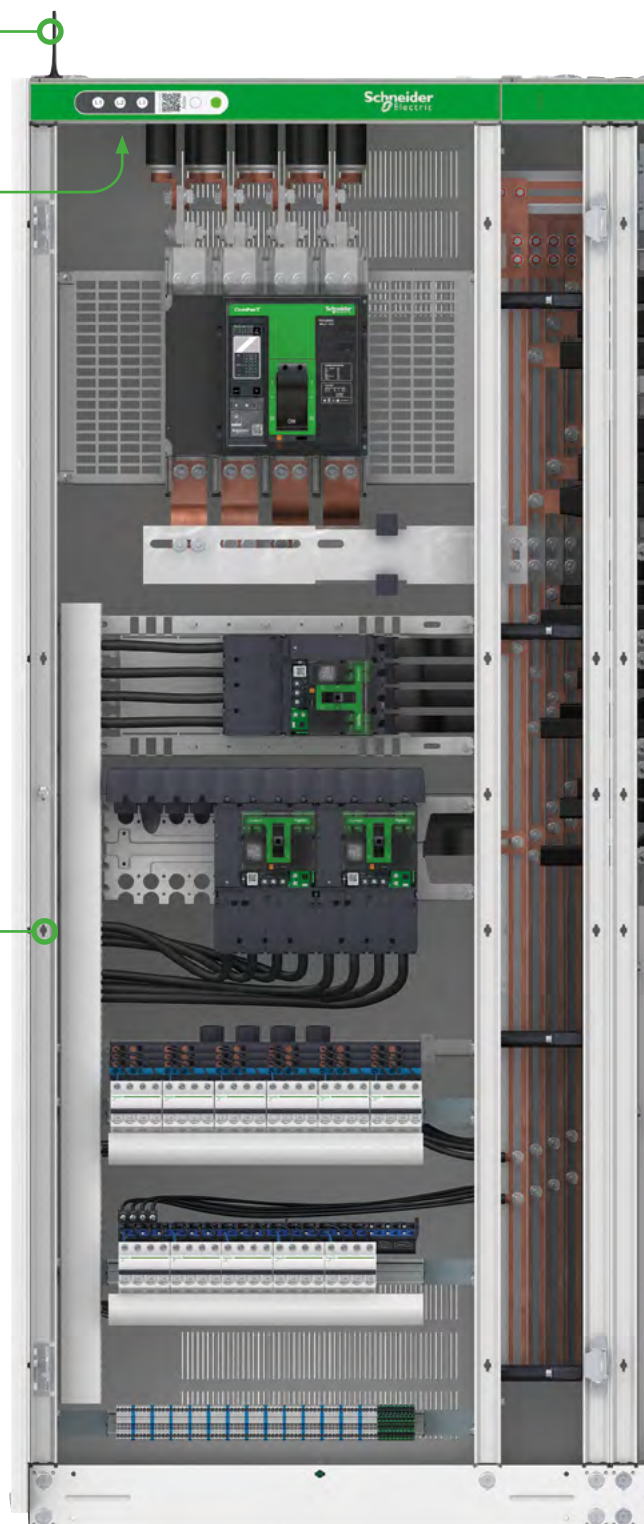


Voyants de présence tension

Trois LED sur le bandeau vous donnent en un coup d'œil des informations sur l'alimentation du tableau.

Enveloppe améliorée

Parallèlement à la mise à jour de la conception, nous avons renforcé la porte et l'ossature pour plus de robustesse et une meilleure expérience client.



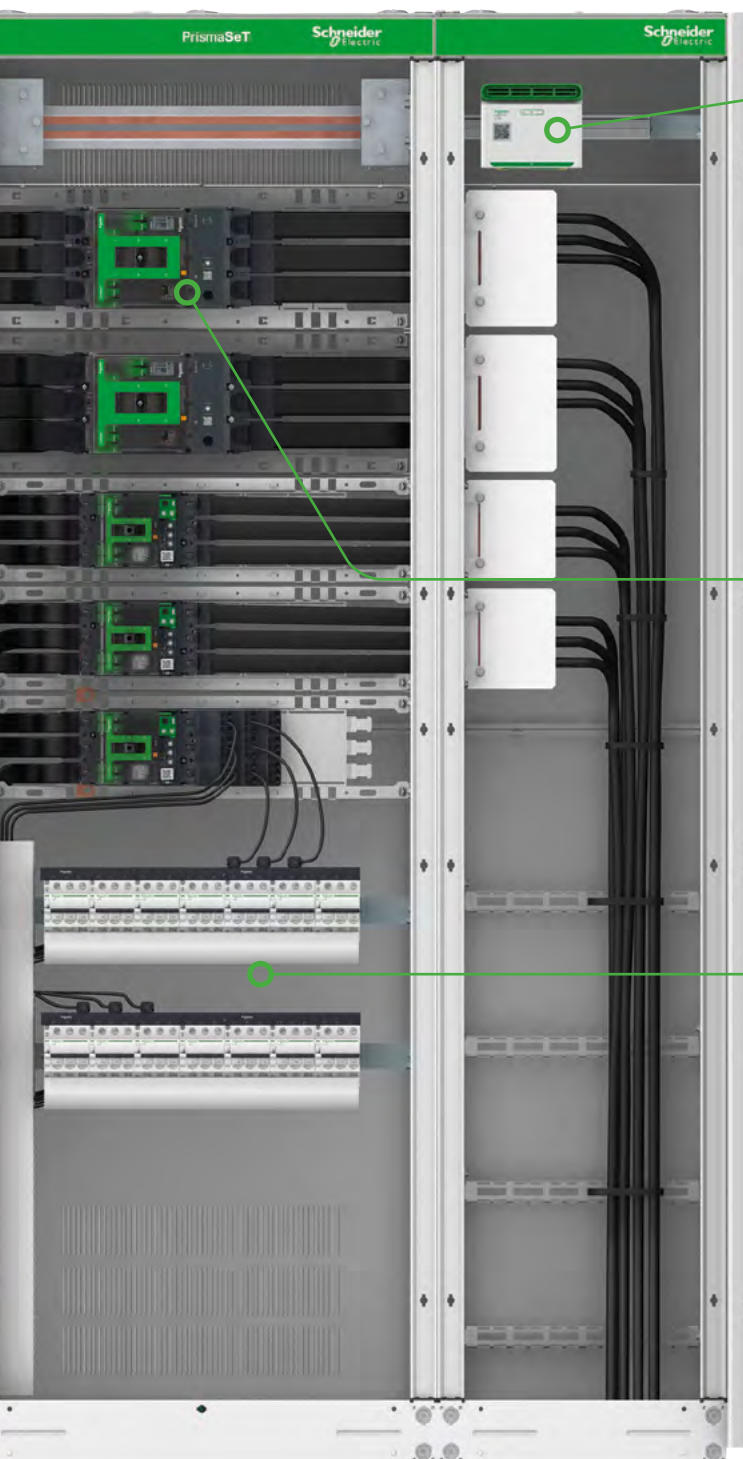
Proposez des contrats de maintenance

Vous pouvez désormais fournir plus de services à vos clients, tels que la maintenance conditionnelle ou la prévention des incendies.

Faites vivre vos tableaux

Ajoutez à tout moment en moins de 30 minutes des capteurs supplémentaires pour :

- *assurer des services de prévention incendie,*
- *superviser la disponibilité des charges,*
- *mesurer les consommations d'énergie*



PowerLogic HeatTag

Nous avons fait passer la prévention des incendies à un niveau supérieur avec un nouveau capteur révolutionnaire qui permet aux opérateurs de bâtiments d'anticiper et d'aider à prévenir les incendies électriques.



Disjoncteurs ComPacT

La nouvelle génération de disjoncteurs ComPacT maximise la disponibilité de l'alimentation et transmet des informations sur son état par une liaison sans fil. Ainsi son installation et sa maintenance sont facilitées.

PowerLogic PowerTag

De petite taille mais avec de grandes performances, nos capteurs PowerTag Energy surveillent avec précision la consommation d'énergie et communiquent sans fil ces données à votre appareil mobile en temps réel.

Informations importantes

Avis

Lisez attentivement ces instructions et examinez le matériel pour vous familiariser avec l'appareil avant de tenter de l'installer, de le faire fonctionner ou d'assurer sa maintenance.

Les messages spéciaux suivants que vous trouverez dans cette documentation ou sur l'appareil ont pour but de vous mettre en garde contre des risques potentiels ou d'attirer votre attention sur des informations qui clarifient ou simplifient une procédure.



La présence de ce symbole sur une étiquette DANGER ou AVERTISSEMENT signale un risque d'électrocution qui provoquera des blessures physiques en cas de non-respect des consignes de sécurité.



Ce symbole est le symbole d'alerte de sécurité. Il vous avertit d'un risque de blessures corporelles. Respectez scrupuleusement les consignes de sécurité associées à ce symbole pour éviter de vous blesser ou de mettre votre vie en danger.

DANGER

DANGER signale un risque qui, en cas de non-respect des consignes de sécurité, provoque la mort ou des blessures graves.

AVERTISSEMENT

AVERTISSEMENT signale un risque qui, en cas de non-respect des consignes de sécurité, peut provoquer la mort ou des blessures graves.

ATTENTION

ATTENTION signale un risque qui, en cas de non-respect des consignes de sécurité, peut provoquer des blessures légères ou moyennement graves.

AVIS

AVIS indique des pratiques n'entraînant pas de risques corporels.

Remarque importante

L'installation, l'utilisation, la réparation et la maintenance des équipements électriques doivent être assurées par du personnel qualifié uniquement. Schneider Electric décline toute responsabilité quant aux conséquences de l'utilisation de ce matériel. Une personne qualifiée est une personne disposant de compétences et de connaissances dans le domaine de la construction, du fonctionnement et de l'installation des équipements électriques, et ayant suivi une formation en sécurité leur permettant d'identifier et d'éviter les risques encourus.

Consignes de sécurité

DANGER

RISQUE DE CHOC ÉLECTRIQUE, D'EXPLOSION OU D'ARC ÉLECTRIQUE

- Portez un équipement de protection individuel (EPI) adapté et respectez les consignes de sécurité électrique courantes. Reportez-vous aux normes NFPA 70E, CSA Z462, NOM-029-STPS ou aux codes locaux en vigueur.
- Seul un personnel qualifié doit effectuer l'installation et l'entretien de cet équipement.
- Débranchez toutes les sources d'alimentation de cet équipement avant d'effectuer toute opération interne ou externe sur celui-ci.
- Utilisez toujours un dispositif de détection de tension ayant une valeur nominale appropriée pour vous assurer que l'alimentation est coupée.
- Remplacez tous les dispositifs, les portes et les capots avant de mettre l'équipement sous tension.
- Faites attention aux dangers potentiels et inspectez attentivement la zone de travail pour vous assurer qu'aucun outil ou objet n'est resté à l'intérieur de l'équipement.

Le non-respect de ces instructions provoquera la mort ou des blessures graves.

A propos de ce guide

Gamme principale Set Series

Dotée de tableaux de distribution moyenne tension (MT) et basse tension (BT), de centres de contrôle moteur et de solutions de distribution électrique exceptionnels adaptés aux applications d'alimentation hautes performances, la gamme Set de Schneider Electric est une solution de pointe assurant un niveau de sécurité élevé et un encombrement optimisé.

Fondée sur une architecture modulaire et intégrant des dispositifs connectés intelligents pour une sécurité, une fiabilité, des performances et une efficacité énergétique maximales, la série Set est fournie aux clients directement par nos usines Schneider Electric ou via un réseau mondial de tableautiers partenaires agréés, formés et contrôlés pour fournir un équipement et une assistance de qualité.

Objectif du document

Vous venez d'acquérir un tableau BT PrismaSeT Active de la marque Schneider Electric (coffret ou armoire PrismaSeT G Active ou armoire PrismaSeT P Active) et nous vous en remercions.

Afin de préserver ses caractéristiques de fonctionnement et de sécurité tout au long de la vie de l'équipement, vous trouverez dans ce guide les instructions et les préconisations à suivre lors des différentes phases :

- réception du matériel,
- installation, raccordement,
- mise en service,
- exploitation,
- maintenance.

Nous vous invitons à le lire attentivement et à le garder à proximité de l'équipement.

Schneider Electric reste, bien entendu, à votre disposition pour tout renseignement

Pour contacter votre correspondant le plus proche, utilisez le site : www.se.com

Dans tous les cas, votre correspondant privilégié est l'installateur ou le tableautier fournisseur de votre équipement.

Champ d'application

Ce guide est basé sur l'offre PrismaSeT P Active et donne les spécificités du PrismaSeT G Active, au cas par cas.

Informations en ligne

Les informations indiquées dans ce guide peuvent être mises à jour à tout moment. Schneider Electric recommande de disposer en permanence de la version la plus récente, disponible sur le site www.se.com/ww/en/download.

Les caractéristiques techniques des équipements décrits dans ce guide sont également fournies en ligne. Pour accéder aux informations en ligne, accédez à la page d'accueil Schneider Electric à l'adresse www.se.com.

Documents associés

Titre du document	Référence	QR code
Guide d'assemblage	DOCA0204FR	
Guide de mise en service PrismaSeT Active	ESXP1G005FR	
PrismaSeT Active Wireless Panel Server Guide utilisateur	DOCA0197FR	
EcoStruxure Panel Server Guide utilisateur	DOCA0172FR	

Vous pouvez télécharger ces publications ainsi que d'autres informations techniques depuis notre site web www.se.com/en/download.

Schneider Electric vous accompagne

Schneider Electric vous accompagne

Aide à la mise en service de la communication

Assistance téléphonique experts

- Cette assistance peut être :
 - un accompagnement technique personnalisé avec échange de données techniques
 - ou une formation de type coaching.
- Nos experts sont équipés d'outils avancés d'accès à distance facilitant et accélérant la résolution de vos demandes.

www.se.com/support

Coaching mise en service

Description

- Le coaching "mise en service" est parfaitement adapté si vous souhaitez l'aide de Schneider Electric pour vous guider dans la mise en service de la communication d'un tableau PrismaSeT Active.
- Ce service est maintenant disponible en visio assistance donc le déplacement d'un expert sur site n'est plus nécessaire.
- L'assistance à la mise en service de la première installation d'une armoire PrismaSeT Active réalisée par votre société sera **gratuite**. Les suivantes seront facturées suivant le tarif en vigueur.

Déroulement

- Après la commande du service, nos équipes vous contacteront pour fixer un rendez-vous.
- Un e-mail récapitulatif vous sera transmis alors, avec un rappel 24 h avant votre rendez-vous, afin de préparer les pré-requis de la mise en service (logiciel, outils...).
- Lors du coaching, notre expert suivra une méthodologie avec une check-list des actions nécessaires à la mise en service (durée de 15 min à 1 h maximum)

Coaching pour la mise en service d'un tableau PrismaSeT Active

- Prestation d'assistance technique à la mise en application d'un tableau PrismaSeT Active incluant la mise en service des logiciels EcoStruxure Power Commission (application de configuration) et EcoStruxure Facility Expert (application d'exploitation)
- référence **FSB COACH BAS**



" Avec l'assistance gratuite à la mise en service de la communication lors de mon premier projet PrismaSeT Active, je suis sûr de savoir me connecter rapidement ! "

Schneider Electric vous accompagne

Aide à l'exploitation

Surveillance du tableau grâce à EcoStruxure Facility Expert

Présentation

EcoStruxure™ Facility Expert est un service en ligne performant conçu pour rendre vos opérations de maintenance plus simples et plus efficaces et pour rendre vos processus et vos équipements plus fiables. Choisissez l'offre EcoStruxure Facility Expert qui convient à vos besoins.

Sans abonnement



EcoStruxure Facility Expert sans abonnement permet de :

- tenir le carnet de maintenance préventive de vos équipements avec un accès simple via un QR code,
- d'enregistrer votre tableau PrismaSeT Active pour disposer **gratuitement** pendant 2 ans :
 - d'alerte en cas de perte de tension,
 - de la consultation des index d'énergie des compteurs PowerTag installés.

Pour bénéficier de ce service, il suffit de 5 minutes maximum pour flasher le QR du tableau et suivre les instructions à l'écran du smartphone.

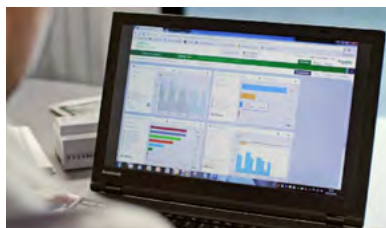
Abonnement "Operations"



EcoStruxure Facility Expert Operation permet de tenir le carnet de la maintenance préventive, prédictive et curative de vos équipements connectés et équipés de différents capteurs :

- mesure d'énergie électrique : PowerTag Energy,
- alerte de prévention incendie :
 - PowerLogic HeatTag pour détecter les échauffements des câbles, mesurer la température et l'hygrométrie du tableau,
 - Acti9 Connect pour détecter des arcs électriques sur les câbles des départs basse tension,
- alerte lors de changement de statut :
 - contacts auxiliaires sans fil OF/SD pour les disjoncteurs,
 - contacts secs sans fil PowerTag C 2DI.

Abonnement "Energy"



EcoStruxure Facility Expert Energy permet de faire la gestion de l'énergie d'un ou plusieurs sites avec des interfaces préconfigurées de vos équipements connectés et équipés de différents capteurs PowerTag Energy.

Panorama des prestations

Services disponibles pour l'offre PrismaSeT Active	EcoStruxure Facility Expert		
	sans abonnement	abonnement Operations	abonnement Energy
• Localisation des équipements sur une carte	■	■	
• Alerte en cas de perte d'alimentation • Consultation des index d'énergie des compteurs PowerTag installés	gratuit pendant 2 ans	■	
• Historique des opérations de maintenance • Plan de maintenance standard • Alerte pour les tâches à effectuer • Rapports d'intervention • Gestion de la maintenance collaborative (chat, partage d'informations entre collaborateurs)	■	■	
• Alarmes de perte de tension, de changement d'état ou d'échauffement de câbles		■	
• Informations de base sur : - l'énergie consommée, - la température - et l'hygrométrie		■	
• Consommation d'énergie (comparaison par usage, par zone, par bâtiment) • Possibilité d'agréger plusieurs sites			■
• Alerte sur dépassement de seuil de consommation			■
• Tableau de bord de la consommation d'énergie (kW ou €)			■

Réseau de partenaires experts

Programme EcoXpert™

Un réseau de partenaires

- Schneider Electric a créé un réseau de partenaires experts des solutions EcoStruxure pour le bâtiment connecté, intelligent et durable.
- Ce réseau permet de connecter les compétences, d'apporter des solutions innovantes et de contribuer au succès de nos entreprises partenaires.
- Il est mondial mais dispose d'une assistance locale où que vous soyez.

Une expérience véritablement certifiante

- Grâce à des plans de formation dédiés, vos employés vont acquérir les compétences nécessaires pour mettre en service des bâtiments plus intelligents, des infrastructures plus fiables et des solutions d'efficacité énergétique.

Devenez EcoXpert Digital Panel

Pour exploiter au mieux les alertes et remontées d'informations issues d'un PrismaSeT Active et valoriser vos compétences de services envers vos clients exploitants devenez EcoXpert Digital Panel.

- Rejoignez un réseau hautement reconnu de fournisseurs de solutions technologiques, puisant dans les plus hautes compétences du secteur.
- Cultivant l'esprit de collaboration et d'innovation, le programme EcoXpert ouvre la voie à de nouvelles opportunités pour nos partenaires.



Vos bénéfices

Enrichissez vos solutions.

- Bénéficiez du meilleur de nos systèmes et de l'exclusivité d'accès à certaines offres de Schneider Electric.

Optimisez votre productivité.

- Minimisez le temps d'ingénierie et de mise en service grâce à du contenu et à un support technique dédié.

Développez votre activité.

- Elargissez vos domaines d'application pour adresser l'ensemble des technologies du bâtiment intelligent.

Différenciez-vous.

- Démarquez-vous en bénéficiant d'outils marketing et de la force de promotion d'un constructeur de renommée mondiale.

Mettez en avant votre expertise.

- Soyez reconnu comme l'un des experts incontournables de votre domaine et comme un partenaire privilégié de Schneider Electric.

Bénéficiez d'un réseau.

- Collaborez avec l'ensemble du réseau EcoXpert pour tirer parti des compétences de chacun et optimiser vos solutions.

Réception du matériel

Réception du matériel

Vérification de l'emballage

Généralités

Précautions à la réception

- Un ensemble de précautions doit être pris à la réception du tableau :
 - S'assurer à l'arrivée du matériel et avant toute manipulation que les caisses et emballages ayant servi au transport sont en parfait état et qu'aucun colis ne manque par rapport au bordereau de colisage.
- Nota** : malgré le bon état extérieur de l'emballage, ne pas hésiter à procéder au déballage en présence d'un agent autorisé de la compagnie de transport.
- Vérifier le contenu et le poids des colis. S'assurer en examinant minutieusement le matériel, que le tableau n'a reçu aucun choc nuisible à son isolement et à son bon fonctionnement.
- Nota** : au besoin, consulter la plaque signalétique de votre tableau, fixée sur la cellule d'arrivée, et votre bon de livraison pour vérifier la conformité du matériel.
- Après vérification, remettre en place la protection plastique.

En cas de détériorations ou de manquants

- Adresser les réserves d'usage sous pli recommandé au transporteur.

Tri des déchets

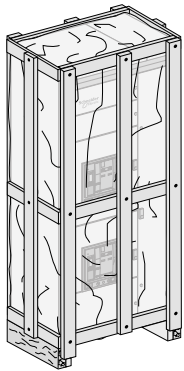
- Pour trier les différents composants de l'emballage il est nécessaire de prévoir des réceptacles dédiés à la récupération des déchets.

Les emballages

- Les tableaux PrismaSeT P Active sont généralement expédiés cellule par cellule, ou par lot de 2 cellules juxtaposées.
- Les unités de transport peuvent exceptionnellement compter 3 cellules (voir précautions indiquées dans le chapitre "Manutention sur site", page 15).
- Chaque colis est identifié par un marquage indiquant :
 - le numéro de l'affaire,
 - le poids,
 - le colisage (numéro de colis et nombre de colis),
 - la position du centre de gravité,
 - les consignes de stockage et de manutention.

Emballage standard

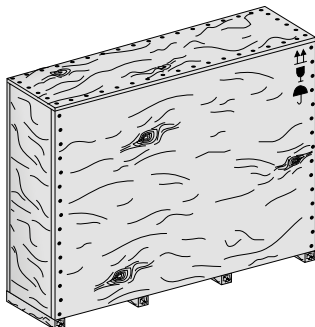
- La ou les cellules sont généralement protégées par une housse plastique dans une caisse à claire-voie.



- À l'intérieur du tableau sont joints les accessoires suivants :
 - les accessoires d'installation : traverses de levage / fixation, pattes de fixation extérieures,
 - les accessoires d'installation préalables : rehausse de socle,
 - l'antenne de communication et sa rallonge de 5 m,
 - les éventuelles éclisses de liaison de jeux de barres horizontaux (pour PrismaSeT P Active),
 - la visserie complémentaire,
 - les habillages à installer après raccordement sur site : auvents, tôle de toit, plaques passe-câbles,
 - un jeu de plans,
 - les notices techniques des appareils,
 - un tube de vernis de sécurité pour le marquage et le repérage des vis, boulons, et écrous.
- Les gros disjoncteurs débouchables (MasterPacT et ComPacT NS) installés en haut d'armoire sont généralement livrés séparément.

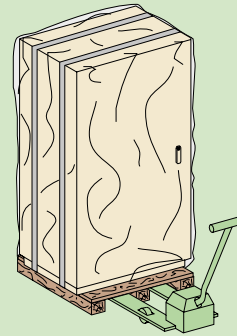
Emballage maritime

- La ou les cellules sont protégées sous une housse thermo-soudée contenant des sachets déshydratants, et sont installées dans une caisse ventilée en bois ou en contre-plaqué.
- Généralement, les caisses maritimes n'excèdent pas un poids de 5 tonnes.



PrismaSeT G Active

- Les tableaux PrismaSeT G Active sont généralement expédiés dans leur configuration finale :
 - un coffret ou une armoire unitaire,
 - ou une association de coffrets ou d'armoires avec ou sans gaine.
- Les unités de transport peuvent compter jusqu'à 3 ensembles (coffrets ou gaines) associés. Voir précautions indiquées dans "Manutention sur site (suite)", page 16.



- Chaque colis est identifié par un marquage indiquant :
 - le numéro de l'affaire,
 - le poids,
 - le colisage (numéro de colis et nombre de colis),
 - la position du centre de gravité,
 - les consignes de stockage et de manutention.

Généralités

- Le déballage définitif du matériel sera, de préférence, effectué juste avant la mise en place du tableau, au plus près de sa zone d'installation finale.
- À titre indicatif, la masse d'une cellule moyenne ≤ 3200 A est de 400 kg.

Manutention par le bas

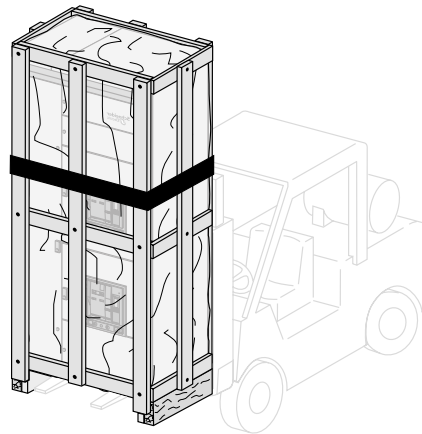
- Pour un tableau PrismaSeT P Active comportant une gaine à barres, les fourches de l'engin de manutention doivent être décalées en direction du jeu de barres.

⚠ AVERTISSEMENT

RISQUE DE BASCULEMENT

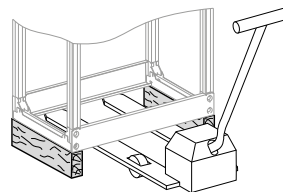
- Les cellules, coffrets et armoires doivent être impérativement manutentionnés en position debout avec beaucoup de précautions par 2 personnes.
- En cas de déplacement avec un engin de manutention, sur un parcours important ou cahoteux, les cellules doivent être soulevées avec prudence et amarrées au chariot à l'aide de sangles.
- Évitez tout déplacement des cellules en les faisant pivoter par à-coups et saccades.

Le non-respect de ces instructions peut provoquer la mort, des blessures graves ou des dommages matériels.



Cellules avec chevrons

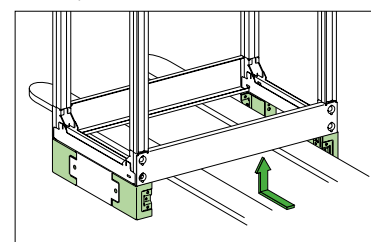
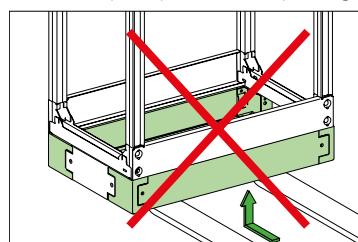
- Des chevrons sont généralement fixés sur la base de l'ossature des cellules. Par conséquent les cellules peuvent être déplacées à l'aide d'un transpalette ou d'un chariot à fourches.



- ⚠ Les fourches doivent être positionnées de façon symétrique par rapport à l'axe de la cellule pour ne pas tordre la base de l'ossature.

Cellules avec un socle

- Pour les cellules munies d'un socle, les bandeaux avant et arrière doivent être démontés pour permettre le passage d'un transpalette.



Réception du matériel

Manutention sur site (suite)

Levage par le haut

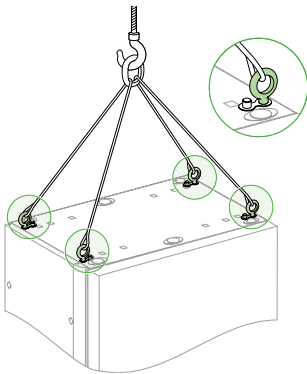
Utilisation des élingues

⚠ AVERTISSEMENT

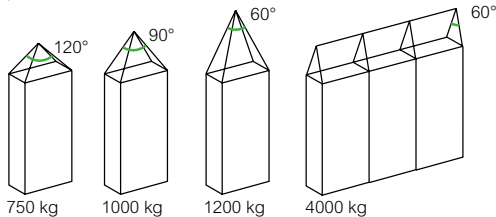
RISQUE DE CHUTE

- En cas d'utilisation de grues ou de ponts roulants, utiliser des élingues suffisamment résistantes et avec une date limite d'utilisation valide.
- L'accrochage doit impérativement se faire sur les 4 anneaux de levage des cellules.

Le non-respect de ces instructions peut provoquer la mort, des blessures graves ou des dommages matériels.



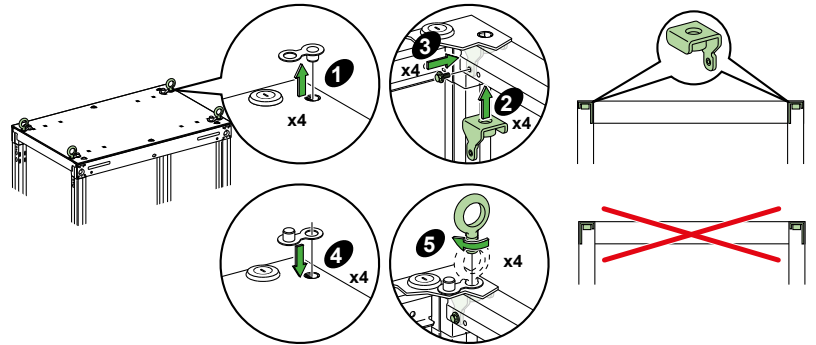
- Ajuster la longueur des élingues en fonction des dimensions du tableau, de façon à ce que l'angle formé n'excède pas l'angle donné en fonction du poids du tableau. Lorsque 2 cellules comportant de l'appareillage sont associées, il faut utiliser un palonnier.



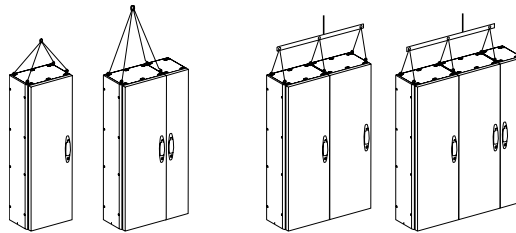
- Ne pas incliner la colonne en cours de manutention.
- Veiller à répartir la charge de façon égale sur les 4 anneaux.

Implantation des anneaux de levage

- Les anneaux de levage s'installent et se retirent sans démontage du toit.
- Même avec des anneaux de levage installés à demeure, le tableau conserve son degré de protection d'origine.

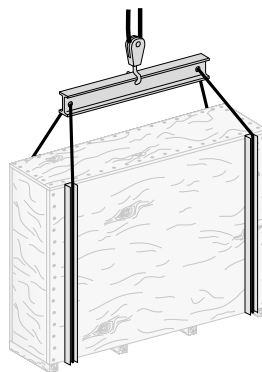


- ⚠ Pour les associations de cellules, installer les anneaux de levage uniquement sur les cellules comportant de l'appareillage.



Cas de plusieurs cellules emballées

- ⚠ Dans le cas particulier d'un ensemble comportant plus de 2 cellules, il faut :
 - amener le tableau dans son emballage d'origine au plus près de son lieu d'installation,
 - utiliser un palonnier et des élingues supportant le tableau par le bas.



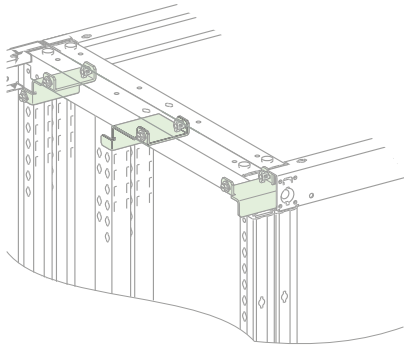
Réception du matériel

Manutention sur site (suite)

Kit association de levage

Le kit **LVS08722** est recommandé pour le levage de cellules combinées et peut être utilisé avec les extrémités de socle manutention **LVS08714** ou **LVS08716** pour des conditions de transport ou de manutention sévères.

Le référence **LVS08722** comprend 3 équerres d'association pour les cellules de profondeur 400 ou 600 mm et la visserie correspondant.



PrismaSeT G Active

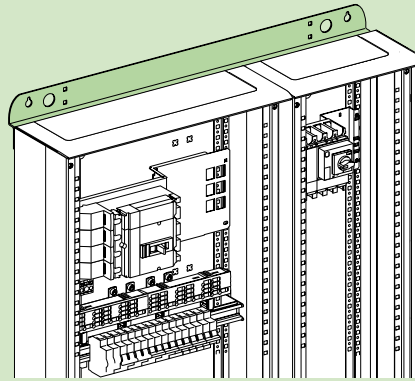
⚠ AVERTISSEMENT

RISQUE DE CHUTE

En cas d'utilisation de grues ou de ponts roulants, utiliser des élingues suffisamment résistantes et avec une date limite d'utilisation valide :

- en cas de coffret ou armoire seule, l'accrochage doit impérativement se faire par les anneaux de levage ou sur la traverse de levage
- en cas d'association, il est impératif d'utiliser les traverses de levage qui, fixées à l'arrière du tableau, rigidifient l'ensemble, notamment pendant le transport et permettent l'accrochage.

Le non-respect de ces instructions peut provoquer la mort, des blessures graves ou des dommages matériels.



Précautions à prendre

Conditions de stockage

- Les cellules devront être stockées en position debout dans des locaux secs, aérés, à l'abri de la pluie, des intempéries, des ruissellements, de la poussière et des agents chimiques.

! A l'exception des cellules IP 55, ne jamais stocker les cellules à l'extérieur, même sous une bâche.

- Les cellules doivent, de préférence, rester emballées jusqu'à leur installation finale. Elles restent ainsi protégées de toutes les nuisances liées au chantier (projections, chocs).

- La température de stockage acceptable est de -25 à +55 °C (jusqu'à + 70 °C pour de courtes périodes n'excédant pas 24 h)

- Pour permettre une manutention aisée et sans risque, les cellules, compte tenu de leur poids important, devront être stockées sur un sol stable, rigide et plat.

Réception du matériel

Déballage

Précautions à prendre

Dompage lors du déballage

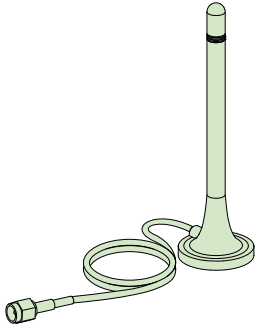
- Afin de pas rayer les faces du tableau, il convient de retirer l'emballage avec précaution.

Triage des déchets

- Pour le tri matière des différents composants de l'emballage il est nécessaire de prévoir des réceptacles dédiés à la récupération des déchets.

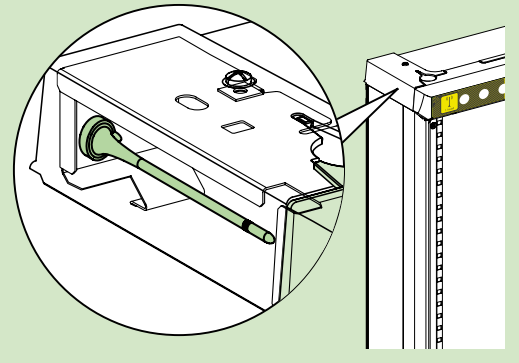
Accessoires livrés séparément

- Les tableaux PrismaSeT Active disposent en standard d'une passerelle de communication sans fil nécessitant la pose d'une antenne.
- Pour ne pas être endommagée pendant le transport, l'antenne n'est pas montée mais livrée séparément dans le colis.
- S'assurer que cette antenne a été livrée avec le tableau.



PrismaSeT G Active

L'antenne des tableaux PrismaSeT G Active est stockée à l'intérieur du toit.

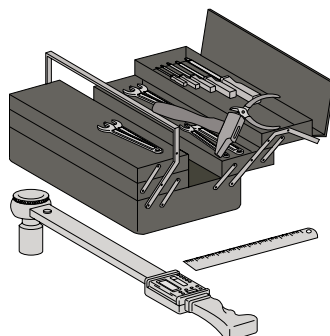


Installation

Outillage pour l'installation du tableau

Liste des outils

- Clé dynamométrique avec douilles et embouts de type clé à œil, pour serrer au couple l'ensemble des connexions électriques (couple maxi 50 N.m).
- Clé à cliquet à douilles.
- Clé 6 pans de 5 mm.
- Rallonge.
- Douilles de 7, 8, 10, 13, 16, 17 et 19 mm.
- Douille porte embout.
- Porte embout pour visseuse.
- Embout 6 pans de 4, 5, 6, 8 et 10 mm.
- Embout pour empreinte pozidriv n° 1, 2 et 3.
- Embout Torx n° 20.
- Tournevis plat de 3, 4, 5, 5,5 et 8 mm.
- Clés plates de 15 et 27 mm.
- Serre-joints pour alignement des cellules.
- Niveau.
- Maillet caoutchouc.
- Vérins hydrauliques :
 - pour soulever les cellules,
 - pour déplacer latéralement les cellules, dans ce cas ils doivent pouvoir fonctionner en position horizontale.
- Visseuse.
- Perceuse.
- Scie électrique.
- Scie sauteuse.
- Emporte-pièce
- Aspirateur pour le nettoyage des tableaux.
- Tube de vernis de sécurité pour le marquage et le repérage des vis, boulons, et écrous.
- Couteau d'électricien.
- Pince plate.
- Pince à dénuder.
- Pince coupe câble.
- Pince à sertir.
- Pince coupante diagonale.
- Pince à bec demi-ronds.
- Testeur.
- Outils et appareils de mesure et contrôle.



Outils spécifiques

Clé dynamométrique

- Caractéristiques de la clé dynamométrique :
 - couple : 75 N.m
 - épaisseur réduite pour certains serrages sur les jeux de barres.
- Clé dynamométrique (type FACOM) qui possède la puissance et les caractéristiques pour les serrages difficiles d'accès (éclisses, ...).
- manche de la clé, indispensable
- adaptation cliquet extra-plat, indispensable
- cliquet pour douilles ordinaires, facultatif.
- douilles extra-plates pour cliquet extra-plat + manche :
 - douille extra-plate basse de 13, 16, 17 et 19 mm,
 - douille extra-plate haute de 13, 16 et 19 mm.

Application des outils

- Longeron amovible : clé 6 pans de 5 mm.
- Éclissage des jeux de barres : douille de 13 pour écrou autocassant M8.
- Assemblage des cellules : douille de 10 pour vis M6.
- Fixation au sol :
 - douilles de 16 et 17 pour les vis de fixation,
 - clés plates de 15 et 27 pour kit de planéité.
- Mise en place du toit, panneau latéral et de fond : tournevis plat de 8 mm.
- Plaque passe-câbles : tournevis pozidriv n°2.

Outillage pour les équipements de communication

Liste des outils

- Testeur LoRa réf. **SMT10013**
- Rallonge de câble d'antenne (5 m) réf. **SMT10011**



Application des outils

- Le testeur LoRa permet de vérifier la qualité de réception du réseau sans fil LoRa à l'emplacement du tableau.
- Pour son bon fonctionnement, il doit être suffisamment chargé. Veillez à le recharger avant d'aller sur site.
- La rallonge de câble d'antenne permet de déporter l'antenne jusqu'à 10 m si la réception du réseau LoRa n'est pas suffisante à l'emplacement du tableau.

Emplacement du tableau

Pour des raisons de cybersécurité, il est préférable d'installer les tableaux PrismaSeT Active dans un local qui peut être fermé à clé.

Emplacement de l'antenne

Les tableaux PrismaSeT Active disposent en standard d'une passerelle de communication sans fil (Wireless Panel Server) nécessitant la pose d'une antenne.

Recherche du signal LoRa

Le testeur LoRa permet de trouver un emplacement où l'antenne pourra être implantée afin de recevoir un signal de qualité suffisante pour le transfert de données.

Utilisation du testeur

- Poser le testeur en position verticale.
- Lancer la mesure et attendre le résultat au bout 3 minutes. Le testeur va réaliser une série de mesure et en afficher la moyenne par soucis de fiabilité.
- Le niveau de réception est considéré comme suffisant lorsque le testeur affiche au minimum 3 barres sur les 4 possibles.



Méthode de recherche

- Il convient d'abord de vérifier la qualité de réception :
 - à l'emplacement même du tableau,
 - puis si la réception n'est pas suffisante, d'élargir la recherche dans un rayon de 10 m, à un endroit le plus proche de l'extérieur et avec le minimum d'obstacles métalliques (béton armé, verre traité, cloisons métalliques...)
 - Ne pas oublier la possibilité d'implanter l'antenne dans les étages supérieurs. En effet le câble d'antenne peut circuler dans les gaines techniques.
- Nota :** la proximité de câble de puissance le long du parcours du câble d'antenne ne nuit pas à la qualité du signal, le câble étant blindé. Il convient toutefois de d'assurer une bonne isolation entre les câbles de puissance et celui de l'antenne.

⚠ DANGER

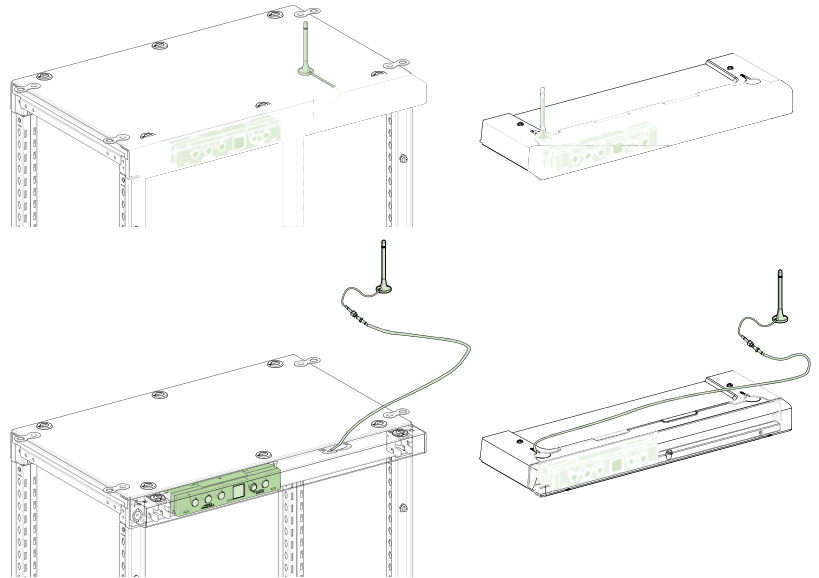
RISQUE D'ÉLECTROCUTION, D'EXPLOSION OU D'ARC ÉLECTRIQUE

L'installateur doit s'assurer que l'isolation diélectrique du câble (d'antenne ou/et de prolongation) est suffisante par rapport à la tension dans l'installation et le chemin de câbles.

Si ces directives ne sont pas respectées, cela entraînera la mort ou des blessures graves.

Choix de l'emplacement

- Une réception suffisante ayant été déterminée, il convient d'installer l'antenne précisément à cet endroit.
- En fonction du résultat de la recherche, l'antenne peut être installée :
 - soit directement sur le toit du tableau,
 - soit avec une équerre de fixation dans un rayon de 2 m,
 - soit avec une équerre de fixation fournie et une ou deux rallonges de 5 m (dont une fournie en standard).

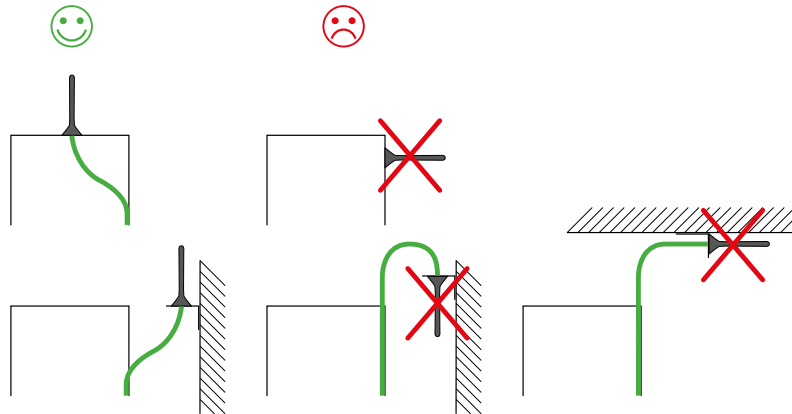


Cas de réception insuffisante

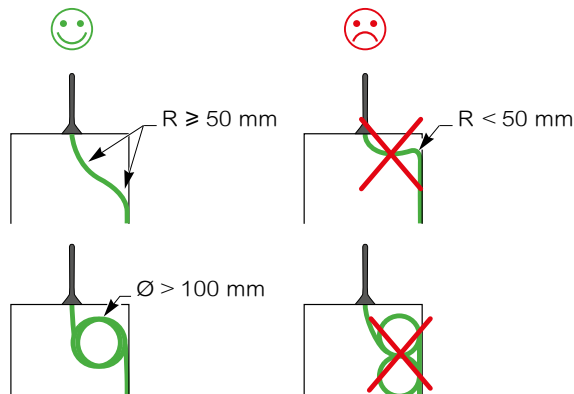
- Si aucune réception n'est satisfaisante dans un rayon de 10 m, il faut :
 - soit mettre en œuvre une passerelle LoRa/4G réf. **SMT10014** pour bénéficier du signal LoRa via une liaison 4G,
 - soit connecter le tableau au réseau IP du bâtiment avec une passerelle EcoStruxure Panel Server avec un port de communication Ethernet,
 - Pour plus d'informations, appelez le support Schneider Electric qui pourra également proposer des solutions d'amplification du signal LoRa.

Installation de l'antenne

- L'antenne est livrée séparément avec les accessoires du tableau.
- Si la qualité du signal LoRa est suffisante à l'emplacement du tableau, alors l'antenne sera installée sur le toit de la cellule au moment de son installation.
- Si l'antenne doit être déportée, alors son installation peut être anticipée. Il convient alors de :
 - mettre en œuvre la circulation de son câble en respectant les rayons de courbure préconisés (voir schéma ci-dessous),
 - de fixer son équerre de montage (livrée en standard).
- L'antenne doit impérativement être positionnée verticalement.



• Il faut veiller à respecter le rayon de courbure du câble de l'antenne..



AVIS

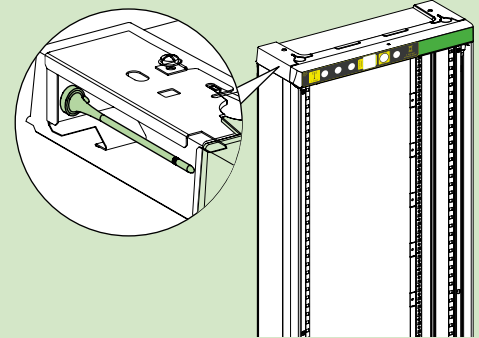
RISQUES DE DOMMAGES MATÉRIELS

- Pour chaque courbe du câble de l'antenne, le rayon de courbure doit être supérieur à 50 mm.
- Il est interdit d'enrouler le câble en huit.
- Démontez l'antenne du toit pour transporter l'équipement.

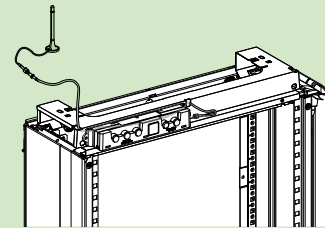
Si ces directives ne sont pas respectées, cela peut entraîner des dommages matériels.

PrismaSeT G Active

- L'antenne est rangée à l'intérieur du toit qui héberge le voyant de présence tension.



- Si l'antenne doit être déportée voir notice n° [NNZ50846](#) :
 - démonter le bandeau vert pour accéder au connecteur du câble de l'antenne,
 - dévisser le câble de l'antenne,
 - installer l'antenne sur son équerre,
 - mettre en œuvre la circulation de la ou des rallonges jusqu'à l'emplacement du tableau, visser la nouvelle rallonge d'antenne.



Fixation PrismaSeT P Active

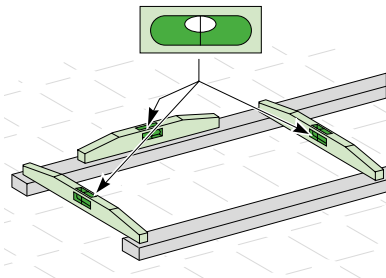
Généralité

- L'emplacement où va être installé le tableau doit être propre.
- Appliquer, si possible, une peinture anti-poussière sur le sol pour limiter les nuisances à l'intérieur du tableau.
- Prévoir également l'emplacement nécessaire si des extensions futures sont envisagées.

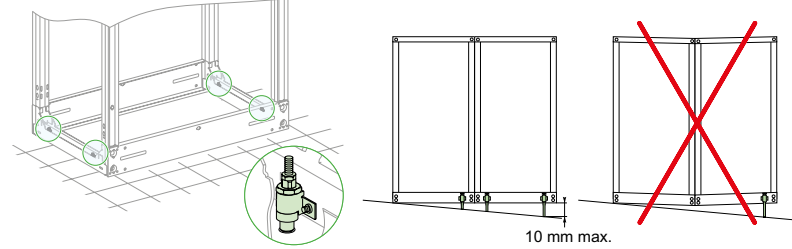
L'utilisation systématique de supports profilés est conseillée pour faciliter les liaisons mécaniques inter-cellules et l'éclissage des jeux de barres.

Vérification de l'horizontalité du sol

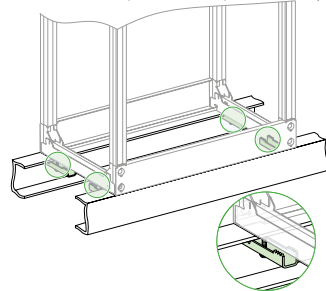
! Il est indispensable de vérifier l'horizontalité du sol.



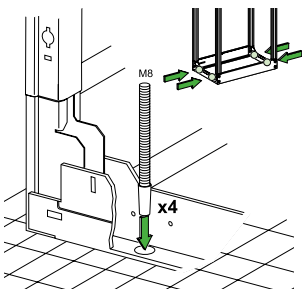
- Pour les sols dont la pente est supérieure à 2 mm/m, il est nécessaire :
- soit d'installer le kit de réglage de la planéité (réf. **LVS08702**),



- soit de prévoir des supports profilés U, ou I dont la rectitude et le niveau devront être vérifiés dans les deux sens. Les tableaux sont accrochés sur ces profilés à l'aide brides pour faux plancher (réf. **LVS08703**).



- Si la pente est inférieure à 2 mm/m, les cellules pourront être fixées à l'aide de vis + cheville à expansion ou goujons.

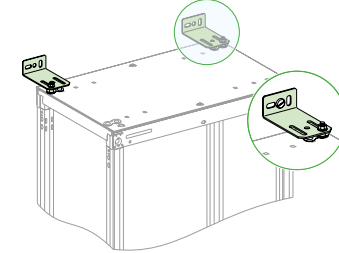


Fixation du tableau

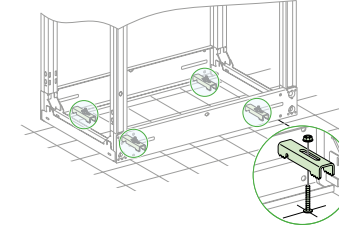
Les différentes solutions

Il existe plusieurs possibilités de fixation du tableau suivant son type de raccordement :

- le kit réf. **LVS08704** comprend :
- des équerres pour une fixation au mur



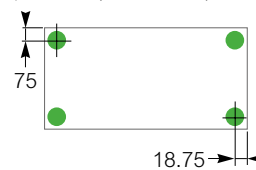
- et des brides de fixation pour une fixation déportée au sol



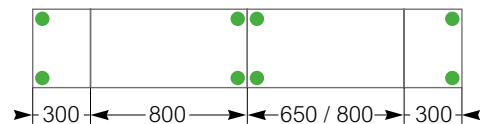
- La fixation au sol peut également se faire :
- soit avec des goujons ou vis + chevilles,
- soit avec brides pour faux plancher (réf. **LVS08703**). Voir description

Les points de fixations

- Le dessin ci-dessous présente la position des points de fixation des cellules au sol pour une fixation standard (goujons ou vis + chevilles) ou par kit de planéité (+ chevilles).

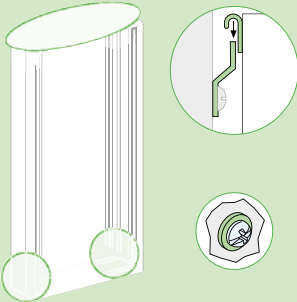


- L'implantation recommandée pour les dispositifs de réglage dans le cas d'une association de cellules est le suivant :

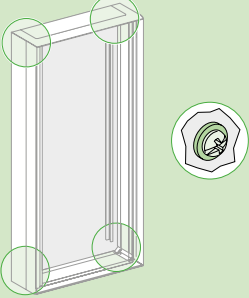


PrismaSeT G Active

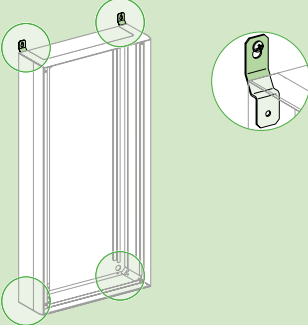
- Il existe 2 types de montage :
 - fixation au mur (coffret),
 - posé au sol et fixé au mur (armoire).
- La fixation au mur se fait de 3 manières possibles :
 - avec une cimaise (livrée avec chaque enveloppe),



- avec des vis par l'intérieur,



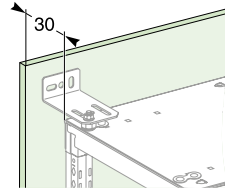
- avec des pattes extérieures (réf. LVS08804).



Raccordement par l'avant

Fixation au mur

- Prévoir un espace de 30 mm pour favoriser la convection naturelle.



Nota : Lorsque le tableau n'est pas fixé au mur et que son appareillage est très dense, il est conseillé de prévoir un espace minimal de 100 mm à l'arrière du tableau pour permettre une bonne ventilation.

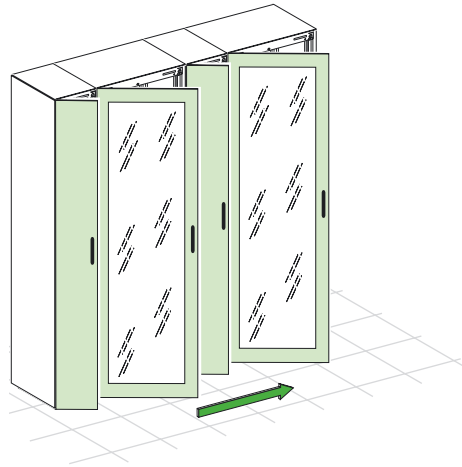
Fixation au sol et au mur

- La fixation du tableau peut s'effectuer à la fois sur le mur et sur le sol en utilisant le kit de fixation au sol et au mur (réf. **LVS08704**) :
- les équerres permettent de fixer les cellules au mur et d'avoir un espace de 30 mm du mur pour favoriser la convection naturelle,
- les brides permettent de décaler les points de fixation du tableau au sol pour une meilleure accessibilité aux points de fixation.

Sens d'évacuation

Un espace minimal de 1200 mm doit être aménagé à l'avant du tableau afin de permettre l'ouverture complète des portes et la manutention d'un appareil à l'aide d'un chariot élévateur.

Prévoir les sens de montage des portes en fonction du sens d'évacuation du local.



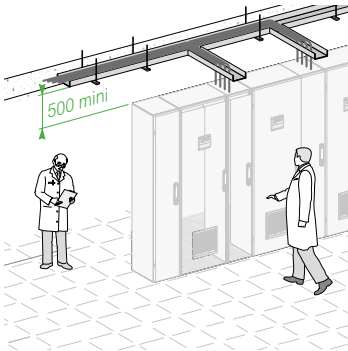
Raccordement par l'arrière

- Prévoir un espace minimal à l'arrière des tableaux de :
 - 900 mm pour les tableaux équipés de portes arrières pour permettre une ouverture complète des portes,
 - 600 mm pour les tableaux équipés de panneaux de fond pour permettre l'intervention d'un opérateur.
- Un espace minimal de 1200 mm doit être ménagé à l'avant du tableau afin de permettre l'ouverture complète des portes et la manutention d'un appareil à l'aide d'un chariot élévateur.

Raccordement par le haut

Par câbles

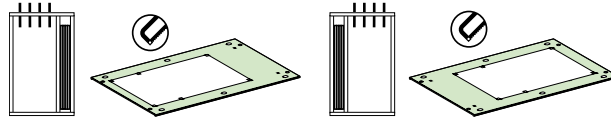
- Prévoir un espace minimal de 500 mm (600 mm conseillé) au-dessus du tableau en cas de raccordement par câbles (respecter le rayon de courbure des câbles) et/ou pour l'éclissage du jeu de barres horizontal.



- Démontez la traverse supérieure de la cellule pour faciliter le câblage.
- Le toit comporte des marquages permettant de délimiter la zone de passage des câbles.

Par canalisation électrique préfabriquée (CEP)

- Pour le raccordement par CEP, prévoir un espace minimal dépendant de la taille de la CEP à raccorder et du type de sortie prévu (coudée, verticale, ...).
- Dans le cas d'une liaison par CEP, les dimensions de la découpe du toit dépendent de l'appareil et du type de cellule.

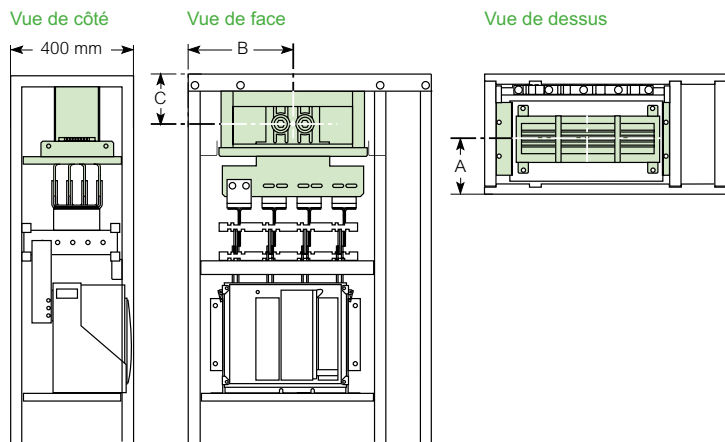


En tableau profondeur 400 ou 800 mm

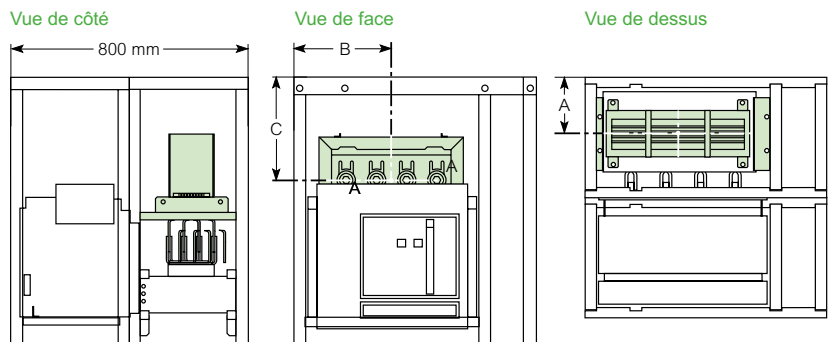
Disjoncteur NS/MTZ1 3P-4P (fixe et débrochable)	Profondeur 400 mm ou profondeur 800 mm		
	A (mm)	B (mm)	C (mm)
1600 A débrochable raccordement avant	260	325	170
1600 A débrochable raccordement arrière	162	325	160
1600 A NT fixe raccordement avant	260	325	160
1600 A NT fixe raccordement arrière	162	325	160
1600 A NS fixe raccordement avant	236	325	160
1600 A NS fixe raccordement arrière	162	325	160

Remarque : la côte C donne la position de l'axe de la liaison CEP par rapport au toit et permet de déterminer la longueur de l'élément droit ou du coude.

Disjoncteur NS/MTZ1 3P-4P (fixe et débrochable) - Profondeur : 400 mm



Disjoncteur NS/MTZ1 3P-4P (fixe et débrochable) - Profondeur : 800 mm



Installation

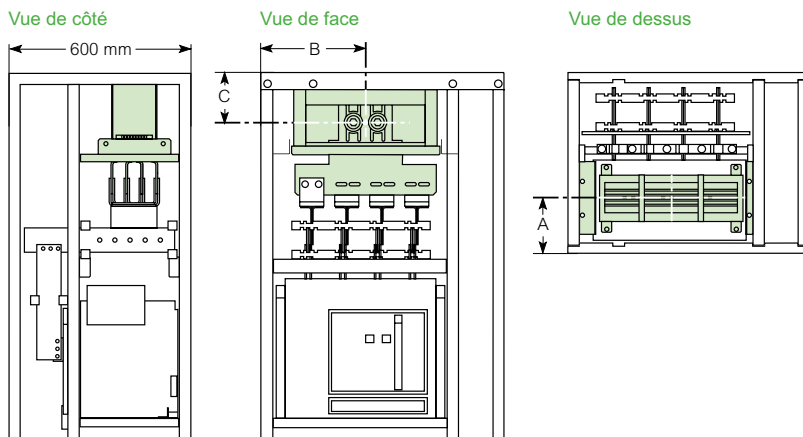
Préparation du site (suite)

En tableau profondeur 600 ou 1000 mm

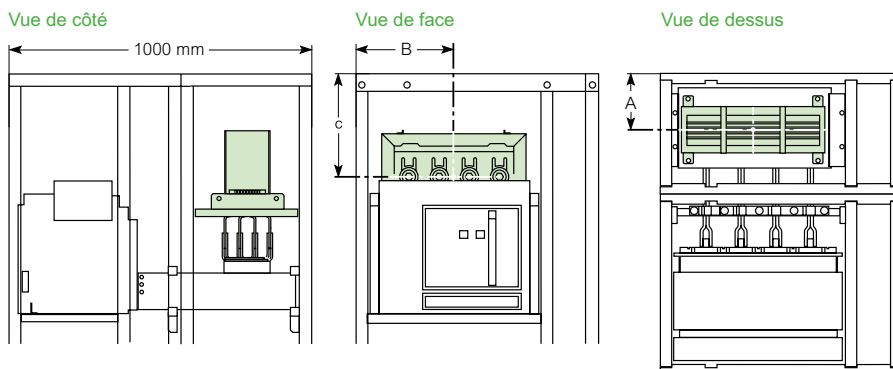
Disjoncteur MTZ2 3P-4P (fixe et débrochable)	Profondeur 600 mm ou profondeur 1000 mm		
	A (mm)	B (mm)	C (mm)
1600 A débrochable raccordement avant	185	393	164
1600 A débrochable raccordement arrière	185	310	414
1600 A fixe raccordement avant	185	375	264
1600 A fixe raccordement arrière	185	375	264
2500 A débrochable raccordement avant	185	342	214
2500 A débrochable raccordement arrière	185	307	414
2500 A fixe raccordement avant	185	325	387
2500 A fixe raccordement arrière	243	325	414
3200 A débrochable raccordement avant	185	342	214
3200 A débrochable raccordement arrière	185	307	339
3200 A fixe raccordement avant	185	404	264
3200 A fixe raccordement arrière	226	326	414
4000 A débrochable raccordement arrière	210	325	700
4000 A fixe raccordement arrière	210	325	750

Remarque : la côte C donne la position de l'axe de la liaison CEP par rapport au toit et permet de déterminer la longueur de l'élément droit ou du coude.

Disjoncteur MTZ2 3P-4P (fixe et débrochable) - Profondeur : 600 mm

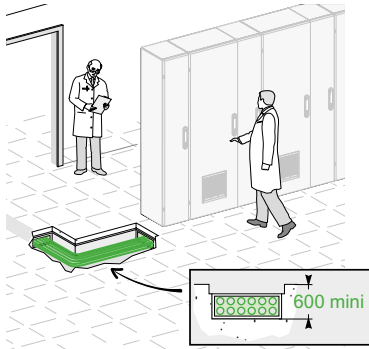


Disjoncteur MTZ2 3P-4P (fixe et débrochable) - Profondeur : 1000 mm



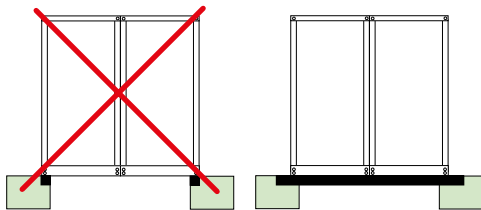
Raccordement par le bas

- Les câbles s'évacueront :
 - soit dans un caniveau aménagé sous les cellules,
 - soit sous un faux plancher.
- Dans les 2 cas, prévoir une profondeur minimale de 500 mm (600 mm conseillé) pour respecter le rayon de courbure des câbles.



- Dans le cas d'un caniveau, celui-ci sera d'une largeur inférieure à la profondeur de la cellule, ou équipé de rails ou de profils transversaux.

- ! Des profils transversaux sont impératifs pour les associations de cellules en profondeur.



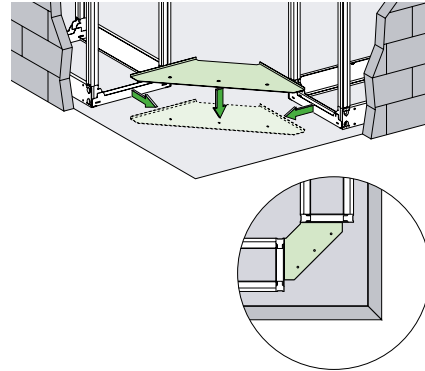
- Dans le cas d'un faux plancher, le tableau doit être installé sur un châssis métallique calculé pour supporter le poids des cellules.
- Les dalles des faux planchers seront ajustées de façon à respecter le degré de protection (IP) du tableau.

- ! La limite de découpe des plaques passe-câbles pleines pour le passage des câbles se situe à 30 mm mini du bord des plaques.

À noter : dans le cas d'une plaque passe-câbles (PPC) pleine ou en 2 parties installée en largeur 150 ou 300 mm, profondeur 400 ou 600 mm, il faut installer la PPC avant les supports de jeu de barres verticales plats.

Kit d'angle

- Le kit d'angle permet d'associer 2 cellules en angle.
- Prévoir les positions des 2 cellules à associer, en positionnant la pièce d'angle au sol. La fixation des 2 cellules s'effectuera uniquement une fois cette pièce disposée au sol.



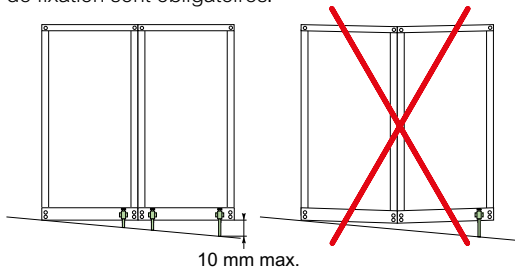
Mise en place des cellules

• L'implantation se fait en juxtaposant les cellules dans un ordre logique. La première cellule positionnée peut être indifféremment la cellule de droite ou de gauche, voire celle au centre du tableau.

- Amener les cellules sur le site dans l'ordre de montage choisi.
- Retirer les emballages et les planches de protection s'il y a lieu.
- Retirer les éléments d'habillage pour permettre l'accès aux points d'assemblage des cellules et aux points de raccordement.
- Démontez le toit si une préparation (découpe ou perçage) est nécessaire lors d'un raccordement par le haut.

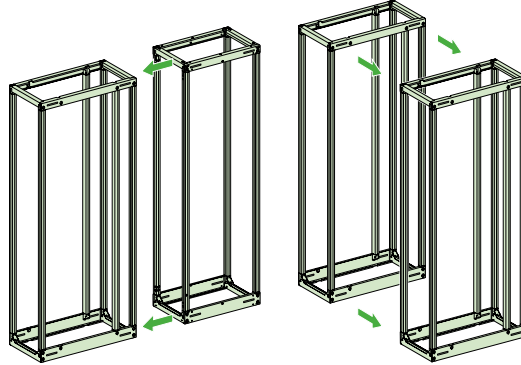
Implantation des points de fixation

- Les points de fixation sont obligatoires sur l'extérieur du tableau avec une distance maximum d'1 m entre chaque point de fixation.
- En cas de fixation par kit de planéité, tous les points de fixation sont obligatoires.



Ossatures

Principe de fixation et d'assemblage



- Mettre en place la première cellule.
- Vérifier la verticalité de son appui ou régler sa planéité s'il y a installation du kit de planéité (réf. [LVS08702](#)).
- La fixation se fait au sol et/ou au mur suivant le principe de fixation adopté. Le serrage définitif sera fait après accouplement de l'ensemble des cellules.
- Amener la cellule suivante en place à côté de la première.
- Ajuster sa position (calage à la bonne hauteur, alignement des faces avant). Il faut utiliser le kit de réglage de planéité, s'il est installé, pour le réglage en hauteur.
- Précautions :
 - repérer le cheminement de torons ou filerie auxiliaire inter-cellules
 - prendre toutes les mesures nécessaires pour éviter le coincement ou la détérioration de la filerie lors de la mise en place des cellules
 - protéger la filerie auxiliaire lorsqu'elle chemine aux abords d'arêtes vives, en utilisant des goulottes flexibles ou passe-fils.
- Accoupler les cellules suivantes de la même façon.

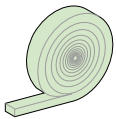
Ossatures (suite)

Association latérale

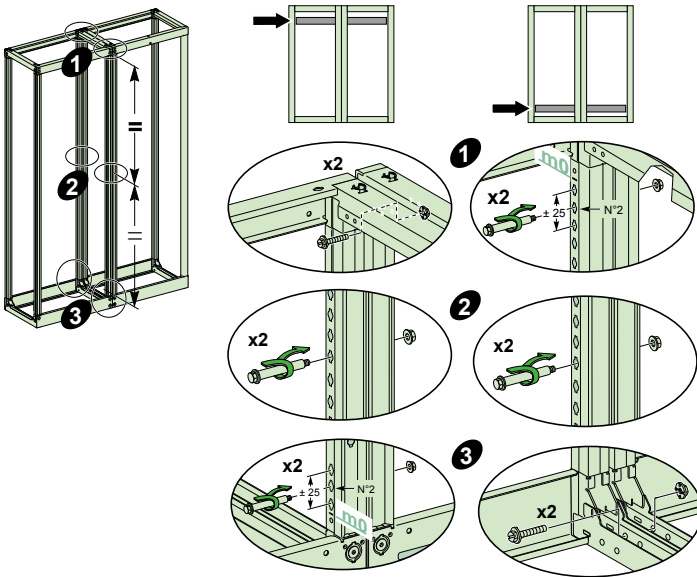
- Les cellules sont livrées avec un kit d'association latérale comprenant :
 - 2 boulons standards
 - 4 boulons avec entretoise.



- Pour un degré de protection IP 55, il faut installer un joint d'étanchéité (s'il n'a pas été monté en atelier) entre chaque cellule associée. Le joint est fourni dans le kit d'étanchéité IP 55 pour association latérale (réf. **LVS08717**).

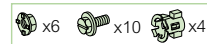
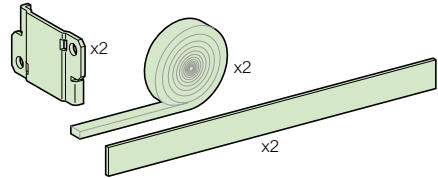


- Le kit d'association latérale est constitué d'un lot de visserie pour réaliser trois liaisons mécaniques :
 - deux au niveau des longerons,
 - et une au niveau des montants.
- Suivant la position du jeu de barres (en haut ou en bas), inverser les liaisons mécaniques haute et basse du kit d'association latéral.

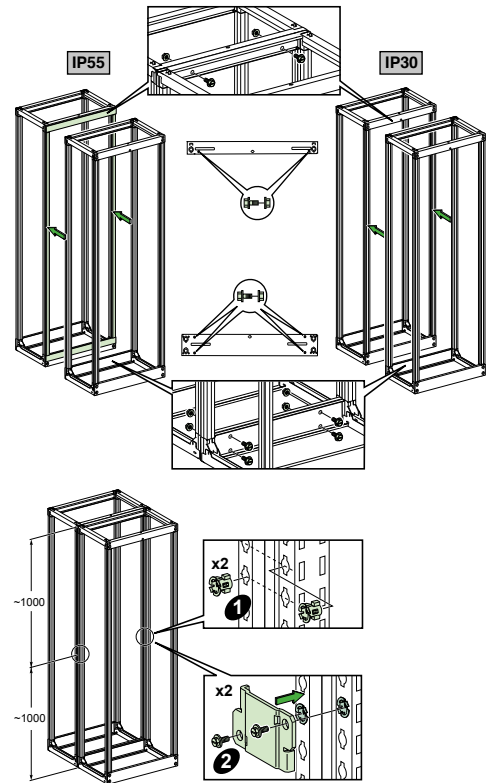


Association en profondeur

- Utiliser le kit double profondeur (réf. **LVS08719**) pour l'association.



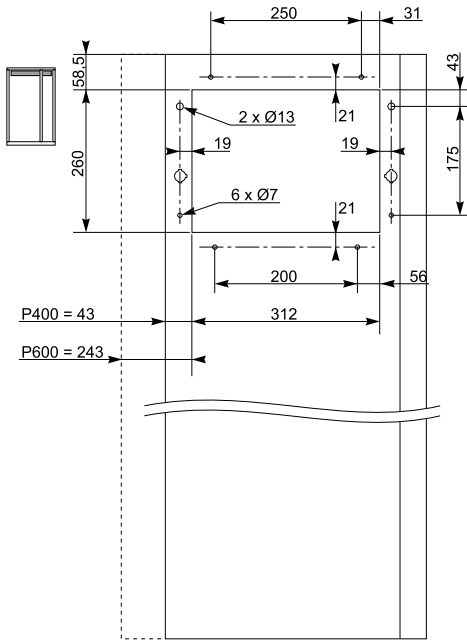
- Pour un degré de protection IP 55, il faut installer le joint d'étanchéité (s'il n'a pas été monté en atelier) fourni avec le kit, entre chaque cellule associée.



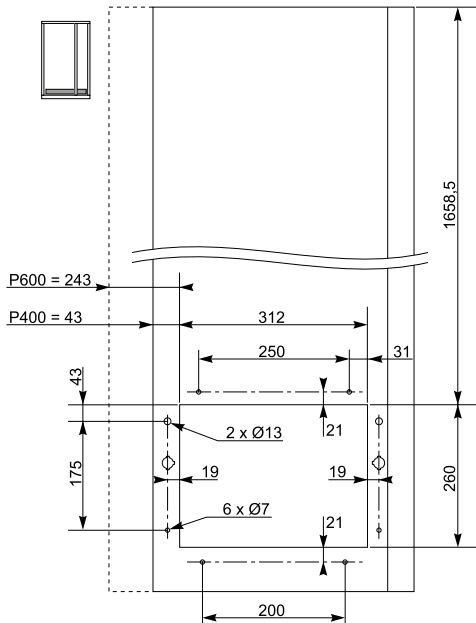
Association en angle

Découpe des panneaux latéraux

- Avant de monter le kit d'angle entre les 2 cellules, faire la découpe des 2 panneaux latéraux à raccorder en haut ou en bas selon l'emplacement du jeu de barres.
- Découpe si le jeu de barres est en haut :

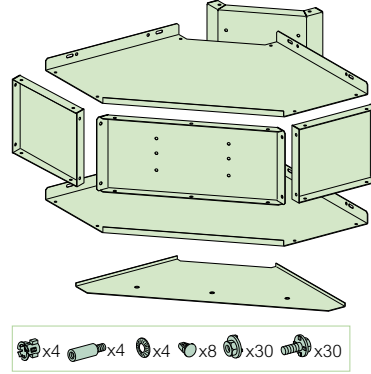


- Découpe si le jeu de barres est en bas :

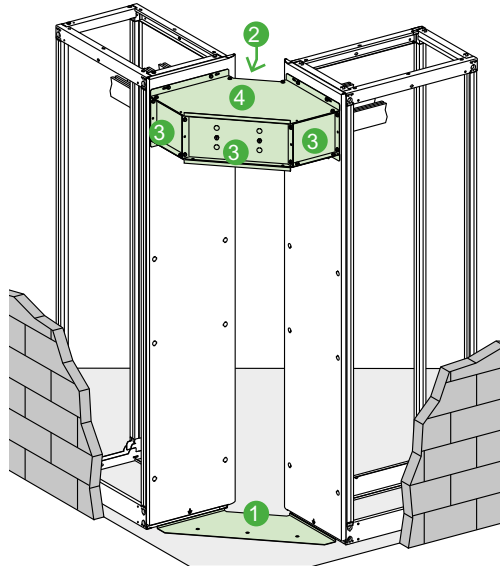


Habillage du jeu de barres

- Utiliser le kit d'angle (réf. **LVS08713**) pour l'association de deux colonnes.



- Le kit est constitué d'un lot de visserie et de capots pour réaliser une liaison mécanique entre les 2 cellules.



- Montage :
 - mettre en place et fixer la pièce d'angle au sol **1**
 - fixer le premier capot latéral du kit **2** sur les 2 panneaux latéraux des cellules à relier (voir "Kit d'angle", page 28)
 - fixer les 3 capots latéraux **3** restants après les avoir vissés ensemble
 - mettre en place les supports de barres inférieurs, puis le jeu de barres de liaison
 - mettre en place les 2 supports de barres supérieurs intermédiaires avec leurs tiges filetées
 - éclipser les jeux de barres de chaque côté, puis installer les 2 derniers supports de barres supérieurs (au niveau des éclissages)
 - fermer le kit d'angle, en vissant les deux capots inférieur et supérieur **4**.

Kit d'angle bas

Installation

Habillage des cellules

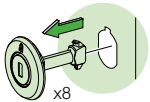
Panneaux latéraux

Les panneaux latéraux des cellules avant et arrière sont différents.

IP 30

Démontage

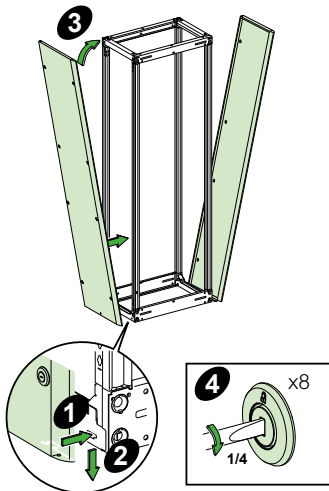
- Pour chaque panneau latéral :
 - dévisser les 8 vis $\frac{1}{4}$ de tour,
 - retirer le panneau et le stocker à l'abri des chocs.



- Repérer le type de panneaux pour montage avant et montage arrière.

Montage

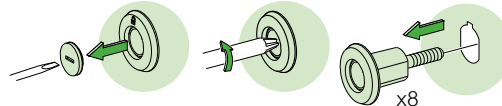
- Pour chaque panneau latéral :
 - identifier les panneaux latéraux avant et arrière,
 - mettre en place les 8 vis $\frac{1}{4}$ de tour,
 - positionner les 2 ergots du bas du panneau dans les 2 fentes situées en bas de la cellule,
 - visser d'un quart de tour les 8 vis.



IP 55

Démontage

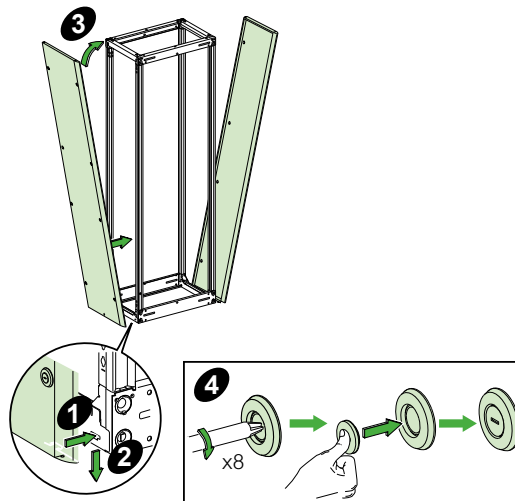
- Démontez le panneau en dévissant les 8 vis des entretoises
- Retirez le panneau et le stockez à l'abri des chocs.



- Repérer le type de panneaux pour montage avant et montage arrière.

Montage

- Identifier les panneaux latéraux avant et arrière,
- Positionner les 2 ergots du bas du panneau dans les 2 fentes situées en bas de la cellule
- Mettre en place et visser les 8 sous-ensembles : entretoise + vis



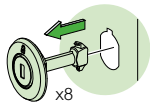
Nota : Panneaux équipés d'un joint polyuréthane (PUR) déposé en usine.

Panneaux arrières

IP 30

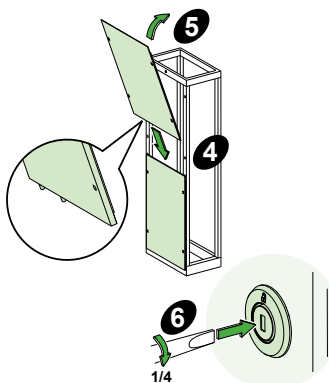
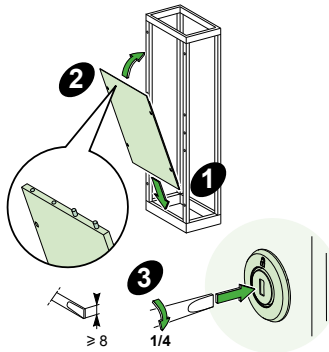
Démontage

- démonter le ½ panneau supérieur en dévissant les vis ¼ de tour :
- 4 pour les cellules de largeur 300 et 400,
- 5 pour les cellules de largeur 650 et 800
- idem pour le ½ panneau inférieur.
- les stocker à l'abri des chocs.



Montage

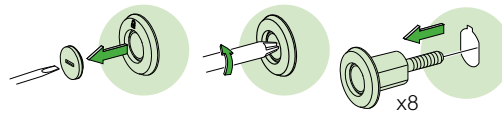
- positionner le ½ panneau inférieur
- mettre en place et visser les vis ¼ de tour
- emboîter le ½ panneau supérieur sur le ½ panneau inférieur par l'intermédiaire des ergots
- visser d'un quart de tour les 4 ou 5 vis du ½ panneau supérieur.



IP 55

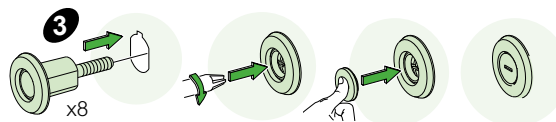
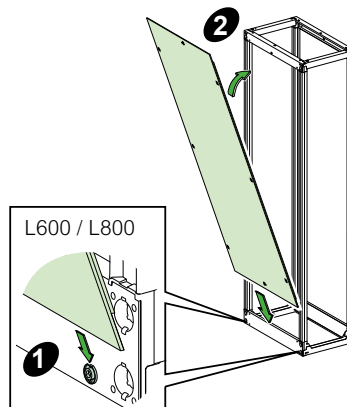
Démontage

- retirer les bouchons qui protègent les vis de fixation
- démonter le panneau en dévissant les vis :
- 6 vis pour les cellules de largeur 300 et 400,
- 8 vis pour les cellules de largeur 650 et 800.
- stocker le panneau à l'abri des chocs.



Montage

- positionner le panneau arrière : pour les cellules largeur 650 et 800, il existe 2 aides au montage à visser en bas de l'ossature
- mettre en place et visser les 8 sous ensembles : entretoise + vis
- clipser les bouchons qui protègent les vis de fixation



Nota : Panneaux équipés d'un joint polyuréthane (PUR) déposé en usine.

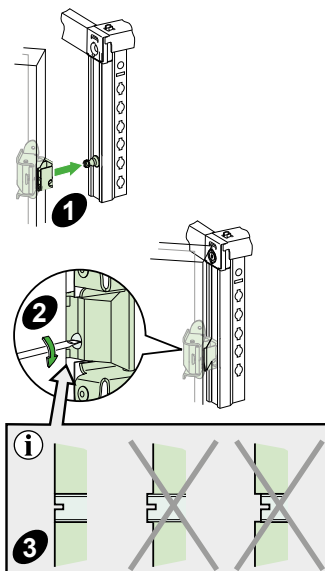
Portes

Démontage

- Retirer la tresse de masse lorsque les portes en sont équipées.
- Si nécessaire, déconnecter les appareils montés sur la porte.
- Dévisser la clavette $\frac{1}{4}$ de tour de chacune des 3 charnières.
- Retirer la porte et la stocker à l'abri des chocs.

Montage

- Positionner la porte en emboîtant les charnières dans les goujons $\frac{1}{4}$ de tour.
- Fixer la porte en vissant la clavette $\frac{1}{4}$ de tour de chaque charnière.
- Le cas échéant, remettre en place la tresse de masse.
- Connecter les appareils montés sur la porte.
- Vérifier le bon fonctionnement de la poignée et de son verrouillage.



Nota : les portes des tableau IP 55 sont équipées d'un joint polyuréthane (PUR) déposé en usine.

Toit

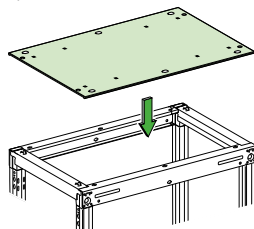
IP 30

Démontage

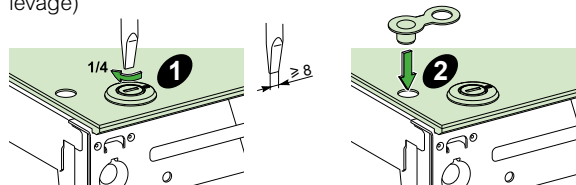
- s'ils sont installés, retirer les anneaux de levage en les dévissant ainsi que les bouchons anneaux de levage
- dévisser les vis $\frac{1}{4}$ de tour :
 - 4 pour les cellules de largeur 300 ou 400 mm
 - 6 pour les cellules de largeur 650 ou 800 mm
- retirer le toit et le stocker à l'abri des chocs.

Montage

- positionner le toit



- mettre en place et visser d'un quart de tour les vis
- mettre en place les bouchons anneaux de levage (le sens de montage des bouchons anneaux de levage dépend de la présence ou non des anneaux de levage)



- si nécessaire, installer les anneaux de levage en les vissant.

IP 55

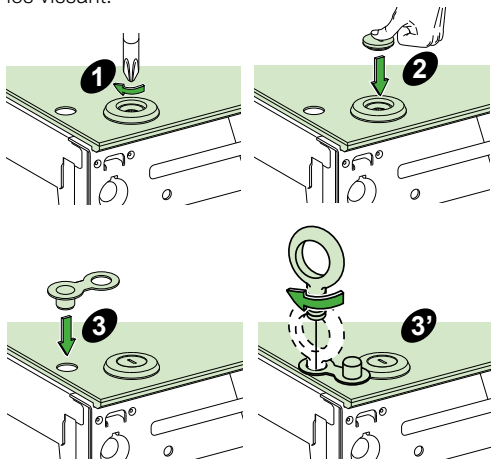
Nota : toit équipé d'un joint polyuréthane (PUR) déposé en usine.

Démontage

- s'ils sont installés, retirer les anneaux de levage en les dévissant ainsi que les bouchons anneaux de levage
- retirer les bouchons qui protègent les vis de fixation
- dévisser les vis et retirer les entretoises :
 - 4 pour les cellules de largeur 300 ou 400 mm,
 - 6 pour les cellules de largeur 650 ou 800 mm
- retirer le toit et le stocker à l'abri des chocs.

Montage

- positionner le toit
- mettre en place les entretoises et visser les vis
- mettre en place les bouchons anneaux de levage (le sens de montage des bouchons anneaux de levage dépend de la présence ou non des anneaux de levage)
- si nécessaire, installer les anneaux de levage en les vissant.



Plaques passe-câbles

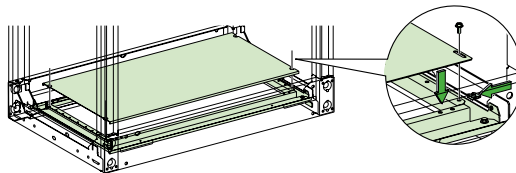
Il existe des plaques passe-câbles en 2 parties (IP 30) ou pleines (IP 55).

Démontage

- dévisser les vis de fixation de la plaque passe-câbles
- retirer la plaque passe-câbles.

Montage

- positionner la plaque passe-câbles
- visser les vis de fixation de la plaque passe-câbles.



Raccordement sur site

PrismaSeT G Active

Afin de faciliter le passage des câbles d'alimentation et leur câblage, il convient de déposer une partie de l'habillage pour faciliter l'accès aux appareillages et borniers.

Pour les coffrets IP 30 :

Démonter :

- le cadre support plastron,
- pour les passages de câbles en haut ou en bas :
 - soit seulement la plaques passe-câble,
 - soit la plaque support et la plaque passe-câbles pour les coffrets.

Pour les armoires IP 30 :

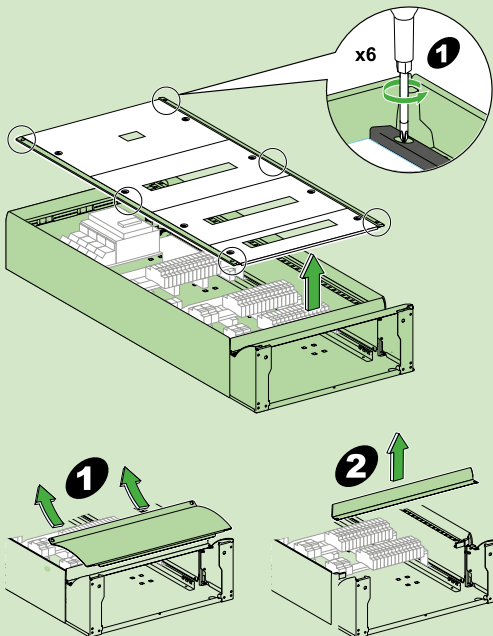
Démonter :

- le cadre support plastron,
- pour les passages de câbles en haut :
 - soit seulement la plaques passe-câble,
 - soit le toit communicant.
- pour les passages de câbles en bas :
 - la face avant du socle avec sa barre de renfort.

Pour les coffrets IP 55 :

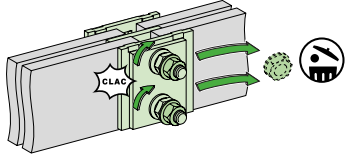
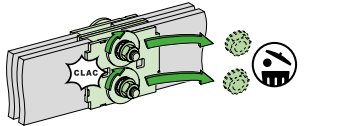
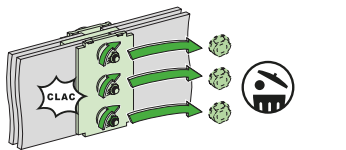
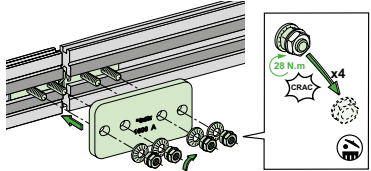
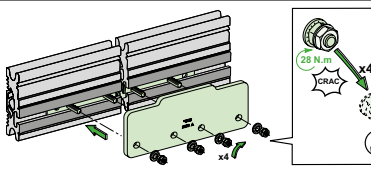
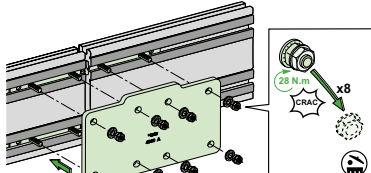
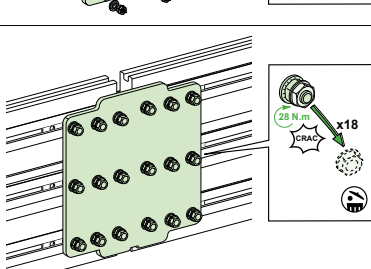
Démonter :

- la porte,
- le cadre support plastron,
- pour les passages de câbles en bas :
 - soit seulement la plaques passe-câble,
 - soit la plaque support et la plaque passe-câbles pour les coffrets.
- pour les passages de câbles en haut :
 - la cloison supérieure pour l'équiper de presse-étoupes.



Eclissage du jeu de barres

• Pour raccorder les barres horizontales, il existe différents types d'éclisses :

référence éclisse	hauteur barres		pour le montage, se référer à
pour les jeux de barres plates Linergy BS			
LVS04640	50 et 60 mm		notice n° 04696074
LVS04641	80 et 100 mm		notice n° 04696075
LVS04643	120 mm		notice n° 04696290AD
pour les jeux de barres profilés aluminium Linergy LGYE			
LVS04620	60 mm		notice n° S1B59579B
LVS04621	100 mm		notice n° S1B59579B
LVS04623	150 mm		notice n° S1B59579B
LVS04625	270 mm		notice n° NNZ3137000

Montage d'un jeu de barres plates cuivre Linergy BS

- Enlever le nombre nécessaire d'entretoises, d'éclisses suivant l'épaisseur et le nombre de barres.
- Mettre en place l'éclisse dans le sens de la longueur ou de la hauteur selon le jeu de barres : voir notice de montage mentionnée dans le tableau ci-contre.
- visser les écrous jusqu'à leur rupture.

Montage d'un jeu de barres profilé aluminium Linergy LGYE

- Mettre en place les vis Linergy ou les plaques plates avec plusieurs goujons.
- Serrer les écrous à rupture de couple. Veiller à équilibrer le serrage en augmentant progressivement le serrage sur chaque écrou.

• Les éclisses sont fournies avec des écrous à rupture de couple, qui permettent de serrer et bloquer l'éclisse sur le jeu de barres à un couple de 28 N.m sans clé dynamométrique.

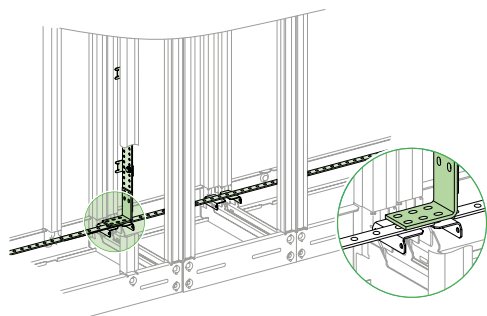
• Veiller à équilibrer le serrage en augmentant progressivement le serrage sur chaque écrou.

! Si après le blocage de l'écrou il est nécessaire de le dévisser, il est **IMPÉRATIF** de le remplacer sans délais par un nouvel écrou à rupture de couple.

Liaison des conducteurs de protection

La liaison des conducteurs de protection est réalisée à l'aide d'une équerre (réf. **LVS04672**) :

- mettre en place l'équerre dans l'axe du conducteur de terre,
- mettre en place la visserie,
- serrer au couple de serrage préconisé avec une clé dynamométrique (voir "**Couple de serrage**", page 43),
- marquer l'écrou et l'équerre par un point de vernis.



Protection de l'équipement

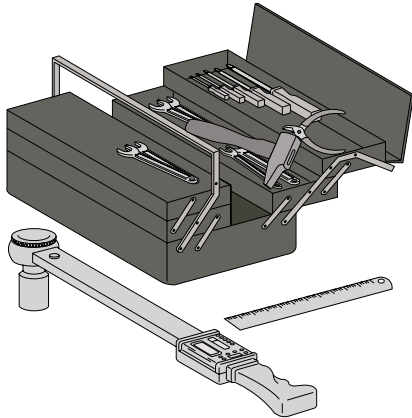
- Si le raccordement des cellules n'est pas effectué immédiatement après leur installation, il est nécessaire d'éviter la pénétration des poussières ou corps étrangers :
 - remonter et fermer toutes les portes,
 - remonter les panneaux latéraux et arrières,
 - remonter les toits,
 - embrocher les disjoncteurs,
 - obturer les ouvertures provisoires (passage des câbles),
- Dans le cas où des travaux pourraient entraîner des projections (ciment, soudure...), protéger les cellules en les recouvrant avec une bâche.

Raccordement

Liste des outils

- Clé dynamométrique.
- Cliquet à douilles.
- Douille de 10, 13, 16, 17, 19 mm.
- Pincettes à sertir.
- Pincettes à collier.
- Tournevis plat et cruciforme pour empreinte pozidriv.
- Vernis acrylique teinté, indélébile et résistant en température.

Nota : pour les autres opérations, utiliser l'outillage standard de l'installateur.



Types de raccordement

- Raccordement de puissance :
 - raccordement de la canalisation électrique préfabriquée (CEP) sur le bloc d'éclissage,
 - raccordement des câbles équipés de cosses sur les queues de barres,
 - raccordement direct sur appareils.
- Raccordement des auxiliaires :
 - bornes de jonction déconnectables,
 - borniers de raccordement.

Outils spécifiques

- Caractéristiques de la clé dynamométrique :
 - couple : 75 N.m
 - épaisseur réduite pour certains serrages sur les jeux de barres.
- Clé dynamométrique (type FACOM) qui possède la puissance et les caractéristiques pour les serrages difficiles d'accès (éclisses, ...).
 - manche de la clé, indispensable
 - adaptation cliquet extra-plat, indispensable
 - cliquet pour douilles ordinaires, facultatif.
- douilles extra-plates pour cliquet extra-plat + manche :
 - douille extra-plate basse de 13, 16, 17 et 19 mm,
 - douille extra-plate haute de 13, 16 et 19 mm.



Généralités

- Le tableau PrismaSeT P Active est livré équipé d'une interface spécifique permettant le raccordement direct de la canalisation électrique préfabriquée (CEP) Canalis KT.
- La connexion électrique entre Canalis KT et le tableau PrismaSeT P Active s'effectue aussi simplement que l'éclissage de deux éléments de CEP.
- L'interface Canalis KT est totalement intégrée dans le volume du tableau PrismaSeT P Active. Elle est composée d'un bloc de jonction Canalis KT et de plaques de raccordement interface/disjoncteur.

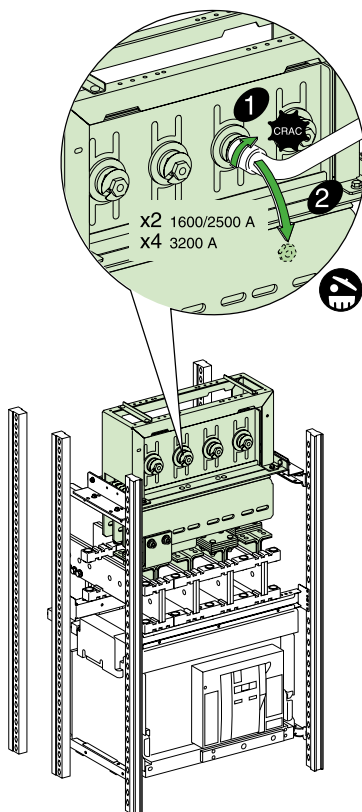
Kit d'étanchéité

- Pour conserver l'indice IP d'origine, utiliser un kit d'étanchéité de toit, à commander avec la CEP. Ce kit garantit un IP 52 au passage de la canalisation.
- La mise en place du kit se traduit par une découpe à réaliser dans le toit du tableau PrismaSeT P Active. Cette découpe, toujours de la même dimension quel que soit le calibre de la CEP Canalis KT, sera réalisée à l'aide du gabarit de découpe livré avec le kit d'étanchéité.

Raccordement CEP par le haut

- Démonter le toit.
- Effectuer la découpe pour le passage de la CEP.
- Ajuster les guides suivant la largeur de Canalis KT qui sera raccordée.
- Desserrer les écrous du bloc de jonction.
- S'assurer que l'élément CEP à raccorder sur le tableau est correctement supporté et qu'il ne porte pas sur l'interface.
- Descendre l'élément jusqu'au contact avec le cadre de l'interface, sans toutefois s'appuyer dessus.
- Serrer les écrous à tête sécable de la jonction. Lorsque la tête casse, le couple de 60 N.m. est atteint.

! Dans certains cas, il convient de ne serrer que les 2 écrous centraux à 60 N.m et les 2 écrous extérieurs à 10 N.m.



- Une rondelle plastique de couleur rouge, éjectée à la casse de la tête sécable, permet de visualiser que le serrage de la jonction a été correctement effectué.
- Pour les opérations de démontage ou de maintenance, une seconde tête est disponible sur l'écrou. Le couple de serrage préconisé est alors de 60 N.m.
- Remonter le toit.

Généralités

⚠ DANGER

RISQUE D'ÉLECTROCUTION

Pour la protection des personnes, raccordez en premier lieu le conducteur de protection du tableau à la prise de terre.

Le non-respect de ces instructions provoquera la mort ou des blessures graves.

- Brider les câbles au plus près des connexions pour ne pas créer de contraintes mécaniques sur les plages des appareils. Lorsque l'on n'utilise pas de presse-étoupes, brider également les câbles au plus près de l'entrée dans la cellule.
- Les câbles ne doivent jamais circuler au contact ou entre des conducteurs actifs non isolés (exemple : jeu de barre).
- Les arêtes vives de l'ossature situées sur le passage des câbles doivent être protégées pour éviter de blesser les conducteurs.
- Respecter un rayon minimum de courbure de 6 à 8 fois le diamètre extérieur du câble.
- Tous les raccords de puissance doivent être réalisés avec de la visserie classe 8.8 et rondelle contact élastique, et serrés au couple mentionné dans le tableau ci-après.
- En cas de liaison de câbles aluminium sur des plages cuivre, utiliser des interfaces ou des cosses bimétal.
- Réaliser des torons en séparant les différents types de circuits (puissance, commande, 48 V, 24 V, continu, alternatif,...).

Réalisation des torons

Section des câbles (mm ²)	Nombre de câbles par toron
$S \leq 10$	8
$16 < S \leq 50$	4
$S \geq 50$	Bridage individuel

Bridage des torons

Type de collier	Icw maximum (kA eff./1 s)	Distance entre colliers (mm)
Largeur : 4,5 mm Charge : 22 kg	10	200
	15	100
	20	50
Largeur : 9 mm Charge : 80 kg	20	350
	25	200
	35	100
	45	70

Pour des sections de câbles ≥ 50 mm², utiliser des colliers de 9 mm de largeur.

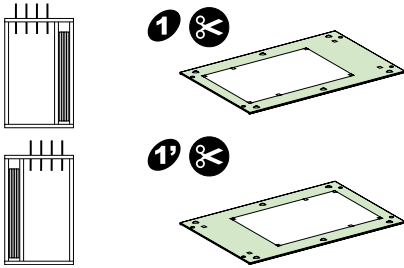
Couple de serrage

Couple de serrage recommandé pour les liaisons mécaniques et électriques avec de la visserie classe 8.8

Diamètre de la vis	Couple de serrage (N.m.) (avec écrou + rondelle contact)
M3	1,5
M4	3,5
M5	7
M6	13
M8	28
M10	50
M12	75

Raccordement des câbles par le haut

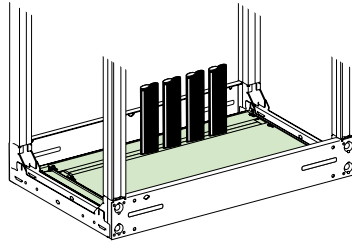
- Démontez le toit.
- Effectuez les perçages pour montage des presse-étoupes ou des passe-fils.
- Montez les presse-étoupes ou les passe-fils. Ils doivent respecter le degré de protection du tableau (IP).
- Remontez le toit.
- Passez les câbles dans les presse-étoupes ou passe-fils.
- Faire passer les câbles dans les compartiments prévus à cet effet, et les brider sur des supports de bridage de câbles tous les 400 mm.
- Sertir les cosses et raccorder.
- Lorsque l'étanchéité ne requiert pas de presse-étoupes ou qu'elle est réalisée à l'aide de mousse, les câbles peuvent passer dans une découpe rectangulaire du toit. Il est possible de démonter le longeron de l'ossature pour faciliter l'introduction des câbles dans la cellule.



Raccordement des câbles par le bas

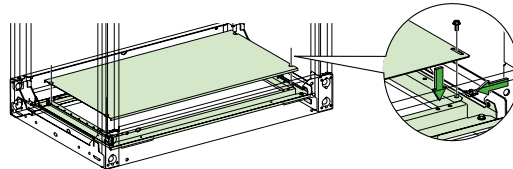
Pour passage dans une plaque passe-câbles en 2 parties (IP 30)

- Avec ce type de plaque passe-câbles, il n'est pas nécessaire d'effectuer de perçage.
- La plaque passe-câbles empêche la création de courant induit.
- Les câbles sont protégés par un joint mousse en polyuréthane qui assure l'étanchéité.



Pour passage dans une plaque passe-câbles pleine (IP 55)

- Démontez la plaque de fond.
- Effectuez les perçages pour montage des presse-étoupes ou des passe-fils (la limite de découpe des plaques passe-fils pleines se situe à 30 mm mini du bord des plaques).
- Montez les presse-étoupes ou les passe-fils. Ils doivent respecter les degrés de protection (IP).
- Remontez la plaque de fond.
- Passez les câbles dans les presse-étoupes ou passe-fils.
- Faire passer les câbles dans les compartiments prévus à cet effet, et les brider sur des supports de bridage tous les 400 mm.
- Lorsque l'on n'utilise pas de presse-étoupes, il peut être plus facile de préparer les têtes de câbles à l'extérieur du tableau (sertissage des cosses par exemple), et de les basculer à l'intérieur de la cellule après avoir démonté le longeron amovible inférieur.



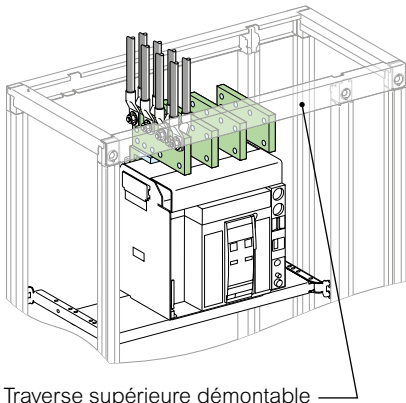
Capotage de l'appareillage d'arrivée pour MasterPacT et ComPacT

Pour MasterPacT MTZ2, MTZ1, ComPacT NS1600b-3200, NS630b-1600

- Démontez la partie du capotage qui permet d'accéder aux plages de raccordement de l'appareil.
- Raccordez les câbles en respectant les distances d'isolement.
- Découpez le passage des câbles dans le capotage de façon à conserver le degré de protection requis.

Connexion sur queues de barres

- Vérifier la concordance entre l'identification du circuit et celle de l'appareil.
- En cas de raccordement sur queues de barres comportant plusieurs barres par phase, positionner les cosses en vis-à-vis et intercaler des cales de cuivre.
- Respecter les distances d'isolement entre phases. Se conformer à la norme CEI 60439-1.
- Marquer tous les écrous et les queues de barres par un point de vernis après un serrage au couple recommandé.
- Démontez la traverse supérieure de la cellule pour faciliter le raccordement des câbles sur les plages.
- Brider les câbles entre eux par phase. (voir "[Raccordement des câbles de puissance](#)", page 43)



Connexion sur les plages des appareils

- Lorsque le raccordement s'effectue directement sur les plages des appareils, respecter les couples de serrage donnés par le constructeur de l'appareil.
- Vérifier que la longueur des vis livrées avec l'appareil soit bien compatible avec l'épaisseur des cosses à raccorder.
- Respecter le périmètre de sécurité autour des appareils, défini par le constructeur et garantissant leur bon fonctionnement.
- Le cas échéant, remettre en place après raccordement les séparateurs de phases et les cache-bornes.
- Dans le cas particulier de raccordement avec de la filerie blindée, nous consulter.

Circulation des câbles

Bracelets

- Les câbles circulant dans les bracelets doivent respecter les règles suivantes :
 - ne pas faire de torons avec les câbles qui circulent dans les bracelets,
 - installer un nombre de bracelets suffisant : en général 1 bracelet tous les 100 mm.

Goulottes

- Dans les goulottes les règles suivantes doivent être respectées :
 - l'entraxe de fixation des goulottes ne doit pas excéder 600 mm,
 - le taux de remplissage des goulottes ne doit pas excéder 70 %,
 - ne faire de torons avec les câbles qui circulent dans les goulottes,
 - les goulottes doivent être fixées par des vis plastiques pour éviter tout risque de blessure des câbles,
 - ne pas faire circuler les câbles auxiliaires directement en contact avec les câbles de puissance.

Raccordement

Raccordement sur bornes

- Les bornes sont installées soit sur la platine des appareils, soit sur des rails.
- Tous les brins du conducteur doivent être placés dans le trou de la borne.
- Réaliser un serrage efficace en veillant bien à ne pas couper les brins. L'utilisation d'embout de câblage est préconisée.
- Dans le cas de bornes à vis pointeau, il est recommandé d'utiliser des embouts.
- Certains appareillages et blocs de jonction Schneider Electric sont équipés de bornes à ressort. Ce type de connexion est très fiable car insensible aux vibrations et variations thermiques. Avec ce type de borne à ressort, il est préconisé de placer qu'un seul fil par borne.
- Identifier les câbles à l'aide de repères cohérents avec ceux du tableau afin de faciliter les interventions ultérieures.

Circulation de filerie auxiliaire entre cellules

- Connecter les bornes de jonction déconnectables pour filerie auxiliaire.

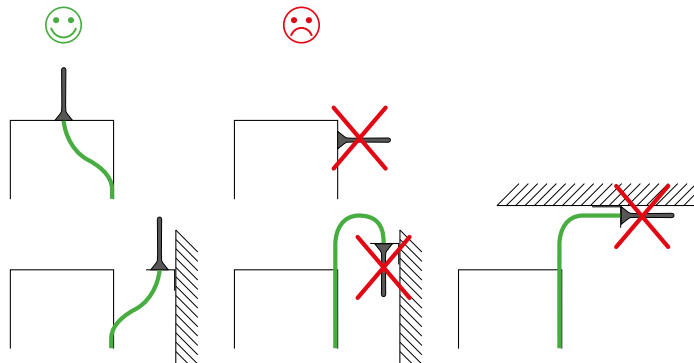
Circulation vers l'appareillage auxiliaire sur porte

- Passer la filerie dans les goulottes autocollantes pour portes et/ou les gaines flexibles vers porte.

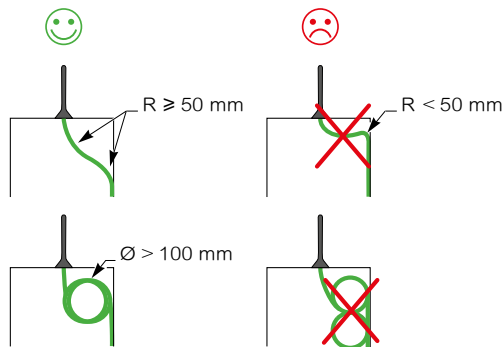
Raccordement de l'antenne

Antenne sur le toit

- Poser l'antenne aimantée sur le toit à l'endroit le plus opportun.
- Respecter le rayon de courbure si vous êtes amené à enrouler le câble (voir schéma ci-dessous).
- L'antenne doit impérativement être positionnée verticalement.



- Il faut veiller à respecter le rayon de courbure du câble de l'antenne..



AVIS

RISQUES DE DOMMAGES MATÉRIELS

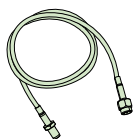
- Pour chaque courbe du câble de l'antenne, le rayon de courbure doit être supérieur à 50 mm.
- Il est interdit d'enrouler le câble en huit.
- Démontez l'antenne du toit pour transporter l'équipement.

Si ces directives ne sont pas respectées, cela peut entraîner des dommages matériels.

- Raccorder le câble sur son connecteur situé sur le haut du bandeau vert : couple de serrage 0,8 N.m.

Antenne déportée

- Dans ce cas l'antenne doit déjà avoir été installée : voir "[Installation de l'antenne](#)", page 23
 - Il suffit de raccorder la rallonge de câble d'antenne (5 m) réf. **SMT10011** sur le connecteur en haut du bandeau vert : couple de serrage 0,8 N.m
- Nota :** pour ne pas endommager le connecteur, il est recommandé de serrer à la main "au contact".

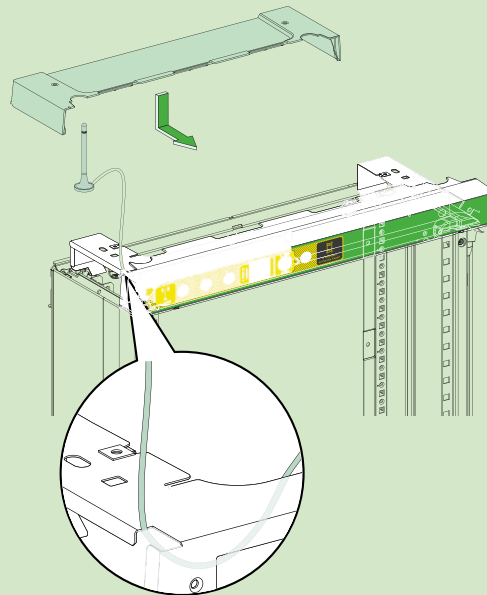


PrismaSeT G Active

- L'antenne est stockée à l'intérieur du toit.
- Ouvrir la plaque passe câble pour y accéder.

Cas de l'antenne sur le toit

- Faire passer l'antenne et son câble par l'ouverture prévue à cet effet.



- Remonter la plaque passe câble.
- Positionner verticalement l'antenne aimantée sur une partie métallique du toit.

Cas de l'antenne déportée

- Démontez le bandeau vert pour accéder au connecteur du câble de l'antenne.
- Dévisser le câble de l'antenne.
- Faire circuler la rallonge par le même cheminement que celui du câble de l'antenne.
- Visser la rallonge en lieu et place.
- Remonter le bandeau vert et la plaque passe-câble.

Raccordement

Habillage final

Généralités

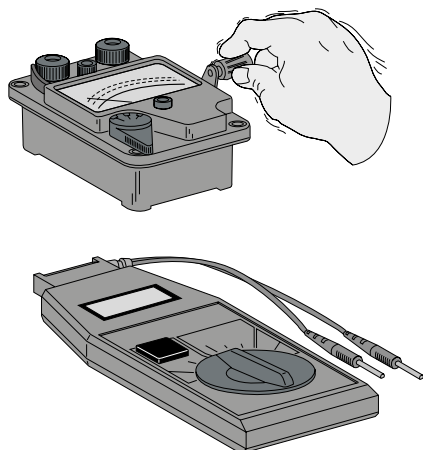
- Toute intervention sur les cellules, permettant ou facilitant le cheminement des câbles, ne doit pas compromettre le degré de protection d'origine.

Nota : si une tôle a été découpée pour permettre un passage de câbles par exemple, la tranche devra être repeinte pour éviter l'oxydation et coiffée d'une protection (joint de feuillure, passe-fil) pour éviter qu'elle ne blesse l'isolant des conducteurs.

Habillage

- Remonter les cloisonnements des raccordements et écrans de jeux de barres.
- Remonter le toit (vérifier la présence du joint autocollant sur le toit pour un degré de protection IP 31).
- Remonter les plaques passe-câbles.
- Remonter les panneaux arrières.
- Remonter les panneaux latéraux.
- Remonter la porte. Le cas échéant, ne pas oublier de monter la tresse de masse lorsque des appareils sont installés sur la porte.
- Faire les retouches de peinture nécessaires.

Mise en service



Liste des appareils de mesure et de contrôle

Pour la mise sous tension des tableaux, il faut prévoir l'appareillage de mesure et de contrôle suivant :

- une génératrice magnétoélectrique,
- un poste pour mesure diélectrique,
- un testeur de phase,
- un vérificateur d'ordre des phases : rotophase,
- un multimètre,
- un vibrotest pour la recherche de mauvais raccordements de circuits auxiliaires,
- une source de courant variable (courant alternatif / continu), puissance recommandée 20 A,
- un simulateur (facultatif) avec bouton-poussoir, lampes, appareils de mesure.

⚠ DANGER

RISQUE D'ÉLECTROCUTION

La mise en service des tableaux PrismaSeT P Active doit être effectuée par du personnel qualifié, habilité à travailler au voisinage de la tension et formé aux consignes de sécurité.

Le non-respect de ces instructions provoquera la mort ou des blessures graves.

Mise en service

Appareillage

Généralités

Mise en place des appareils forte puissance

- Déballer les appareils s'ils ont été emballés séparément.
- S'assurer qu'ils n'ont subi aucun choc nuisible à leur bon fonctionnement.
- Avant d'installer l'appareil, s'assurer que le châssis lui correspond.
- Tirer les poignées d'extraction des rails.
- Positionner l'appareil sur les rails.
- Vérifier qu'il repose sur les 4 supports.
- Pousser l'appareil pour le rentrer dans le châssis.

Installation et manœuvre

- Voir notices des appareils.

Mise en service

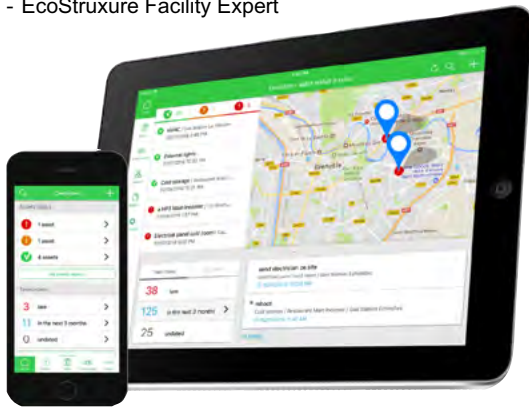
Équipements de communication

Liste d'outils digitaux

- Testeur LoRa réf. **SMT10013**.



- Smartphone ou tablette équipés des apps (téléchargeable sur PlayStore et AppStore) :
 - EcoStruxure Facility Expert



- EcoStruxure Power Commission App (pour smartphone uniquement)



Application des outils

- Vérification de la réception du réseau sans fil LoRa à l'emplacement du tableau : testeur LoRa
- Paramétrage des capteurs d'énergie, de prévention d'incendie et de statut des contacts auxiliaires : EcoStruxure Power Commission App.
- Connexion du tableau au cloud Schneider Electric pour assurer sa supervision : EcoStruxure Facility Expert.

Configuration

Configuration des capteurs

- Si cette étape n'a pas été réalisée en atelier, ou si des compléments doivent être apportés à la configuration, ouvrir l'app EcoStruxure Power Commission.

Connexion au cloud

- Flasher le QR code qui se trouve à côté du voyant de présence tension. Vous serez guidé pour :
 - Télécharger l'app EcoStruxure Facility Expert.
 - Parmi les 3 choix proposés, sélectionner "EcoStruxure Facility Expert".
 - Suivre les instructions.

Nota : Lors de la procédure, il est nécessaire d'appuyer sur le bouton à côté du QR code : le maintenir appuyé pendant plus de 5 secondes.

Pour plus d'informations

Se reporter au guide de mise en service PrismaSeT Active référence **ESXP1G005FR**



Coaching mise en service

Service en ligne

- Se reporter à "Coaching mise en service", page 9

Précautions avant essais

Dispositions et précautions à prendre avant la mise sous tension des auxiliaires et des circuits de puissances.

- Respecter les règles de sécurité.
- Aspirer la poussière de l'ensemble des tableaux.
- Enlever les corps étrangers nuisibles au bon fonctionnement du tableau (chutes de câbles, de fils, de visserie, pièces diverses, outils).
- Vérifier l'isolement des auxiliaires (utiliser une génératrice magnéto-électrique).
- Contrôler les circuits auxiliaires des tableaux : mise sous tension avec essais de fonctionnement des différentes séquences.
- Les essais diélectriques ont déjà été exécutés en atelier (voir procès-verbal de contrôle atelier). Ils soumettent les équipements à certaines contraintes (vieillessement, etc ..). Il est préférable de ne pas les multiplier.

Si un nouvel essai est expressément demandé par le client, appliquer un coefficient de 0,8 à la valeur d'essai usine.

Vérification des liaisons mécaniques

- Vérifier la fixation des tableaux au sol.
- Vérifier les liaisons mécaniques inter-cellules.

Vérifications des liaisons électriques

Barres et éclisses

- Contrôle de la distance d'isolement et des lignes de fuite.

Câbles

- Nombre et section.
- Correspondance entre les trous de passage des câbles réalisés dans les parois métalliques et le diamètre des passe-câbles ou presse-étoupes (respect du degré de protection), pour que les câbles ne risquent pas d'être blessés.
- Compatibilité de la section des câbles ou de la cosse avec :
 - la cage
 - ou la plage de l'appareil.
- Qualité du bridage des câbles : il doit supporter leur poids et résister aux efforts électro-dynamiques engendrés par les courts-circuits.

Serrages

- Vérifier le diamètre des vis et la qualité des serrages de toutes les connexions électriques réalisées sur le site :
 - soit visuellement, si la visserie a été marquée,
 - soit à l'aide d'une clé dynamométrique étalonnée pour les derniers raccordements réalisés sur le site.

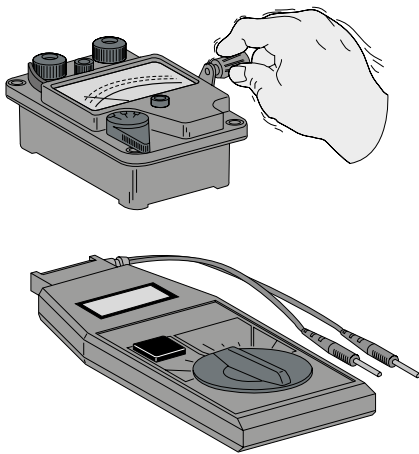
Contrôle de l'isolement

- Avant la mise sous tension de l'équipement, il faut impérativement faire une mesure globale de l'isolement.
- Dans le cas d'un schéma de liaison à la terre type TNC, déconnecter les prises de terre, et exécuter la mesure d'isolement uniquement sur les phases.
- Le contrôle doit être effectué à l'aide d'un appareil de mesure d'isolement sous une tension d'au moins 500 V continu.

Valeur minimale de la résistance d'isolement

- La valeur minimale de la résistance d'isolement doit être égale à 1000 ohms/V.
- Si la valeur globale de l'isolement est faible :
 - procéder à un préchauffage du tableau (par résistance, ampoule, source de chaleur) pour éliminer l'humidité pendant une durée de 24 h minimum,
 - réaliser à nouveau une mesure globale de l'isolement.

- ! Les essais diélectriques ont déjà été exécutés en usine (voir procès-verbal de contrôle atelier). Ils soumettent les équipements à certaines contraintes (vieillessement, etc.). Il est préférable de ne pas les multiplier. Si un nouvel essai est expressément demandé par le client, appliquer un coefficient de 0,8 à la valeur d'essai usine.



Mise en service

Contrôles et essais (suite)

Protection des personnes

Continuité électrique

- Présence des rondelles à picot assurant la continuité électrique au niveau des assemblages (inter-cellule, panneaux d'habillage, cloisonnements).
- Liaisons au conducteur de protection et connexion inter-cellule.
- Présence des tresses de masse sur les portes supportant de l'appareillage.
- Raccordement de la masse du tableau à la terre.

Protection contre les contacts directs

- Présence des capotages demandés par le client et conformes à la norme CEI 63439-14, § 7.7.
- Présence des barrières d'éloignement.

Protection contre les contacts indirects

- Vérifier la coupure automatique de l'installation au premier ou au second défaut selon schéma de liaison à la terre.

Degré de protection du tableau

- Vérifier la mise en place des protections correspondant à la tenue aux influences externes demandées :
 - pour IP 31 : vérifier la mise en place du joint autocollant sur le toit et les déflecteurs emboîtés sur les ouvertures de ventilation de fond,
 - pour IP 55 : vérifier la mise en place des joints inter-cellules pour les associations latérales et en profondeur.
- Veiller à ce que les ouvertures permettant le passage des conducteurs (barres de cuivre inter-cellules, câbles d'arrivées et de départs) n'altèrent pas le degré de protection du tableau.

Contrôles divers

Verrouillage mécanique de l'appareillage

- Fonctionnement.
- Conformité au besoin.

Repérages

- Du tableau : plaque d'identification.
- Des conducteurs de puissance et de commande.
- Des arrivées et des départs le cas échéant.

Présentation

- Contrôle visuel de l'aspect extérieur (peinture, rayures,...).
- Faire éventuellement les retouches.

Nettoyage

Nettoyage intérieur

- Dépoussiérer l'intérieur du tableau par aspiration.
- Vérifier l'absence de tout corps étranger à l'intérieur du tableau (outils, visserie) qui pourrait être nuisible à son bon fonctionnement.

AVERTISSEMENT

RISQUE DE COURT-CIRCUITS

Ne nettoyez pas l'intérieur du tableau avec une soufflette, pour éviter d'accumuler des copeaux ou débris divers dans une zone sous tension.

Le non-respect de ces instructions peut provoquer la mort, des blessures graves ou des dommages matériels.

Nettoyage extérieur

- Dépoussiérer l'extérieur. Le cas échéant, utiliser un produit dissolvant neutre qui ne risque pas de dégrader la peinture.
- Faire les retouches de peinture si nécessaire.

Première mise sous tension

Pour la distribution électrique

- Embrocher éventuellement les disjoncteurs débrochables : MasterPacT, ComPacT NS et ComPacT NSX (voir notices correspondantes).
- Vérifier que tous les disjoncteurs de protection sont en position "ouvert".
- Régler l'unité de contrôle des MasterPacT et ComPacT NS (voir notices).
- Régler les déclencheurs magnétothermiques ou électroniques des disjoncteurs de protection.

Pour la gestion des moteurs électriques

- Après avoir pris connaissance de la plaque signalétique du moteur à protéger, régler :
 - les déclencheurs thermiques des disjoncteurs,
 - les relais thermiques,
 - les disjoncteurs "moteur",
 - les relais de protection moteur.
- S'assurer que la rotation ou l'index des phases est en concordance avec celle des circuits du réseau d'alimentation du tableau.

Pour la mise sous tension des circuits électriques

- Procéder à une mise sous tension progressive des circuits de puissance du tableau en vérifiant l'alimentation et le bon fonctionnement des récepteurs de chaque équipement.
- Réaliser les essais de fonctionnement :
 - séquence de fonctionnement,
 - commande, signalisation, mesure, protection,
 - mécanismes de télécommande,
 - verrouillages électriques.

DANGER

RISQUE D'ÉLECTROCUTION

- La première mise sous tension du tableau est potentiellement dangereuse en raison de défauts non détectés lors des contrôles préliminaires.
- Elle doit être effectuée par une personne qualifiée.
- Avant chaque intervention, mettre hors-tension l'équipement.

Le non-respect de ces instructions peut provoquer la mort, des blessures graves ou des dommages matériels.

Après mise hors tension prolongée d'un tableau

- Vérifier qu'aucun corps étranger (outils, visserie, animaux...) n'a été laissé à l'intérieur du tableau, surtout si celui-ci a fait l'objet de modifications.
- Nettoyer l'ensemble des équipements (voir "[Nettoyage](#)", page 55).
- Vérifier l'isolement :
 - en cas de valeur inférieure à 1000 ohms/V, mettre le tableau en préchauffage avec une source de chaleur (résistance, ampoule...) pour évacuer humidité et condensation,
 - répéter le test d'isolement pour valider la conformité de la valeur d'isolement,
 - le cas échéant, investiguer pour déterminer la source du problème.
- Avant la mise sous tension, s'assurer que tous les départs sont en position "ouvert" afin d'éviter un appel de courant trop important au moment de la fermeture du disjoncteur général.
- Après mise sous tension, effectuer une fermeture progressive des équipements.

Maintenance

Périodicité

- La fréquence des interventions de maintenance préventive dépend essentiellement des conditions d'utilisation du tableau.
- Pour une ambiance normale, la périodicité sera celle de l'agenda préconisé.
- Elle pourra être allongée si le tableau est utilisé dans un local particulièrement propre et à faible charge.
- Elle devra être réduite pour une utilisation du tableau dans une ambiance particulièrement agressive (poussières, humidité, vapeurs corrosives, chaleur) ou dans le cas d'utilisation intensive.

Agenda préconisé

Type	Action	Périodicité
Inspection générale	<ul style="list-style-type: none">• Contrôles visuels et nettoyage des cellules.• Inspection des jeux de barres.• Essais de fonctionnement	Chaque année
Maintenance des unités fonctionnelles	<ul style="list-style-type: none">• Contrôle des connexions	Tous les 5 ans
Maintenance du système de ventilation	<ul style="list-style-type: none">• Nettoyage des filtres	Tous les 6 mois
Maintenance des appareils	Selon les manuels d'exploitation des constructeurs	

Prescriptions générales

Avant toute intervention sur les connexions, mettre la cellule hors tension, déposer les écrans de protection, tôles et boîtiers de cloisonnement :

- Pour l'intervention sur les connexions, se référer au chapitre "[Raccordement](#)", [page 41](#).
- Au remontage des connexions :
 - utiliser de la visserie neuve (vis, rondelles, écrous) de même type (classe 8.8)
 - serrer au couple préconisé (voir "[Couple de serrage](#)", [page 43](#))
 - appliquer du vernis.

Méthode de contrôle des connexions électriques

Connexions par cosses ou barres vissées

- S'assurer de la présence du vernis.
- Détecter visuellement le changement de couleur d'une barre de cuivre.

Connexions par bornes à cage

- Resserrer au couple préconisé par le constructeur pour compenser un fluage éventuel.

 Consulter impérativement le chapitre "[Informations importantes](#)", [page 6](#).

Inspection générale

Contrôles visuels et nettoyage des cellules

- Vérifier l'absence d'humidité et de corps étrangers à l'intérieur et à l'extérieur du tableau.
- Examiner la finition de l'habillage. Faire les retouches de peinture si nécessaire et remplacer les pièces endommagées ou oxydées.
- Nettoyer le tableau, de préférence avec un aspirateur. Le cas échéant, nettoyer les dispositifs de ventilation et changer les filtres.

Inspection des jeux de barres

Généralités

- Les connexions ne sont pas à resserrer car elles l'ont été au couple et l'utilisation d'une rondelle élastique compense les éventuels fluages dus à l'échauffement.

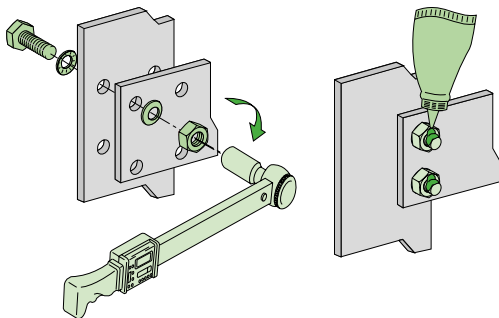
La présence de vernis est le gage d'un serrage au couple adéquat effectué en usine.

Contrôle des jeux de barres et de leurs supports

- Un contrôle des connexions sur les jeux de barres et les raccordements client peut être effectué lors d'un démontage des protections (hors tension) ou si un point de chauffe a été détecté (contrôle infrarouge ou capteurs thermiques). Un point de chauffe se matérialise par un changement de couleur.
- En cas de point de chauffe, voir "**Point de chauffe**", page 61.
- Vérifier l'état des supports de jeux de barres (isolants).

Cas d'un écrou desserré

- Dans le cas où le vernis ne garantit plus visuellement le serrage à la bonne valeur de couple :
 - soit resserrer l'écrou au bon couple à l'aide d'une clé dynamométrique,
 - soit changer l'écrou pour un écrou autocassant à la bonne valeur de couple et mettre la partie cassée à la poubelle,
- Appliquer un vernis de contrôle.



Nettoyage des filtres des ventilateurs de paroi

Filtres standards ou filtres fins

- Les laver à l'eau.
- Il est également possible de les battre, d'aspirer la poussière ou de les purger à l'air comprimé.
- En cas de présence d'huile ou de graisse, changer le filtre.

Passerelle de communication

Contrôle de la qualité de la communication

Une qualité médiocre de signal LoRa peut entraîner des coupures de services ou des pertes de données sur le système de supervision Facility Expert.

Méthode

- Vérifiez à distance sur l'app mobile EcoStruxure Facility Expert au niveau du tableau électrique si la connexion au réseau Lora est bonne (vert), moyenne (orange) ou coupée (rouge). Cette vérification peut aussi se faire devant le tableau avec le testeur LoRa réf. **SMT10011**.
- En cas de signal faible, essayez de repositionner l'antenne. Elle doit être en position verticale, au plus près de l'extérieur du bâtiment (fenêtre, porte...).
- Si après repositionnement de l'antenne, la qualité de signal ne s'améliore pas, on peut considérer que l'environnement du bâtiment a évolué et perturbe le signal. Dans ce cas, appelez le support Schneider Electric qui pourra proposer des solutions d'amplification du signal LoRa.

Remplacement de la passerelle

- Nous conseillons un remplacement de la passerelle Wireless Panel Server au bout de 10 ans pour assurer un niveau de service optimal de la communication.

Généralités

Prescriptions générales

Avant toute intervention sur les connexions

- Mettre la cellule hors tension.
- Déposer les écrans de protection, les tôles et les boîtiers de cloisonnement.

Au remontage des connexions

- Utiliser de la visserie neuve (vis, rondelles, écrous) de même type (classe 8.8).
- Serrer au couple préconisé (voir "[Couple de serrage](#)", page 43)
- Appliquer du vernis de sécurité.

Point de chauffe

Identifier les points de chauffe à l'aide d'une caméra thermique ou en repérant un changement de couleur sur les jeux de barres.

- La cause est généralement un desserrage de la connexion.

Sur une connexion vissée

- Démontez l'assemblage.
- Nettoyer et raviver les surfaces en contact avec du papier de verre n° 400 par exemple.
- Remonter les connexions.
- Serrer au couple.
- Appliquer du vernis de sécurité si nécessaire.

Sur une borne à cage d'un appareil

- Remplacer l'appareil car il peut avoir subi des dommages internes.
- Recouper l'extrémité du câble endommagé ou changer le câble.

Maintenance après un incident

- Des courants excessifs produits pendant un défaut, un court-circuit par exemple, entraînent des dommages sur les structures, les composants, les jeux de barres et les câbles.
- Après un incident, il est important d'en déterminer la cause pour remettre en conformité le tableau.
- Schneider Electric peut vous accompagner dans cette démarche : consultez votre agence locale .

Dépannages et interventions

- Pour les interventions autres que l'entretien courant décrit dans ce guide, contactez votre agence locale Schneider Electric.

Problème de liaison sans fil

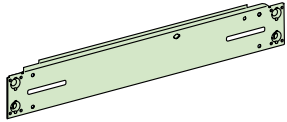
- L'évolution de l'environnement bâti autour de l'installation peut amener des dysfonctionnements de la connexion au réseau LoRa.
- Il convient de vérifier régulièrement avec le testeur LoRa que le niveau de réception reste suffisant (3 barres minimum).
- Si ce n'est pas le cas, il faudra trouver une nouvelle zone de réception, voir "[Emplacement de l'antenne](#)", page 22.

Conseils en cas de message d'alerte

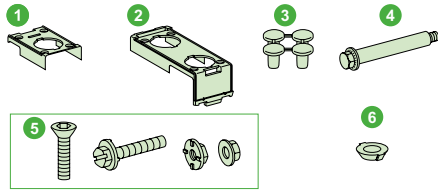
- Une équipe d'expert peut vous accompagner dans l'analyse des alertes reçues via "EcoStruxure Facility Expert".
- Description du service : voir "[Assistance téléphonique experts](#)", page 9
- Contacter votre EcoXpert Digital Panel.

Équipements mécaniques

Accessoires d'ossature





bandeau bas ossature livré avec visserie L400 à utiliser avec 08564	LVS01119
L650 à utiliser avec 08566	LVS01120
L150+650 à utiliser avec 08566	LVS01121
L650+150 à utiliser avec 08566	LVS01122



1 4 pièces d'étanchéité haute	LVS01104
2 4 pièces d'étanchéité basse	
3 4 obturateurs traverse basse	
4 2 tubes entretoise juxtaposition	
5 2 lots de visserie	
6 12 rondelles coniques	


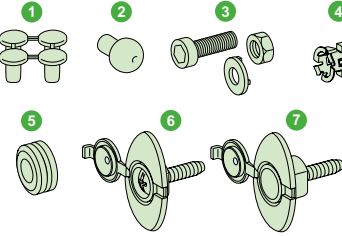
Accessoires de plastron

	20 préhenseurs de plastron autocollants	LVS01093
	10 lots de 2 préhenseurs 1/4 tour	LVS01094


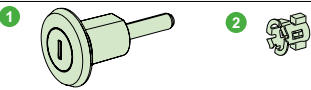
Cadre support plastron

	kit butée cadre support plastron pour 08564 - 08566	LVS01123
---	---	-----------------


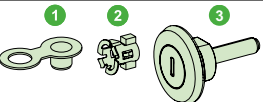
Accessoires de fond

	accessoires pour panneaux de fond IP 30	LVS01106
	1 8 systèmes de fixation longs 1/4 tour pour fond	
	2 2 systèmes de fixation courts 1/4 tour pour toit et fond	
	accessoires pour panneaux de fond IP 55	LVS01101
	1 4 bouchons ossature	
	2 4 butées de porte	
	3 2 aides au montage (embase + vis + rondelle + écrou)	
	4 8 écrous cage	
	5 3 obturateurs passe fil blanc	
	6 2 systèmes de fixation courts à vis pour toit et fond	
	7 6 systèmes de fixation longs à vis pour toit et fond	

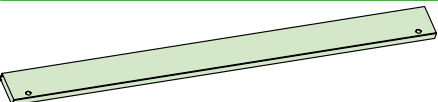
Accessoires de panneaux latéraux

	accessoires de panneaux latéraux IP 30	LVS01100
	1 16 systèmes de fixation longs 1/4	
	accessoires de panneaux latéraux IP 55	LVS01102
	1 16 systèmes de fixation longs à vis	
	2 16 écrous d'ossature	

Accessoires de toit

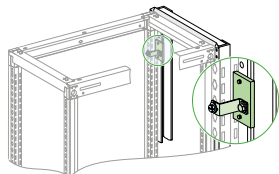
	accessoires de toit IP 30	LVS01112
	1 4 bouchons anneaux de levage	
	2 6 systèmes de fixation courts 1/4 tour pour toit	
	accessoires de toit IP 55	LVS01103
	1 4 bouchons anneaux de levage	
	2 6 écrous à cage	
	3 6 systèmes de fixation courts à vis pour toit	

Accessoire

	portillon plein L = 150 mm	LVS01110
--	----------------------------	-----------------

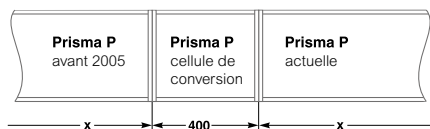
Association latérale avec d'anciennes cellules beiges

Prisma P - IP 30

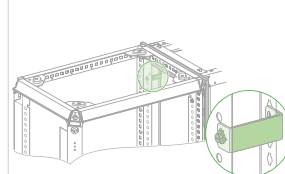


LVS01199

• permet l'extension d'un ancien tableau Prisma P beige (avant 2005) avec une ou des cellules PrismaSeT Active actuelles à l'aide d'un kit d'association et d'une ossature de conversion L = 400 mm

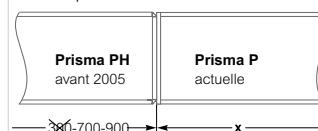


Prisma PH - IP 55

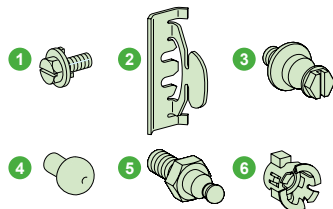


LVS01198 (2)

• permet l'extension d'un ancien tableau Prisma PH beige (avant 2005) avec une ou des cellules PrismaSeT Active IP 55 actuelles à l'aide d'un kit d'association
• à compléter avec le kit d'étanchéité réf. 08717



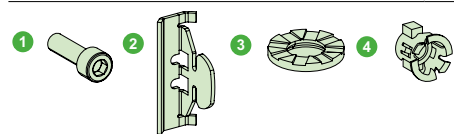
Accessoires de porte



accessoires de fermeture

- 1 4 vis THF M6 x 16
- 2 4 arrêts de tringle
- 3 3 goujons 1/4 de tour
- 4 2 butées de porte
- 5 3 axes de charnière
- 6 7 écrous cage d'ossature

LVS01105



Renfort la tenue de la serrure porte fermée.

- 1 4 vis MSC HXG SK M6 x 20
- 2 4 butées de gâche
- 3 4 rondelles
- 4 4 écrous cages

LVS01124

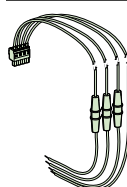
Accessoires de communication

Accessoires de connectivité



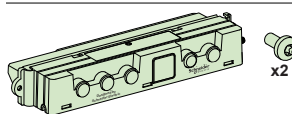
Rallonge de câble pour antenne LoRa
- 5 m

SMT10011



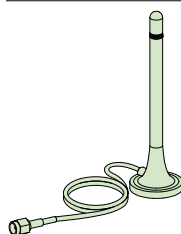
Câbles pour passerelle sans fil - 2 m
- 3P + N

SMT10016



Partie électronique de la passerelle
sans fil (sans câbles)

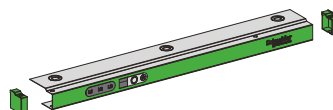
SMT10019



Antenne LoRa pour passerelle sans fil

SMT10015

Bandeaux verts



L400

LVS01126

L650

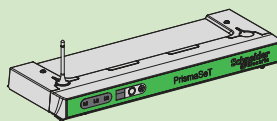
LVS01127

L800

LVS01128

PrismaSeT G Active

Toits avec bandeau vert IP 30



coffret / armoire
L600⁽¹⁾⁽³⁾

gaine
L300⁽¹⁾

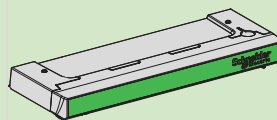
armoire
L850⁽³⁾

LVS08880D

LVS08884D

LVS08883D

toit avec passerelle sans fil de communication



coffret / armoire
L600⁽²⁾⁽³⁾

gaine
L300⁽²⁾⁽³⁾

LVS08893

LVS08886

toit pour extension

Life Is On

Schneider
Electric

se.com

Schneider Electric SAS

35, rue Joseph Monier
CS 30323
F - 92506 Rueil-Malmaison Cedex
Tél : +33 (0)1 41 29 85 00

© 2021 Schneider Electric. Tous droits réservés. Life Is On Schneider Electric est une marque commerciale appartenant à Schneider Electric SE, ses filiales et ses sociétés affiliées. En raison de l'évolution des normes et du matériel, les caractéristiques indiquées par les textes et les images de ce document ne nous engagent qu'après confirmation par nos services.

Life Is On : la vie s'illumine - Conception, réalisation : Schneider Electric - E. Froger - Photos : Schneider Electric

09/2021

DOCA0203FR-02