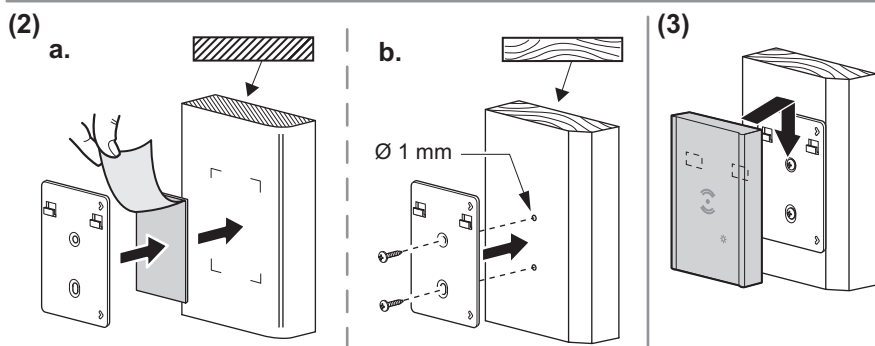
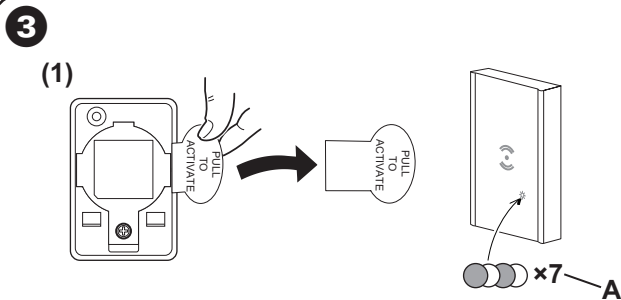
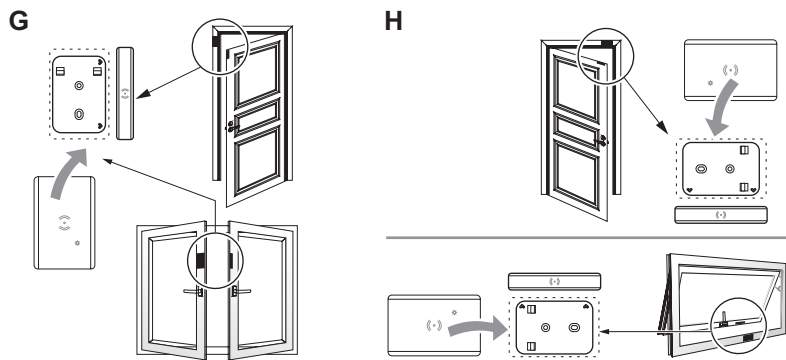
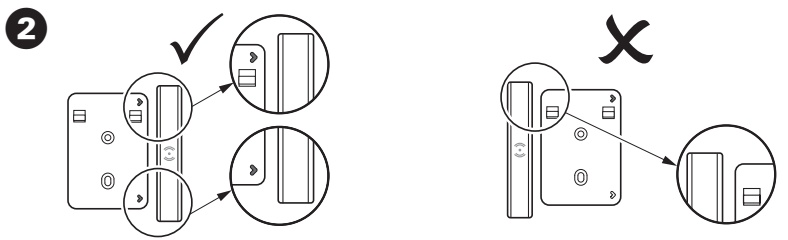
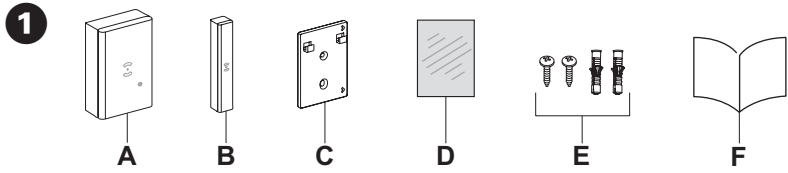


CCT591012

Wiiser™



About this product

The Wisier Window/door sensor (hereinafter referred to as **sensor**) consists of two separate parts: primary and secondary. The primary part includes the sensing circuit which detects the secondary part. The secondary part is a magnet.

When the sensor is connected to the Wisier Hub and the window/door is opened or closed, the primary part directly reports the change to the hub.

1 Package contents

- A Primary part (sensing circuit)
- B Secondary part (magnet)
- C Base plate
- D Adhesive pad
- E Screws: 2 × ST4.2 × 25 mm with wall plugs
- F Installation instructions

2 Choose suitable location to install

- G Vertical mounting options
- H Horizontal mounting options

3 Installing the sensor

NOTICE

EQUIPMENT DAMAGE

- To avoid degrading sensor performance, do not install the sensor near magnetic devices.
- With the window/door in the closed state, the distance between the primary part and secondary part of the sensor should be <18 mm for a non-metallic base (for example, wood or plastic surfaces) and <10 mm for a metallic base.

Failure to follow these instructions can result in equipment damage.

(1) Remove the battery isolation strip

- A LED flashes green

(2) Mount the base plate

- a. Mounting using adhesive pads

For wood or plastic surfaces or metal surfaces, use the adhesive pads.

- b. Mounting using screws

• For wood or plastic surfaces, use the screws.

- If using screws, pre-drill a 1 mm hole.

(3) Mount the sensor on the base plate.

4 Read full device guide online

Scan the QR code and choose your language for complete information about the device, including operation, configuration and using the product with a Wisier system.

Technical data

Battery	3 VDC, CR2450
Battery life	Up to 5 years (may vary based on the usage, frequency of firmware update and environment)
Nominal power	≤90 mW
IP rating	IP20
Operating frequency	2405 - 2480 MHz
Max. radio frequency power transmitted	≤7 dBm
Operating temperature	-10 °C to 50 °C
Relative humidity	10 % to 95 %
Primary part dimensions (H × W × D)	50,3 × 33 × 16,3 mm
Secondary part dimensions (H × W × D)	50 × 9 × 9 mm
Communication protocol	Zigbee 3.0 certified

Trademarks

- Wisier™ is a trademark and the property of Schneider Electric SE, its subsidiaries and affiliated companies.
- Zigbee® is a registered trademark of the Connectivity Standard Alliance.

Other brands and registered trademarks are properties of their relevant owners.

EU Declaration of Conformity

Hereby, Schneider Electric Industries, declares that this product is in compliance with the essential requirements and other relevant provisions of RADIO EQUIPMENT DIRECTIVE 2014/53/EU. Declaration of conformity can be downloaded on: se.com/docs.

Schneider Electric Industries SAS

If you have technical questions, please contact the Customer Care Centre in your country.
se.com/contact

Über dieses Produkt

Der Wisier Fenster-/Türsensor (nachstehend **Sensor** genannt) besteht aus zwei separaten Elementen: primär und sekundär. Das Primärelement enthält den Sensorschaltkreis, der das Sekundärelement erkennt. Das Sekundärelement ist ein Magnet.

Wenn der Sensor mit dem Wisier Hub verbunden ist und das Fenster/die Tür geöffnet oder geschlossen wird, informiert das Primärelement den Hub direkt über diese Veränderung.

1 Inhalt des Pakets

- A Primärelement (Sensorschaltkreis)
- B Sekundärelement (Magnet)
- C Basisplatte
- D Klebepad
- E Schrauben: 2 × ST4.2 × 25 mm mit Dübeln
- F Installationsanweisungen

2 Geeigneten Installationsort auswählen

- G Optionen für vertikale Montage
- H Optionen für horizontale Montage

3 Einbau des Sensors

HINWEIS

BESCHÄDIGUNG DES GERÄTES

- Um eine Beeinträchtigung der Sensorleistung zu vermeiden, darf der Sensor nicht in der Nähe von Magnetgeräten installiert werden.
- Bei geschlossenem Fenster/geschlossener Tür sollte der Abstand zwischen dem Primärelement und dem Sekundärelement des Sensors <18 mm bei einer nichtmetallischen Basis (z. B. Holz- oder Kunststoffoberflächen) bzw. <10 mm bei einer Metallbasis sein.

Die Nichtbeachtung dieser Anweisungen kann zu Schäden am Gerät führen.

(1) Isolierungsstreifen der Batterie entfernen

- A LED blinkt grün

(2) Basisplatte anbringen

- a. Montage mit Klebepads

Für Oberflächen aus Holz, Kunststoff oder Metall sind die Klebepads zu verwenden.

- b. Montage mit Schrauben

• Für Oberflächen aus Holz oder Kunststoff sind die Schrauben zu verwenden.

- Werden Schrauben verwendet, ein 1 mm Loch vorbohren.

(3) Sensor auf der Basisplatte montieren.

4 Vollständiges Handbuch zum Gerät online lesen

Den QR-Code scannen und die gewünschte Sprache auswählen, um ausführliche Angaben zum Gerät (z. B. Betrieb, Konfiguration und Einsatz des Produkts mit einer Wisier Anlage) zu erhalten.

Technische Daten

Batterie	3 VDC, CR2450
Lebensdauer der Batterie	Bis zu 5 Jahre (kann je nach Nutzung, Häufigkeit des Firmware-Updates und Umgebung variieren)
Nennleistung	≤ 90 mW
Schutzart	IP20
Betriebsfrequenz	2405-2480 MHz
Max. übertragene Funkfrequenzleistung	≤ 7 dBm
Betriebstemperatur	-10 bis 50 °C
Relative Luftfeuchtigkeit	10 % bis 95 %
Abmessungen des Primärelements (H × B × T)	50,3 × 33 × 16,3 mm
Abmessungen des Sekundärelements (H × B × T)	50 × 9 × 9 mm
Kommunikationsprotokoll	Zigbee 3.0-zertifiziert

Markennamen

- Wisier™ ist eine Marke und Eigentum von Schneider Electric SE, Tochtergesellschaften und verbundenen Unternehmen.
- Zigbee® ist eine eingetragene Marke der Connectivity Standard Alliance.

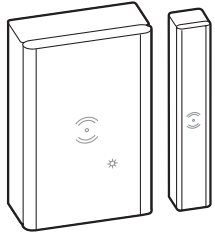
Andere Marken und eingetragene Marken sind Eigentum der jeweiligen Inhaber.

EU-Konformitätserklärung

Schneider Electric Industries erklärt hiermit, dass dieses Produkt die grundlegenden Anforderungen sowie anderen relevanten Bestimmungen der FUNKANLAGEN-RICHTLINIE 2014/53/EU erfüllt. Die Konformitätserklärung kann heruntergeladen werden unter: se.com/docs.

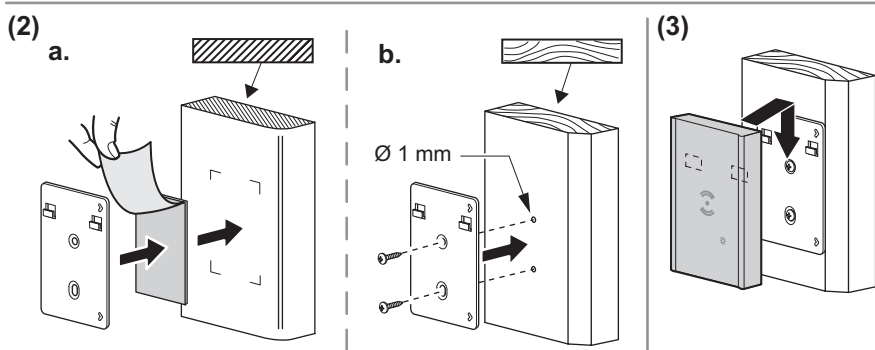
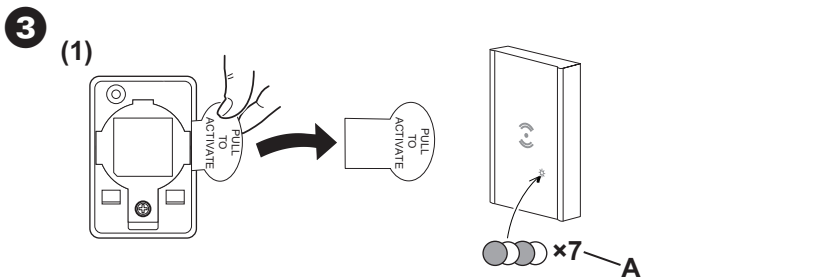
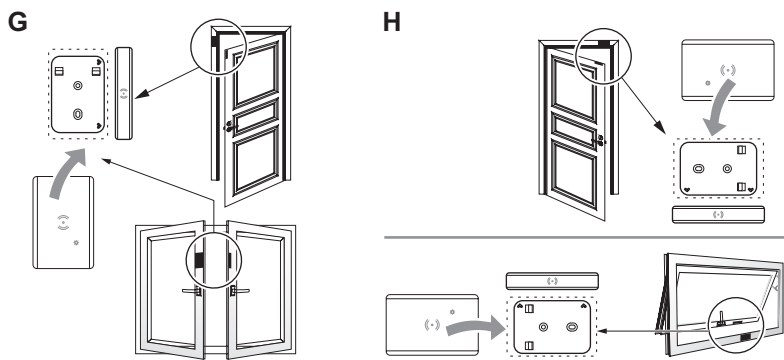
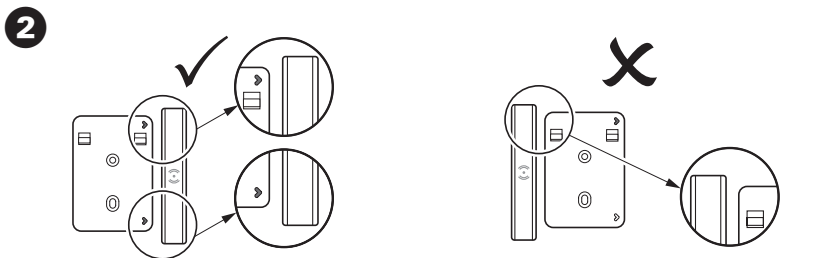
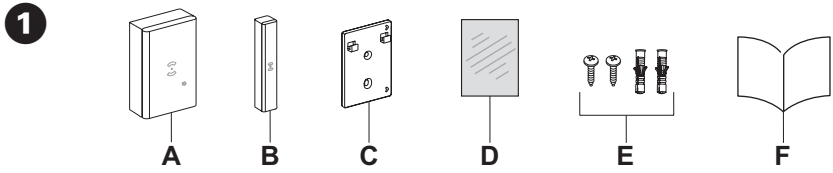
Schneider Electric Industries SAS

Bei technischen Fragen wenden Sie sich bitte an das Customer Care Center in Ihrem Land.
se.com/contact



CCT591012

Wiser

**Au sujet de ce produit**

Le capteur de fenêtre/porte Wiser (ci-après dénommé **capteur**) se compose de deux pièces distinctes : la pièce principale et la pièce secondaire. La pièce principale comprend le circuit de détection qui détecte la pièce secondaire. La pièce secondaire est un aimant.

Lorsque le capteur est raccordé au concentrateur Wiser et que la fenêtre/porte est ouverte ou fermée, la pièce principale signale directement le changement au concentrateur.

1 Contenu de l'emballage

- A Pièce principale (circuit de détection)
- B Pièce secondaire (aimant)
- C Plaque de base
- D Tampon adhésif
- E Vis : 2 x ST4.2 x 25 mm avec prises murales
- G Instructions d'installation

2 Choix de l'emplacement approprié pour l'installation

- G Possibilités de montage vertical
- H Possibilités de montage horizontal

3 Installation du capteur**AVERTISSEMENT****ENDOMMAGEMENT DE L'ÉQUIPEMENT**

- Pour éviter de dégrader les performances du capteur, ne l'installez pas à proximité d'appareils magnétiques.
- Lorsque la fenêtre/porte est fermée, la distance entre la pièce principale et la pièce secondaire du capteur devrait être <18 mm pour une base non métallique (par exemple surfaces en bois ou en plastique) et <10 mm pour une base métallique.

Le non-respect de ces instructions peut entraîner un endommagement de l'équipement.

(1) Retirez le ruban isolant de la batterie

A La LED clignote en vert

(2) Montage de la plaque de base

a. Montage à l'aide de tampons adhésifs

Pour les surfaces en bois, en plastique ou en métal, utilisez les tampons adhésifs.

b. Montage à l'aide de vis

- Pour les surfaces en bois ou en plastique, utilisez les vis.

- En cas d'utilisation de vis, percez préalablement un trou de 1 mm.

(3) Montez le capteur sur la plaque de base.**4 Lecture du guide complet de l'appareil en ligne**

Scannez le code QR et choisissez votre langue pour obtenir des informations complètes sur l'appareil, notamment son fonctionnement, sa configuration et l'utilisation du produit avec un système Wiser.

Caractéristiques techniques

Batterie	3 VCC, CR2450
Durée de vie de la batterie	Jusqu'à 5 ans (peut varier en fonction de l'utilisation, de la fréquence de mise à jour du micrologiciel et de l'environnement)
Puissance nominale	≤90 mW
Indice de protection IP	IP20
Fréquence de fonctionnement	2405-2480 MHz
Puissance max. de radiofréquence transmise	≤7 dBm
Température de fonctionnement	de -10 °C à 50 °C
Humidité relative	de 10 % à 95 %
Dimensions de la pièce principale (H x l x P)	50,3 x 33 x 16,3 mm
Dimensions de la pièce secondaire (H x l x P)	50 x 9 x 9 mm
Protocole de communication	: certifié Zigbee 3.0

Marques

- Wiser™ est une marque commerciale et la propriété de Schneider Electric SE, de ses filiales et sociétés affiliées.
- Zigbee® est une marque déposée de la Connectivity Standards Alliance.

Les autres appellations commerciales et marques déposées sont la propriété de leurs détenteurs respectifs.

Déclaration UE de conformité

Par la présente, Schneider Electric Industries déclare que ce produit est conforme aux exigences essentielles et aux autres dispositions pertinentes de la DIRECTIVE 2014/53/UE SUR LES ÉQUIPEMENTS RADIOÉLECTRIQUES. La déclaration de conformité peut être téléchargée à l'adresse suivante : se.com/docs.

Schneider Electric Industries SAS

Si vous avez des questions d'ordre technique, veuillez contacter le service client de votre pays.

se.com/contact