

## Principales

Compatibilité de gamme	Lexium SD3
Type de produit ou équipement	Moteur de contrôle du mouvement
Nom de l'appareil	BRS3
Vitesse mécanique maximum	3000 Tr/mn
Type de moteur	Moteur pas à pas triphasé
Nombre de pôles de moteur	6
Limites de la tension d'alimentation	230 V CA 325 V CC
Support de montage	Flasque
Taille bride moteur	85 mm
Longueur	171 mm
Diamètre du centrage	60 mm

## Complémentaires

Profondeur du diamètre de centrage	2 mm
Nombre de trous de fixation	4
Diamètre des trous de fixation	6,5 mm
Diamètre des trous de fixation	98,99 mm
Raccordement électrique	Bornier
Frein de parking	Sans
Terminaison de l'axe	Clavette-disque
Second arbre	Sans avec deuxième extrémité d'arbre
Diamètre de l'axe	14 mm
Longueur de l'axe	30 mm
Couple nominal	6 N.m
Couple crête à l'arrêt	5,78 N.m
Couple à l'arrêt	5,78 N.m
Couple de maintien	6,78 N.m
Inertie du rotor	3,3 kg.cm <sup>2</sup>
Résolution	1,8 °, 0,9 °, 0,72 °, 0,36 °, 0,18 °, 0,09 °, 0,072 °, 0,036 ° angle du pas 200, 400, 500, 1000, 2000, 4000, 5000, 10000 étapes nombre de pas complet par tour
Erreur de précision	+/- 6° arcs min.
Fréquence de démarrage maximale	5,3 kHz
Courant nominal (In)	2,25 A
Résistance	6,5 Ohm (enroulement)
Constante de temps	10 ms
Force radiale maximale Fr	110 N (premier bout d'arbre) 50 N (second bout d'arbre)
Force axiale maximale Fa	175 N (force de traction) 30 N (pression de force)
Durée de vie en heures	20000 H (palier)
Accélération angulaire	200000 rad/s <sup>2</sup>
Poids du produit	4,3 kg

Le présent document comprend des descriptions générales et/ou des caractéristiques techniques générales sur la performance des produits auxquels il se réfère. Le présent document ne peut être utilisé pour déterminer l'aptitude ou la fiabilité de ces produits pour des applications utilisateur spécifiques et n'est pas destiné à se substituer à cette détermination. Il appartient à chaque utilisateur ou intégrateur de réaliser, sous sa propre responsabilité, l'analyse de risques complète et appropriée, d'évaluer et tester les produits dans le contexte de leur application ou utilisation spécifique. Ni la société Schneider Electric Industries SAS, ni aucune de ses filiales ou sociétés dans lesquelles elle détient une participation, ne peut être tenue pour responsable de la mauvaise utilisation de l'information contenue dans le présent document.

## Environnement

Normes	CEI 60072-1 EN 50347
Type de refroidissement	Convection naturelle
Température ambiante de fonctionnement	-25...40 °C
Température ambiante de stockage	-25...70 °C
Altitude de fonctionnement	<= 1000 m sans correction de la puissance
Humidité relative	15...85 % sans condensation
Tenue aux vibrations	20 m/s <sup>2</sup> maximum A se conformer à EN/CEI 60034-14
Degré de protection IP	IP41 douille d'arbre: se conformer à EN/CEI 60034-5 IP56 total excepté la douille d'arbre: se conformer à EN/CEI 60034-5
Classe de température	F enroulement se conformer à CEI/EN 60034-1

## Emballage

Type d'emballage 1	PCE
Nb produits dans l'emballage 1	1
Hauteur de l'emballage 1	22,000 cm
Largeur de l'emballage 1	19,500 cm
Longueur de l'emballage 1	40,000 cm
Poids de l'emballage 1	5,236 kg
Type d'emballage 2	P06
Nb produits dans l'emballage 2	12
Hauteur de l'emballage 2	52,000 cm
Largeur de l'emballage 2	60,000 cm
Longueur de l'emballage 2	80,000 cm
Poids de l'emballage 2	71,332 kg

## Durabilité de l'offre

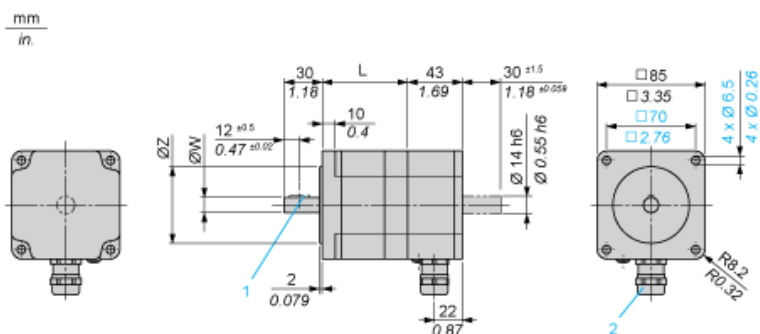
Statut environnemental de l'offre	Produit Green Premium
Régulation REACH	<a href="#">Déclaration REACH</a>
Directive RoHS UE	Conformité pro-active (Produit en dehors du scope légal RoHS UE) <a href="#">Déclaration RoHS UE</a>
Sans mercure	Oui
Régulation RoHS Chine	<a href="#">Déclaration RoHS Pour La Chine</a>
Information sur les exemptions RoHS	<a href="#">Oui</a>
Profil environnemental	<a href="#">Profil Environnemental Du Produit</a>
DEEE	Sur le marché de l'Union Européenne, le produit doit être mis au rebut selon un protocole spécifique de collecte des déchets et ne jamais être jeté dans une poubelle d'ordures ménagères.
Sans PVC	Oui

## Garantie contractuelle

Garantie	18 mois
----------	---------

Dimensions

Moteur pas à pas triphasé en version à bornier



Dimensions en mm

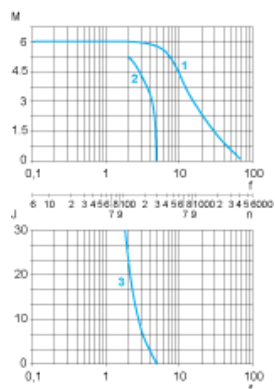
L	Diamètre de l'arbre ØW	Collier de centrage ØZ	Clavette DIN 6888 (1)	Presse-étoupe (2)
127,5 (+0,6) (-0,8)	14 h6	60 h8	5 x 6,5	ISO M20 x 1,5

Dimensions en pouces

L	Diamètre de l'arbre ØW	Collier de centrage ØZ	Clavette DIN 6888 (1)	Presse-étoupe (2)
5,02 (+0,023) (-0,031)	0,55 h6	2,36 h8	0,20 x 0,25	ISO M20 x 1,5

Caractéristiques des couples

Mesure à 1000 pas/tour, tension nominale bus CC  $U_N$  et courant de phase  $I_N$



- M : Couple en Nm
- n : Vitesse en rpm
- f : Fréquence en kHz
- J : Inertie du rotor en kg.cm<sup>2</sup>
- 1 : Couple de débrayage
- 2 : Couple d'embrayage
- 3 : Inertie de charge maximum