

### Principales

|                               |                                 |
|-------------------------------|---------------------------------|
| Compatibilité de gamme        | Lexium SD2                      |
| Type de produit ou équipement | Moteur de contrôle du mouvement |
| Nom de l'appareil             | BRS2                            |
| Type de moteur                | Moteur pas à pas biphasé        |

### Complémentaires

|                                      |  |
|--------------------------------------|--|
| Vitesse mécanique maximum            | 1800 Tr/mn   |
| Limites de la tension d'alimentation | 12...48 V CC   |
| Support de montage                   | Flasque  |
| Taille bride moteur                  | 86 mm  |
| Longueur                             | 120 mm   |
| Nombre de taille moteur              | 3  |
| Diamètre du centrage                 | 73 mm  |
| Profondeur du diamètre de centrage   | 2 mm   |
| Nombre de trous de fixation          | 4  |
| Diamètre des trous de fixation       | 5,5 mm   |
| Diamètre des trous de fixation       | 98,4 mm  |
| Raccordement électrique              | Câble volant   |
| Frein de parking                     | Sans   |
| Terminaison de l'axe                 | Arbre lisse  |
| Second arbre                         | Sans avec deuxième extrémité d'arbre                         |
| Diamètre de l'axe                    | 14 mm  |
| Longueur de l'axe                    | 35 mm  |
| Couple de maintien                   | 9,2 N.m  |
| Inertie du rotor                     | 3,4 kg.cm <sup>2</sup>                                       |
| Résolution                           | 200 pas nombre de pas complet par tour<br>1,8 ° angle du pas |
| Courant nominal (I <sub>n</sub> )    | 6,3 A  |
| Résistance                           | 0,5 Ohm (enroulement)  |

### Environnement

|  |   |
|--|---|
| Température ambiante de fonctionnement | -25...40 °C                                 |
| Température ambiante de stockage       | -25...70 °C                                 |
| Altitude de fonctionnement             | <= 1000 m sans correction de la puissance   |
| Humidité relative                      | 15...85 % sans condensation                 |
| Degré de protection IP                 | IP20 se conformer à CEI/EN 60034-1          |
| Classe de température                  | B enroulement se conformer à CEI/EN 60034-1 |

Le présent document comprend des descriptions générales et/ou des caractéristiques techniques générales sur la performance des produits auxquels il se réfère. Le présent document ne peut être utilisé pour déterminer l'aptitude ou la fiabilité de ces produits pour des applications utilisateur spécifiques et n'est pas destiné à se substituer à cette détermination. Il appartient à chaque utilisateur ou intégrateur de réaliser, sous sa propre responsabilité, l'analyse de risques complète et appropriée, d'évaluer et tester les produits dans le contexte de leur application ou utilisation spécifique. Ni la société Schneider Electric Industries SAS, ni aucune de ses filiales ou sociétés affiliées ne peut être tenue pour responsable de la mauvaise utilisation de l'information contenue dans le présent document.

## Emballage

|                                |            |
|--------------------------------|------------|
| Type d'emballage 1             | PCE        |
| Nb produits dans l'emballage 1 | 1          |
| Hauteur de l'emballage 1       | 8,500 cm   |
| Largeur de l'emballage 1       | 8,500 cm   |
| Longueur de l'emballage 1      | 16,500 cm  |
| Poids de l'emballage 1         | 3,704 kg   |
| Type d'emballage 2             | BB1        |
| Nb produits dans l'emballage 2 | 3          |
| Hauteur de l'emballage 2       | 17,000 cm  |
| Largeur de l'emballage 2       | 27,000 cm  |
| Longueur de l'emballage 2      | 40,000 cm  |
| Poids de l'emballage 2         | 11,689 kg  |
| Type d'emballage 3             | P06        |
| Nb produits dans l'emballage 3 | 24         |
| Hauteur de l'emballage 3       | 75,000 cm  |
| Largeur de l'emballage 3       | 60,000 cm  |
| Longueur de l'emballage 3      | 80,000 cm  |
| Poids de l'emballage 3         | 103,512 kg |

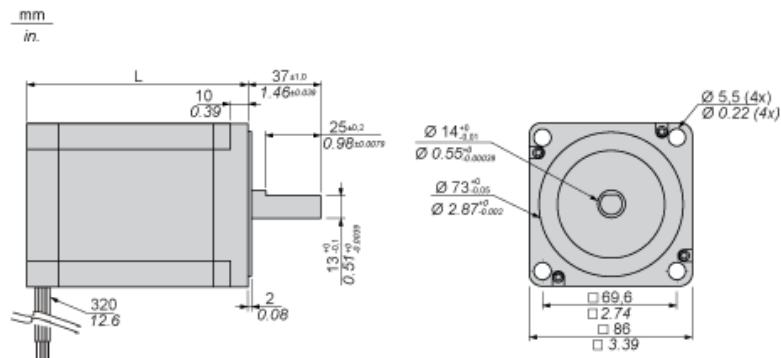
## Durabilité de l'offre

|                                     |  |
|-------------------------------------|--|
| Régulation REACh                    | <a href="#">Déclaration REACh</a>  |
| Sans SVHC REACh                     | Oui  |
| Directive RoHS UE                   | Conformité pro-active (Produit en dehors du scope légal RoHS UE) <a href="#">Déclaration RoHS UE</a>   |
| Sans mercure                        | Oui  |
| Régulation RoHS Chine               | <a href="#">Déclaration RoHS Pour La Chine</a>   |
| Information sur les exemptions RoHS | <a href="#">Oui</a>  |
| DEEE                                | Sur le marché de l'Union Européenne, le produit doit être mis au rebut selon un protocole spécifique de collecte des déchets et ne jamais être jeté dans une poubelle d'ordures ménagères. |
| Sans PVC                            | Oui  |

## Garantie contractuelle

|          |         |
|----------|---------|
| Garantie | 18 mois |
|----------|---------|

Dimensions



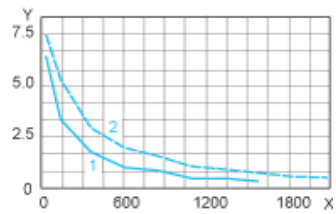
Dimensions en mm

|     |
|-----|
| L   |
| 120 |

Dimensions en pouces

|      |
|------|
| L    |
| 4,72 |

Caractéristiques des couples



X: Vitesse de rotation en tours/minute  
Y: Couple en Nm  
1: 24 Vcc  
2: 48 Vcc