

Principales

Gamme de produit	Plateforme d'automatisme Modicon M340
Type de produit ou équipement	Module de comptage
Nombre de canaux	8
Fréquence de mesure maximale	10000 Hz
Nombre d'entrées	2 (mode simple) 3 (mode spécial à deux phases)
Compatibilité de l'entrée numérique	19,2...30 V détecteur de proximité à 2/3 fils Codeur incrémental avec sorties push-pull, 10 à 30 V Totem pole
Tension d'entrée	24 V CC type 3

Complémentaires

Fonctions de comptage	Compteur haut/bas Comptage de compteur de 32 bits Fréquencemètre Comptage en boucle (module) Comptage d'événements Compte à rebours
Temps de cycle	5 ms
Tension d'isolement	1500 V pour 60 s
Type d'entrée	À grande vitesse
Limites de la tension d'entrée	30 V
Courant en entrée	2 mA à 11 V
Tension état 1 garanti	11...30 V
Etat actuel 1 garanti	>= 6 mA
Tension état 0 garanti	< 5 V
Etat actuel 0 garanti	<= 1,5 mA
Raccordement électrique	1 connecteur avec 20 broches
Consommation électrique	200 mA à 3,3 V CC à Bus 80 mA à 24 V CC à détecteur
Format du module	Standard
Poids du produit	0,113 kg

Environnement

Température ambiante de fonctionnement	0...60 °C
Humidité relative	10...95 % sans condensation
Degré de protection (IP)	IP20
Règlement Européen	2014/35/EU - directive basse tension 2014/30/EU - compatibilité électromagnétique
Traitement de protection	TC

Emballage

Type d'emballage 1	PCE
Nb produits dans l'emballage 1	1
Hauteur de l'emballage 1	5,2 cm
Largeur de l'emballage 1	11,0 cm
Longueur de l'emballage 1	11,8 cm

Poids de l'emballage 1	143,0 g
Type d'emballage 2	S02
Nb produits dans l'emballage 2	15
Hauteur de l'emballage 2	15,0 cm
Largeur de l'emballage 2	30,0 cm
Longueur de l'emballage 2	40,0 cm
Poids de l'emballage 2	2,39 kg

Durabilité de l'offre

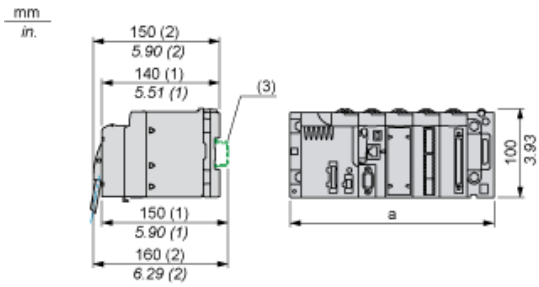
Statut environnemental de l'offre	Produit Green Premium
Régulation REACH	Déclaration REACH
Directive RoHS UE	Conformité pro-active (Produit en dehors du scope légal RoHS UE) Déclaration RoHS UE
Sans mercure	Oui
Régulation RoHS Chine	Déclaration RoHS Pour La Chine
Information sur les exemptions RoHS	Oui
Profil de circularité	Informations De Fin De Vie
DEEE	Sur le marché de l'Union Européenne, le produit doit être mis au rebut selon un protocole spécifique de collecte des déchets et ne jamais être jeté dans une poubelle d'ordures ménagères.

Garantie contractuelle

Garantie	18 mois
----------	---------

Modules montés dans des racks

Dimensions



- (1) Avec bornier débrochable (cage à vis ou à ressort).
- (2) Avec connecteur FCN.
- (3) Sur rail AM1 ED : 35 mm de large, 15 mm de profondeur. Possible uniquement avec rack BMXXBP0400/0400H/0600/0600H/0800/0800H.

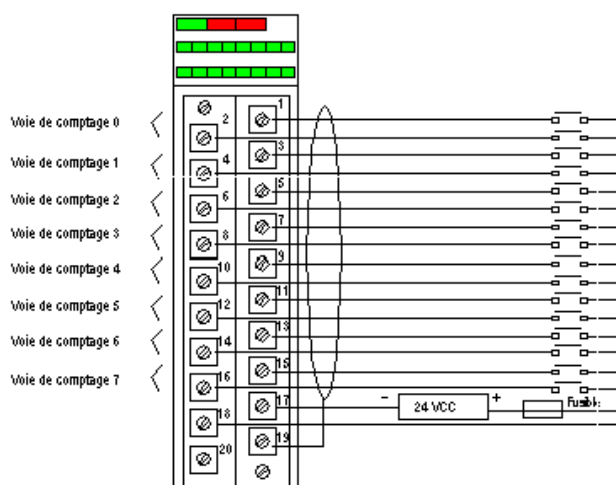
Références de racks	a (mm)	a (pouces)
BMXXBP0400 et BMXXBP0400H	242,4	09,54
BMXXBP0600 et BMXXBP0600H	307,6	12,11
BMXXBP0800 et BMXXBP0800H	372,8	14,68
BMXXBP1200 et BMXXBP1200H	503,2	19,81

Câblage des modules de comptage

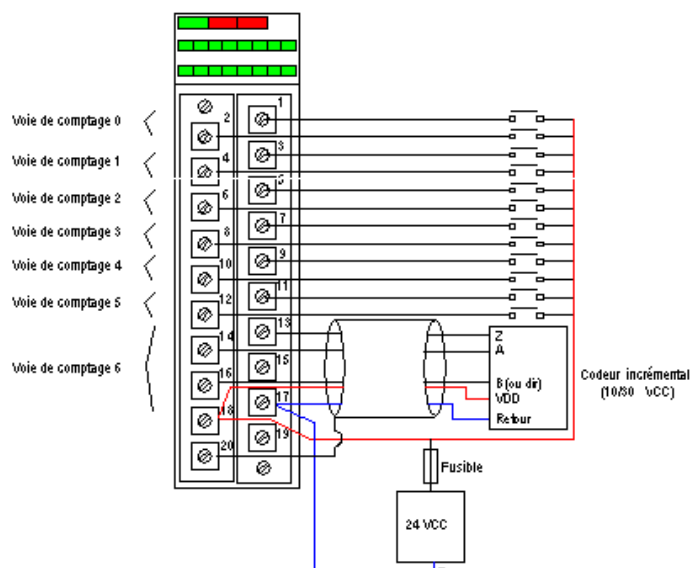
Brochage

Entrée IN_A de la voie 0	2	1	Entrée IN_AUX de la voie 0
Entrée IN_A de la voie 1 ou entrée IN_B de la voie 0	4	3	Entrée IN_AUX de la voie 1
Entrée IN_A de la voie 2	6	5	Entrée IN_AUX de la voie 2
Entrée IN_A de la voie 3 ou entrée IN_B de la voie 2	8	7	Entrée IN_AUX de la voie 3
Entrée IN_A de la voie 4	10	9	Entrée IN_AUX de la voie 4
Entrée IN_A de la voie 5 ou entrée IN_B de la voie 4	12	11	Entrée IN_AUX de la voie 5
Entrée IN_A de la voie 6	14	13	Entrée IN_AUX de la voie 6
Entrée IN_A de la voie 7 ou entrée IN_B de la voie 6	16	15	Entrée IN_AUX de la voie 7
VCC + Alimentation des capteurs	18	17	Retour + alimentation 24 V destinée aux capteurs
Terre fonctionnelle, pour continuité de blindage	20	19	Terre fonctionnelle, pour continuité de blindage

Exemple de raccordement des capteurs



Exemple de connexion des codeurs incrémentaux pour la commande d'axe



Les voies 0 à 5 restent utilisées en mode simple.
La voie 7 n'est pas disponible.

Circuit recommandé dans un environnement très perturbé à l'aide du kit de protection électromagnétique BMXXSP....

