



Principales

Gamme de produit	Modicon X80
Type de produit ou équipement	Module de sorties numériques
Nombre de sorties TOR	16 se conformer à EN/CEI 61131-2
Type de sortie logique	Relais
Tension de sortie logique	24...48 V 19...60 V CC 24...240 V 19 à 264 V CA

Complémentaires

[Ith] courant thermique conventionnel	2 A
Résistance d'isolement	> 10 MΩ 500 V CC
Puissance dissipée en W	3 W
Temps de réponse de la sortie	< 8 ms activation < 10 ms désactivation
Consommation électrique typique	100 mA à 3,3 V CC 95 mA à 24 V CC
Fiabilité MTBF	2100000 H
Protection contre les surcharges en sortie	Utilise 1 fusible à fusion rapide par voie ou groupe de voies
Protection surtension en sortie	Utiliser la diode de décharge sur chaque sortie CC Utiliser le circuit RC sur chaque sortie CA Utiliser le limiteur de surtension ZNO sur chaque sortie CA
Protection court-circuit sortie	Utilise 1 fusible à fusion rapide par voie ou groupe de voies
Courant commuté minimum	1 mA 5 V CC
Durée de vie électrique	AC-15: 100000 cycle à 240 VA 200 V (facteur de charge 0,7) AC-15: 100000 cycle à 120 VA 200 V (facteur de charge 0,35) AC-12: 100000 cycle à 200 VA 100 V AC-12: 100000 cycle à 80 VA 48 V AC-12: 100000 cycle à 50 VA 24 V AC-15: 100000 cycle à 120 VA 100 V AC-15: 100000 cycle à 120 VA 24 V AC-15: 100000 cycle à 120 VA 48 V DC-12: 100000 cycle à 24 W 24 V DC-13: 100000 cycle à 10 W 24 V DC-13: 100000 cycle à 10 W 48 V AC-15: 300000 cycle à 72 VA 200 V (facteur de charge 0,7) AC-15: 300000 cycle à 36 VA 200 V (facteur de charge 0,35) AC-12: 300000 cycle à 200 VA 200 V AC-12: 300000 cycle à 80 VA 100 V AC-12: 300000 cycle à 50 VA 48 V AC-15: 300000 cycle à 36 VA 100 V AC-15: 300000 cycle à 72 VA 100 V AC-15: 300000 cycle à 36 VA 48 V AC-15: 300000 cycle à 72 VA 48 V AC-15: 300000 cycle à 36 VA 24 V AC-15: 300000 cycle à 72 VA 24 V DC-13: 300000 cycle à 3 W 24 V DC-13: 300000 cycle à 3 W 48 V DC-13: 7000 cycle à 24 W 24 V DC-13: 7000 cycle à 24 W 48 V DC-12: 50000 cycle à 24 W 48 V

Le présent document comprend des descriptions générales et/ou des caractéristiques techniques générales sur la performance des produits auxquels il se réfère. Le présent document ne peut être utilisé pour déterminer l'aptitude ou la fiabilité de ces produits pour des applications utilisateur spécifiques et n'est pas destiné à se substituer à cette détermination. Il appartient à chaque utilisateur ou intégrateur de réaliser, sous sa propre responsabilité, l'analyse de risques complète et appropriée, d'évaluer et tester les produits dans le contexte de leur application ou utilisation spécifique. Ni la société Schneider Electric Industries SAS, ni aucune de ses filiales ou sociétés dans lesquelles elle détient une participation, ne peut être tenue pour responsable de la mauvaise utilisation de l'information contenue dans le présent document.

Etat LED	1 LED (vert) RUN 1 DEL par canal (vert) diagnostic du canal 1 LED (rouge) ERR 1 LED (rouge) E/S
Poids du produit	0,15 kg

Environnement

Degré de protection (IP)	IP20
Tenue diélectrique	2000 V CA à 50/60 Hz 1 mn
Tenue aux vibrations	3 gn
Tenue aux chocs mécaniques	30 gn
Température ambiante de stockage	-40...85 °C
Température ambiante de fonctionnement	0...60 °C
Humidité relative	5...95 % à 55 °C sans condensation
Altitude de fonctionnement	0...2000 m 2000...5000 m avec facteur de réduction

Emballage

Type d'emballage 1	PCE
Nb produits dans l'emballage 1	1
Hauteur de l'emballage 1	5,300 cm
Largeur de l'emballage 1	11,000 cm
Longueur de l'emballage 1	11,500 cm
Poids de l'emballage 1	179,000 g
Type d'emballage 2	S02
Nb produits dans l'emballage 2	15
Hauteur de l'emballage 2	15,000 cm
Largeur de l'emballage 2	30,000 cm
Longueur de l'emballage 2	40,000 cm
Poids de l'emballage 2	3,010 kg

Durabilité de l'offre

Statut environnemental de l'offre	Produit Green Premium
Régulation REACH	Déclaration REACH
Directive RoHS UE	Conformité pro-active (Produit en dehors du scope légal RoHS UE) Déclaration RoHS UE
Sans mercure	Oui
Régulation RoHS Chine	Déclaration RoHS Pour La Chine
Information sur les exemptions RoHS	Oui
Profil de circularité	Informations De Fin De Vie
DEEE	Sur le marché de l'Union Européenne, le produit doit être mis au rebut selon un protocole spécifique de collecte des déchets et ne jamais être jeté dans une poubelle d'ordures ménagères.

Garantie contractuelle

Garantie	18 mois
----------	---------

Modules montés dans des racks

Dimensions

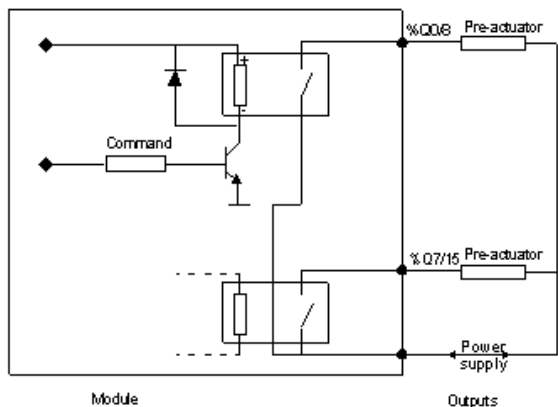


- (1) Avec bornier débrochable (cage à vis ou à ressort).
- (2) Avec connecteur FCN.
- (3) Sur rail AM1 ED : 35 mm de large, 15 mm de profondeur. Possible uniquement avec rack BMXXBP0400/0400H/0600/0600H/0800/0800H.

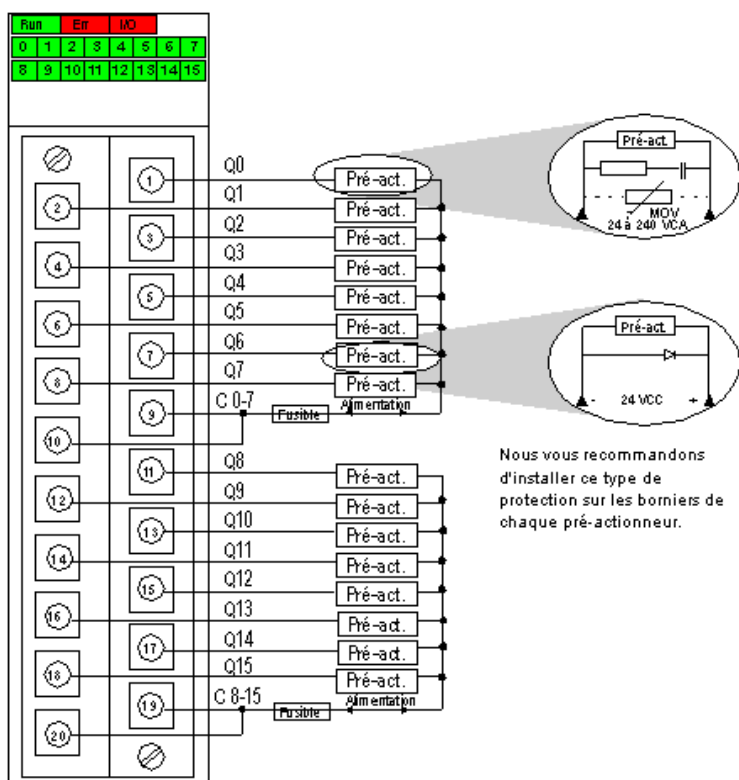
Références de racks	a (mm)	a (pouces)
BMXXBP0400 et BMXXBP0400H	242,4	09,54
BMXXBP0600 et BMXXBP0600H	307,6	12,11
BMXXBP0800 et BMXXBP0800H	372,8	14,68
BMXXBP1200 et BMXXBP1200H	503,2	19,81

Raccordement du module

Schéma de principe d'une sortie



Raccordement du module



alim. 24 VCC ou 24 à 240 VCA
fusible fusible à fusion rapide de 12 A pour chaque groupe de 8 voies