



Principales

Gamme de produit	Modicon X80
Type de produit ou équipement	Module de sortie numérique de relais
Nombre de sorties TOR	8 se conformer à EN/CEI 61131-2
Logique de sortie numérique	Positive
Tension de sortie logique	24...240 V 19 à 264 V CA 24...125 V 5...150 V CC

Complémentaires

Raccordement électrique	20 voies bornier
Fréquence du réseau	50/60 Hz
Limites de fréquence réseau	47...63 Hz
Alimentation du capteur	5...150 V 19...264 V
[Ith] courant thermique conventionnel	3 A
Résistance d'isolement	> 10 MΩ 500 V CC
Puissance dissipée en W	3,6 W
Temps de réponse de la sortie	<= 10 ms activation <= 13 ms désactivation
Consommation électrique typique	40 mA à 3,3 V CC 101 mA à 24 V CC
Fiabilité MTBF	3200000 H
Type de protection	Externe protection contre les courts-circuits Externe protection contre les surcharges Externe protection surtension, inductive CA réseau Externe protection surtension, inductive CC réseau
Protection contre les surcharges en sortie	Utilise 1 fusible à fusion rapide par voie ou groupe de voies
Protection surtension en sortie	Utiliser la diode de décharge sur chaque sortie CC Utiliser le circuit RC sur chaque sortie CA Utiliser le limiteur de surtension ZNO sur chaque sortie CA
Protection court-circuit sortie	Utilise 1 fusible à fusion rapide par voie ou groupe de voies
Courant commuté minimum	1 mA 5 V CC

Durée de vie électrique	AC-12: 200000 cycle à 48 VA 24 V à 0...60 °C AC-12: 300000 cycle à 48 VA 48 V à 0...60 °C AC-12: 150000 cycle à 96 VA 48 V à 0...60 °C AC-12: 300000 cycle à 110 VA 100...120 V à 0...60 °C AC-12: 150000 cycle à 220 VA 100...120 V à 0...60 °C AC-12: 300000 cycle à 220 VA 200...250 V à 0...60 °C AC-12: 150000 cycle à 500 VA 200...250 V à 0...60 °C AC-15: 700000 cycle à 10 VA 24 V à 0...60 °C (facteur de charge 0,4) AC-15: 500000 cycle à 24 VA 24 V à 0...60 °C (facteur de charge 0,4) AC-15: 200000 cycle à 48 VA 24 V à 0...60 °C (facteur de charge 0,4) AC-15: 700000 cycle à 10 VA 48 V à 0...60 °C (facteur de charge 0,4) AC-15: 500000 cycle à 24 VA 48 V à 0...60 °C (facteur de charge 0,4) AC-15: 300000 cycle à 48 VA 48 V à 0...60 °C (facteur de charge 0,4) AC-15: 100000 cycle à 96 VA 48 V à 0...60 °C (facteur de charge 0,4) AC-15: 1000000 cycle à 10 VA 100...120 V à 0...60 °C (facteur de charge 0,4) AC-15: 300000 cycle à 50 VA 100...120 V à 0...60 °C (facteur de charge 0,4) AC-15: 200000 cycle à 110 VA 100...120 V à 0...60 °C (facteur de charge 0,4) AC-15: 70000 cycle à 220 VA 100...120 V à 0...60 °C (facteur de charge 0,4) AC-15: 1000000 cycle à 10 VA 200...250 V à 0...60 °C (facteur de charge 0,4) AC-15: 500000 cycle à 50 VA 200...250 V à 0...60 °C (facteur de charge 0,4) AC-15: 200000 cycle à 110 VA 200...250 V à 0...60 °C (facteur de charge 0,4) AC-15: 150000 cycle à 220 VA 200...250 V à 0...60 °C (facteur de charge 0,4) DC-12: 200000 cycle à 24 W 24 V à 0...60 °C DC-12: 150000 cycle à 48 W 24 V à 0...60 °C DC-12: 150000 cycle à 40 W 48...60 V à 0...60 °C DC-12: 100000 cycle à 45 W 100...125 V à 0...60 °C DC-13: 100000 cycle à 10 W 24 V à 0...60 °C DC-13: 60000 cycle à 24 W 24 V à 0...60 °C DC-13: 40000 cycle à 48 W 24 V à 0...60 °C DC-13: 40000 cycle à 40 W 48...60 V à 0...60 °C DC-13: 100000 cycle à 15 W 100...125 V à 0...60 °C
Etat LED	1 LED (vert) RUN 1 DEL par canal (vert) diagnostic du canal 1 LED (rouge) ERR 1 LED (rouge) E/S
Poids du produit	0,169 kg

Environnement

Degré de protection (IP)	IP20
Tenue diélectrique	1780 V CA à 50/60 Hz 1 mn
Tenue aux vibrations	3 gn
Tenue aux chocs mécaniques	30 gn
Température ambiante de stockage	-40...85 °C
Température ambiante de fonctionnement	0...60 °C
Humidité relative	0...95 % à 60 °C sans condensation
Altitude de fonctionnement	0...2000 m 2000...5000 m avec facteur de réduction

Emballage

Type d'emballage 1	PCE
Nb produits dans l'emballage 1	1
Hauteur de l'emballage 1	5,700 cm
Largeur de l'emballage 1	11,700 cm
Longueur de l'emballage 1	11,700 cm
Poids de l'emballage 1	200,000 g
Type d'emballage 2	S02
Nb produits dans l'emballage 2	15
Hauteur de l'emballage 2	15,000 cm
Largeur de l'emballage 2	30,000 cm
Longueur de l'emballage 2	40,000 cm
Poids de l'emballage 2	3,319 kg

Durabilité de l'offre

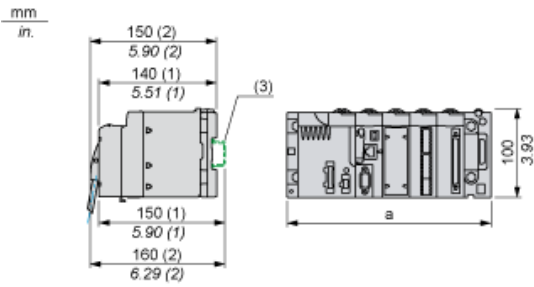
Statut environnemental de l'offre	Produit Green Premium
Régulation REACH	Déclaration REACH
Directive RoHS UE	Conformité pro-active (Produit en dehors du scope légal RoHS UE) Déclaration RoHS UE
Sans mercure	Oui
Régulation RoHS Chine	Déclaration RoHS Pour La Chine
Information sur les exemptions RoHS	Oui
Profil de circularité	Informations De Fin De Vie
DEEE	Sur le marché de l'Union Européenne, le produit doit être mis au rebut selon un protocole spécifique de collecte des déchets et ne jamais être jeté dans une poubelle d'ordures ménagères.

Garantie contractuelle

Garantie	18 mois
----------	---------

Modules montés dans des racks

Dimensions

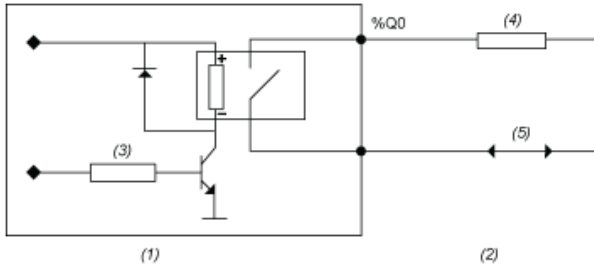


- (1) Avec bornier débrochable (cage à vis ou à ressort).
 (2) Avec connecteur FCN.
 (3) Sur rail AM1 ED : 35 mm de large, 15 mm de profondeur. Possible uniquement avec rack BMXXBP0400/0400H/0600/0600H/0800/0800H.

Références de racks	a (mm)	a (pouces)
BMXXBP0400 et BMXXBP0400H	242,4	09,54
BMXXBP0600 et BMXXBP0600H	307,6	12,11
BMXXBP0800 et BMXXBP0800H	372,8	14,68
BMXXBP1200 et BMXXBP1200H	503,2	19,81

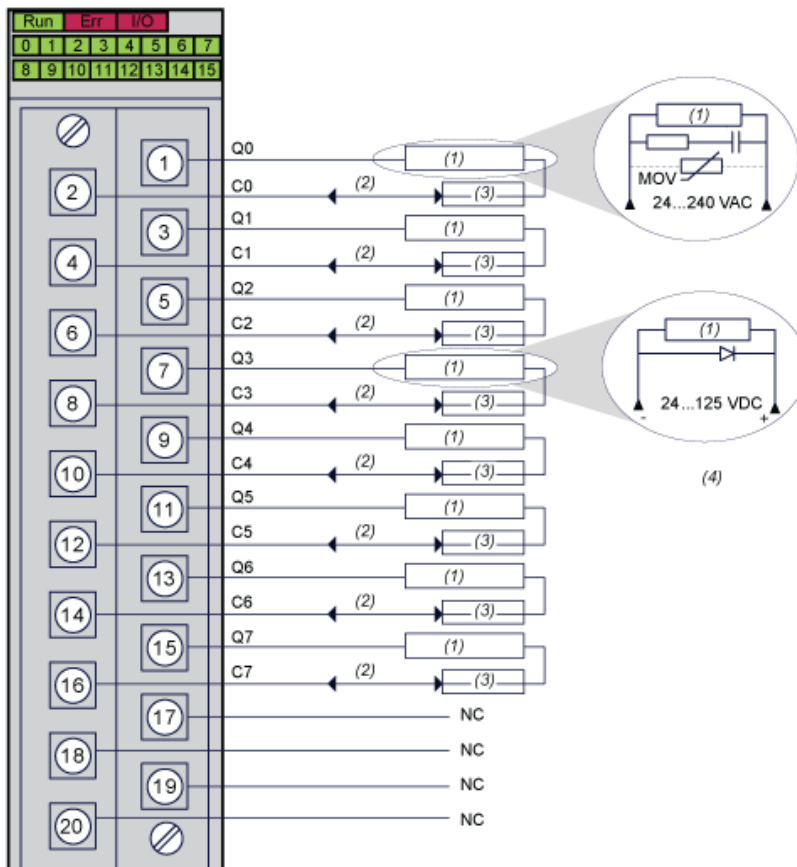
Connecting the Module

Output Circuit Diagram



- (1) Module
- (2) Output
- (3) Command
- (4) Pre-actuator
- (5) Power supply

Module Connection



- (1) Pre-actuator
 - (2) Power supply : 24...125 Vdc or 24...240 Vac
 - (3) Fuse : Use appropriate fast-blow fuse for each relay
 - (4) We recommend installing this type of protection on the terminals of each pre-actuator
- N/C : Not connected