



Principales

Gamme de produit	Modicon X80
Type de produit ou équipement	Module de sorties numériques
Nombre de sorties TOR	64 se conformer à EN/CEI 61131-2
Type de sortie logique	Statique
Logique de sortie numérique	Positive
Tension de sortie logique	24 V 19...30 V CC
Courant de sortie TOR	0,1 A

Complémentaires

Courant par voie	0,125 A
Courant maxi par module	6,4 A
Résistance d'isolement	> 10 MΩ 500 V CC
Puissance dissipée en W	6,85 W
Temps de réponse de la sortie	1,2 ms
Mise en parallèle des sorties	Oui : 3 maximum
Consommation électrique typique	160 mA à 3,3 V CC
Fiabilité MTBF	150000 H
Type de protection	Fusible externe protection contre l'inversion de polarité Protection contre les courts-circuits Protection contre les surcharges Protection surtension
Protection contre les surcharges en sortie	Avec limiteur de courant Avec disjoncteur électronique 0,125 A < Id < 0,185 A
Protection surtension en sortie	Avec diode supprimeuse de surtension
Protection court-circuit sortie	Avec fusible externe 2 A
Protection inversion de polarité	Diode montée à l'opposé
Seuil de détection de tension	< 14 V CC préactuateur erreur > 18 V CC préactuateur à phase 0
Charge sur lampe à filament maximum	1,2 W
Fréquence de commutation	0,5/LI ² Hz
Temps de surcharge max	15 ms
Impédance de charge ohmique	>= 220 Ohm
Etat LED	1 LED (vert) 32 canaux d'indication 1 LED (vert) module en marche (RUN) 1 DEL par canal (vert) diagnostic du canal 1 LED (rouge) erreur module (ERR) 1 LED (rouge) module E/S
Poids du produit	0,15 kg

Le présent document comprend des descriptions générales et/ou des caractéristiques techniques générales sur la performance des produits auxquels il se réfère. Le présent document ne peut être utilisé pour déterminer l'aptitude ou la fiabilité de ces produits pour des applications utilisateur spécifiques et n'est pas destiné à se substituer à cette détermination. Il appartient à chaque utilisateur ou intégrateur de réaliser, sous sa propre responsabilité, l'analyse de risques complète et appropriée, d'évaluer et tester les produits dans le contexte de leur application ou utilisation spécifique. Ni la société Schneider Electric Industries SAS, ni aucune de ses filiales ou sociétés dans lesquelles elle détient une participation, ne peut être tenue pour responsable de la mauvaise utilisation de l'information contenue dans le présent document.

Environnement

Degré de protection (IP)	IP20
Règlement Européen	2014/35/EU - directive basse tension 2014/30/EU - compatibilité électromagnétique
Tenue diélectrique	1500 V CA à 50/60 Hz 1 minute, sortie/terre 1500 V CA à 50/60 Hz 1 minute, logique de sortie/interne 500 V CC 1minute, entre les groupes de canaux
Tenue aux vibrations	3 gn
Tenue aux chocs mécaniques	30 gn
Température ambiante de stockage	-40...85 °C
Température ambiante de fonctionnement	0...60 °C
Humidité relative	5...95 % à 55 °C sans condensation
Altitude de fonctionnement	0...2000 m 2000...5000 m avec facteur de réduction

Emballage

Type d'emballage 1	PCE
Nb produits dans l'emballage 1	1
Hauteur de l'emballage 1	5,45 cm
Largeur de l'emballage 1	10,793 cm
Longueur de l'emballage 1	11,288 cm
Poids de l'emballage 1	201,0 g
Type d'emballage 2	S02
Nb produits dans l'emballage 2	15
Hauteur de l'emballage 2	15 cm
Largeur de l'emballage 2	30 cm
Longueur de l'emballage 2	40 cm
Poids de l'emballage 2	3,5 kg
Type d'emballage 3	P06
Nb produits dans l'emballage 3	240
Hauteur de l'emballage 3	75,0 cm
Largeur de l'emballage 3	60,0 cm
Longueur de l'emballage 3	80,0 cm
Poids de l'emballage 3	67 kg

Durabilité de l'offre

Statut environnemental de l'offre	Produit Green Premium
Régulation REACh	Déclaration REACh
Directive RoHS UE	Conformité pro-active (Produit en dehors du scope légal RoHS UE) Déclaration RoHS UE
Sans mercure	Oui
Régulation RoHS Chine	Déclaration RoHS Pour La Chine
Information sur les exemptions RoHS	Oui
Profil de circularité	Informations De Fin De Vie
DEEE	Sur le marché de l'Union Européenne, le produit doit être mis au rebut selon un protocole spécifique de collecte des déchets et ne jamais être jeté dans une poubelle d'ordures ménagères.

Garantie contractuelle

Garantie	18 mois
----------	---------

Modules montés dans des racks

Dimensions

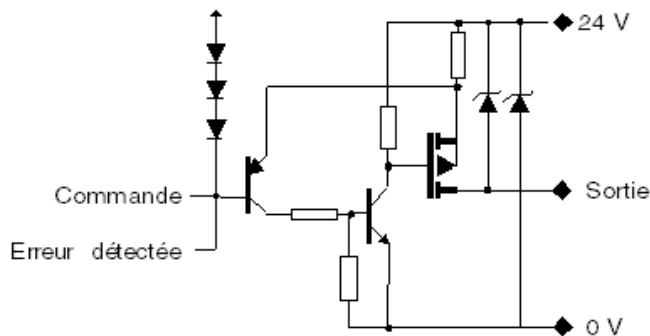


- (1) Avec bornier débrochable (cage à vis ou à ressort).
- (2) Avec connecteur FCN.
- (3) Sur rail AM1 ED : 35 mm de large, 15 mm de profondeur. Possible uniquement avec rack BMXXBP0400/0400H/0600/0600H/0800/0800H.

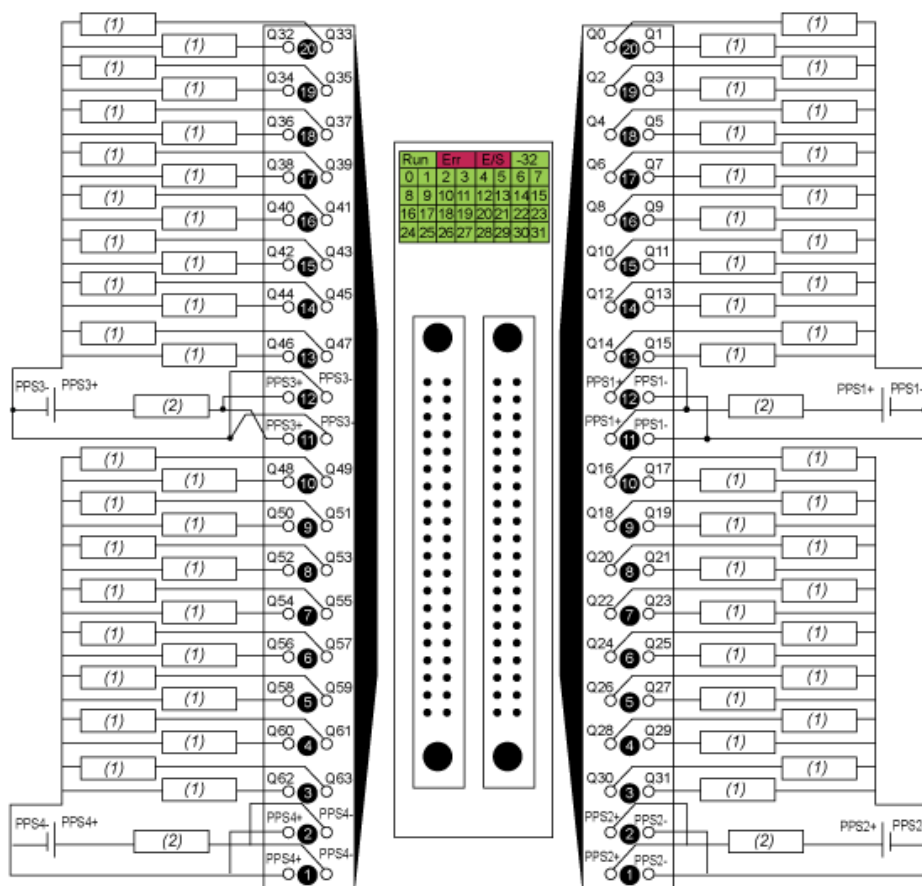
Références de racks	a (mm)	a (pouces)
BMXXBP0400 et BMXXBP0400H	242,4	09,54
BMXXBP0600 et BMXXBP0600H	307,6	12,11
BMXXBP0800 et BMXXBP0800H	372,8	14,68
BMXXBP1200 et BMXXBP1200H	503,2	19,81

Connecting the Module

Output Circuit Diagram



Module Connection



- (1) pre-actuator
 - (2) fuse: fast blow fuse of 2 A for each 16-channel group
- power 24 VDC supply
PPS pre-actuator power supply