



### Principales

Gamme de produit	Modicon X80
Type de produit ou équipement	Module d'entrées numériques
Nombre d'entrées logiques	16
Type d'entrée logique	Isolé
Type d'entrée	Capacitif
Tension d'entrée logique	200...240 V CA
Courant d'entrée TOR	3 mA

### Complémentaires

Compatibilité de l'entrée numérique	Détecteur de proximité à 2 fils se conformer à CEI 60947-5-2 Détecteur de proximité à 2 fils se conformer à CEI 61131-2 Type 1
Fréquence du réseau	50/60 Hz
Limites de fréquence réseau	47...63 Hz
Alimentation du capteur	170...264 V
Etat actuel 1 garanti	$\geq 3$ mA
Etat actuel 0 garanti	$\leq 2$ mA
Impédance d'entrée	28000 Ohm
Résistance d'isolement	$> 10$ M $\Omega$ 500 V CC
Puissance dissipée en W	5 W
Temps de réponse activation CA	10 ms
Temps de réponse désactivation CA	20 ms
Consommation électrique typique	76 mA à 3,3 V CC
Fiabilité MTBF	3700000 H
Type de protection	1 fusible externe par groupe de canaux 0,25 A à fusion rapide
Seuil de détection de tension	$< 80$ V CA détecteur erreur $> 170$ V CA détecteur OK
Etat LED	1 LED (vert) module en marche (RUN) 1 DEL par canal (vert) diagnostic du canal 1 LED (rouge) erreur module (ERR) 1 LED (rouge) module E/S
Poids du produit	0,157 kg

### Environnement

Degré de protection (IP)	IP20
Tenue diélectrique	1780 V CA à 50/60 Hz 1 mn
Tenue aux vibrations	3 gn
Tenue aux chocs mécaniques	30 gn
Température ambiante de stockage	-40...85 °C
Température ambiante de fonctionnement	0...60 °C
Humidité relative	0...95 % à 0...60 °C sans condensation
Altitude de fonctionnement	0...2000 m 2000...5000 m avec facteur de réduction

## Emballage

Type d'emballage 1	PCE
Nb produits dans l'emballage 1	1
Hauteur de l'emballage 1	5,700 cm
Largeur de l'emballage 1	18,000 cm
Longueur de l'emballage 1	26,000 cm
Poids de l'emballage 1	311,000 g
Type d'emballage 2	S03
Nb produits dans l'emballage 2	8
Hauteur de l'emballage 2	30,000 cm
Largeur de l'emballage 2	30,000 cm
Longueur de l'emballage 2	40,000 cm
Poids de l'emballage 2	2,914 kg

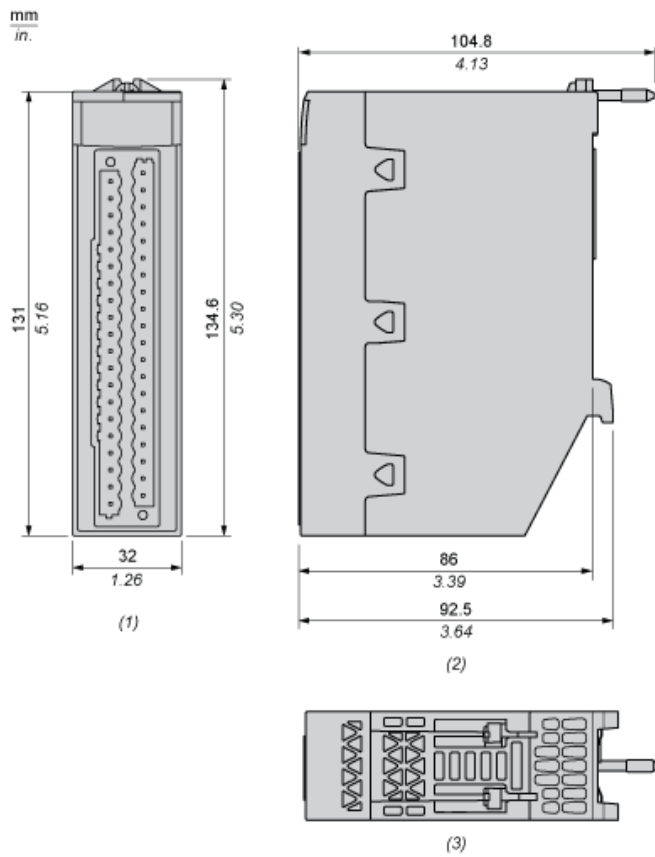
## Durabilité de l'offre

Statut environnemental de l'offre	Produit Green Premium
Régulation REACH	<a href="#">Déclaration REACH</a>
Directive RoHS UE	Conformité pro-active (Produit en dehors du scope légal RoHS UE) <a href="#">Déclaration RoHS UE</a>
Sans mercure	Oui
Régulation RoHS Chine	<a href="#">Déclaration RoHS Pour La Chine</a>
Information sur les exemptions RoHS	<a href="#">Oui</a>
Profil de circularité	<a href="#">Informations De Fin De Vie</a>
DEEE	Sur le marché de l'Union Européenne, le produit doit être mis au rebut selon un protocole spécifique de collecte des déchets et ne jamais être jeté dans une poubelle d'ordures ménagères.

## Garantie contractuelle

Garantie	18 mois
----------	---------

Dimensions



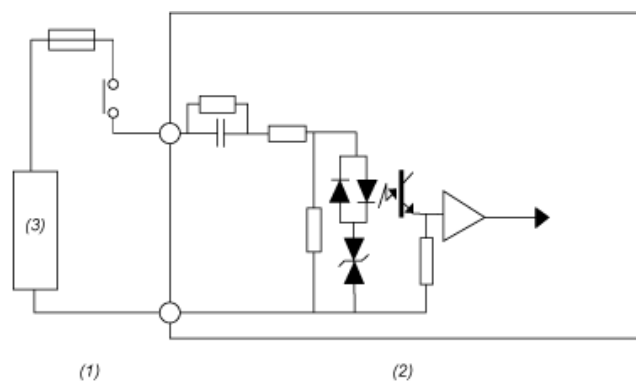
- (1) Front view
- (2) Right view
- (3) Top view

---

Connecting the Module

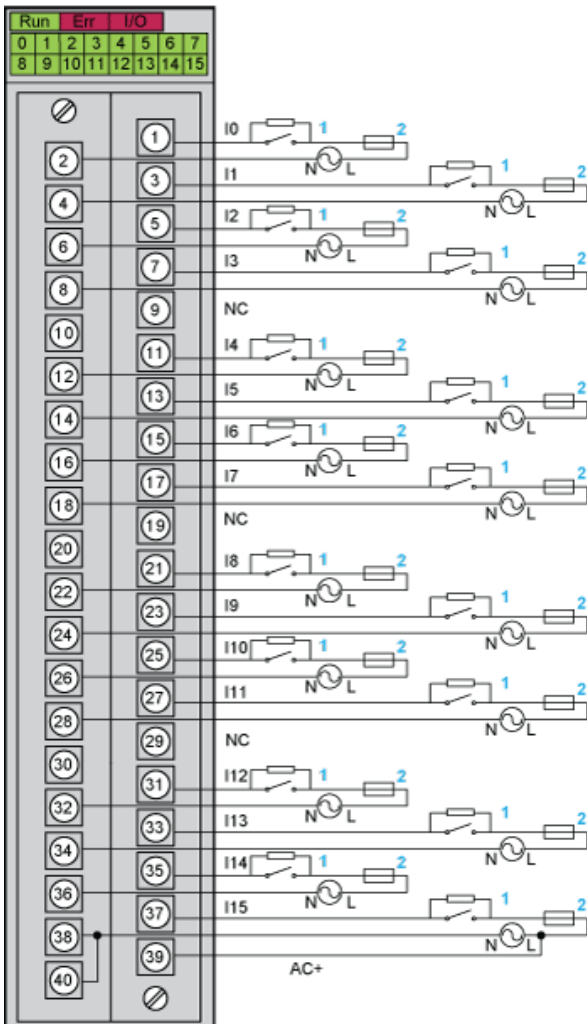
---

Input Circuit Diagram



- (1) Process
- (2) Module
- (3) Power supply

## Module Connection



- 1 : External resistor for open wire detection function
  - 2 : Fast blow fuse of 0.5A
  - AC : Input pin for IO supply monitoring function on channel 15
  - + :
  - NC : Not connected
  - Power: 220...240 Vac
  - supply :
- NOTE : The maximum input voltage is 264 Vrms@63 Hz. Any over voltage will damage the module.