



### Principales

Gamme de produit	Modicon X80
Type de produit ou équipement	Module d'entrées numériques
Nombre d'entrées logiques	16
Type d'entrée logique	Isolé
Type d'entrée	Résistif
Tension d'entrée logique	24 V CC, entrée digitale: positif ou négatif 24 V CA
Courant d'entrée TOR	3 mA à 24 V CA 3,9 mA à 24 V CC

### Complémentaires

Compatibilité de l'entrée numérique	Avec détecteurs de proximité à 2 fils/3 fils se conformer à CEI 60947-5-2 Avec détecteurs de proximité à 2 fils/3 fils CA se conformer à CEI 61131-2 Type 1
Fréquence du réseau	50/60 Hz
Limites de fréquence réseau	47...63 Hz
Alimentation du capteur	20...26 V CA 19 à 30 V CC
Etat actuel 1 garanti	>= 2 mA CA >= 2 mA CC
Etat actuel 0 garanti	<= 1 mA CA <= 0,5 mA CC
Impédance d'entrée	6 kOhm
Résistance d'isolement	> 10 MΩ 500 V CC
Puissance dissipée en W	3 W
Temps de réponse activation CA	15 ms
Temps de réponse désactivation CA	20 ms
Mise en parallèle des entrées	Non
Consommation électrique typique	76 mA à 3,3 V CC
Fiabilité MTBF	1125000 H
Type de protection	1 fusible externe par groupe de canaux 0,5 A à fusion rapide
Seuil de détection de tension	< 14 V CA/CC détecteur erreur > 18 V CA/CC détecteur OK
Etat LED	1 LED (vert) module en marche (RUN) 1 DEL par canal (vert) diagnostic du canal 1 LED (rouge) erreur module (ERR) 1 LED (rouge) module E/S
Poids du produit	0,115 kg

### Environnement

Degré de protection (IP)	IP20
Règlement Européen	2014/35/EU - directive basse tension 2014/30/EU - compatibilité électromagnétique
Tenue diélectrique	1500 V CA à 50/60 Hz 1 minute, primaire/secondaire
Tenue aux vibrations	3 gn
Tenue aux chocs mécaniques	30 gn
Température ambiante de stockage	-40...85 °C
Température ambiante de fonctionnement	0...60 °C

Humidité relative	5...95 % à 55 °C sans condensation
Altitude de fonctionnement	0...2000 m 2000...5000 m avec facteur de réduction

## Emballage

Type d'emballage 1	PCE
Nb produits dans l'emballage 1	1
Hauteur de l'emballage 1	5,500 cm
Largeur de l'emballage 1	11,800 cm
Longueur de l'emballage 1	12,500 cm
Poids de l'emballage 1	137,000 g
Type d'emballage 2	S02
Nb produits dans l'emballage 2	15
Hauteur de l'emballage 2	15,000 cm
Largeur de l'emballage 2	30,000 cm
Longueur de l'emballage 2	40,000 cm
Poids de l'emballage 2	2,374 kg

## Durabilité de l'offre

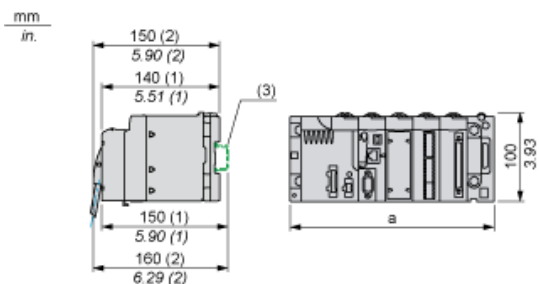
Statut environnemental de l'offre	Produit Green Premium
Régulation REACh	<a href="#">Déclaration REACh</a>
Directive RoHS UE	Conformité pro-active (Produit en dehors du scope légal RoHS UE) <a href="#">Déclaration RoHS UE</a>
Sans mercure	Oui
Régulation RoHS Chine	<a href="#">Déclaration RoHS Pour La Chine</a>
Information sur les exemptions RoHS	<a href="#">Oui</a>
Profil de circularité	<a href="#">Informations De Fin De Vie</a>
DEEE	Sur le marché de l'Union Européenne, le produit doit être mis au rebut selon un protocole spécifique de collecte des déchets et ne jamais être jeté dans une poubelle d'ordures ménagères.

## Garantie contractuelle

Garantie	18 mois
----------	---------

Modules montés dans des racks

Dimensions

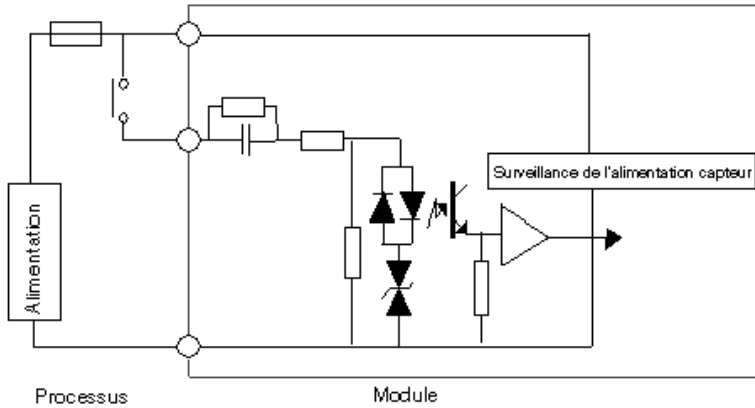


- (1) Avec bornier débrochable (cage à vis ou à ressort).
- (2) Avec connecteur FCN.
- (3) Sur rail AM1 ED : 35 mm de large, 15 mm de profondeur. Possible uniquement avec rack BMXXBP0400/0400H/0600/0600H/0800/0800H.

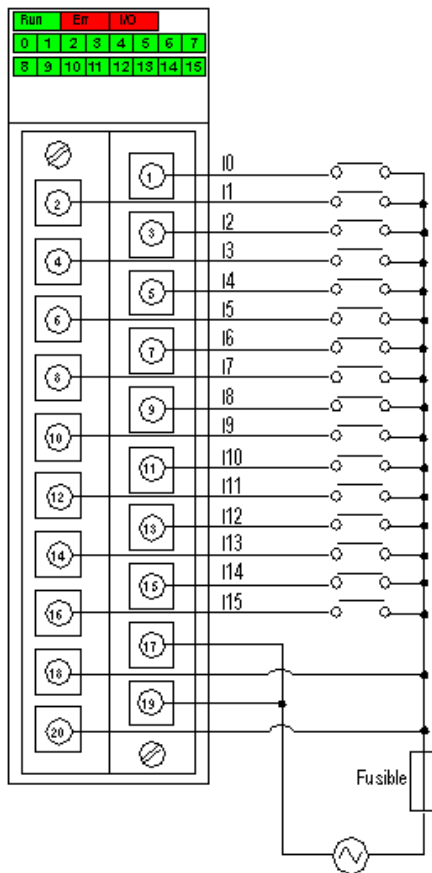
Références de racks	a (mm)	a (pouces)
BMXXBP0400 et BMXXBP0400H	242,4	09,54
BMXXBP0600 et BMXXBP0600H	307,6	12,11
BMXXBP0800 et BMXXBP0800H	372,8	14,68
BMXXBP1200 et BMXXBP1200H	503,2	19,81

Raccordement du module

Schéma de principe d'une entrée

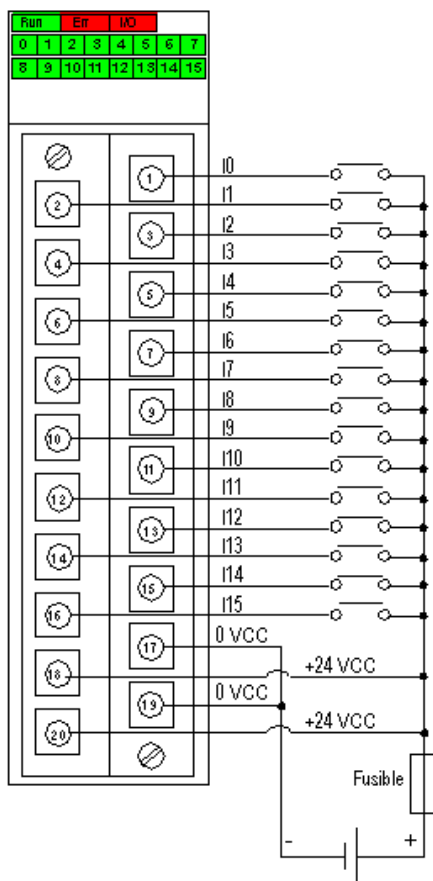


Raccordement du module (alimentation CA)

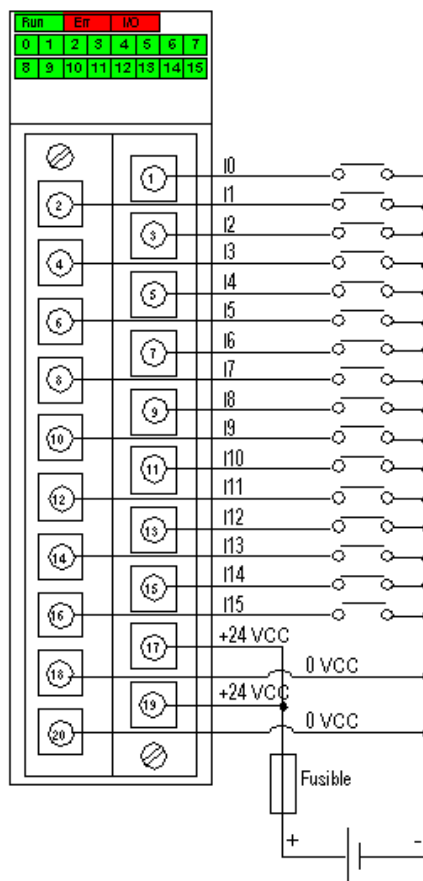


alimentation CA  
fusible fusible à fusion rapide de 0,5 A

## Raccordement du module (alimentation CC)



**Câblage à logique positive**



**Câblage à logique négative**

alim. 24 VCC

fusible à fusion rapide de 0,5 A