



### Principales

Gamme de produit	Modicon X80
Type de produit ou équipement	Module d'alimentation
Compatibilité de fond de panier	Non compatible avec BMEXBP...02
Tension primaire	100...240 V
Type de circuit d'alimentation	CA
Puissance au secondaire	15 W 3,3 V CC alimentation électrique du module E/S logique 31,2 W 24 V CC processeur et alimentation électrique du module E/S 21,6 W 24 V CC alimentation électrique du capteur

### Complémentaires

Limite de la tension primaire	85...264 V
Fréquence du réseau	50/60 Hz
Limites de fréquence réseau	47...63 Hz
Puissance apparente	0,12 kVA
Courant en entrée	0,52 A 240 V 1,04 A 115 V
Courant à l'appel	30 A 120 V 60 A 240 V
I <sup>t</sup> à l'enclenchement	1 A <sup>2</sup> .s 120 V 3 A <sup>2</sup> .s 240 V
I <sup>t</sup> à l'enclenchement	0,05 As 120 V 0,07 As 240 V
Fiabilité MTBF	4300000 H
Type de protection	Fusible interne non accessible pour (primaire) Protection contre les surcharges pour circuit secondaire Protection surtension pour circuit secondaire Protection contre les courts-circuits pour circuit secondaire
Courant sous tension secondaire	0,9 A 24 V CC alimentation électrique du capteur 1,3 A 24 V CC processeur et alimentation électrique du module E/S 4,5 A 3,3 V CC alimentation électrique du module E/S logique
Puissance dissipée maximale en W	8,5 W
Etat LED	1 LED (vert) tension rack OK 1 LED (vert) tension détecteur
Type de commande	Bouton-poussoir RESET - redémarrage à froid
Raccordement électrique	1 connecteur 2 broche(s)relais d'alarme 1 connecteur 5 broche(s)alimentation de la ligne, terre de protection, capteur d'entrée CC 24 V
Résistance d'isolement	>= 100 MΩ primaire / masse >= 100 MΩ primaire / secondaire
Poids du produit	0,36 kg

Le présent document comprend des descriptions générales et/ou des caractéristiques techniques générales sur la performance des produits auxquels il se réfère. Le présent document ne peut être utilisé pour déterminer l'aptitude ou la fiabilité de ces produits pour des applications utilisateur spécifiques et n'est pas destiné à se substituer à cette détermination. Il appartient à chaque utilisateur ou intégrateur de réaliser, sous sa propre responsabilité, l'analyse de risques complète et appropriée, d'évaluer et tester les produits dans le contexte de leur application ou utilisation spécifique. Ni la société Schneider Electric Industries SAS, ni aucune de ses filiales ou sociétés dans lesquelles elle détient une participation, ne peut être tenue pour responsable de la mauvaise utilisation de l'information contenue dans le présent document.

## Environnement

Immunité aux micro-coupures	1 ms
Tenue diélectrique	1500 V primaire / secondaire alimentation électrique du module E/S logique 1500 V primaire / secondaire processeur et alimentation électrique du module E/S 2300 V primaire / secondaire alimentation électrique du capteur 1500 V primaire / masse 500 V 25 v capteur sortie/masse
Tenue aux vibrations	3 gn
Tenue aux chocs mécaniques	30 gn
Degré de protection (IP)	IP20
Règlement Européen	2014/35/EU - directive basse tension 2014/30/EU - compatibilité électromagnétique
Température ambiante de stockage	-40...85 °C
Température ambiante de fonctionnement	0...60 °C
Humidité relative	5...95 % à 55 °C sans condensation
Traitement de protection	TC
Altitude de fonctionnement	0...2000 m 2000...5000 m avec facteur de réduction

## Emballage

Type d'emballage 1	PCE
Nb produits dans l'emballage 1	1
Hauteur de l'emballage 1	13,263 cm
Largeur de l'emballage 1	15,407 cm
Longueur de l'emballage 1	15,59 cm
Poids de l'emballage 1	489,8 g
Type d'emballage 2	S04
Nb produits dans l'emballage 2	12
Hauteur de l'emballage 2	30 cm
Largeur de l'emballage 2	40 cm
Longueur de l'emballage 2	60 cm
Poids de l'emballage 2	7,0 kg
Type d'emballage 3	P06
Nb produits dans l'emballage 3	48
Hauteur de l'emballage 3	75 cm
Largeur de l'emballage 3	60 cm
Longueur de l'emballage 3	80 cm
Poids de l'emballage 3	38 kg

## Durabilité de l'offre

Statut environnemental de l'offre	Produit Green Premium
Régulation REACh	<a href="#">Déclaration REACh</a>
Directive RoHS UE	Conformité pro-active (Produit en dehors du scope légal RoHS UE) <a href="#">Déclaration RoHS UE</a>
Sans mercure	Oui
Régulation RoHS Chine	<a href="#">Déclaration RoHS Pour La Chine</a>
Information sur les exemptions RoHS	<a href="#">Oui</a>
Profil de circularité	<a href="#">Informations De Fin De Vie</a>
DEEE	Sur le marché de l'Union Européenne, le produit doit être mis au rebut selon un protocole spécifique de collecte des déchets et ne jamais être jeté dans une poubelle d'ordures ménagères.

## Garantie contractuelle

Garantie	18 mois
----------	---------

Modules montés dans des racks

Dimensions

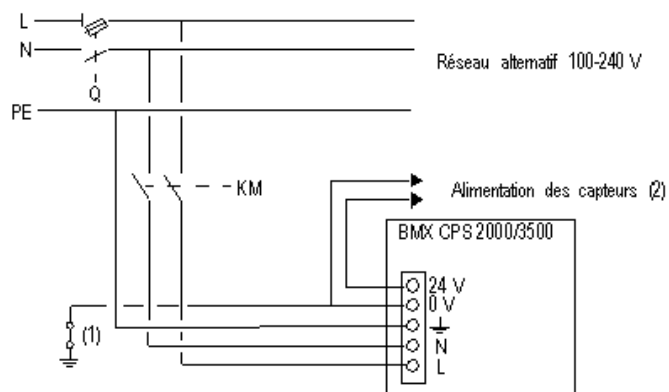


- (1) Avec bornier débrochable (cage à vis ou à ressort).
- (2) Avec connecteur FCN.
- (3) Sur rail AM1 ED : 35 mm de large, 15 mm de profondeur. Possible uniquement avec rack BMXXBP0400/0400H/0600/0600H/0800/0800H.

Références de racks	a (mm)	a (pouces)
BMXXBP0400 et BMXXBP0400H	242,4	09,54
BMXXBP0600 et BMXXBP0600H	307,6	12,11
BMXXBP0800 et BMXXBP0800H	372,8	14,68
BMXXBP1200 et BMXXBP1200H	503,2	19,81

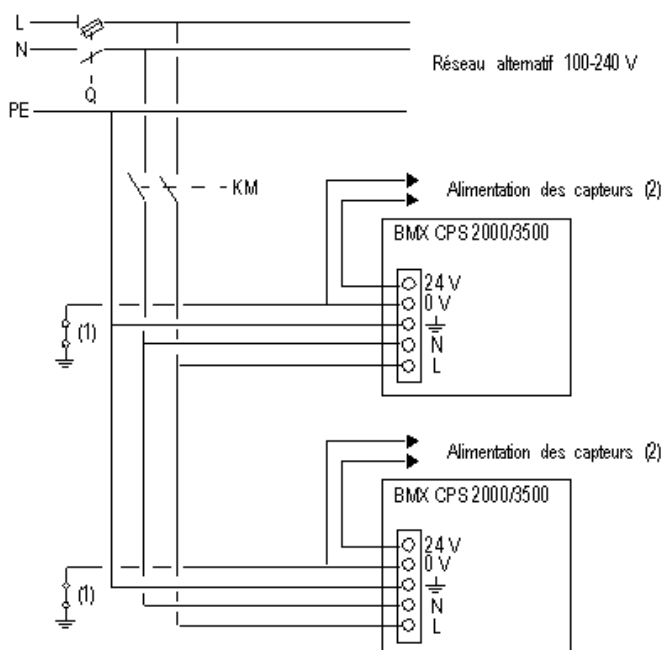
Connexion des modules d'alimentation en courant alternatif

Raccordement d'une station automate constituée d'un seul rack



- Q Sectionneur général
- KM Contacteur de ligne ou disjoncteur
- (1) Barrette d'isolement pour recherche d'un défaut de mise à la masse
- (2) Courant disponible de 0,45 A pour le module BMXCPS2000 ou de 0,9 A pour le module BMXCPS3500

Raccordement d'une station automate constituée de plusieurs racks



- Q Sectionneur général
- KM Contacteur de ligne ou disjoncteur
- (1) Barrette d'isolement pour recherche d'un défaut de mise à la masse
- (2) Courant disponible de 0,45 A pour le module BMXCPS2000 ou de 0,9 A pour le module BMXCPS3500