



Principales

Gamme de produit	Modicon X80
Type de produit ou équipement	Module de sorties analogiques
Raccordement électrique	20 voies 1 connecteur
Isolation entre canaux	Non isolé

Complémentaires

Résolution entrées analogiques	16 bits
Erreur de mesure	<= 0,25 % de l'échelle 0...60 °C 0,1 % de l'échelle 25 °C
Dérive en température	45 ppm/°C 0...20 mA 45 ppm/°C 4...20 mA
Atténuation minimale de la diaphonie	80 dB
Rejet de mode commun	80 dB
Tension d'isolement	1400 V CC entre les canaux et la masse 1400 V CC entre les canaux et le bus
Type de détection	Circuit ouvert 4...20 mA Court-circuit 0...20 mA
Impédance de charge ohmique	<= 350 Ohm 0...20 mA <= 350 Ohm 4...20 mA
Niveau de sortie	Niveau haut
Nombre de sorties analogiques	8
Type de sortie analogique	Courant: 0...20 mA Courant: 4...20 mA
Résolution sorties analogiques	16 bits
Alimentation	Alimentation interne par le rack
Temps de conversion	<= 4 ms
Valeur de conversion maximale	0...21 mA 0...20 mA 0...21 mA 4...20 mA
Mode de repli	Configurable Prédéfini
Fiabilité MTBF	1500000 H
Altitude de fonctionnement	0...2000 m 2000...5000 m avec facteur de réduction
État LED	1 LED (vert) RUN 1 DEL par canal (vert) diagnostic du canal 1 LED (rouge) ERR 1 LED (rouge) E/S
Poids du produit	0,15 kg
Puissance consommée en W	3,6 W 24 V CC typique 3,9 W 24 V CC maximum 0,35 W 3,3 V CC typique 0,48 W 3,3 V CC maximum
Consommation électrique	150 mA à 3,3 V CC 135 mA à 24 V CC

Le présent document comprend des descriptions générales et/ou des caractéristiques techniques générales sur la performance des produits auxquels il se réfère. Le présent document ne peut être utilisé pour déterminer l'aptitude ou la fiabilité de ces produits pour des applications utilisateur spécifiques et n'est pas destiné à se substituer à cette détermination. Il appartient à chaque utilisateur ou intégrateur de réaliser, sous sa propre responsabilité, l'analyse de risques complète et appropriée, d'évaluer et tester les produits dans le contexte de leur application ou utilisation spécifique. Ni la société Schneider Electric Industries SAS, ni aucune de ses filiales ou sociétés affiliées ne peut être tenue pour responsable de la mauvaise utilisation de l'information contenue dans le présent document.

Environnement

Tenue aux vibrations	3 gn
Tenue aux chocs mécaniques	30 gn
Température ambiante de stockage	-40...85 °C
Température ambiante de fonctionnement	0...60 °C
Humidité relative	5...95 % à 55 °C sans condensation
Degré de protection (IP)	IP20
Règlement Européen	2014/35/EU - directive basse tension 2014/30/EU - compatibilité électromagnétique
Certifications du produit	CE RCM CSA EAC Marine marchande UL
Normes	EN/CEI 61010-2-201 EN/CEI 61131-2 UL 61010-2-201 CSA C22.2 No 61010-2-201

Emballage

Type d'emballage 1	PCE
Nb produits dans l'emballage 1	1
Hauteur de l'emballage 1	5,300 cm
Largeur de l'emballage 1	11,000 cm
Longueur de l'emballage 1	11,600 cm
Poids de l'emballage 1	169,000 g
Type d'emballage 2	S02
Nb produits dans l'emballage 2	15
Hauteur de l'emballage 2	15,000 cm
Largeur de l'emballage 2	30,000 cm
Longueur de l'emballage 2	40,000 cm
Poids de l'emballage 2	2,650 kg

Durabilité de l'offre

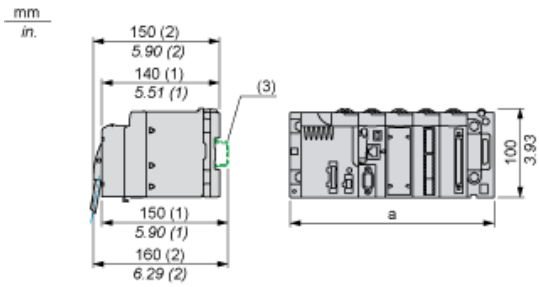
Statut environnemental de l'offre	Produit Green Premium
Régulation REACh	Déclaration REACh
Directive RoHS UE	Conformité pro-active (Produit en dehors du scope légal RoHS UE) Déclaration RoHS UE
Sans mercure	Oui
Régulation RoHS Chine	Déclaration RoHS Pour La Chine
Information sur les exemptions RoHS	Oui
Profil de circularité	Informations De Fin De Vie
DEEE	Sur le marché de l'Union Européenne, le produit doit être mis au rebut selon un protocole spécifique de collecte des déchets et ne jamais être jeté dans une poubelle d'ordures ménagères.

Garantie contractuelle

Garantie	18 mois
----------	---------

Modules montés dans des racks

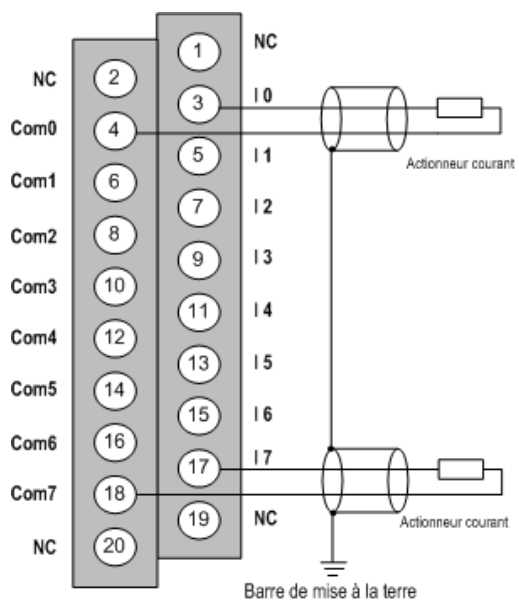
Dimensions



- (1) Avec bornier débrochable (cage à vis ou à ressort).
 (2) Avec connecteur FCN.
 (3) Sur rail AM1 ED : 35 mm de large, 15 mm de profondeur. Possible uniquement avec rack BMXXBP0400/0400H/0600/0600H/0800/0800H.

Références de racks	a (mm)	a (pouces)
BMXXBP0400 et BMXXBP0400H	242,4	09,54
BMXXBP0600 et BMXXBP0600H	307,6	12,11
BMXXBP0800 et BMXXBP0800H	372,8	14,68
BMXXBP1200 et BMXXBP1200H	503,2	19,81

Schéma de câblage



I_x Entrée pôle + de la voie x

COM_x Entrée pôle - de la voie x, les broches COM_x sont connectées ensemble en interne

La boucle de courant est auto-alimentée par la sortie et ne nécessite aucune alimentation externe.