



### Principales

Gamme de produit	Modicon X80
Type de produit ou équipement	Module de sorties analogiques
Application spécifique du produit	Pour environnements sévères
Raccordement électrique	20 voies 1 connecteur
Isolation entre canaux	Isolé

### Complémentaires

Erreur de mesure	0,1 % de l'échelle 25 °C ≤ 0,45 % de dérivation maximale - 25...70 °C
Dérive en température	45 ppm/°C +/- 10 V 45 ppm/°C 0...20 mA 45 ppm/°C 4...20 mA
Atténuation minimale de la diaphonie	80 dB
Rejet de mode commun	100&nbsp;dB
Tension d'isolement	1400 V CC entre les canaux et la masse 1400 V CC entre les canaux et le bus 750 V CC entre les canaux
Type de détection	Circuit ouvert 0...20 mA Circuit ouvert 4...20 mA Court-circuit +/- 10 V
Impédance de charge ohmique	≥ 1000 Ohm +/- 10 V ≤ 500 Ohm 0...20 mA ≤ 500 Ohm 4...20 mA
Niveau de sortie	Niveau haut
Nombre de sorties analogiques	4
Type de sortie analogique	Courant: 0...20 mA Courant: 4...20 mA Tension: +/- 10 V
Résolution sorties analogiques	15 bits + signe
Alimentation	Alimentation interne par le rack
Temps de conversion	≤ 1 ms
Valeur de conversion maximale	0...21 mA 0...20 mA 0...21 mA 4...20 mA +/- 10,5 V +/- 10 V
Mode de repli	Configurable Prédéfini
Fiabilité MTBF	1000000 H
Altitude de fonctionnement	0...2000 m 2000...5000 m avec facteur de réduction
Etat LED	1 LED (vert) RUN 1 DEL par canal (vert) diagnostic du canal 1 LED (rouge) ERR 1 LED (rouge) E/S
Poids du produit	0,15 kg

Le présent document comprend des descriptions générales et/ou des caractéristiques techniques générales sur la performance des produits auxquels il se réfère. Le présent document ne peut être utilisé pour déterminer l'aptitude ou la fiabilité de ces produits pour des applications utilisateur spécifiques et n'est pas destiné à se substituer à cette détermination. Il appartient à chaque utilisateur ou intégrateur de réaliser, sous sa propre responsabilité, l'analyse de risques complète et appropriée, d'évaluer et tester les produits dans le contexte de leur application ou utilisation spécifique. Ni la société Schneider Electric Industries SAS, ni aucune de ses filiales ou sociétés affiliées ne peut être tenue pour responsable de la mauvaise utilisation de l'information contenue dans le présent document.

Puissance consommée en W	3 W 24 V CC typique 3,6 W 24 V CC maximum 0,45 W 3,3 V CC typique 0,51 W 3,3 V CC maximum
Consommation électrique	150 mA à 3,3 V CC 140 mA à 24 V CC





## Environnement

Tenue aux vibrations	3 gn
Tenue aux chocs mécaniques	30 gn
Température ambiante de stockage	-40...85 °C
Température ambiante de fonctionnement	-25...70 °C
Humidité relative	5...95 % à 55 °C sans condensation
Degré de protection (IP)	IP20
Règlement Européen	2014/35/EU - directive basse tension 2014/30/EU - compatibilité électromagnétique
Certifications du produit	CE RCM CSA EAC Marine marchande UL ATEX CEI-Ex
Normes	EN/CEI 61010-2-201 EN/CEI 61131-2 UL 61010-2-201 CSA C22.2 No 61010-2-201
Caractéristique d'environnement	Résistant au gaz classe Gx Résistant au gaz classe 3C4 Résistant à la poussière classe 3S4 Résistant au sable classe 3S4 Résistant au sel niveau 2 Résistant à la croissance des moisissures classe 3B2 Résistant aux spores fongiques classe 3B2 Zone dangereuse
Traitement de protection	Vernis de tropicalisation

## Emballage

Type d'emballage 1	PCE
Nb produits dans l'emballage 1	1
Hauteur de l'emballage 1	5,500 cm
Largeur de l'emballage 1	11,600 cm
Longueur de l'emballage 1	11,800 cm
Poids de l'emballage 1	222,000 g
Type d'emballage 2	S02
Nb produits dans l'emballage 2	15
Hauteur de l'emballage 2	15,000 cm
Largeur de l'emballage 2	30,000 cm
Longueur de l'emballage 2	40,000 cm
Poids de l'emballage 2	3,624 kg

## Durabilité de l'offre

Statut environnemental de l'offre	Produit Green Premium
Régulation REACH	 <a href="#">Déclaration REACH</a>
Directive RoHS UE	Conformité pro-active (Produit en dehors du scope légal RoHS UE)  <a href="#">Déclaration RoHS UE</a>
Sans mercure	Oui
Régulation RoHS Chine	 <a href="#">Déclaration RoHS Pour La Chine</a>
Information sur les exemptions RoHS	 <a href="#">Oui</a>

---

Profil de circularité	<a href="#"> Informations De Fin De Vie</a>
DEEE	Sur le marché de l'Union Européenne, le produit doit être mis au rebut selon un protocole spécifique de collecte des déchets et ne jamais être jeté dans une poubelle d'ordures ménagères.

---

### Garantie contractuelle

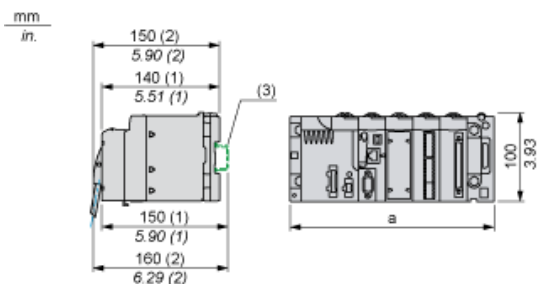
---

Garantie	18 mois
----------	---------

---

Modules montés dans des racks

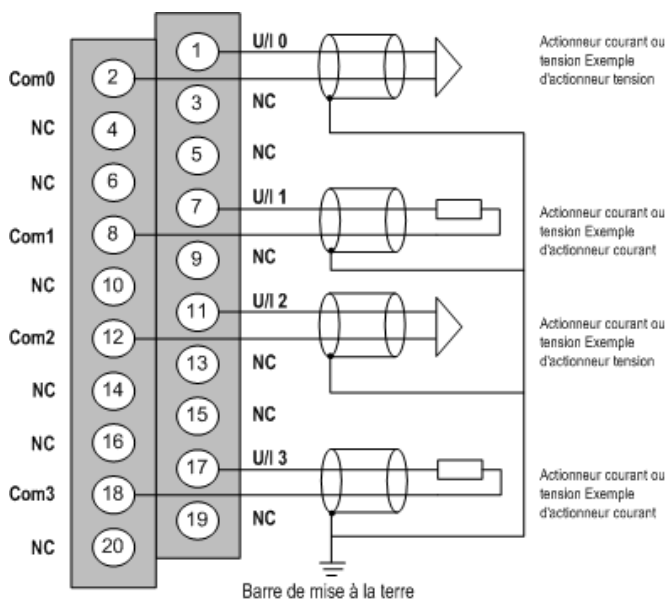
Dimensions



- (1) Avec bornier débrochable (cage à vis ou à ressort).  
 (2) Avec connecteur FCN.  
 (3) Sur rail AM1 ED : 35 mm de large, 15 mm de profondeur. Possible uniquement avec rack BMXXBP0400/0400H/0600/0600H/0800/0800H.

Références de racks	a (mm)	a (pouces)
BMXXBP0400 et BMXXBP0400H	242,4	09,54
BMXXBP0600 et BMXXBP0600H	307,6	12,11
BMXXBP0800 et BMXXBP0800H	372,8	14,68
BMXXBP1200 et BMXXBP1200H	503,2	19,81

Schéma de câblage



U/Ix Entrée pôle + de la voie x

COMx Entrée pôle - de la voie x

Voie Actionneur tension

0

Voie Actionneur courant

1

La boucle de courant est auto-alimentée par la sortie et ne nécessite aucune alimentation externe.