



### Principales

Gamme de produit	Modicon X80
Type de produit ou équipement	Module d'entrées analogiques
Raccordement électrique	28 voies 1 connecteur
Isolation entre canaux	Isolé
Niveau d'entrée	Niveau haut
Nombre d'entrées analogiques	8
Type d'entrée analogique	Courant +/- 20 mA Courant 0...20 mA Courant 4...20 mA Tension +/- 10 V Tension +/- 5 V Tension 0...10 V Tension 0...5 V Tension 1...5 V

### Complémentaires

Conversion analogique/numérique	16 bits
Résolution entrées analogiques	15 bits + signe
Surcharge admise sur les entrées	+/- 30 mA 0...20 mA +/- 30 mA 4...20 mA +/- 30 V +/- 10 V +/- 30 V +/- 5 V +/- 30 V 0...10 V +/- 30 V 0...5 V +/- 30 V 1...5 V +/- 30 mA +/- 20 mA
Impédance d'entrée	10 MΩ en mode tension 250 Ohm + 3,6...50 Ohm résistance de protection interne en mode courant
Précision de la résistance interne de conversion	0,1 % - 15 ppm/°C
Type de filtre	Filtrage numérique de premier ordre
Temps d'un cycle de lecture rapide	1 ms + 1 ms x nombre de canaux utilisés
Temps de cycle nominal de lecture	9 ms pour 8 voies
Erreur de mesure	<= 0,1 % de l'échelle +/- 10 V 0...60 °C <= 0,1 % de l'échelle +/- 5 V 0...60 °C <= 0,1 % de l'échelle 0...10 V 0...60 °C <= 0,1 % de l'échelle 0...5 V 0...60 °C <= 0,1 % de l'échelle 1...5 V 0...60 °C <= 0,3 % de l'échelle +/- 20 mA 0...60 °C <= 0,3 % de l'échelle 0...20 mA 0...60 °C <= 0,3 % de l'échelle 4...20 mA 0...60 °C 0,15 % de l'échelle +/- 20 mA 25 °C 0,15 % de l'échelle 0...20 mA 25 °C 0,15 % de l'échelle 4...20 mA 25 °C 0,075 % de l'échelle +/- 10 V 25 °C 0,075 % de l'échelle 0...10 V 25 °C 0,075 % de l'échelle 0...5 V 25 °C 0,075 % de l'échelle 1...5 V 25 °C 0,075 % de l'échelle +/- 5 V 25 °C
Dérive en température	30 ppm/°C +/- 10 V 30 ppm/°C +/- 5 V 30 ppm/°C 0...10 V 30 ppm/°C 0...5 V 30 ppm/°C 1...5 V 50 ppm/°C +/- 20 mA 50 ppm/°C 0...20 mA 50 ppm/°C 4...20 mA

Atténuation minimale de la diaphonie	80 dB
Rejet de mode commun	80 dB
Format des valeurs numérique	- 32768 à + 32767 en échelle utilisateur maximum +/- 10000 par défaut
Tension d'isolement	300 V CC entre les canaux 1400 V CC entre les canaux et la masse 1400 V CC entre les canaux et le bus
Résolution de la mesure	0,36 mV +/- 10 V 0,36 mV 0...10 V 0,36 mV 0...5 V 0,36 mV 1...5 V 0,36 mV +/- 5 V 1,4 µA +/- 20 mA 1,4 µA 0...20 mA 1,4 µA 4...20 mA
Valeur de conversion maximale	+/- 11,4 V +/- 10 V +/- 11,4 V 0...10 V +/- 11,4 V 0...5 V +/- 11,4 V 1...5 V 0...30 mA +/- 20 mA 0...30 mA 0...20 mA 0...30 mA 4...20 mA 0...30 mA +/- 5 V
Fiabilité MTBF	900000 H
Altitude de fonctionnement	0...2000 m 2000...5000 m avec facteur de réduction
Etat LED	1 LED (vert) RUN 1 DEL par canal (vert) diagnostic du canal 1 LED (rouge) ERR 1 LED (rouge) E/S
Poids du produit	0,165 kg
Puissance consommée en W	1,06 W 24 V CC typique 1,50 W 24 V CC maximum 0,32 W 3,3 V CC typique 0,48 W 3,3 V CC maximum
Consommation électrique	150 mA à 3,3 V CC 54 mA à 24 V CC

## Environnement

Tenue aux vibrations	3 gn
Tenue aux chocs mécaniques	30 gn
Température ambiante de stockage	-40...85 °C
Température ambiante de fonctionnement	0...60 °C
Humidité relative	5...95 % à 55 °C sans condensation
Degré de protection (IP)	IP20
Règlement Européen	2014/35/EU - directive basse tension 2014/30/EU - compatibilité électromagnétique
Certifications du produit	CE RCM CSA EAC Marine marchande UL
Normes	EN/CEI 61010-2-201 EN/CEI 61131-2 UL 61010-2-201 CSA C22.2 No 61010-2-201

## Emballage

Type d'emballage 1	PCE
Nb produits dans l'emballage 1	1
Hauteur de l'emballage 1	5,500 cm
Largeur de l'emballage 1	11,000 cm
Longueur de l'emballage 1	12,000 cm
Poids de l'emballage 1	158,000 g
Type d'emballage 2	S02

Nb produits dans l'emballage 2	15
Hauteur de l'emballage 2	15,000 cm
Largeur de l'emballage 2	30,000 cm
Longueur de l'emballage 2	40,000 cm
Poids de l'emballage 2	2,702 kg
Type d'emballage 3	P06
Nb produits dans l'emballage 3	240
Hauteur de l'emballage 3	75,000 cm
Largeur de l'emballage 3	60,000 cm
Longueur de l'emballage 3	80,000 cm
Poids de l'emballage 3	49,000 kg

## Durabilité de l'offre

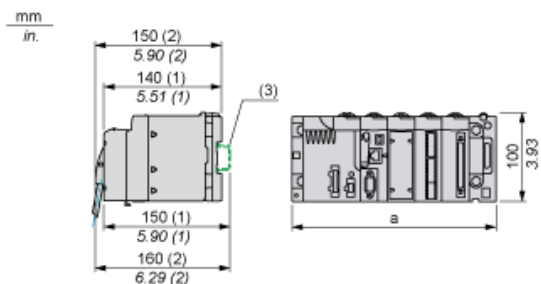
Statut environnemental de l'offre	Produit Green Premium
Régulation REACH	<a href="#">Déclaration REACH</a>
Directive RoHS UE	Conformité pro-active (Produit en dehors du scope légal RoHS UE) <a href="#">Déclaration RoHS UE</a>
Sans mercure	Oui
Régulation RoHS Chine	<a href="#">Déclaration RoHS Pour La Chine</a>
Information sur les exemptions RoHS	<a href="#">Oui</a>
Profil de circularité	<a href="#">Informations De Fin De Vie</a>
DEEE	Sur le marché de l'Union Européenne, le produit doit être mis au rebut selon un protocole spécifique de collecte des déchets et ne jamais être jeté dans une poubelle d'ordures ménagères.

## Garantie contractuelle

Garantie	18 mois
----------	---------

Modules montés dans des racks

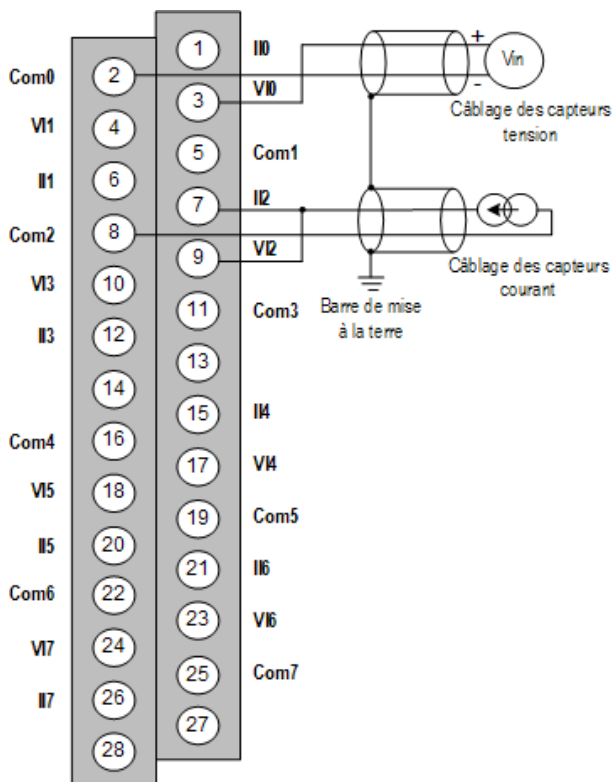
Dimensions



- (1) Avec bornier débrochable (cage à vis ou à ressort).  
 (2) Avec connecteur FCN.  
 (3) Sur rail AM1 ED : 35 mm de large, 15 mm de profondeur. Possible uniquement avec rack BMXXBP0400/0400H/0600/0600H/0800/0800H.

Références de racks	a (mm)	a (pouces)
BMXXBP0400 et BMXXBP0400H	242,4	09,54
BMXXBP0600 et BMXXBP0600H	307,6	12,11
BMXXBP0800 et BMXXBP0800H	372,8	14,68
BMXXBP1200 et BMXXBP1200H	503,2	19,81

Schéma de câblage



Vix Entrée pôle + de la voie x  
 COMx Entrée pôle - de la voie x  
 Iix Entrée + de la résistance de lecture du courant  
 Voie Capteur tension  
 0  
 Voie Capteur courant 2 fils  
 1