



Principales

Gamme de produit	Modicon M580
Type de produit ou équipement	Module processeur redondant

Complémentaires

Nombre de racks	1
E/S spécifiques de l'application	Compteur Horodatage haute précision Liaison série HART Contrôle de mouvement Codeur SSI
Vérifications	Contrôle de processus
Canaux de contrôle	Boucles programmables
Type de connexion intégrée	1 Ethernet TCP/IP pour port service 2 Ethernet TCP/IP pour réseau équipements USB type mini B 1 Ethernet pour port HSBY
Nombre de stations d'E/S distantes	8 - 2 rack(s) par rack déporté X80
Nombre d'équipements distribués	64
Capacité du module de communication du processeur	2 module de communication Ethernet 8 Module AS-i
Service de communication	Scanner DIO Scanner RIO
Description de la mémoire	Extensible flash, 4 GB pour stockage de données Intégré RAM, 10 ko pour mémoire système Intégré RAM, 8 MB pour programme Intégré RAM, 768 ko pour données
Structure d'application	1 tâche fixe périodique 1 tâche maître cyclique/périodique
Nombre d'instructions par ms	7.5 Kinst/ms 65 % booléens et 35 % à virgule fixe 10 Kinst/ms 100 % booléens
Consommation électrique	270 mA à 24 V CC
Fiabilité MTBF	650000 H
Marquage	CE

Environnement

Tenue aux vibrations	3 gn
Tenue aux chocs mécaniques	30 gn
Température ambiante de fonctionnement	0...60 °C
Température ambiante de stockage	-40...85 °C
Altitude de fonctionnement	0...2000 m 2000...5000 m avec facteur de réduction

Humidité relative	5...95 % à 55 °C sans condensation
Degré de protection (IP)	IP20
Règlement Européen	2014/35/EU - directive basse tension 2014/30/EU - compatibilité électromagnétique
Alimentation	Alimentation interne par le rack
Etat LED	1 LED (vert) processeur en marche (RUN) 1 LED (rouge) défaut processeur ou système (ERR) 1 LED (rouge) erreur de module E/S (E/S) 1 LED (vert) Téléchargement en cours (DL) 1 LED (rouge) panne carte mémoire ou flash CPU (BACKUP) 1 LED (vert/rouge) ETH MS (état de configuration du port de Ethernet) 1 LED (vert/rouge) Eth NS (état du réseau Ethernet) 1 LED (vert) processeur distant en marche (REMOTE RUN) 1 LED (vert) ID du processeur réglé à A (A) 1 LED (vert) ID du processeur réglé à B (B) 1 LED (vert) processeur agissant comme Primaire (PRIM) 1 LED (vert) processeur agissant comme Veille (STBY) 1 LED (vert) valeurs E/S forcées par l'utilisateur (FORCED IO) 1 LED (vert) état de lien mis en veille sous tension (Hsby Diag)
Poids du produit	0,849 kg

Emballage

Type d'emballage 1	PCE
Nb produits dans l'emballage 1	1
Hauteur de l'emballage 1	8,800 cm
Largeur de l'emballage 1	17,800 cm
Longueur de l'emballage 1	25,000 cm
Poids de l'emballage 1	880,000 g
Type d'emballage 2	S03
Nb produits dans l'emballage 2	6
Hauteur de l'emballage 2	30,000 cm
Largeur de l'emballage 2	30,000 cm
Longueur de l'emballage 2	40,000 cm
Poids de l'emballage 2	5,795 kg

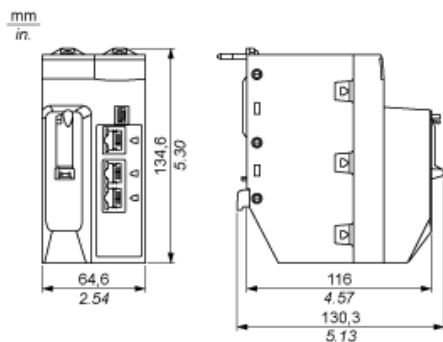
Durabilité de l'offre

Statut environnemental de l'offre	Produit Green Premium
Régulation REACh	Déclaration REACh
Directive RoHS UE	Conformité pro-active (Produit en dehors du scope légal RoHS UE) Déclaration RoHS UE
Sans mercure	Oui
Régulation RoHS Chine	Déclaration RoHS Pour La Chine
Information sur les exemptions RoHS	Oui
Profil de circularité	Informations De Fin De Vie
DEEE	Sur le marché de l'Union Européenne, le produit doit être mis au rebut selon un protocole spécifique de collecte des déchets et ne jamais être jeté dans une poubelle d'ordures ménagères.

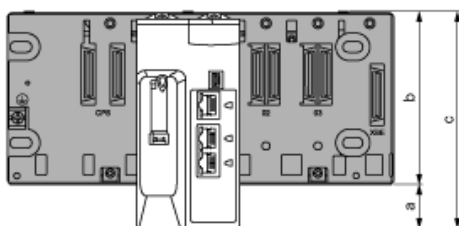
Garantie contractuelle

Garantie	18 mois
----------	---------

Module processeur seul

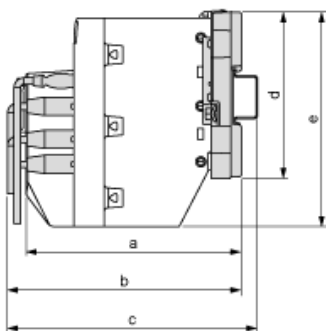


Modules montés dans des racks



- a : espace supplémentaire sous le rack pour tenir compte de la hauteur du processeur (CPU). Pour un rack X Bus : 30,9 mm (1,217 pouce); pour un rack Ethernet : 29,49 mm (1,161 pouce).
- b : hauteur du rack. Pour un rack X Bus : 103,7 mm (4,083 pouce); pour un rack Ethernet : 105,11 mm (4,138 pouce).
- c : hauteur du rack local principal = 134,6 mm (5,299 pouce)

Modules et câbles montés dans un boîtier



- a : profondeur du boîtier : 135 mm (5,315 pouce)
- b : profondeur câblage + module : > 146 mm (5,748 pouce)
- c : profondeur câblage + module + rail DIN : > 156 mm (6,142 pouce)
- d : hauteur de rack X Bus : 103,7 mm (4,083 pouce); hauteur de rack Ethernet : 105,11 mm (4,138 pouce)
- e : hauteur de module : 134,6 mm (5,299 pouce)