



Principales

Gamme de produit	Modicon M580
------------------	--------------

Complémentaires

Marquage	CE
----------	----

Environnement

Tenue aux vibrations	3 gn
Tenue aux chocs mécaniques	30 gn
Température ambiante de fonctionnement	-25...60 °C
Température ambiante de stockage	-40...85 °C
Altitude de fonctionnement	0...2000 m 2000...5000 m avec facteur de réduction
Humidité relative	5...95 % à 55 °C sans condensation
Degré de protection (IP)	IP20
Règlement Européen	2014/35/EU - directive basse tension 2014/30/EU - compatibilité électromagnétique
Certifications du produit	CE UL CSA RCM EAC Marine marchande
Normes	EN 61131-2 EN/CEI 61010-2-201 UL 61010-2-201 CSA C22.2 No 61010-2-201 IACS E10 EN/CEI 61000-6-5, interface type 1 et type 2 EN/CEI 61850-3, location G
Caractéristique d'environnement	Zone dangereuse Classe I Division 2
Poids du produit	1,698 kg

Emballage

Type d'emballage 1	PCE
Nb produits dans l'emballage 1	1
Hauteur de l'emballage 1	15,000 cm
Largeur de l'emballage 1	30,000 cm
Longueur de l'emballage 1	40,000 cm
Poids de l'emballage 1	2,271 kg

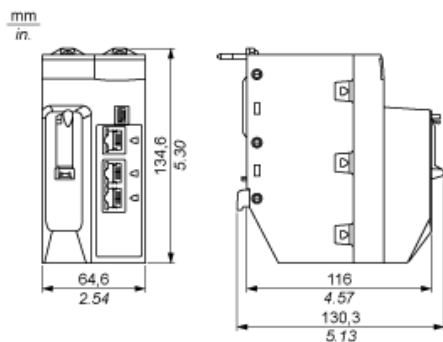
Durabilité de l'offre

Statut environnemental de l'offre	Produit Green Premium
Régulation REACH	Déclaration REACH
Directive RoHS UE	Conformité pro-active (Produit en dehors du scope légal RoHS UE) Déclaration RoHS UE
Sans mercure	Oui
Régulation RoHS Chine	Déclaration RoHS Pour La Chine
Information sur les exemptions RoHS	Oui
Profil de circularité	Informations De Fin De Vie
DEEE	Sur le marché de l'Union Européenne, le produit doit être mis au rebut selon un protocole spécifique de collecte des déchets et ne jamais être jeté dans une poubelle d'ordures ménagères.

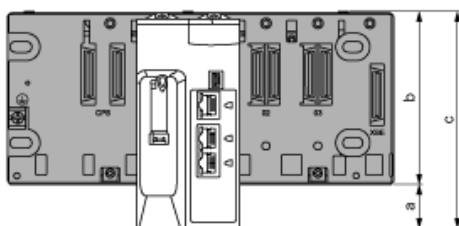
Garantie contractuelle

Garantie	18 mois
----------	---------

Module processeur seul

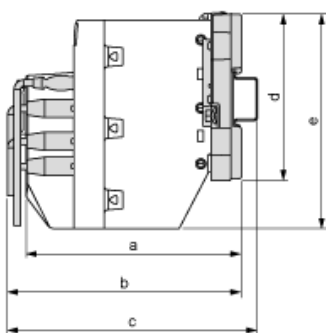


Modules montés dans des racks



- a : espace supplémentaire sous le rack pour tenir compte de la hauteur du processeur (CPU). Pour un rack X Bus : 30,9 mm (1,217 pouce); pour un rack Ethernet : 29,49 mm (1,161 pouce).
- b : hauteur du rack. Pour un rack X Bus : 103,7 mm (4,083 pouce); pour un rack Ethernet : 105,11 mm (4,138 pouce).
- c : hauteur du rack local principal = 134,6 mm (5,299 pouce)

Modules et câbles montés dans un boîtier



- a : profondeur du boîtier : 135 mm (5,315 pouce)
- b : profondeur câblage + module : > 146 mm (5,748 pouce)
- c : profondeur câblage + module + rail DIN : > 156 mm (6,142 pouce)
- d : hauteur de rack X Bus : 103,7 mm (4,083 pouce); hauteur de rack Ethernet : 105,11 mm (4,138 pouce)
- e : hauteur de module : 134,6 mm (5,299 pouce)