



Principales

| | |
|-------------------------------|--------------|
| Compatibilité de gamme | Lexium 28 |
| Type de produit ou équipement | Servo moteur |
| Nom de l'appareil | BCH2 |

Complémentaires

| | |
|------------------------------|--|
| Vitesse mécanique maximum | 5000 Tr/mn |
| Tension de service (Us) | 220 V 110 V |
| Nombre de phases réseau | Triphasé Monophasé |
| Courant continu à l'arrêt | 2,19 A |
| Couple continu à l'arrêt | 1,27 N.M pour LXM26D à 2,6 A, 220 V, monophasé 1,27 N.M pour LXM26D à 2,6 A, 220 V, triphasé 1,27 N.M pour LXM28... à 2,6 A, 220 V, monophasé 1,27 N.M pour LXM28... à 2,6 A, 220 V, triphasé 1,27 N.m pour LXM28... à 5,7 A, 110 V, monophasé |
| Alimentation continue | 400 W |
| Couple crête à l'arrêt | 3,81 N.M pour LXM26D à 2,6 A, 220 V, monophasé 3,81 N.M pour LXM26D à 2,6 A, 220 V, triphasé 3,81 N.M pour LXM28... à 2,6 A, 220 V, monophasé 3,81 N.M pour LXM28... à 2,6 A, 220 V, triphasé 3,81 N.m pour LXM28... à 5,7 A, 110 V, monophasé |
| Puissance de sortie nominale | 400 W pour LXM26D à 2,6 A, 220 V, monophasé 400 W pour LXM26D à 2,6 A, 220 V, triphasé 400 W pour LXM28... à 2,6 A, 220 V, monophasé 400 W pour LXM28... à 2,6 A, 220 V, triphasé 400 W pour LXM28... à 5,7 A, 110 V, monophasé |
| Couple nominal | 1,27 N.M pour LXM26D à 2,6 A, 220 V, monophasé 1,27 N.M pour LXM26D à 2,6 A, 220 V, triphasé 1,27 N.M pour LXM28... à 2,6 A, 220 V, monophasé 1,27 N.M pour LXM28... à 2,6 A, 220 V, triphasé 1,27 N.m pour LXM28... à 5,7 A, 110 V, monophasé |
| Vitesse nominale | 3000 tr/min pour LXM26D à 2,6 A, 220 V, monophasé 3000 tr/min pour LXM26D à 2,6 A, 220 V, triphasé 3000 tr/min pour LXM28... à 2,6 A, 220 V, monophasé 3000 tr/min pour LXM28... à 2,6 A, 220 V, triphasé 3000 tr/min pour LXM28... à 5,7 A, 110 V, monophasé |
| Courant maximal Irms | 7,76 A pour LXM28... à 0,4 kW, 220 V 7,76 A pour LXM28... à 0,4 kW, 110 V |
| Courant permanent maximum | 2,5 A |
| Conformité | LXM26D servo variateur moteur à 0,4 kW, 220 V, monophasé LXM26D servo variateur moteur à 0,4 kW, 220 V, triphasé LXM28... servo variateur moteur à 0,4 kW, 220 V, monophasé LXM28... servo variateur moteur à 0,4 kW, 220 V, triphasé LXM28... servo variateur moteur à 0,4 kW, 110 V, monophasé |
| Terminaison de l'axe | Avec clavette |
| Diamètre de l'axe | 14 mm |

| | |
|---|--------------------------------|
| Longueur de l'axe | 30 mm |
| Largeur clavette | 5 mm |
| Type de retour | Codeur monotour absolu 20 bits |
| Frein de parking | Sans |
| Support de montage | Bride standard asiatique |
| Taille bride moteur | 60 mm |
| Raccordement électrique | Fil nu |
| Constante de couple | 0,58 N.m/A à 20 °C |
| Constante de fem | 35 V/ktr/mn à 20 °C |
| Inertie du rotor | 0,27 kg.cm ² |
| Résistance du stator | 5,2 Ohm à 20 °C |
| Inductance du stator | 12 mH à 20 °C |
| Constante de temps électrique du stator | 2,31 ms à 20 °C |
| Force radiale maximale Fr | 200 N à 3000 Tr/mn |
| Force axiale maximale Fa | 70 N |
| Puissance d'accrochage des freins | 11,2 W |
| Type de refroidissement | Convection naturelle |
| Longueur | 129 mm |
| Nombre de taille moteur | 2 |
| Diamètre du centrage | 50 mm |
| Profondeur du diamètre de centrage | 5,5 mm |
| Nombre de trous de fixation | 4 |
| Diamètre des trous de fixation | 5,5 mm |
| Diamètre des trous de fixation | 70 mm |
| Distance épaulement de l'arbre bride | 5,5 mm |
| Poids du produit | 1,45 kg |




Environnement

| | |
|--|---------------------------------|
| Degré de protection IP | IP50 IM V3 IP65 IM B5, IM V1 |
| Température ambiante de fonctionnement | -20...40 °C |

Emballage

| | |
|--------------------------------|-----------|
| Type d'emballage 1 | PCE |
| Nb produits dans l'emballage 1 | 1 |
| Hauteur de l'emballage 1 | 11,361 cm |
| Largeur de l'emballage 1 | 14,673 cm |
| Longueur de l'emballage 1 | 26,899 cm |
| Poids de l'emballage 1 | 1,851 kg |
| Type d'emballage 2 | S06 |
| Nb produits dans l'emballage 2 | 40 |
| Hauteur de l'emballage 2 | 73,5 cm |
| Largeur de l'emballage 2 | 60,0 cm |
| Longueur de l'emballage 2 | 80,0 cm |
| Poids de l'emballage 2 | 84,0 kg |

Durabilité de l'offre

| | |
|-----------------------------------|--|
| Statut environnemental de l'offre | Produit Green Premium |
| Régulation REACH |  Déclaration REACH |
| Sans SVHC REACH | Oui |
| Directive RoHS UE | Conformité pro-active (Produit en dehors du scope légal RoHS UE)  Déclaration RoHS UE |
| Sans mercure | Oui |
| Régulation RoHS Chine |  Déclaration RoHS Pour La Chine |

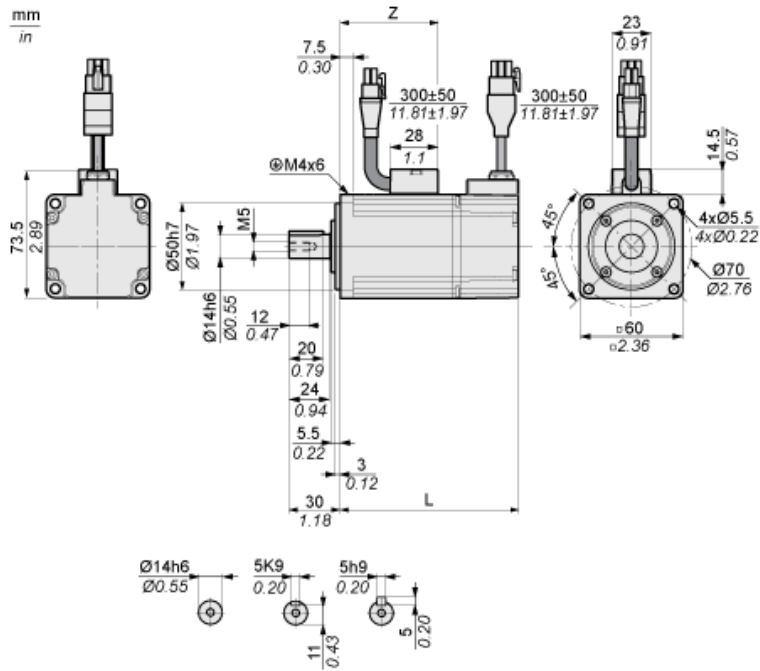
| | |
|-------------------------------------|--|
| Information sur les exemptions RoHS | Oui |
| Profil environnemental | Profil Environnemental Du Produit |
| Profil de circularité | Informations De Fin De Vie |
| DEEE | Sur le marché de l'Union Européenne, le produit doit être mis au rebut selon un protocole spécifique de collecte des déchets et ne jamais être jeté dans une poubelle d'ordures ménagères. |
| Sans PVC | Oui |

Garantie contractuelle

| | |
|----------|---------|
| Garantie | 18 mois |
|----------|---------|

Dimensions

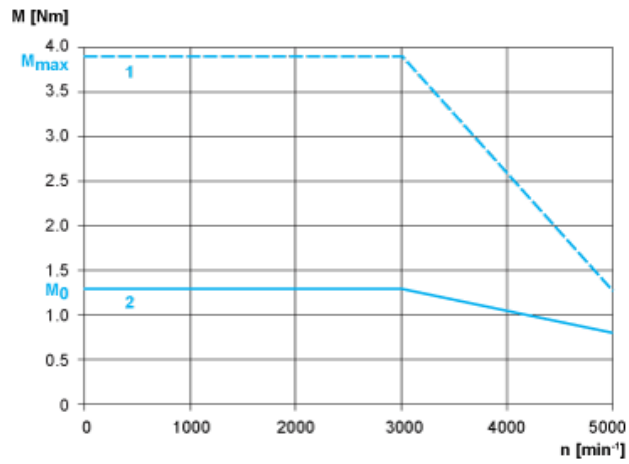
Dimensions du Moteur



| | mm | in. |
|------------------------|-----|------|
| L (sans frein d'arrêt) | 129 | 5,08 |
| L (avec frein d'arrêt) | 165 | 6,5 |
| Z | 82 | 3,23 |

Courbes de couple/vitesse avec tension d'alimentation mono/triphasée 230 V

Servomoteur avec servovariateur LXM28AU04●●●



- 1 : Couple de crête
- 2 : Couple continu