

Vigilohm IM10

en es pt zh



BBV35440-10



WARNING: Cancer and Reproductive Harm
www.P65Warnings.ca.gov
ADVERTENCIA: Cáncer y Daño Reproductivo
www.P65Warnings.ca.gov
AVERTISSEMENT: Cancer et Troubles de
l'appareil reproducteur - www.P65Warnings.ca.gov

1 Insulation monitoring device / Controlador de aislamiento permanente / Controlador permanente de isolamento / 绝缘体监控设备

- en** • IM10: insulation monitoring device for low voltage IT power systems
• Auxiliary power supply: 125...250 V~: 110...300V LN / 415V LL~
• Alarm relay
- pt** • IM10: controlador permanente de isolamento para rede de baixa tensão de neutro isolado IT
• Fonte de alimentação auxiliar: 125...250 V~: 110...300V LN / 415V LL~
• Relé de alarme

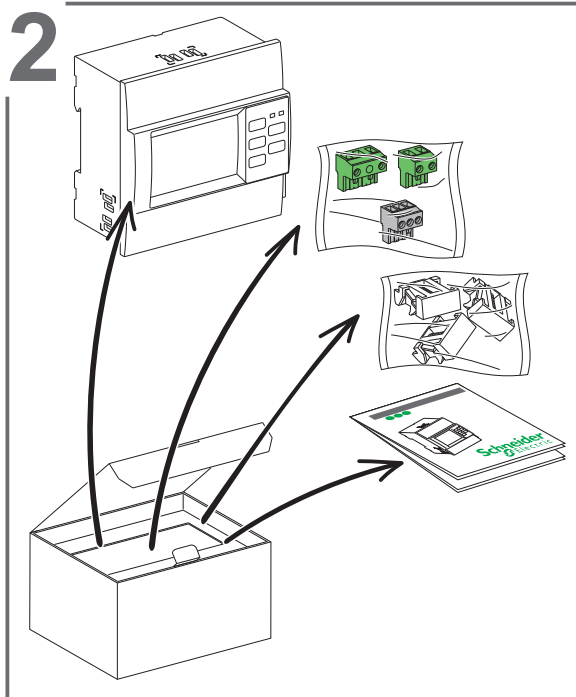
- es** • IM10: controlador de aislamiento permanente para redes de baja tensión de neutro aislado IT
• Fuente de alimentación auxiliar: 125...250 V~: 110...300 V LN / 415 V LL~
• Relé de alarma
- zh** • IM10: 低压 IT 电源系统的绝缘监控装置
• 辅助电源: 125...250 V~: 110...300V LN / 415V LL~
• 报警继电器

en You can download the user manuals and other documentation from our website at www.se.com. Type IM10 in the search field.

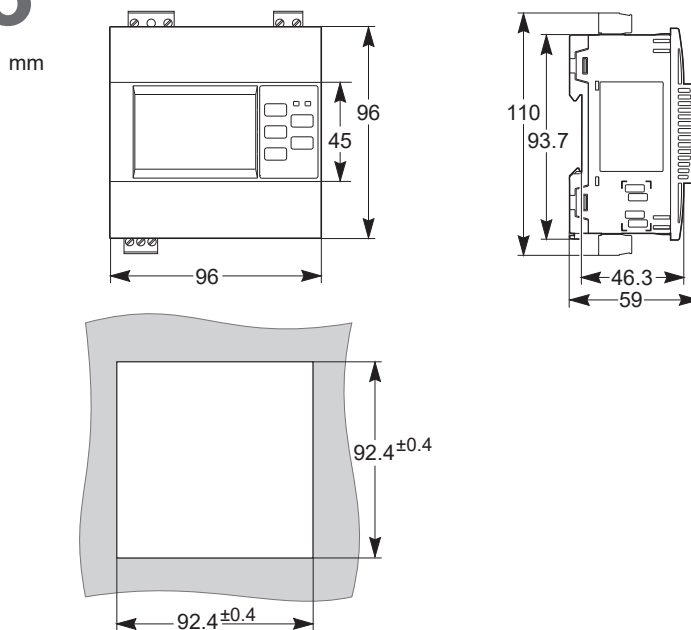
pt Pode descarregar os manuais de utilização ou outros documentos no site www.se.com. Utilize o motor pesquisa com a palavra-chave IM10.

es Puede descargar los manuales de usuario y otros documentos desde el sitio www.se.com. Utilice el motor de búsqueda con la palabra clave IM10.

zh 您可以从我们的网站 (www.se.com) 下载 IM 用户手册和其他文档。请在搜索字段内输入 IM10。



3 Dimensions / Dimensiones / Dimensões / 尺寸



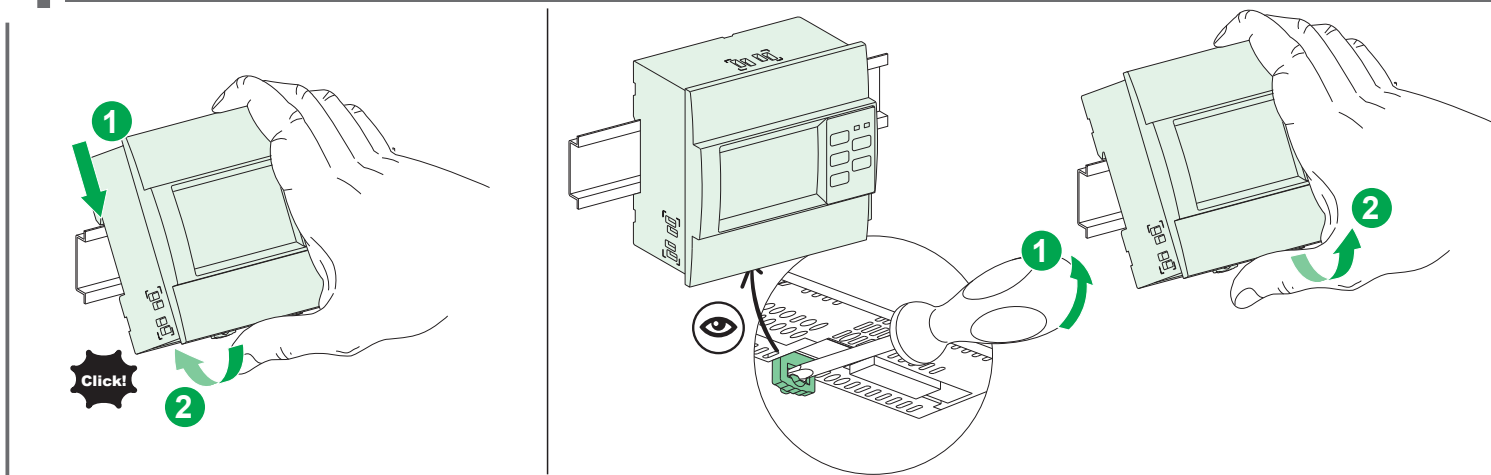
i Manufacturing Date / Fecha de fabricación / Data de fabrico / 制造日期

PP 14 51 0112

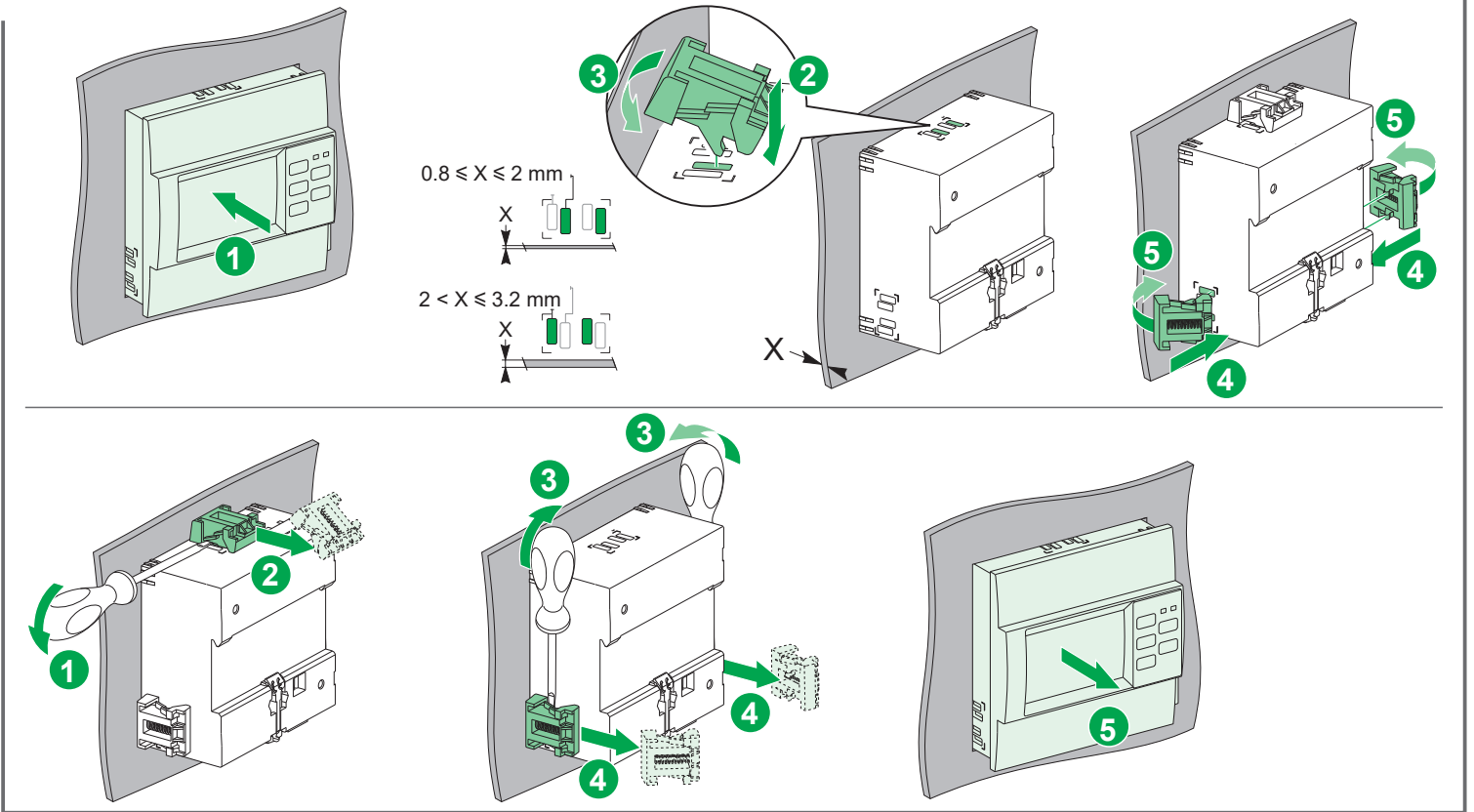
A B C D

	en	es	pt	zh
A	Plant code	Código de planta	Código de instalação	工厂代码
B	Year of manufacture	Año de fabricación	Ano de fabrico	制造年份
C	Calendar week	Semana natural	Semana de calendário	日历周
D	Numerical order	Orden numérico	Ordem numérica	数字顺序

4 DIN rail mounting/dismantling / Montaje/desmontaje en carril DIN / Montagem/desmontagem sobre calha DIN / DIN 滑轨安装/拆卸



5 Flush mounting/dismantling / Montaje/desmontaje empotrado / Montagem/desmontagem encastrada / 平齐安装法/拆卸



6 Connection / Conexión / Ligação / 连接

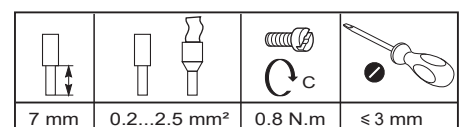
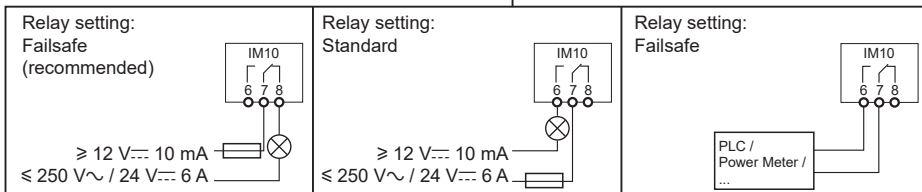
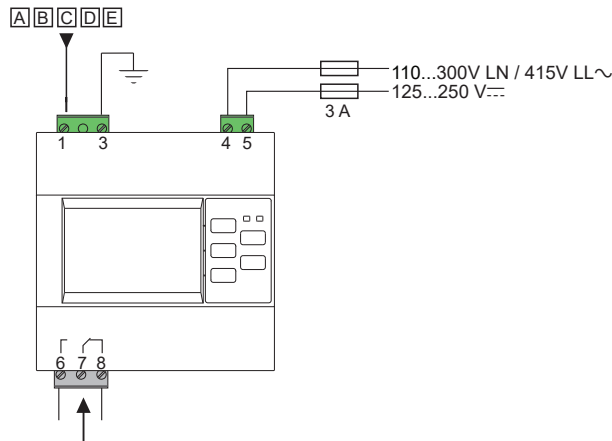
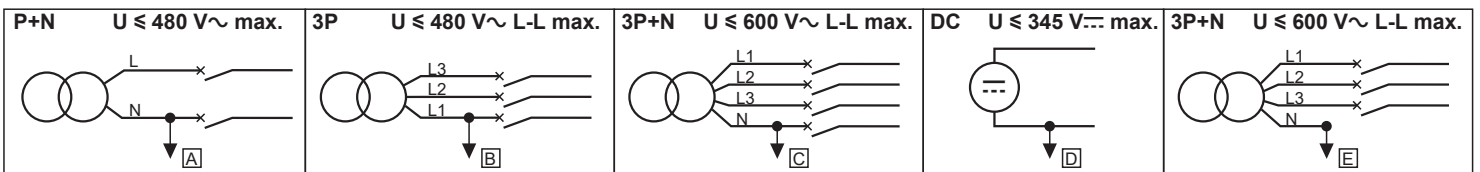
⚠ ⚠ DANGER / PELIGRO / PERIGO / 危险

HAZARD OF ELECTRIC SHOCK, EXPLOSION, OR ARC FLASH
Disconnect all power and the injection wire (terminal 1) before working on this device.
Failure to follow these instructions will result in death or serious injury.

PELIGRO DE DESCARGA ELÉCTRICA, EXPLOSIÓN O ARCO ELÉCTRICO
Desconecte toda la alimentación y el hilo de inyección (borne 1) antes de trabajar con este equipo.
Si no se siguen estas instrucciones provocará lesiones graves o incluso la muerte.

RISCO DE ELECTROCUSSÃO, DE EXPLOÇÃO, OU DE ARCO ELÉCTRICO
Corte toda a alimentação e desligue o fio de injeção (borne 1) antes de manipular este aparelho.
A não observância destas instruções resultará em morte, ou ferimentos graves.

电击、爆炸或电弧危险
在对此设备工作之前，请切断所有电源，并且断开注入线（端子1）。
如果不遵守这些说明，将会导致死亡或严重伤害。



7 Accessories / Accesorios / Acessórios / 附件

Cardew C

en Connected to the transformer secondary on power systems with isolated or impedance-grounded neutral, the Cardew C protects LV installations from overvoltage hazards.

pt Ligado ao secundário do transformador de rede de neutro isolado ou impedante, o limitador de sobretensão protege as instalações BT contra os risco de sobretensões.

es Conectado al secundario del transformador de una red de neutro aislado o impedante, el Cardew C protege las instalaciones de baja tensión frente al riesgo de sobretensiones.

zh 电涌限制器利用绝缘或阻抗接地中心点通过网络连接到变压器二次回路中，可防止 LV 装置遭遇过压危险。

base / zócalo / base / 基板	50169
"250 V" Cardew C	50170
"440 V" Cardew C	50171

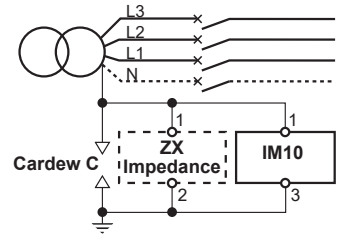
ZX Impedance / Impedancia ZX / Impedância ZX / ZX 阻抗

en The ZX Impedance (catalog number 50159) can be used to create an installation with an impedance-grounded neutral system (1,500 Ω at 50 Hz).

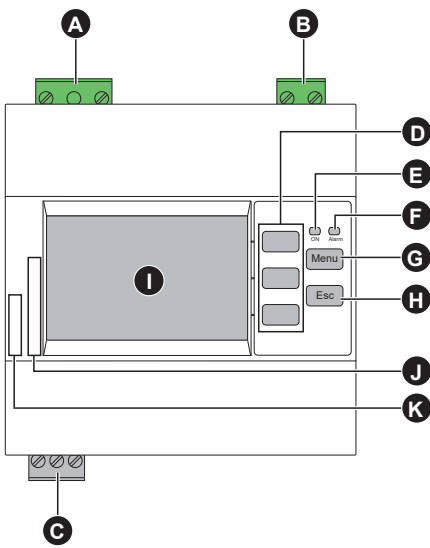
pt A impedância ZX (referência 50159) permite criar uma instalação com um neutro impedante (1500 Ω a 50 Hz).

es La impedancia ZX (referencia 50159) permite crear una instalación con un neutro impedante (1.500 Ω a 50 Hz).

zh ZX 阻抗 (产品目录编号 50159) 可用来形成阻抗接地中性点 (50 Hz 时为 1500 Ω)。



8 Description / Descripción / Descrição / 说明



- en**
- A** Injection
 - B** Auxiliary power supply
 - C** Alarm relay
 - D** Contextual menu buttons
 - E** Operating LED
 - F** Alarm LED
 - G** Menu button
 - H** ESC button
 - I** Display
 - J** Serial number
 - K** IM10 reference

- es**
- A** Inyección
 - B** Alimentación auxiliar
 - C** Relé de alarma
 - D** Teclas de menú contextual
 - E** LED de funcionamiento
 - F** LED de alarma
 - G** Tecla de menú
 - H** Tecla ESC
 - I** Visualizador
 - J** Número de serie
 - K** Referencia de IM10

- pt**
- A** Injeção
 - B** Alimentação auxiliar
 - C** Relé de alarme
 - D** Teclas de menu contextuais
 - E** LED de funcionamento
 - F** LED alarme
 - G** Tecla Menu
 - H** Tecla ESC
 - I** Visor
 - J** Número de série
 - K** Referência IM10

- zh**
- A** 注入
 - B** 辅助电源
 - C** 报警继电器
 - D** 上下文菜单按钮
 - E** 操作 LED
 - F** 警报 LED
 - G** 菜单按钮
 - H** ESC 按钮
 - I** 显示屏
 - J** 序列号
 - K** IM10 参考

LED / LED / LED / LED		en	es	pt	zh
E	F				
OFF	OFF	IM10 not powered	IM10 sin tensión	IM10 inactivo	IM10 未通电
ON	OFF	IM10 powered on, no insulation fault	IM10 en tensión, ningún defecto de aislamiento detectado	IM10 activo, sem defeito de isolamento detectado	IM10 通电、无绝缘故障
ON	ON	IM10 powered on, pre-alarm	IM10 en tensión, prealarma detectada	IM10 activo, pré-alarme detectado	IM10 通电、预报警
ON	ON	IM10 powered on, insulation fault	IM10 en tensión, defecto de aislamiento detectado	IM10 activo, defeito de isolamento detectado	IM10 通电、绝缘故障
ON	Flashing	IM10 powered on, transient insulation fault	IM10 en tensión, defecto de aislamiento transitorio detectado	IM10 activo, defeito de isolamento transitório detectado	IM10 通电、瞬时绝缘故障
ON	OFF	IM10 powered on, IM10 faulty	IM10 en tensión, IM10 defectuoso	IM10 activo, IM10 defeituoso	IM10 通电, IM10 故障

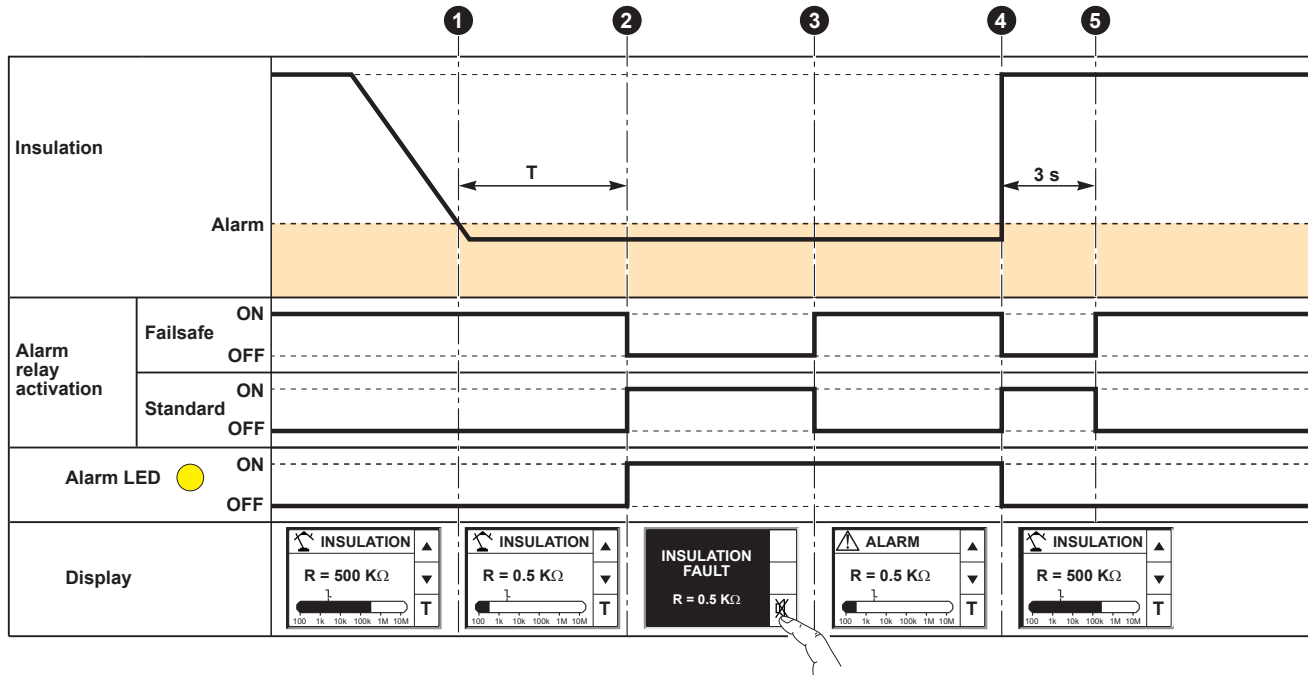
9 Menus / Menús / Menus / 菜单

- en**
- Monitoring**
 - Isolation
 - Setup Summary
 - Settings**
 - Alarm
 - Filtering
 - I/O Config
 - Password
 - Display
 - Language**
 - English
 - Français
 - Español
 - Русский
 - 中文
 - Italiano
 - Deutsch
 - Português
 - Identification**
 - IMD-IM10
 - Firmware version
 - Serial number
 - QR code for Smartphone

- es**
- Supervisión**
 - Aislamiento
 - Resumen configuración
 - Ajustes**
 - Alarma
 - Filtrado
 - Config. E/S
 - Contraseña
 - Visualización
 - Idioma**
 - English
 - Français
 - Español
 - Русский
 - 中文
 - Italiano
 - Deutsch
 - Português
 - Identificación**
 - IMD-IM10
 - Versión de firmware
 - Número de serie
 - Código QR para Smartphone

- pt**
- Monitorização**
 - Isolamento
 - Res. da config.
 - Definições**
 - Alarme
 - Filtragem
 - Config E/S
 - Palavra-passe
 - Visor
 - Idioma**
 - English
 - Français
 - Español
 - Русский
 - 中文
 - Italiano
 - Deutsch
 - Português
 - Identificação**
 - IMD-IM10
 - Versão firmware
 - Número de série
 - Código QR para Smartphone

- zh**
- 监控**
 - 绝缘
 - 设置摘要
 - 设置**
 - 报警
 - 过滤
 - I/O 配置
 - 密码
 - 显示
 - 语言**
 - English
 - Français
 - Español
 - Русский
 - 中文
 - Italiano
 - Deutsch
 - Português
 - 标识**
 - IMD-IM10
 - 固件版本
 - 序列号
 - 智能手机 QA 代码



en

- 1 An insulation fault is detected in the network.
- 2 After T (alarm delay), the IM10 switches to alarm state. The alarm relay switches and the alarm LED lights up.
- 3 The alarm is acknowledged when the button is pressed. The alarm relay returns to initial state.
- 4 The insulation fault is corrected. The alarm relay switches for 3 s, which notifies the user that the insulation fault has been located (if the user is looking for the fault by opening the circuit breakers).
- 5 Return to normal state.

es

- 1 Se ha detectado un defecto de aislamiento en la red.
- 2 Al transcurrir T (retardo alarma), el IM10 cambia al estado de alarma. El relé de alarma bascula y el LED de alarma se ilumina.
- 3 La alarma se acusa al pulsar la tecla . El relé de alarma vuelve al estado inicial.
- 4 Se corrige el defecto de aislamiento y el relé de alarma bascula durante 3 segundos para ayudar al usuario a localizar el defecto de aislamiento (caso de búsqueda del defecto mediante apertura de los disyuntores).
- 5 Vuelta al estado normal.

pt

- 1 Um defeito de isolamento é detectado na rede.
- 2 Ao fim de T (atraso de alarme), o IM10 passa ao estado de alarme. O relé de alarme inclina e o LED de alarme acende-se.
- 3 O alarme é resolvido quando se prime a tecla . O relé de alarme volta ao estado inicial.
- 4 O defeito de isolamento é corrigido. O relé de alarme inclina durante 3 s, confirmando assim ao utilizador que este localizou a falha de isolamento (caso da procura do defeito pela abertura dos disjuntores).
- 5 Retorno ao estado normal.

zh

- 1 检测到网络中存在绝缘故障。
- 2 T (报警延迟) 后, IM10 切换到报警状态。报警继电器切换, 警报 LED 亮起。
- 3 按下 (确定) 按钮即确认报警。报警继电器恢复正常状态。
- 4 绝缘故障被纠正, 报警继电器连续 3 秒切换, 帮助用户找出绝缘故障所在 (如果要打开断路器来查找故障)。
- 5 返回正常状态。

en

- IT power systems $\leq 480V \sim LL$ max. or $345 V \sim$ max.
- Auxiliary power supply: $125...250 V \sim \pm 15\%$ $110...300V LN / 415V LL \sim \pm 15\%$, $50...400 Hz$
- Maximum consumption: $< 12 VA \sim < 12 W \sim$
- Alarm relay: $12 V \sim 10 mA$ min., $250 V \sim 6 A / 24 V \sim 6 A$ max.
- Operating temperature: $-25...+55^\circ C$ (K55)
- Measurement accuracy: 5 %
- IP Rating: IP52 on front face, IP20 at rear of casing
- CAT III installation, pollution degree 2
- Indoor use only. Not suitable for wet locations.
- Product standard: IEC 61557-8 | Installation standard: IEC 60364-7-710
- Safety standard: IEC 61010-1, UL 61010-1
- Russian standard: GOST IEC 61010-1-2014, GOST R 51522.1-2011

pt

- Rede IT $\leq 480V \sim L-L$ máx. ou $345 V \sim$ máx.
- Fonte de alimentação auxiliar: $125...250 V \sim \pm 15\%$ $110...300 V LN / 415 V LL \sim \pm 15\%$, $50...400 Hz$
- Consumo máximo $< 12 VA \sim < 12 W \sim$
- Relé de alarme: mín. $12 V \sim 10 mA$, máx. $250 V \sim 6 A / 24 V \sim 6 A$
- Temperatura de funcionamento: $-25...+55^\circ C$ (K55)
- Precisão de medição: 5 %
- Classificação IP: IP52 na parte frontal, IP20 na parte traseira do gabinete
- Instalação CAT III, grau de poluição 2
- Apenas para uso em ambientes internos. Não adequado para locais molhados.
- Norma produto: IEC 61557-8 | Padrão da instalação: IEC 60364-7-710
- Norma segurança: IEC 61010-1, UL 61010-1
- Padrão russo: GOST IEC 61010-1-2014, GOST R 51522.1-2011

es

- Red IT $\leq 480V \sim L-L$ máx. o $345 V \sim$ máx.
- Fuente de alimentación auxiliar: $125...250 V \sim \pm 15\%$ $110...300 V LN / 415 V LL \sim \pm 15\%$, $50...400 Hz$
- Consumo máximo $< 12 VA \sim < 12 W \sim$
- Relé de alarma: mín. $12 V \sim 10 mA$, máx. $250 V \sim 6 A / 24 V \sim 6 A$
- Temperatura de funcionamiento: $-25...+55^\circ C$ (K55)
- Precisión de medida: 5 %
- Grado de protección IP: IP52 en la cara frontal, IP20 en la parte posterior de la caja
- Categoría de instalación III, grado de contaminación 2
- Para uso exclusivo en interiores. No apto para ubicaciones húmedas.
- Norma de producto: IEC 61557-8 | Norma de instalación: IEC 60364-7-710
- Norma de seguridad: IEC 61010-1, UL 61010-1
- Norma rusa: GOST IEC 61010-1-2014, GOST R 51522.1-2011

zh

- IT电源系统 $\leq 480V \sim L-L$ 或者最大 $345 V \sim$
- 辅助电源: $125...250 V \sim \pm 15\%$ $110...300V LN / 415V LL \sim \pm 15\%$, $50...400 Hz$
- 最大耗电量 $< 12 VA \sim < 12 W \sim$
- 报警继电器: 最小值 $12 V \sim 10 mA$, 最大值 $250 V \sim 6 A / 24 V \sim 6 A$
- 运行温度: $-25...+55^\circ C$ (K55)
- 测量精确度: 5%
- IP 额定值: 正面为 IP52, 外壳后面为 IP20
- 安装类别 CAT III, 污染等级 2
- 仅限户内使用。不适合潮湿的场所。
- 产品标准: IEC 61557-8 | 安装标准: IEC 60364-7-710
- 安全标准: IEC 61010-1, UL 61010-1
- 俄罗斯标准: GOST IEC 61010-1-2014, GOST R 51522.1-2011

Vigilohm IM10

fr de it ru



BBV35440-10



WARNING: Cancer and Reproductive Harm
www.P65Warnings.ca.gov
ADVERTENCIA: Cáncer y Daño Reproductivo
www.P65Warnings.ca.gov
AVERTISSEMENT: Cancer et Troubles de
l'appareil reproducteur - www.P65Warnings.ca.gov

1 Contrôleur permanent d'isolement / Isolationsüberwachungsgerät / Controllore permanente d'isolamento / Устройство постоянного контроля изоляции

- fr**
 - IM10 : contrôleur permanent d'isolement pour réseaux basse tension à neutre isolé IT
 - Câble d'alimentation auxiliaire : 125-250 V~ 110-300 V L-N / 415 V LL~
 - Relais d'alarme
- de**
 - IM10: Isolationsüberwachungsgerät für Niederspannungs-IT-Netze mit isoliertem Neutralleiter
 - Hilfsspannungsversorgung: 125–250 V~ 110–300 V L-N / 415 V LL~
 - Alarmrelais
- it**
 - IM10: controllore permanente d'isolamento per reti a bassa tensione a neutro isolato IT
 - Alimentatore ausiliario: 125-250 V~ 110-300 V LN / 415 V LL~
 - Relè d'allarme
- ru**
 - IM10: устройство постоянного контроля изоляции для низковольтных сетей типа IT с изолированной нейтралью
 - Вспомогательный источник питания: 125...250 V~ Влост. тока 110...300 В LN / 415 В LL~
 - Реле тревоги

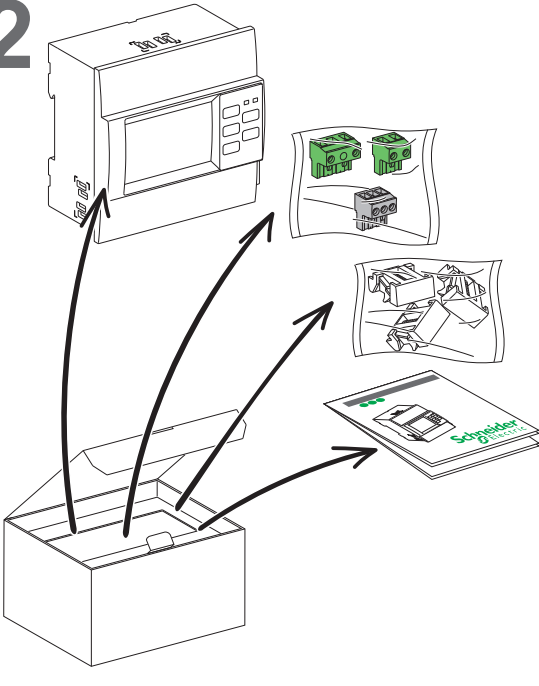


- fr** Vous pouvez télécharger les manuels d'utilisation ou d'autres documents sur le site www.se.com. Utilisez le moteur de recherche avec le mot clé IM10.
- it** È possibile scaricare i manuali utente o altri documenti dal sito www.se.com, inserendo nel motore di ricerca la parola chiave IM10.

de Sie können die Benutzerhandbücher oder andere Dokumente auf der Webseite www.se.com herunterladen. Geben Sie in die Suchmaske IM10 ein.

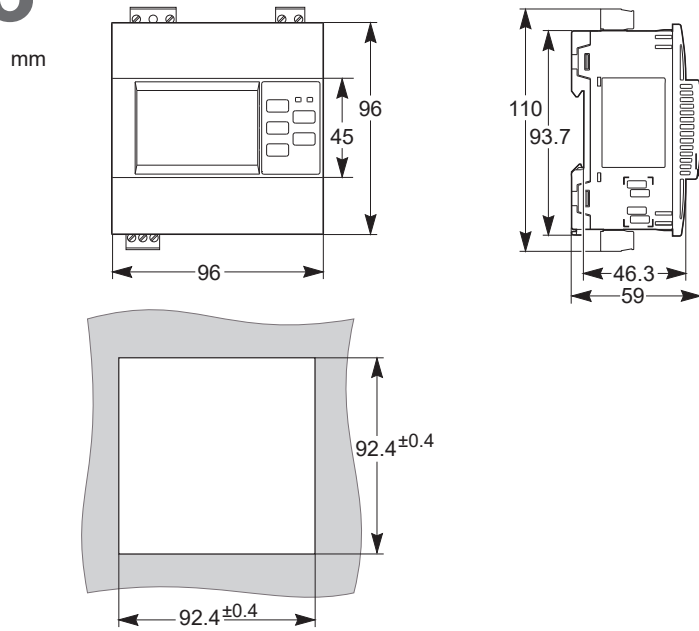
ru Руководства по эксплуатации, а также другие документы, доступны к загрузке с веб-сайта компании: www.se.com. Используйте систему поиска по сайту, используя ключевое слово «IM10».

2



3

Dimensions / Abmessungen / Dimensioni / Размеры



Date de fabrication / Herstellungsdatum / Data di produzione / Дата производства

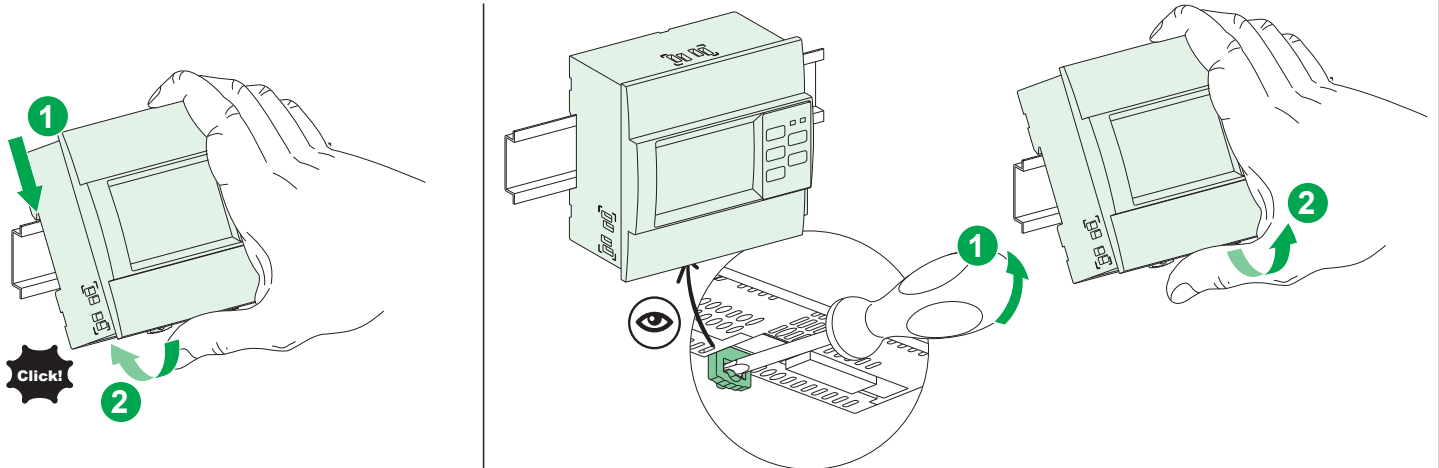
PP 14 51 0112

A B C D

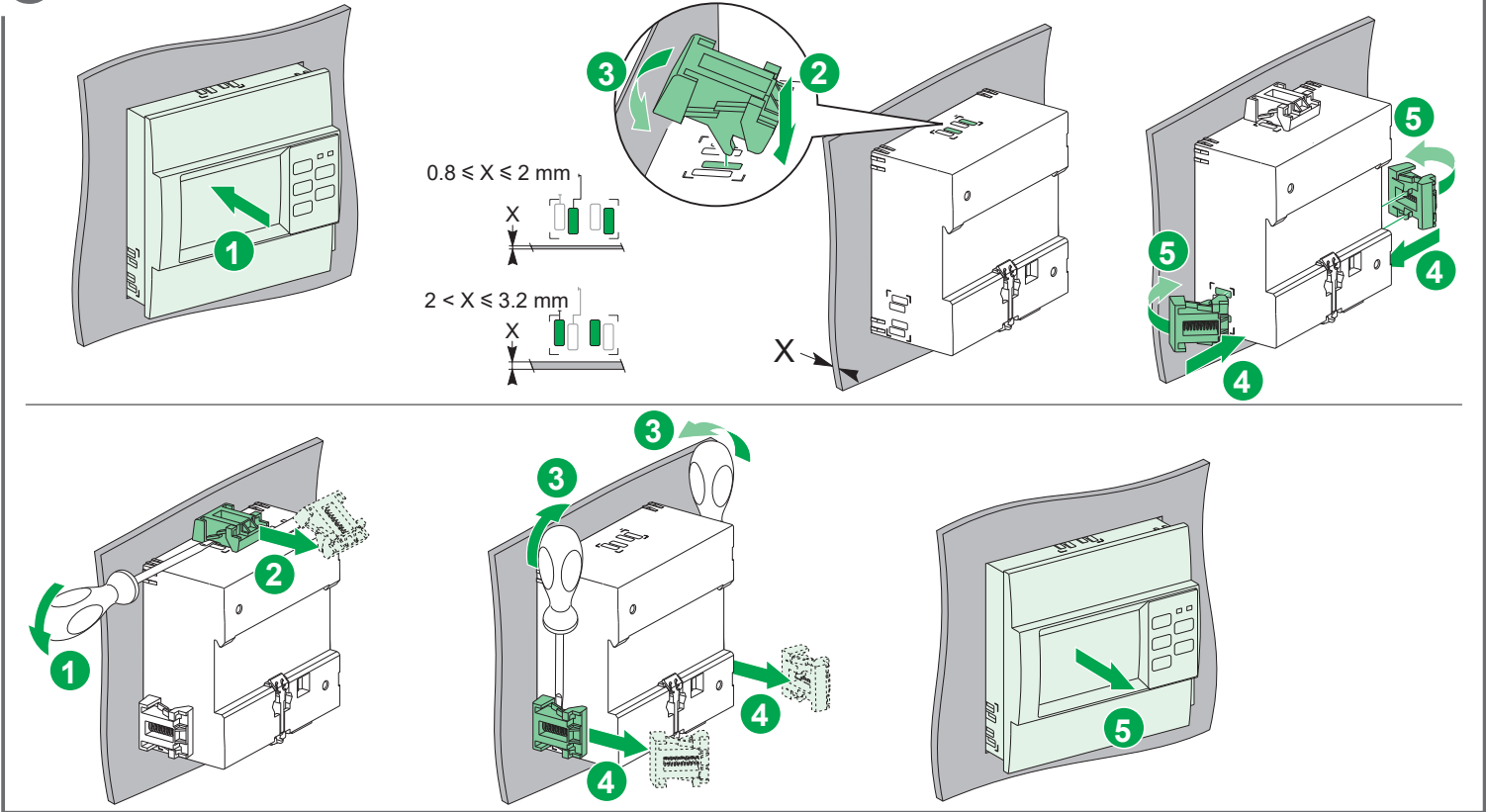
	fr	de	it	ru
A	Code de l'usine	Code der Produktionsstätte	Codice impianto	Код завода-изготовителя
B	Année de fabrication	Herstellungsjahr	Anno di produzione	Год производства
C	Semaine calendaire	Kalenderwoche	Settimana di calendario	Календарная неделя
D	Numéro	Numerische Reihenfolge	Ordine numerico	Порядковый номер

4

Montage/démontage sur rail DIN / Montage/Demontage auf DIN-Schiene / Montaggio/smontaggio su guida DIN / Установка/демонтаж: рейка DIN



5 Montage/démontage encastré / Montage/Demontage für bündigen Einbau / Montaggio/smontaggio ad incasso / Установка/демонтаж: скрытое размещение



6 Raccordement / Anschluss / Collegamento / Подключение

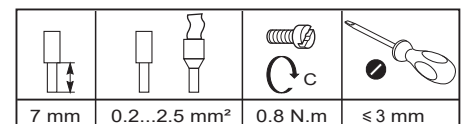
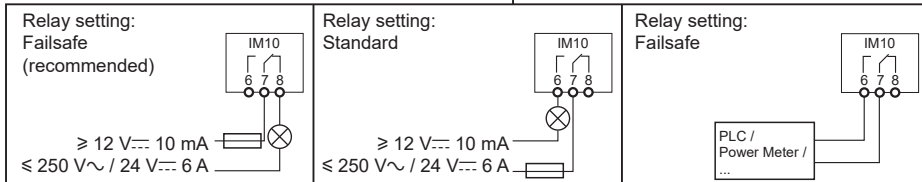
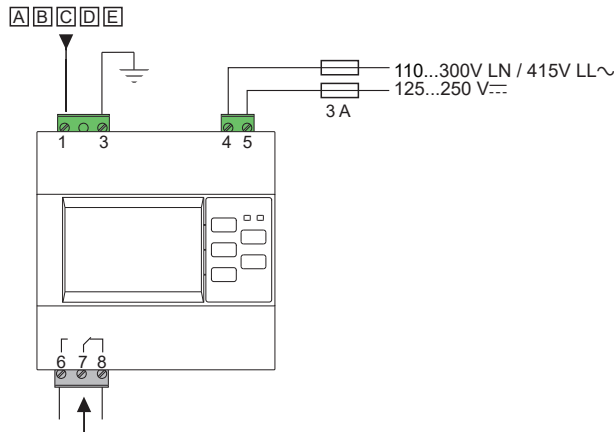
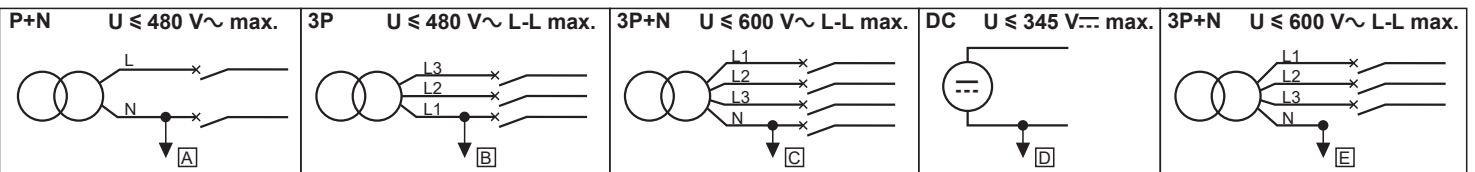
⚠ ⚠ DANGER / GEFAHR / PERICOLO / ОПАСНОСТЬ

RISQUE D'ÉLECTROCUTION, D'EXPLOSION OU D'ARC ELECTRIQUE
Coupez toutes les alimentations et déconnectez le fil d'injection (borne 1) avant de travailler sur cet appareil.
Le non-respect de ces instructions provoquera la mort ou des blessures graves.

GEFAHR EINES ELEKTRISCHEN SCHLAGS, EINER EXPLOSION ODER EINES LICHTBOGENS
Unterbrechen Sie die gesamte Spannungszufuhr und trennen Sie das Einspeisekabel (Klemme 1), bevor Sie Arbeiten am Gerät vornehmen.
Die Nichtbeachtung dieser Anweisungen führt zu Tod oder schwerer Körperverletzung.

RISCHIO DI FOLGORAZIONE, ESPLOSIONI O BAGLIORI DA ARCO
Prima di lavorare su questa apparecchiatura scollegare tutte le alimentazioni e staccare il filo di iniezione (morsetto 1).
Il mancato rispetto di queste istruzioni provocherà morte o gravi infortuni.

РИСК ПОРАЖЕНИЯ ЭЛЕКТРИЧЕСКИМ ТОКОМ, ВЗРЫВА ИЛИ ВОЗНИКНОВЕНИЯ ЭЛЕКТРИЧЕСКОЙ ДУГИ
Перед началом работы с этим устройством отключите все источники питания и отсоедините провод, по которому передается входящий испытательный сигнал (клемма 1).
Несоблюдение этих инструкций приведет к смерти или серьезной травме.



Cardew C

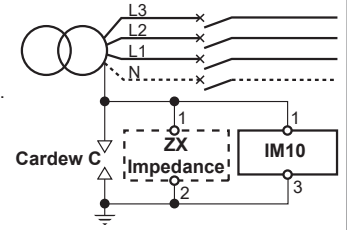
- fr** Branché au secondaire du transformateur du réseau à neutre isolé ou impédant, le Cardew C préserve les installations BT contre les risques de surtensions.
- it** Collegato al secondario del trasformatore della rete a neutro isolato o impedenza, il Cardew C protegge gli impianti BT dai rischi di sovratensioni.

- de** Cardew C schützt Niederspannungsanlagen vor Überspannungen, wenn er an den Sekundärstrom des Stromwandlers in einem Netz mit Neutralpunkt-Impedanzerdung oder isoliertem Sternpunkt geklemmt wird.
- ru** Устройство Cardew C, включенное во вторичную обмотку трансформатора с изолированной или резистивно-заземленной нейтралью, защищает низковольтные цепи от перенапряжения.

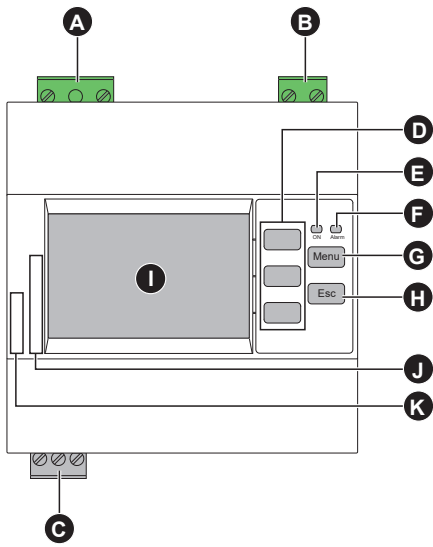
Impédance ZX / Impedanz ZX / Impedenza ZX / Полное сопротивление ZX

- fr** L'impédance ZX (référence 50159) permet de créer une installation avec un neutre impédant (1500 Ω à 50 Hz).
- it** La impedenza ZX (codice 50159) consente di creare un impianto con neutro impedenza (1500 Ω a 50 Hz).

- de** Mit der impedanz ZX (Referenz 50159) kann eine Neutralpunkt-Impedanzerdung (1500 Ω mit 50 Hz) hergestellt werden.
- ru** Полное сопротивление ZX (обозначение 50159) позволяет создавать резистивно-заземленную нейтраль (1500 Ом при 50 Гц).



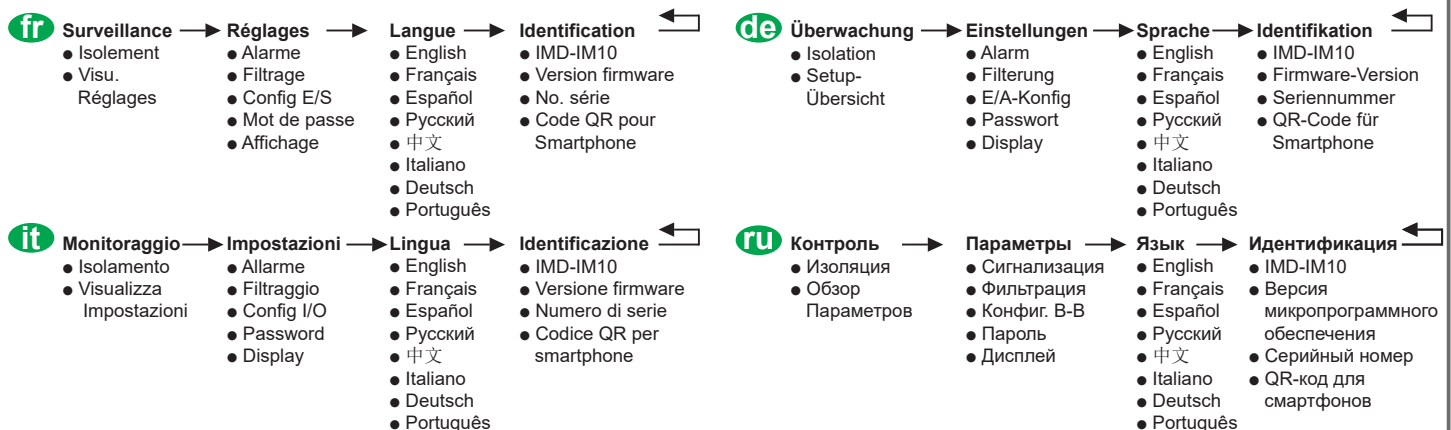
8 Description / Beschreibung / Legenda / Описание

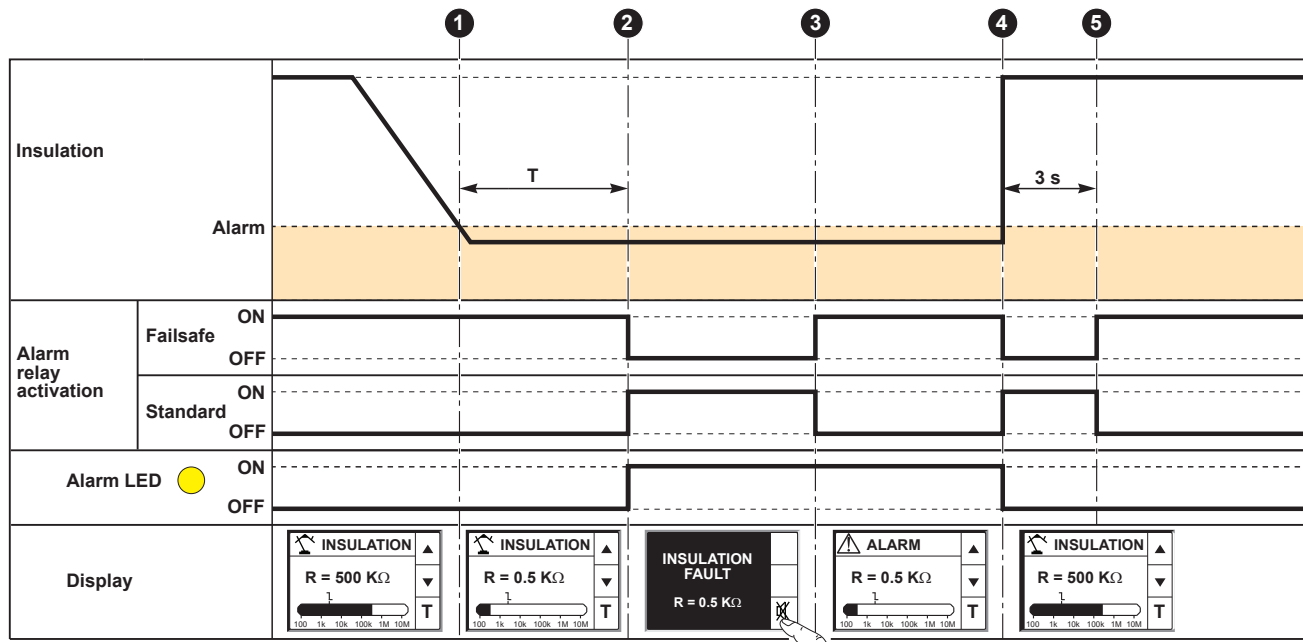


- fr**
 - A** Injection
 - B** Alimentation auxiliaire
 - C** Relais d'alarme
 - D** Touches de menu contextuelles
 - E** Voyant de fonctionnement
 - F** Voyant alarme
 - G** Touche Menu
 - H** Touche ESC
 - I** Afficheur
 - J** Numéro de série
 - K** Référence IM10
- de**
 - A** Einspeisung
 - B** Hilfsversorgung
 - C** Alarmrelais
 - D** Kontextmenü-Tasten
 - E** Funktions-LED
 - F** Alarm-LED
 - G** Menütaste
 - H** ESC-Taste
 - I** Display
 - J** Seriennummer
 - K** Referenz IM10
- it**
 - A** Iniezione
 - B** Alimentazione ausiliaria
 - C** Relè d'allarme
 - D** Tasti del menu contestuale
 - E** Spia di funzionamento
 - F** Spia di allarme
 - G** Tasto Menu
 - H** Tasto ESC
 - I** Visore
 - J** Numero di serie
 - K** Codice IM10
- ru**
 - A** Ввод сигнала
 - B** Внешнее питание
 - C** Реле тревоги
 - D** Кнопки контекстного меню
 - E** Индикатор работы
 - F** Индикатор тревоги
 - G** Кнопка MENU
 - H** Кнопка ESC
 - I** Дисплей
 - J** Серийный номер
 - K** Обозначение IM10

Voyant / LED-Anzeige Spia / Индикатор		fr	de	it	ru
E	F				
⊗ OFF	⊗ OFF	IM10 hors tension	IM10 spannungslos	IM10 fuori tensione	IM10 выключен
⊗ ON	⊗ OFF	IM10 sous tension, pas de défaut d'isolement détecté	IM10 spannungsführend, kein Isolationsfehler erkannt	IM10 sotto tensione, nessun guasto di isolamento rilevato	IM10 включен, пробоев изоляции не обнаружено
⊗ ON	○ ON	IM10 sous tension, pré-alarme détectée	IM10 spannungsführend, Voralarm erkannt	IM10 sotto tensione, pre allarme rilevato	IM10 включен, обнаружено предаварийное состояние
⊗ ON	● ON	IM10 sous tension, défaut d'isolement détecté	IM10 spannungsführend, Isolationsfehler erkannt	IM10 sotto tensione, guasto di isolamento rilevato	IM10 включен, обнаружен пробой изоляции
⊗ ON	⊗ Flashing	IM10 sous tension, défaut d'isolement transitoire détecté	IM10 spannungsführend, vorübergehender Isolationsfehler erkannt	IM10 sotto tensione, guasto di isolamento transitorio rilevato	IM10 включен, обнаружен временный (преходящий) пробой изоляции
● ON	⊗ OFF	IM10 sous tension, IM10 défaillant	IM10 spannungsführend, Ausfall des IM10	IM10 sotto tensione, IM10 difettoso	IM10 включен, отказ устройства

9 Menus / Menü / Menu / Меню





- | | | | |
|---|---|--|--|
| <p>fr</p> <ol style="list-style-type: none"> Un défaut d'isolement est détecté sur le réseau. Au bout de T (délai d'alarme), l'IM10 passe à l'état d'alarme. Le relais d'alarme bascule et le voyant d'alarme s'allume. L'alarme est acquittée lorsqu'on appuie sur la touche . Le relais d'alarme revient à l'état initial. Le défaut d'isolement est corrigé. Le relais d'alarme bascule pendant 3 s et confirme à l'utilisateur qu'il a localisé le défaut d'isolement (cas de la recherche du défaut par ouverture des disjoncteurs). Retour à l'état normal. | <p>de</p> <ol style="list-style-type: none"> Es wird ein Isolationsfehler im Netz festgestellt. Nach Ablauf von T (Alarmverzögerung) wechselt das IM10 in den Alarmmodus. Das Alarmrelais löst aus und die Alarm-LED leuchtet auf. Bei Drücken von wird der Alarm quittiert. Das Alarmrelais kehrt in den Ausgangszustand zurück. Der Isolationsfehler wird behoben und das Alarmrelais löst 3 Sekunden lang aus. Dadurch wird dem Benutzer signalisiert, dass er den Isolationsfehler lokalisiert hat (Fehlersuche über Öffnung der Unterbrecher). Rückkehr in den Normalzustand. | <p>it</p> <ol style="list-style-type: none"> Guasto di isolamento rilevato sulla rete. Allo scadere di T (ritardo allarme), l'IM10 passa allo stato di allarme. Il relè di allarme cambia stato e la spia di allarme si accende. L'allarme viene acquisito premendo il tasto . Il relè di allarme torna allo stato iniziale. Il guasto di isolamento viene corretto. Il relè di allarme cambia stato per 3 s per confermare all'utente che ha individuato il guasto di isolamento (caso di ricerca guasto tramite apertura degli interruttori). Ritorno allo stato di normalità. | <p>ru</p> <ol style="list-style-type: none"> В сети обнаружен пробой изоляции. По истечении времени T (задержка сигнала аварии) IM10 переходит в состояние тревоги. Реле тревоги срабатывает, и загорается индикатор тревоги. Индикация тревоги сбрасывается при нажатии на кнопку . Реле тревоги возвращается в исходное состояние. Пробой изоляции устранен. Реле тревоги срабатывает в течение трех секунд, чтобы помочь пользователю локализовать пробой (поиск путем размыкания выключателей). Возврат к нормальному состоянию. |
|---|---|--|--|

- | | | | |
|---|---|--|---|
| <p>fr</p> <ul style="list-style-type: none"> • Réseau IT ≤ 480V~ LL max. ou 345 V--- max. • Câble d'alimentation auxiliaire : 125-250 V--- ± 15 % 110-300 V L-N / 415 V LL~ ± 15 %, 50-400 Hz • Consommation maximale < 12 VA~ < 12 W--- • Relais d'alarme : min. 12 V--- 10 mA, max. 250 V~ 6 A / 24 V--- 6 A • Température de fonctionnement : -25...+55 °C (K55) • Précision de mesure : 5 % • Degré de protection IP : IP52 pour la face avant, IP20 à l'arrière du boîtier • Installation de catégorie III, degré de pollution 2 • Utilisation intérieure uniquement. Ne pas utiliser dans des endroits humides. • Norme produit : CEI 61557-8 Norme installation : CEI 60364-7-710 • Norme sécurité : CEI 61010-1, UL 61010-1 • Norme russe : GOST CEI 61010-1-2014, GOST R 51522.1-2011 | <p>de</p> <ul style="list-style-type: none"> • IT-Netz ≤ 480V~ LL max. oder 345 V--- max. • Hilfsspannungsversorgung: 125-250 V--- ± 15 % 110-300 V L-N / 415V LL~ ± 15 %, 50-400 Hz • Maximale Stromaufnahme < 12 VA~ < 12 W--- • Alarmrelais: min. 12 V--- 10 mA, max. 250 V~ 6 A / 24 V--- 6 A • Betriebstemperatur: -25...+55 °C (K55) • Messgenauigkeit: 5 % • IP-Schutzklasse: IP52 an der Vorderseite, IP20 an der Gehäuse-Rückseite • Installationskategorie CAT III, Verschmutzungsgrad 2 • Nur für Innenraum-Anwendungen. Nicht für feuchte Orte geeignet. • Produktnorm: IEC 61557-8 Installation Standard: IEC 60364-7-710 • Sicherheitsnorm: IEC 61010-1, UL 61010-1 • Russische Norm: GOST IEC 61010-1-2014, GOST R 51522.1-2011 | <p>it</p> <ul style="list-style-type: none"> • Rete IT ≤ 480V~ LL max. o 345 V--- max. • Alimentatore ausiliario: 125-250 V--- ± 15 % 110-300 V LN / 415 V LL~ ± 15%, 50-400 Hz • Consumo massimo < 12 VA~ < 12 W--- • Relè d'allarme: min. 12 V--- 10 mA, max. 250 V~ 6 A / 24 V--- 6 A • Temperatura di esercizio: -25...+55 °C (K55) • Precisione di misura: 5 % • Valore nominale IP: IP52 su pannello anteriore, IP20 su parte posteriore dell'alloggiamento • Installazione CAT III, livello di inquinamento 2 • Solo per uso interno. Non adatto ad ambienti umidi. • Norma prodotto: IEC 61557-8 Norma di installazione: IEC 60364-7-710 • Norma di sicurezza: IEC 61010-1, UL 61010-1 • Standard russo: GOST IEC 61010-1-2014, GOST R 51522.1-2011 | <p>ru</p> <ul style="list-style-type: none"> • Сеть IT ≤ 480В пер. тока LL макс. или 345 В пост. тока макс. • Вспомогательный источник питания: 125...250--- Впост. тока ± 15 % 110...300 В LN / 415 В LL~ ± 15%, 50...400 Гц • Максимальная потребляемая мощность: < 12 ВА~ < 12 W--- • Реле тревоги: мин. — 12 В пост. тока, 10 мА; макс — 250 В пер. тока, 6 А / 24 В пост. тока, 6 А • Рабочая температура: -25 °С...+55 °С (K55) • Погрешность измерения: 5% • Степень защиты IP: Передняя панель IP52, задняя часть корпуса IP20 • Монтаж CAT III, степень загрязнения 2 • Эксплуатировать только в помещениях. Не подходит для сырых помещений. • Стандарт продукта: IEC 61557-8 Стандарт установки: IEC 60364-7-710 • Стандарт безопасности: IEC 61010-1, UL 61010-1 • Российский стандарт: ГОСТ IEC 61010-1-2014, ГОСТ R 51522.1-2011 |
|---|---|--|---|

Safety instructions / Instrucciones de seguridad / Instruções de segurança / 安全说明 / Consignes de sécurité / Sicherheitsanweisungen /

en Safety symbols and messages

Read these instructions carefully and look at the equipment to become familiar with the device before trying to install, operate, service or maintain it.



Double insulation or reinforced insulation

Equipment protected throughout by DOUBLE INSULATION or REINFORCED INSULATION.



Functional ground

This symbol represents the functional ground, which allows the equipment to be connected to the installation ground for reasons other than electrical safety.



Risk of electric shocks

One of these symbols may be present on the equipment itself or on a "Danger" or "Warning" safety label attached to a piece of equipment. This indicates that there is a risk of electric shock, which can cause death or injury if the instructions are not followed.



Safety alert

This is the safety alert symbol. It is used to alert you to potential personal injury hazards and prompt you to consult the manual. Obey all safety instructions that follow this symbol in the manual to avoid possible injury or death.

Restricted liability

The user is responsible for checking that the rated characteristics of the device are suitable for its application. The user is responsible for reading and following the device's operating and installation instructions before attempting to commission or maintain it. Failure to follow these instructions can affect device operation and constitute a hazard for people and property.

pt Mensagens e símbolos de segurança

Leia atentamente estas instruções e observe o equipamento até se familiarizar com o dispositivo, antes de tentar instalar, colocar em funcionamento, conservar ou efectuar qualquer manutenção no mesmo.



Duplo isolamento ou isolamento reforçado

Equipamento totalmente protegido por DUPLO ISOLAMENTO ou ISOLAMENTO REFORÇADO.



Terra funcional

Este símbolo corresponde à terra funcional, que permite a ligação do equipamento à terra da instalação por razões que não de segurança eléctrica.



Risco de choques eléctricos

A presença de um destes símbolos gravados num equipamento ou numa etiqueta de Perigo ou Aviso colada num equipamento indica que existe um risco de electrocussão, podendo provocar a morte ou lesões físicas caso as instruções não sejam respeitadas.



Alerta de segurança

Este é o símbolo de alerta de segurança. É utilizado para o alertar de potenciais riscos de ferimento pessoal e aconselhá-lo a consultar o manual. Cumpra todas as indicações de segurança com este símbolo no manual, de forma a evitar possíveis ferimentos ou morte.

Responsabilidade limitada

O utilizador deverá verificar se as características determinadas do dispositivo se adequam à sua aplicação. O utilizador é responsável pela leitura e cumprimento das instruções de instalação e funcionamento do dispositivo, antes de tentar efectuar qualquer reparação ou manutenção do mesmo. O incumprimento destas indicações poderá afectar o funcionamento do dispositivo e constituir um perigo humano e material.

fr Messages et symboles de sécurité

Veuillez lire soigneusement ces consignes et examiner l'appareil afin de vous familiariser avec lui avant son installation, son fonctionnement ou son entretien.



Double isolation ou isolation renforcée

Équipement entièrement protégé par DOUBLE ISOLATION ou ISOLATION RENFORCÉE.



Terre fonctionnelle

Ce symbole correspond à la terre fonctionnelle, qui permet le raccordement de l'équipement à la terre de l'installation pour des raisons autres que la sécurité électrique.



Risque de chocs électriques

La présence d'un de ces symboles gravée sur un équipement ou sur une étiquette de sécurité Danger ou Avertissement collée sur un équipement indique qu'un risque d'électrocution existe, pouvant provoquer la mort ou des lésions corporelles si les instructions ne sont pas respectées.



Alerte de sécurité

Ce symbole est le symbole d'alerte de sécurité. Il sert à alerter l'utilisateur des risques de blessures corporelles et l'invite à consulter la documentation. Respectez toutes les consignes de sécurité données dans la documentation accompagnant ce symbole pour éviter toute situation pouvant entraîner une blessure ou la mort.

Réserve de responsabilité

L'utilisateur a la responsabilité de vérifier que les caractéristiques assignées de l'appareil conviennent à son application. L'utilisateur a la responsabilité de prendre connaissance des instructions de fonctionnement et des instructions d'installation avant la mise en service ou la maintenance, et de s'y conformer. Le non-respect de ces exigences peut affecter le bon fonctionnement de l'appareil et constituer un danger pour les personnes et les biens.

es Mensajes y símbolos de seguridad

Lea atentamente estas instrucciones y observe el equipo para familiarizarse con el dispositivo antes de instalarlo, utilizarlo, repararlo o realizar su mantenimiento.



Doble aislamiento o aislamiento reforzado

Equipo totalmente protegido por DOBLE AISLAMIENTO o AISLAMIENTO REFORZADO.



Tierra funcional

Este símbolo corresponde a la tierra funcional, que permite conectar el equipo a la tierra de la instalación por razones que no sean de seguridad eléctrica.



Riesgo de descarga eléctrica

La presencia de uno de estos símbolos impresos en el equipo o en una etiqueta de seguridad de peligro o advertencia adherida en el equipo indica la existencia de riesgo de electrocución, que puede conllevar la muerte o lesiones corporales si no se respetan las instrucciones.



Alerta de seguridad

Éste es el icono de alerta de seguridad. Sirve para advertirle de posibles riesgos de lesiones y para solicitarle que consulte el manual. Observe todas las instrucciones de seguridad que sigan a este icono para evitar posibles lesiones o incluso la muerte.

Responsabilidad limitada

Es responsabilidad del usuario comprobar que las características nominales del dispositivo sean compatibles con esta aplicación. Es responsabilidad del usuario leer y seguir las instrucciones de instalación y funcionamiento del dispositivo antes de intentar su puesta en servicio o realizar su mantenimiento. La inobservancia de estas instrucciones, puede perjudicar el funcionamiento del dispositivo y suponer un peligro para las personas y las instalaciones.

zh 安全符号和消息

在试图安装、操作、服务或维护设备之前，请仔细阅读这些说明并仔细查看设备以便熟悉该设备。



双绝缘或加强绝缘

被双绝缘或加强绝缘完全保护的的设备。



功能性接地

此符号表示功能性接地，这能让由于电气安全以外的原因，将设备接至安装处的地线。



电击危险

其中的一个符号刻在某台设备或安全警告标签上以及贴在 某台设备上的警告表明存在着触电的风险。如果不遵守说明，可能会导致死亡或严重身体损伤。



安全警告

此标记为安全警告。该标记用于警告您潜在的人身伤害危险 并提示您参考手册。遵守手册中的此标记随后的安全说明以 避免可能的伤害或死亡。

有限责任

用户有责任检查设备的额定特性适用于其应用。用户有责任 在试图调试或维护设备之前，阅读或遵守设备的操作和安装 说明。不遵守这些说明会影响设备运行并对人身和财产造成 危害。

de Sicherheitsmeldungen und -symbole

Lesen Sie diese Anweisungen sorgfältig durch und sehen Sie sich das Gerät aufmerksam an, um sich vor Installation, Betrieb und Pflege oder Wartung damit vertraut zu machen.



Doppelte oder verstärkte Isolation

Das Gerät ist komplett geschützt durch eine DOPPELTE bzw. VERSTÄRKTE ISOLATION.



Funktionserde

Dieses Symbol entspricht der Funktionserde, die einen Anschluss des Geräts an die Anlagenerde zu anderen Zwecken als zur elektrischen Sicherheit ermöglicht.



Gefahr eines elektrischen Schlags

Wenn eines dieser Symbole direkt auf einem Geräteteil eingraviert ist oder sich auf einem am Gerät angebrachten Warnhinweisschild befindet, dann verweist dies auf die Gefahr eines elektrischen Schlags, der bei Nichtbeachtung der Anweisungen Körperverletzung und sogar Tod zur Folge haben kann.



Sicherheitswarnung

Dieses Symbol ist eine Sicherheitswarnung. Es verweist auf die mögliche Gefahr einer Körperverletzung und fordert zur Konsultierung des Handbuchs auf. Halten Sie sich an alle im Handbuch mit diesem Symbol gekennzeichneten Sicherheitshinweise, um Körperverletzung und Todesfälle auszuschließen.

Beschränkte Haftung

Es obliegt der Verantwortung des Anwenders zu überprüfen, ob die Leistungsmerkmale dieses Gerätes für die Anwendung geeignet sind. Außerdem ist der Anwender verpflichtet, vor der Inbetriebnahme oder Wartung des Gerätes die Installations- und Betriebsanweisungen zu lesen und diese zu befolgen. Die Nichtbeachtung dieser Hinweise kann den Betrieb des Gerätes beeinträchtigen und Verletzungen oder Sachschäden zur Folge haben.

Istruzioni per la sicurezza / Инструкции по технике безопасности



Messaggi e simboli di sicurezza

Leggere attentamente le istruzioni e acquisire familiarità con l'apparecchiatura prima dell'installazione, della messa in funzione o della manutenzione.



Doppio isolamento o isolamento rinforzato

Apparecchiatura integralmente protetta da DOPPIO ISOLAMENTO O ISOLAMENTO RINFORZATO.



Terra funzionale

Questo simbolo corrisponde alla terra funzionale, che permette di collegare l'apparecchiatura alla terra dell'impianto per ragioni diverse dalla sicurezza elettrica.



Rischio di scariche elettriche

La presenza di uno di questi simboli su un'apparecchiatura o su un'etichetta di sicurezza (Pericolo o Avvertenza) apposta su un'apparecchiatura indica il rischio di folgorazione, che può provocare infortuni o la morte se non si rispettano le istruzioni.



Allarme sicurezza

Questo simbolo di allarme sicurezza avverte l'utilizzatore del rischio di danni fisici e lo invita a consultare il manuale. È necessario seguire tutte le istruzioni nella documentazione che riportano questo simbolo per evitare il rischio di morte o lesioni personali.

Limitazione di responsabilità

L'utilizzatore ha la responsabilità di controllare che le caratteristiche dell'apparecchiatura siano adatte all'uso specifico. Ha inoltre la responsabilità di consultare e seguire le istruzioni per l'installazione e il funzionamento dell'apparecchiatura prima di procedere alla messa in esercizio o alla manutenzione. L'inosservanza di tali indicazioni può compromettere il funzionamento dell'apparecchiatura e rappresentare un pericolo per cose e persone.



Значки и сообщения о безопасности

Внимательно прочитайте эти инструкции и ознакомьтесь с оборудованием до его установки, эксплуатации, ремонта или обслуживания.



Двойная или усиленная изоляция

Оборудование, полностью защищенное ДВОЙНОЙ или УСИЛЕННОЙ ИЗОЛЯЦИЕЙ.



Функциональное заземление

Этот символ обозначает функциональное заземление, позволяющее соединить оборудование с заземляющим проводником установки в технологических целях (отличных от обеспечения электробезопасности).



Опасность поражения электрическим током

Наличие одного из этих символов на компоненте оборудования или на предупредительной табличке "Опасно" или "Внимание" указывает на опасность поражения электрическим током, которое может привести к травме или смерти, в случае невыполнения инструкций.



Предупреждение по технике безопасности

Этот символ предупреждения по технике безопасности. Он предупреждает о возможном риске получения травмы и отсылает к руководству. Во избежание возможной травмы или смерти выполняйте все инструкции по технике безопасности, которые обозначаются в руководстве таким символом.

Ограниченная ответственность

Пользователь несет ответственность за проверку соответствия номинальных характеристик устройства выполняемым задачам. Пользователь обязан прочитать инструкции по эксплуатации и установке устройства и выполнить их до запуска или обслуживания устройства. Несоблюдение этих инструкций может привести к нарушению работы устройства и возникновению опасности для персонала и имущества.

China ROHS Certificate

The "Administrative Measures for the Restriction of Hazardous Substances in Electric Appliance and electronic Products" requires this document be shipped with all IM10 products to the People's Republic of China. Purchasers in other countries may disregard.

Les "Administrative Measures for the Restriction of Hazardous Substances in Electric Appliances and electronic Products" exige que ce document soit transporté avec tous les produits de IM10 en République populaire de Chine. Les acheteurs des autres pays peuvent le négliger.

Las "Administrative Measures for the Restriction of Hazardous Substances in Electric Appliances and electronic Products" requiere que este documento sea enviado con todos los productos IM10 a la República Popular de China. Los usuarios en otros países pueden ignorar este documento.

Product/ Produit/ Producto: Insulation fault locator IM10 (IMD-IM10)

部件名称: 绝缘故障定位器

部件名称 Part Name	产品中有害有毒物质或元素的名称及含量 Hazardous Substances					
	铅 (Pb)	汞 (Hg)	镉 (Cd)	六价铬 (Cr(VI))	多溴联苯 (PBB)	多溴二苯醚 (PBDE)
金属部件 Metal parts	O	O	O	O	O	O
塑料部件 Plastic parts	O	O	O	O	O	O
电子线路板 PCBA	X	O	O	O	O	O

本表格依据SJ/T11364的规定编制。

O = 表示该有毒有害物在该部件所有均质材料中的含量均在 SJ/T11363-2006 标准规定的限量要求以下。

X = 表示该有毒有害物至少在该部件的某一均质材料中的含量超出SJ/T11363-2006标准规定的限量要求。

This table is made according to SJ/T 11364.

O: indicates that the concentration of hazardous substance in all of the homogeneous materials for this part is below the limit as stipulated in GB/T 26572.

X: indicates that concentration of hazardous substance in at least one of the homogeneous materials used for this part is above the limit as stipulated in GB/T 26572.

Schneider Electric Limited

Stafford Park 5
Telford TF3 3BL
United Kingdom



Schneider Electric
35 rue Joseph Monier
92500 Rueil Malmaison
France
+ 33 (0) 1 41 29 70 00
www.se.com



Authorized suppliers:
Schneider Electric Russia
Address: 12/1 Dvintsev st.,
127018 Moscow,
Russia
Tel.: +7 (495) 777 99 90
Fax: +7 (495) 777 99 92
www.se.com/ru

Schneider Electric Kazakhstan
Address: Dostyk ave 38, Ken
Dala business center, Almaty,
Kazakhstan
A25D9D1
Tel.: +7 (727) 357 23 57
Fax: +7 (727) 357 24 39
www.se.com/kz



Уполномоченный поставщик в РФ:
АО «Шнейдер Электрик»
Адрес: 127018, Россия, г. Москва,
ул. Двинцев, д.12, корп.1
Тел.: +7 (495) 777 99 90
Факс: +7 (495) 777 99 92
www.se.com/ru



Қазақстан Республикасында уәкіл жеткізуші:
«Шнейдер Электрик» ЖШС-і
Адрес: Мекен-жайы: А25D9D1, Қазақстан,
Достық проспекті, 38, БЦ Кен Дала
Тел.: +7 (727) 357 23 57
Факс.: +7 (727) 357 24 39
www.sce.com/kz

