



Le présent document comprend des descriptions générales et/ou des caractéristiques techniques générales sur la performance des produits auxquels il se réfère. Le présent document ne peut être utilisé pour déterminer l'aptitude ou la fiabilité de ces produits pour des applications utilisateur spécifiques et n'est pas destiné à se substituer à cette détermination. Il appartient à chaque utilisateur ou intégrateur de réaliser, sous sa propre responsabilité, l'analyse de risques complète et appropriée, d'évaluer et tester les produits dans le contexte de leur l'application ou utilisation spécifique. Ni la société Schneider Electric Industries SAS, ni aucune de ses filiales ou sociétés dans lesquelles elle détient une participation, ne peut être tenue pour responsable de la mauvaise utilisation de l'information contenue dans le présent document.



Principales

Gamme de produit	Altivar Process ATV900
Application	Application industrielle
Type de produit ou équipement	Variateur de vitesse
Destination du produit	Moteurs asynchrones Moteurs synchrones
Application spécifique du produit	Process pour l'industrie
Variante	Avec hacheur de freinage Version standard
Nombre de phases réseau	3 phases
Mode d'installation	Montage au mur
Protocole de communication	Ethernet IP Modbus série Modbus TCP
[Us] tension d'alimentation	600 V - 15...10 %
Puissance moteur hp	40,0 Hp pour surcharge faible 30,0 hp pour surcharge importante
Courant de sortie permanent	41,5 A à 2,5 kHz pour surcharge faible 34 A à 2,5 kHz pour surcharge importante
Filtre CEM	Intégré Avec plaque CEM en option
Degré de protection IP	IP20
Degré de protection	UL type 1
Module optionnel	Position A: module de communication pour Profibus DP V1 Position A: module de communication pour Profinet Position A: module de communication pour DeviceNet Position A: module de communication pour EtherCAT Position A: module de communication pour CANopen daisy chain RJ45 Position A: module de communication pour CANopen SUB-D 9 Position A: module de communication pour CANopen bornes à vis Position A/position B/position C: module d'extension E/S digital et analogique Position A/position B/position C: module d'extension relais Position B: 5/12 V interface codeur digital Position B: interface codeur analogique Position B: interface codeur résolveur Module de communication pour Ethernet Powerlink
Entrée logique	16 vitesses programmées
Profil de commande pour moteur asynchrone	Couple variable Couple optimisé Couple constant
Profil contrôle moteur synchrone	Moteur à aimant permanent Moteur synchrone à réluctance
Fréquence de sortie maximale	599 Hz
Fréquence de commutation	1...4,9 kHz réglable 2,5...4.9kHz avec facteur de réduction
Fréquence de découpage nominale	2,5 kHz
Puissance apparente	42,2 KVA à 600 V (surcharge faible) 33,3 kVA à 600 V (surcharge importante)
Courant transitoire maximum	49,8 A pendant 60 s (surcharge faible) 51 A pendant 60 s (surcharge importante)

Fréquence du réseau	50...60 Hz
Courant de court-circuit présumé de ligne	70 kA

Complémentaires

Nombre d'entrées logiques	10
Type d'entrée logique	DI1...DI8 programmable, 24 V CC (≤ 30 V), impédance: 3,5 kOhm DI7, DI8 programmable comme entrée en train d'impulsions: 0...30 kHz, 24 V CC (≤ 30 V) STOA, STOB suppression sûre du couple, 24 V CC (≤ 30 V), impédance: $> 2,2$ kOhm
Nombre de sorties logiques	2
Type de sortie logique	Sortie numérique DQ+ 0...1 kHz ≤ 30 V CC 100 mA Programmable comme une sortie impulsionnelle DQ+ 0...30 kHz ≤ 30 V CC 20 mA Sortie numérique DQ- 0...1 kHz ≤ 30 V CC 100 mA
Nombre d'entrées analogiques	3
Type d'entrée analogique	AI1, AI2, AI3 tension configurable par logiciel : 0...10 V CC, impédance : 30 kOhm, résolution 12 bits AI1, AI2, AI3 courant configurable par logiciel : 0...20 mA/4...20 mA, impédance : 250 Ohm, résolution 12 bits
Nombre de sorties analogiques	2
Type de sortie analogique	Tension configurable par logiciel AQ1, AQ2: 0...10 V CC impédance 470 Ohm, résolution 10 bits Courant configurable par logiciel AQ1, AQ2: 0...20 mA impédance 500 Ohm, résolution 10 bits
Nombre de sorties relais	3
Type de sortie relais	Relais configurable R1: relais de défaut F/O durabilité électrique 100000 cycle Relais configurable R2: relais de séquence "F" durabilité électrique 1000000 cycle Relais configurable R3: relais de séquence "F" durabilité électrique 1000000 cycle
Courant commuté maximum	Sortie relais R1 sur résistive charge, $\cos \phi = 1$: 3 A à 250 V AC Sortie relais R1 sur résistive charge, $\cos \phi = 1$: 3 A à 30 V CC Sortie relais R1 sur inductive charge, $\cos \phi = 0,4$ et L/R = 7 ms: 2 A à 250 V AC Sortie relais R1 sur inductive charge, $\cos \phi = 0,4$ et L/R = 7 ms: 2 A à 30 V CC Sortie relais R2, R3 sur résistive charge, $\cos \phi = 1$: 5 A à 250 V AC Sortie relais R2, R3 sur résistive charge, $\cos \phi = 1$: 5 A à 30 V CC Sortie relais R2, R3 sur inductive charge, $\cos \phi = 0,4$ et L/R = 7 ms: 2 A à 250 V AC Sortie relais R2, R3 sur inductive charge, $\cos \phi = 0,4$ et L/R = 7 ms: 2 A à 30 V CC
Courant commuté minimum	Sortie relais R1, R2, R3: 5 mA à 24 V CC
Interface physique	Ethernet 2-fils RS 485
Type de connecteur	2 RJ45 1 RJ45
Méthode d'accès	Esclave Modbus TCP
Vitesse de transmission	10, 100 Mbits 4,8 kbps 9600 bit/s 19200 bit/s
Trame de transmission	RTU
Nombre d'adresses	1...247
Format des données	8 bits, configurable pair, impair ou sans parité
Type de polarisation	Aucune impédance
Fonctionnement 4 quadrants possible	Vrai
Rampes d'accélération et décélération	À réglage linéairement de 0,01 ... 9999 s S, U ou personnalisé
Compensation de glissement du moteur	Peut être supprimé Automatique quelque soit la charge Indisponible en loi pour moteur à aimant permanent Réglable
Freinage d'arrêt	$4 \times 2,5 \text{ mm}^2 + 2 \times 1 \text{ mm}^2 + 2 \times 0,14 \text{ mm}^2$
Résistance de freinage intégré	Vrai
Courant maximum actuel en entrée par phase	40,6 A
Tension de sortie max	600,0 V

Tolérance de fréquence relative du réseau symétrique	5 %
Courant de charge de base en cas de surcharge élevée	34,0 A
Courant de charge de base à faible surcharge	41,5 A
Puissance dissipée en W	Convection forcée: 458 W à 600 V, fréquence de commutation 2,5 kHz Convection naturelle: 159 W à 600 V, fréquence de commutation 2,5 kHz
Avec fonction de sécurité Safely Limited Speed (SLS)	Vrai
Avec fonction de sécurité Safe brake management (SBC/SBT)	Vrai
Avec fonction de sécurité Safe Operating Stop (SOS)	Faux
Avec fonction de sécurité Safe Position (SP)	Faux
Avec fonction de sécurité Safe programmable logic	Faux
Avec fonction de sécurité Safe Speed Monitor (SSM)	Faux
Avec fonction de sécurité Safe Stop 1 (SS1)	Vrai
Avec fonction de sécurité Safe Stop 2 (SS2)	Faux
Avec fonction de sécurité Safe torque off (STO)	Vrai
Avec fonction de sécurité Safely Limited Position (SLP)	Faux
Avec fonction de sécurité Safe Direction (SDI)	Faux
Type de protection	Protection thermique : moteur Suppression sûre du couple : moteur Perte de phase du moteur : moteur Protection thermique : variateur Suppression sûre du couple : variateur Surchauffe : variateur Surintensité entre phases de sortie et terre : variateur Surtension en sortie : variateur Protection contre les courts-circuits : variateur Perte de phase du moteur : variateur Surtension sur le bus DC : variateur Surtension d'alimentation électrique : variateur Sous-tension d'alimentation électrique : variateur Perte de phase d'alimentation électrique : variateur Survitesse : variateur Coupure sur le circuit de contrôle : variateur
Quantité du lot	1
Largeur	331 mm
Hauteur	822 mm
Profondeur	297 mm
Poids du produit	55 kg
Raccordement électrique	Contrôle: bornier à vis 0,5...1,5 mm ² /4 x 1,5 mm ² + 2 x 1 mm ² + 2 x 0,14 mm ² Entrée: bornier à vis 16...50 mm ² /AWG 6...AWG 1 Moteur: bornier à vis 16...50 mm ² /AWG 6...AWG 1 Bus DC: bornier à vis 16...50 mm ² /AWG 6...AWG 1
Vitesse de transmission	10/100 Mbit/s pour Ethernet IP/Modbus TCP 4,8, 9,6, 19,2, 38,4 kbit/s pour Modbus série
Mode d'échange	Half duplex, full duplex, auto-négociation Ethernet IP/Modbus TCP
Format des données	8 bits, configurable pair, impair ou sans parité pour Modbus série
Type de polarisation	Aucune impédance pour Modbus série
Nombre d'adresses	1...247 pour Modbus série
Alimentation	Alimentation externe pour entrées numériques: 24 V CC (19...30 V), <1,25 mA, type de protection: protection contre les surcharges et courts-circuits Alimentation interne pour le potentiomètre de référence (1 à 10 kOhm): 10,5 V CC +/- 5 %, <10 mA, type de protection: protection contre les surcharges et courts-circuits Alimentation externe pour entrées numériques et STO: 24 V CC (21...27 V), <200 mA, type de protection: protection contre les surcharges et courts-circuits
Signalisation locale	DEL 3 (mono/double couleur)diagnostique local : DEL 1 (rouge)présence de tension : DEL 3 (double couleur)statut de la communication embarquée : DEL 4 (double couleur)statut du module de communication :
Compatibilité de l'entrée numérique	DI1...DI8: entrée numérique niveau 1 PLC se conformer à EN/CEI 61131-2 DI7, DI8: entrée en train d'impulsions niveau 1 PLC se conformer à CEI 65A-68 STOA, STOB: entrée numérique niveau 1 PLC se conformer à EN/CEI 61131-2

Entrée logique	Logique positive (source) (DI1...DI8), < 5 V (état 0), > 11 V (état 1) Logique négative (sink) (DI1...DI8), > 16 V (état 0), < 10 V (état 1) Logique positive (source) (DI7, DI8), < 0,6 V (état 0), > 2,5 V (état 1) Logique positive (source) (STOA, STOB), < 5 V (état 0), > 11 V (état 1)
Durée d'échantillonnage	2 Ms +/- 0,5 ms (DI1...DI8) - entrée numérique 5 Ms +/- 1 ms (DI7, DI8) - entrée en train d'impulsions 1 Ms +/- 1 ms (AI1, AI2, AI3) - entrée analogique 5 ms +/- 1 ms (AQ1, AQ2) - sortie analogique
Précision	+/- 0,6 % AI1, AI2, AI3 pour une variation de température de 60 °C entrée analogique +/- 1 % AQ1, AQ2 pour une variation de température de 60 °C sortie analogique
Erreur de linéarité	AI1, AI2, AI3: +/- 0,15 % de la valeur maximale pour entrée analogique AQ1, AQ2: +/-0,2 % pour sortie analogique
Durée d'actualisation	Sortie relais (R1, R2, R3): 5 ms (+/- 0,5 ms)
Isolation	Entre raccordements de puissance et de contrôle

Environnement

Altitude de fonctionnement	<= 1000 m sans déclassement 1000...4800 m avec réduction de courant de 1 % tous les 100 m
Position de montage	Vertical +/- 10 degrés
Certifications du produit	TÜV UL CSA
Marquage	CE
Normes	UL 508C EN/CEI 61800-3 EN/CEI 61800-5-1 CEI 61000-3-12 CEI 60721-3 CEI 61508 CEI 13849-1
Variante de construction	En boîtier
Compatibilité électromagnétique	Test d'immunité aux décharges électrostatiques niveau 3 se conformer à CEI 6100-4-11 Test d'immunité aux champs électromagnétiques radio-fréquences rayonnés niveau 3 se conformer à CEI 61000-4-3 Test d'immunité aux transitoires électriques rapides niveau 4 se conformer à CEI 61000-4-4 Test d'immunité aux surtensions 1,2/50 µs - 8/20 µs niveau 3 se conformer à CEI 61000-4-5 Test d'immunité aux radio-fréquences conduites niveau 3 se conformer à CEI 61000-4-6
Classe environnementale (en fonctionnement)	Classe 3C3 selon CEI 60721-3-3 Classe 3S3 selon CEI 60721-3-3
Accélération maximale sous choc (en fonctionnement)	150 m/s ² à 11 ms
Accélération maximale sous contrainte vibratoire (en fonctionnement)	10 m/s ² à 13...200 Hz
Déviation maximale sous charge vibratoire (en fonctionnement)	1,5 mm à 2...13 Hz
Humidité relative autorisée (pendant le fonctionnement)	Classe 3K5 selon EN 60721-3
Débit d'air	406 m ³ /h
Catégorie de surtension	III
Boucle de régulation	Régulateur PID réglable
Résistance d'isolement	> 1 MOhm 500 VDC pendant 1 minute à la terre
Intensité sonore	56 dB se conformer à 86/188/EEC
Tenue aux vibrations	1,5 mm crête-à-crête (f= 2...13 Hz) se conformer à CEI 60068-2-6 1 gn (f= 13...200 Hz) se conformer à CEI 60068-2-6
Tenue aux chocs mécaniques	15 gn pour 11 ms se conformer à CEI 60068-2-27
Caractéristique d'environnement	Résistance à la pollution chimique classe 3C3 se conformer à EN/CEI 60721-3-3 Résistance à la poussière classe 3S3 se conformer à EN/CEI 60721-3-3
Humidité relative	5...95 % sans condensation se conformer à CEI 60068-2-3
Température de l'air ambiant en fonctionnement	-15...50 °C (sans déclassement) 50...60 °C (avec facteur de réduction)

Pression acoustique	56 dB
Degré de pollution	2
Température de l'air ambiant pendant le transport	-40...70 °C
Température ambiante de stockage	-40...70 °C

Emballage

Type d'emballage 1	PCE
Nb produits dans l'emballage 1	1
Hauteur de l'emballage 1	29,7 cm
Largeur de l'emballage 1	33,1 cm
Longueur de l'emballage 1	82,2 cm
Poids de l'emballage 1	55,0 kg

Durabilité de l'offre

Statut environnemental de l'offre	Produit Green Premium
Régulation REACH	Déclaration REACH
Directive RoHS UE	Conformité pro-active (Produit en dehors du scope légal RoHS UE) Déclaration RoHS UE
Sans mercure	Oui
Régulation RoHS Chine	Déclaration RoHS Pour La Chine
Information sur les exemptions RoHS	Oui
Profil environnemental	Profil Environnemental Du Produit
Profil de circularité	Informations De Fin De Vie
DEEE	Sur le marché de l'Union Européenne, le produit doit être mis au rebut selon un protocole spécifique de collecte des déchets et ne jamais être jeté dans une poubelle d'ordures ménagères.
Possibilités d'amélioration	Produit améliorable avec de nouveaux composants

Garantie contractuelle

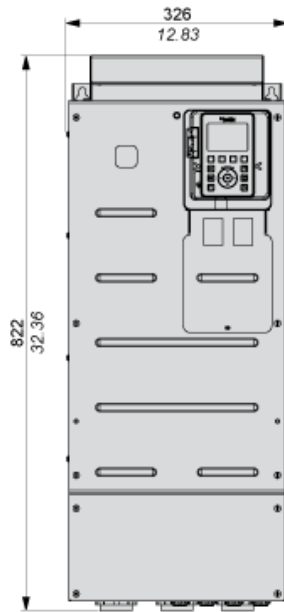
Garantie	18 mois
----------	---------

Dimensions

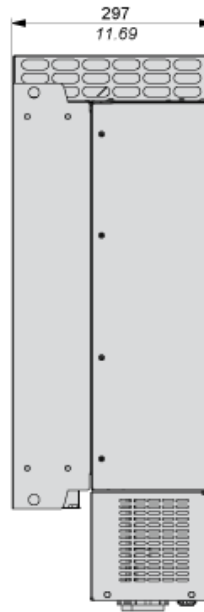
Drives with IP20 Top Cover

Front, Left and Rear View

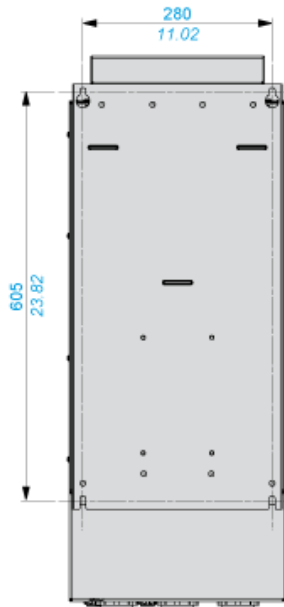
$\frac{\text{mm}}{\text{in.}}$



$\frac{\text{mm}}{\text{in.}}$



$\frac{\text{mm}}{\text{in.}}$



Dégagements



X1	X2	X3
≥ 100 mm (3,94 po.)	≥ 100 mm (3,94 po.)	≥ 10 mm (0,39 po.)

- Montez l'appareil en position verticale ($\pm 10^\circ$), afin qu'il bénéficie d'un refroidissement correct.
- Ne procédez pas au montage de l'appareil à proximité d'une source de chaleur.
- Laissez un espace suffisant pour que l'air puisse circuler librement et ventiler le variateur de bas en haut.

Types de montage

Montage type A: Individuel IP21



$a \geq 100 \text{ mm (3.94 in.)}$

Montage type B : côte à côte IP20



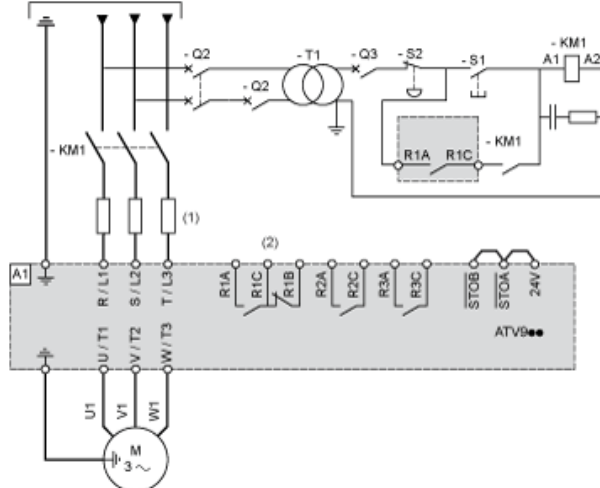
Montage type C : individuel IP20



$a \geq 0$

Alimentation triphasée à coupure amont par contacteur de ligne

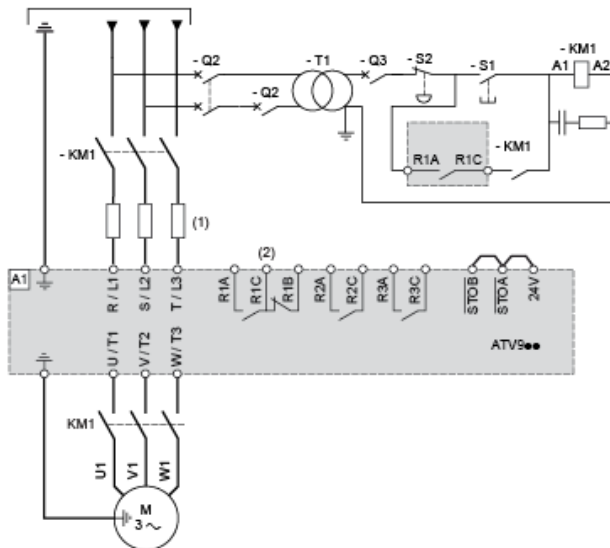
Schémas de raccordement conformes à la catégorie 1 de la norme EN 954-1, au niveau d'intégrité SIL1 de la norme CEI/EN 61508 et à la catégorie d'arrêt 0 de la norme CEI/EN 60204-1



- (1) Inductance de ligne le cas échéant
- (2) Utilisez la sortie relais R1 réglée sur l'état de fonctionnement Défaut pour mettre l'appareil hors tension lorsqu'une erreur est détectée.
- A1 : Variateur
- KM1 : Contacteur de ligne
- Q2, Disjoncteurs
- Q3 :
- S1, Boutons-poussoirs
- S2 :
- T1 : Transformateur pour sous-système de commande

Alimentation triphasée à coupure aval par contacteur

Schémas de raccordement conformes à la catégorie 1 de la norme EN 954-1, au niveau d'intégrité SIL1 de la norme CEI/EN 61508 et à la catégorie d'arrêt 0 de la norme CEI/EN 60204-1



- (1) Inductance de ligne le cas échéant
- (2) Utilisez la sortie relais R1 réglée sur l'état de fonctionnement Défaut pour mettre l'appareil hors tension lorsqu'une erreur est détectée.
- A1 : Variateur
- KM1 : Contacteur

Schéma de câblage du bloc de commande



- (1) Suppression sûre du couple
- (2) Sortie analogique
- (3) Entrée numérique
- (4) Potentiomètre de référence
- (5) Entrée analogique
- (6) Sortie numérique
- (7) 0-10 Vcc, x-20 mA
- (8) 0-10 Vcc, -10 Vcc à +10 Vcc

R1A, Relais de défaut

R1B,

R1C :

R2A, Relais de séquence

R2C :

R3A, Relais de séquence

R3C :

Raccordement des capteurs



Il est possible de raccorder 1 ou 3 capteurs sur les bornes AI1 ou AI3

Configuration du commutateur Collecteur/Source

Le commutateur est utilisé pour adapter le fonctionnement des entrées logiques à la technologie des sorties de l'automate programmable.

- Réglez le commutateur sur Source (réglage d'usine) en cas d'utilisation de sorties de l'automate avec des transistors PNP.
- Réglez le commutateur sur Ext en cas d'utilisation de sorties de l'automate avec des transistors NPN.

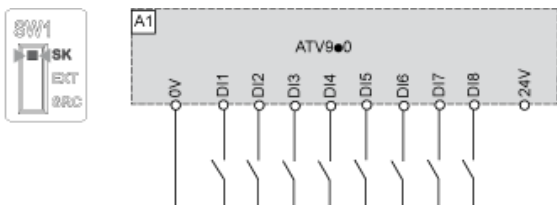
Réglez le commutateur sur la position SRC (Source), en utilisant la sortie d'alimentation pour les entrées numériques



Réglez le commutateur sur la position SRC (Source) et utilisez une alimentation externe pour les entrées numériques



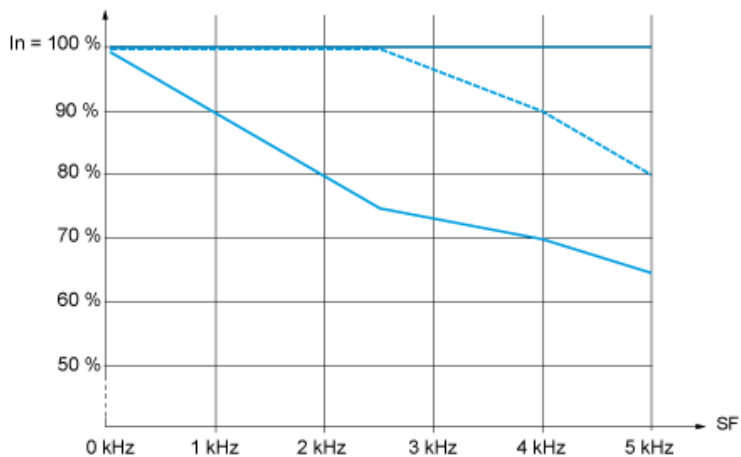
Réglez le commutateur sur la position SK (Collecteur), en utilisant la sortie d'alimentation pour les entrées numériques



Réglez le commutateur sur la position EXT en utilisant une alimentation externe pour les entrées numériques



Courbes de réduction de charge



— 40 °C (104 °F) – Types de montage A, B et C

- - - 50 °C (122 °F) – Types de montage A, B et C

— 60 °C (140 °F) – Types de montage B et C

In : Courant nominal du variateur

SF : Fréquence de commutation