



Le présent document comprend des descriptions générales et/ou des caractéristiques techniques générales sur la performance des produits auxquels il se réfère. Le présent document ne peut être utilisé pour déterminer l'aptitude ou la fiabilité de ces produits pour des applications utilisateur spécifiques et n'est pas destiné à se substituer à cette détermination. Il appartient à chaque utilisateur ou intégrateur de réaliser, sous sa propre responsabilité, l'analyse de risques complète et appropriée, d'évaluer et tester les produits dans le contexte de leur l'application ou utilisation spécifique. Ni la société Schneider Electric Industries SAS, ni aucune de ses filiales ou sociétés dans lesquelles elle détient une participation, ne peut être tenue pour responsable de la mauvaise utilisation de l'information contenue dans le présent document.



Principales

Gamme de produit	Altivar Process ATV600
Type de produit ou équipement	Variateur de vitesse
Application spécifique du produit	Process et utilitaires
Nom de l'appareil	ATV630
Variante	Version standard
Destination du produit	Moteurs asynchrones Moteurs synchrones
Filtre CEM	Sans filtre CEM
Degré de protection IP	IP20 se conformer à CEI 61800-5-1 IP20 se conformer à CEI 60529
Tension de service (Us)	600 V
Degré de protection	UL type 1 se conformer à UL 508C
Type de refroidissement	Convection forcée
Fréquence d'alimentation	50...60 Hz - 5...5 %
[Us] tension d'alimentation	600 V - 15...10 %
Puissance moteur hp	50 Hp à 600 V surcharge faible 40 hp à 600 V surcharge importante
Courant de ligne	47,1 A à 600 V (surcharge faible) 40,6 A à 600 V (surcharge importante)
Courant de court-circuit présumé de ligne	70 kA
Puissance apparente	48,9 KVA à 600 V (surcharge faible) 42,2 kVA à 600 V (surcharge importante)
Courant de sortie permanent	52 A à 2,5 kHz pour surcharge faible 41,5 A à 2,5 kHz pour surcharge importante
Profil de commande pour moteur asynchrone	Couple variable Couple optimisé Couple constant
Profil contrôle moteur synchrone	Moteur à aimant permanent Moteur synchrone à réluctance
Fréquence de sortie du variateur de vitesse	0,1...500 Hz
Fréquence de découpage nominale	2,5 kHz
Fréquence de commutation	1...4,9 kHz réglable 2,5...4.9kHz avec facteur de réduction
Fonction de sécurité	STO (suppression sûre du couple) SIL 3
Entrée logique	16 vitesses programmées
Protocole de communication	Modbus série Ethernet Modbus TCP
Carte d'options	Position A: module de communication, Profibus DP V1 Position A: module de communication, Profinet Position A: module de communication, DeviceNet Position A: module de communication, Modbus TCP/EtherNet/IP Position A: module de communication, CANopen daisy chain RJ45 Position A: module de communication, CANopen SUB-D 9 Position A: module de communication, CANopen bornes à vis Position A/position B: module d'extension E/S digital et analogique Position A/position B: module d'extension relais Position A: module de communication, Ethernet IP/ Modbus TCP/MD-Link Module de communication, BACnet MS/TP Module de communication, Ethernet Powerlink

Complémentaires

Mode d'installation	Montage au mur
Courant transitoire maximum	57,2 A pendant 60 s (surcharge faible) 62,3 A pendant 60 s (surcharge importante)
Nombre de phases réseau	3 phases
Nombre de sorties logiques	0
Type de sortie logique	Sorties relais R1A, R1B, R1C 250 V AC 3000 mA Sorties relais R1A, R1B, R1C 30 V CC 3000 mA Sorties relais R2A, R2C 250 V AC 5000 mA Sorties relais R2A, R2C 30 V CC 5000 mA Sorties relais R3A, R3C 250 V AC 5000 mA Sorties relais R3A, R3C 30 V CC 5000 mA
Tension de sortie	<= tension d'alimentation
Amplification de courant temporaire admissible	1,1 x I _n pendant 60 s (surcharge faible) 1,5 x I _n pendant 60 s (surcharge importante)
Compensation de glissement du moteur	Automatique quelque soit la charge Indisponible en loi pour moteur à aimant permanent Peut être supprimé Réglable
Rampes d'accélération et décélération	S, U ou personnalisé À réglage linéairement de 0,01 ... 9999 s
Interface physique	Ethernet 2-fils RS 485
Freinage d'arrêt	4 x 2,5 mm ² + 2 x 1 mm ² + 2 x 0,14 mm ²
Type de protection	Protection thermique : moteur Suppression sûre du couple : moteur Perte de phase du moteur : moteur Protection thermique : variateur Suppression sûre du couple : variateur Surchauffe : variateur Surintensité entre phases de sortie et terre : variateur Surtension en sortie : variateur Protection contre les courts-circuits : variateur Perte de phase du moteur : variateur Surtension sur le bus DC : variateur Surtension d'alimentation électrique : variateur Sous-tension d'alimentation électrique : variateur Perte de phase d'alimentation électrique : variateur Survitesse : variateur Coupure sur le circuit de contrôle : variateur
Vitesse de transmission	10, 100 Mbits 4800 bps, 9600 bps, 19200 bps, 38,4 Kbps
Résolution en fréquence	Unité d'affichage : 0,1 Hz Entrée analogique : 0,012/50 Hz
Trame de transmission	RTU
Raccordement électrique	Contrôle: bornes débrochables à vis 0,5...1,5 mm ² /4 x 1,5 mm ² + 2 x 1 mm ² + 2 x 0,14 mm ² Entrée: bornier à vis 25...50 mm ² /AWG 4...AWG 1 Moteur: bornier à vis 25...50 mm ² /AWG 4...AWG 1
Type de connecteur	RJ45 (sur le terminal graphique déporté) pour Ethernet/Modbus TCP RJ45 (sur le terminal graphique déporté) pour Modbus série
Format des données	8 bits, configurable pair, impair ou sans parité
Type de polarisation	Aucune impédance
Mode d'échange	Half duplex, full duplex, auto-négociation Ethernet/Modbus TCP
Nombre d'adresses	1...247 pour Modbus série
Méthode d'accès	Esclave Modbus TCP
Alimentation	Alimentation externe pour entrées numériques: 24 V CC (19...30 V), <1,25 mA, type de protection: protection contre les surcharges et courts-circuits Alimentation interne pour le potentiomètre de référence (1 à 10 kOhm): 10,5 V CC +/- 5 %, <10 mA, type de protection: protection contre les surcharges et courts-circuits Alimentation externe pour entrées numériques et STO: 24 V CC (21...27 V), <200 mA, type de protection: protection contre les surcharges et courts-circuits
Signalisation locale	Pour diagnostic local 3 LEDs Pour statut de la communication embarquée 3 LEDs (double couleur) Pour statut du module de communication 4 LEDs (double couleur) Pour présence de tension 1 LED (rouge)

Largeur	331 mm
Hauteur	822 mm
Profondeur	297 mm
Poids du produit	55 kg
Nombre d'entrées analogiques	3
Type d'entrée analogique	AI1, AI2, AI3 tension configurable par logiciel : 0...10 V CC, impédance : 31,5 kOhm, résolution 12 bits AI1, AI2, AI3 courant configurable par logiciel : 0...20 mA, impédance : 250 Ohm, résolution 12 bits AI2 entrée analogique de tension : - 10...10 V CC, impédance : 31,5 kOhm, résolution 12 bits
Nombre d'entrées logiques	8
Type d'entrée logique	DI7, DI8 programmable comme entrée en train d'impulsions: 0...30 kHz, 24 V CC (<= 30 V)
Compatibilité de l'entrée numérique	DI1...DI6: entrée numérique niveau 1 PLC se conformer à EN/CEI 61131-2 DI5, DI6: entrée numérique niveau 1 PLC se conformer à CEI 65A-68 STOA, STOB: entrée numérique niveau 1 PLC se conformer à EN/CEI 61131-2
Entrée logique	Logique positive (source) (DI1...DI8), < 5 V (état 0), > 11 V (état 1) Logique négative (sink) (DI1...DI8), > 16 V (état 0), < 10 V (état 1)
Nombre de sorties analogiques	2
Type de sortie analogique	Tension configurable par logiciel AQ1, AQ2: 0...10 V CC impédance 470 Ohm, résolution 10 bits Courant configurable par logiciel AQ1, AQ2: 0...20 mA, résolution 10 bits Courant configurable par logiciel DQ-, DQ+: 30 V CC Courant configurable par logiciel DQ-, DQ+: 100 mA
Durée d'échantillonnage	2 Ms +/- 0,5 ms (DI1...DI4) - entrée numérique 5 Ms +/- 1 ms (DI5, DI6) - entrée numérique 5 Ms +/- 0,1 ms (AI1, AI2, AI3) - entrée analogique 10 ms +/- 1 ms (AO1) - sortie analogique
Précision	+/- 0,6 % AI1, AI2, AI3 pour une variation de température de 60 °C entrée analogique +/- 1 % AO1, AO2 pour une variation de température de 60 °C sortie analogique
Erreur de linéarité	AI1, AI2, AI3: +/- 0,15 % de la valeur maximale pour entrée analogique AO1, AO2: +/-0,2 % pour sortie analogique
Nombre de sorties relais	3
Type de sortie relais	Relais configurable R1: relais de défaut F/O durabilité électrique 100000 cycle Relais configurable R2: relais de séquence "F" durabilité électrique 100000 cycle Relais configurable R3: relais de séquence "F" durabilité électrique 100000 cycle
Durée d'actualisation	Sortie relais (R1, R2, R3): 5 ms (+/- 0,5 ms)
Courant commuté minimum	Sortie relais R1, R2, R3: 5 mA à 24 V CC
Courant commuté maximum	Sortie relais R1, R2, R3 sur résistive charge, cos phi = 1: 3 A à 250 V AC Sortie relais R1, R2, R3 sur résistive charge, cos phi = 1: 3 A à 30 V CC Sortie relais R1, R2, R3 sur inductive charge, cos phi = 0,4 et L/R = 7 ms: 2 A à 250 V AC Sortie relais R1, R2, R3 sur inductive charge, cos phi = 0,4 et L/R = 7 ms: 2 A à 30 V CC
Isolation	Entre raccordements de puissance et de contrôle
Fréquence de sortie maximale	500 kHz
Courant maximum actuel en entrée par phase	47,1 A
Quantité du lot	1
Installation du coffret	Mural

Environnement

Résistance d'isolement	> 1 MOhm 500 VDC pendant 1 minute à la terre
Intensité sonore	52 dB se conformer à 86/188/EEC
Puissance dissipée en W	Convection naturelle: 182 W à 600 V, fréquence de commutation 2,5 kHz Convection forcée: 592 W à 600 V, fréquence de commutation 2,5 kHz
Débit d'air	406 m3/h
Position de montage	Vertical +/- 10 degrés
THDI maximal	<48 % avec inductance de ligne externe se conformer à CEI 61000-3-12

Compatibilité électromagnétique	Test d'immunité aux décharges électrostatiques niveau 3 se conformer à CEI 6100-4-11 Test d'immunité aux champs électromagnétiques radio-fréquences rayonnés niveau 3 se conformer à CEI 61000-4-3 Test d'immunité aux transitoires électriques rapides niveau 4 se conformer à CEI 61000-4-4 Test d'immunité aux surtensions 1,2/50 µs - 8/20 µs niveau 3 se conformer à CEI 61000-4-5 Test d'immunité aux radio-fréquences conduites niveau 3 se conformer à CEI 61000-4-6
Degré de pollution	2 se conformer à EN/CEI 61800-5-1
Tenue aux vibrations	1,5 mm crête-à-crête (f= 2...13 Hz) se conformer à CEI 60068-2-6 1 gn (f= 13...200 Hz) se conformer à CEI 60068-2-6
Tenue aux chocs mécaniques	15 gn pour 11 ms se conformer à CEI 60068-2-27
Humidité relative	5...95 % sans condensation se conformer à CEI 60068-2-3
Température de l'air ambiant en fonctionnement	-15...50 °C (sans déclassement) 50...60 °C (avec facteur de réduction)
Température ambiante de stockage	-40...70 °C
Altitude de fonctionnement	<= 1000 m sans déclassement 1000...4800 m avec réduction de courant de 1 % tous les 100 m
Certifications du produit	UL CSA TÜV
Marquage	CE
Normes	UL 508C EN/CEI 61800-3 EN/CEI 61800-5-1 CEI 61000-3-12 CEI 60721-3 CEI 61508 CEI 13849-1
Catégorie de surtension	III
Boucle de régulation	Régulateur PID réglable
Pression acoustique	56 dB
Degré de pollution	2

Emballage

Type d'emballage 1	PCE
Nb produits dans l'emballage 1	1
Hauteur de l'emballage 1	29,7 cm
Largeur de l'emballage 1	33,1 cm
Longueur de l'emballage 1	82,2 cm
Poids de l'emballage 1	55,0 kg

Durabilité de l'offre

Statut environnemental de l'offre	Produit Green Premium
Régulation REACH	Déclaration REACH
Directive RoHS UE	Conformité pro-active (Produit en dehors du scope légal RoHS UE) Déclaration RoHS UE
Sans mercure	Oui
Régulation RoHS Chine	Déclaration RoHS Pour La Chine
Information sur les exemptions RoHS	Oui
Profil environnemental	Profil Environnemental Du Produit
Profil de circularité	Informations De Fin De Vie
DEEE	Sur le marché de l'Union Européenne, le produit doit être mis au rebut selon un protocole spécifique de collecte des déchets et ne jamais être jeté dans une poubelle d'ordures ménagères.
Possibilités d'amélioration	Produit améliorable avec de nouveaux composants

Garantie contractuelle

Garantie

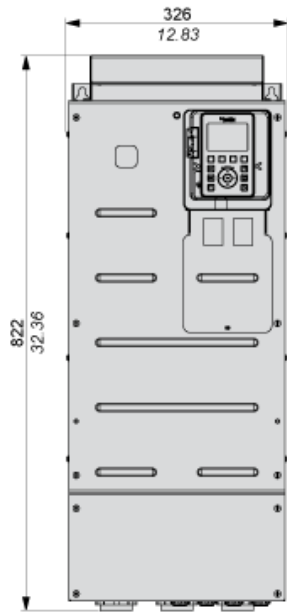
18 mois

Dimensions

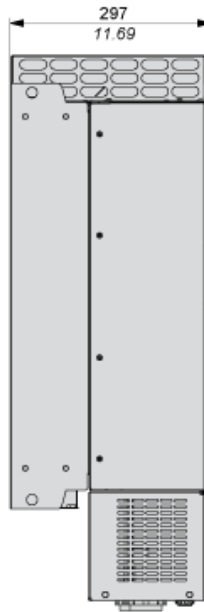
Variateurs avec capot supérieur IP20

Vues avant, gauche et arrière

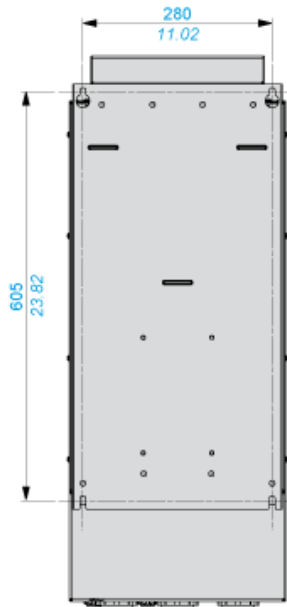
mm
in.



mm
in.



mm
in.



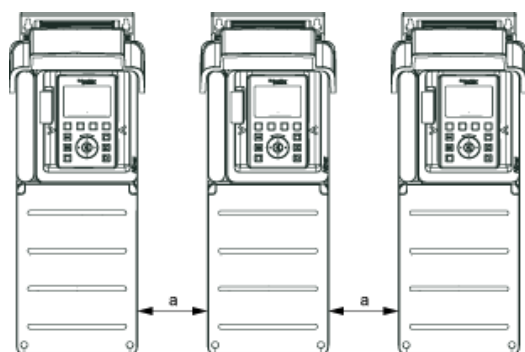
Dégagements



X1	X2	X3
≥ 100 mm (3.94 in.)	≥ 100 mm (3.94 in.)	≥ 10 mm (0.39 in.)

Types de montage

Montage type A: Individuel IP21

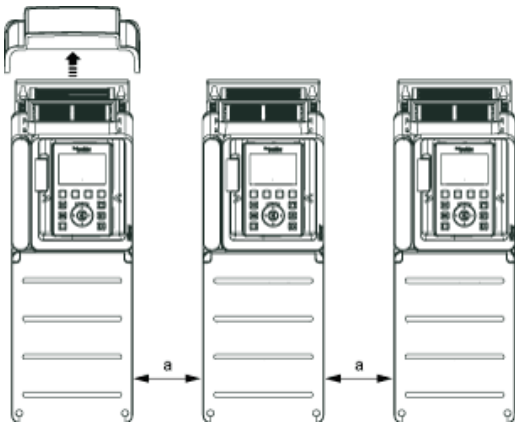


$a \geq 100 \text{ mm (3.94 in.)}$

Montage type B : côte à côte IP20



Montage type C : individuel IP20



$a \geq 0$

Alimentation triphasée à coupure amont par contacteur de ligne

Schémas de raccordement conformes à la catégorie 1 de la norme EN 954-1, au niveau d'intégrité SIL1 de la norme CEI/EN 61508 et à la catégorie d'arrêt 0 de la norme CEI/EN 60204-1



- (1) Inductance de ligne le cas échéant
 (2) Utilisez la sortie relais R1 réglée sur l'état de fonctionnement Défaut pour mettre l'appareil hors tension lorsqu'une erreur est détectée.
 A1 : Variateur
 KM1 : Contacteur de ligne
 Q2, Disjoncteurs
 Q3 :
 S1, Boutons-poussoirs
 S2 :
 T1 : Transformateur pour sous-système de commande

Alimentation triphasée à coupure aval par contacteur

Schémas de raccordement conformes à la catégorie 1 de la norme EN 954-1, au niveau d'intégrité SIL1 de la norme CEI/EN 61508 et à la catégorie d'arrêt 0 de la norme CEI/EN 60204-1



- (1) Inductance de ligne le cas échéant
 (2) Utilisez la sortie relais R1 réglée sur l'état de fonctionnement Défaut pour mettre l'appareil hors tension lorsqu'une erreur est détectée.
 A1 : Variateur
 KM1 : Contacteur

Schéma de câblage du bloc de commande



- (1) Suppression sûre du couple
 (2) Sortie analogique
 (3) Entrée numérique
 (4) Potentiomètre de référence
 (5) Entrée analogique
 R1A, Relais de défaut
 R1B,
 R1C :
 R2A, Relais de séquence
 R2C :
 R3A, Relais de séquence
 R3C :

Raccordement des capteurs

Il est possible de raccorder 1 ou 3 capteurs sur les bornes AI2 ou AI3.



Configuration du commutateur Collecteur/Source

Le commutateur est utilisé pour adapter le fonctionnement des entrées logiques à la technologie des sorties de l'automate programmable.

- Réglez le commutateur sur Source (réglage d'usine) en cas d'utilisation de sorties de l'automate avec des transistors PNP.
- Réglez le commutateur sur Ext en cas d'utilisation de sorties de l'automate avec des transistors NPN.

Réglez le commutateur sur la position SRC (Source), en utilisant la sortie d'alimentation pour les entrées numériques



Réglez le commutateur sur la position SRC (Source) et utilisez une alimentation externe pour les entrées numériques



Réglez le commutateur sur la position SK (Collecteur), en utilisant la sortie d'alimentation pour les entrées numériques



Réglez le commutateur sur la position EXT en utilisant une alimentation externe pour les entrées numériques



Courbes de réduction de charge

