



Principales

Gamme de produit	Altistart 22
Type de produit ou équipement	Démarrateur progressif
Destination du produit	Moteurs asynchrones
Application spécifique du produit	Pompes et ventilateurs
Nom de composant	ATS22
Nombre de phases réseau	3 phases
[Us] tension d'alimentation	208...600 V - 15...10 %
Puissance moteur hp	15 Hp 230 V 30 Hp 460 V 40 hp 575 V
Courant de réglage de l'usine	40 A
Puissance dissipée en W	48 W pour applications standard
Catégorie d'emploi	AC-53A
Type de démarrage	Démarrage avec contrôle de couple (courant limité à 3,5 In)
Calibre du démarreur IcL	47 A pour raccordement dans la ligne d'alimentation du moteur pour applications standard
Degré de protection IP	IP20

Complémentaires

Variante de construction	Avec dissipateur thermique
Fonctions disponibles	Contournement interne
Limites de la tension d'alimentation	177...660 V
Fréquence d'alimentation	50...60 Hz - 10...10 %
Fréquence du réseau	45...66 Hz
Raccordement de l'appareil	Dans la ligne d'alimentation du moteur
[Uc] tension circuit de commande	110 V - 15...10 % 50/60 Hz
Consommation du circuit de contrôle	20 W
Nombre de sorties logiques	2
Type de sortie logique	Sorties relais R1 230 V en marche, alarme, déclenché, arrêt, marche, démarrage, prêt O/F Sorties relais R2 230 V en marche, alarme, déclenché, arrêt, marche, démarrage, prêt O/F
Courant commuté minimum	100 mA à 12 V CC (sorties relais)
Courant commuté maximum	5 A 250 V AC résistive 1 sorties relais 5 A 30 V CC résistive 1 sorties relais 2 A 250 V AC inductive 0,4 20 ms sorties relais 2 A 30 V CC inductive 7 ms sorties relais
Nombre d'entrées logiques	3
Type d'entrée logique	(LI1, LI2, LI3) logique, 5 mA 20 kOhm
Tension d'entrée logique	110 V <= 121 V
Entrée logique	Logique positive LI1, LI2, LI3 à l'état 0 : < 20 V et <= 15 mA à l'état 1 : > 79 V, <= 2 mA
Courant de sortie	0,4...1 IcL réglable
Entrée de la sonde PTC	750 Ohm

Protocole de communication	Modbus
Type de connecteur	1 RJ45
Liaison informatique de communication	Série
Interface physique	RS485 multipoint
Vitesse de transmission	4800, 9600 or 19200 bps
Appareil installé	31
Type de protection	Défaut de phase : ligne Protection thermique : moteur Protection thermique : démarreur
Marquage	CE
Type de refroidissement	Convection forcée
Position de montage	Vertical +/- 10 degrés
Hauteur	265 mm
Largeur	130 mm
Profondeur	169 mm
Poids du produit	7 kg

Environnement

Compatibilité électromagnétique	Émissions transmises par conduction et rayonnées niveau A se conformer à CEI 60947-4-2 Ondes oscillantes amorties niveau 3 se conformer à CEI 61000-4-12 Décharge électrostatique niveau 3 se conformer à CEI 6100-4-11 Immunité aux transitoires électriques niveau 4 se conformer à CEI 61000-4-4 Immunité contre les interférences radio-électriques rayonnées niveau 3 se conformer à CEI 61000-4-3 Impulsion tension/courant niveau 3 se conformer à CEI 61000-4-5
Normes	EN/CEI 60947-4-2
Certifications du produit	GOST CSA UL C-Tick CCC
Tenue aux vibrations	1 gn (f= 13...200 Hz) se conformer à EN/CEI 60068-2-6 1,5 mm (f= 2...13 Hz) se conformer à EN/CEI 60068-2-6
Tenue aux chocs mécaniques	15 gn pour 11 ms se conformer à EN/CEI 60068-2-27
Pression acoustique	45 dB
Degré de pollution	Niveau 2 se conformer à CEI 60664-1
Humidité relative	0...95 % sans condensation ni chute d'eau se conformer à EN/CEI 60068-2-3
Température de l'air ambiant en fonctionnement	-10...40 °C (sans déclassement) 40...60 °C (avec réduction de courant de 2,2 % par degré)
Température ambiante de stockage	-25...70 °C
Altitude de fonctionnement	<= 1000 m sans déclassement > 1000...< 2000 m avec réduction de charge de 2.2 % par 100 m supplémentaire

Emballage

Type d'emballage 1	PCE
Nb produits dans l'emballage 1	1
Hauteur de l'emballage 1	22,0 cm
Largeur de l'emballage 1	28,0 cm
Longueur de l'emballage 1	33,5 cm
Poids de l'emballage 1	5,706 kg
Type d'emballage 2	P06
Nb produits dans l'emballage 2	10
Hauteur de l'emballage 2	73,5 cm
Largeur de l'emballage 2	80,0 cm
Longueur de l'emballage 2	60,0 cm
Poids de l'emballage 2	70,06 kg

Durabilité de l'offre

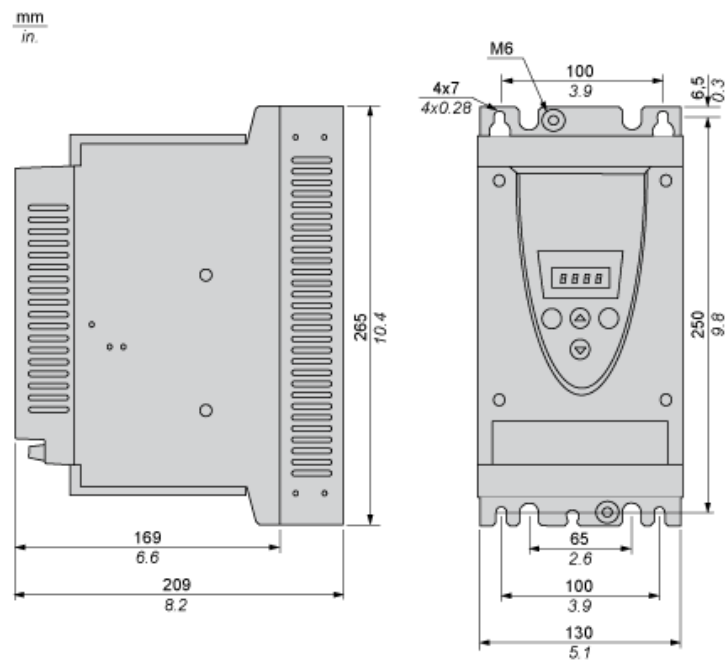
Statut environnemental de l'offre	Produit Green Premium
Régulation REACh	Déclaration REACh
Directive RoHS UE	Conformité pro-active (Produit en dehors du scope légal RoHS UE) Déclaration RoHS UE
Sans mercure	Oui
Régulation RoHS Chine	Déclaration RoHS Pour La Chine
Information sur les exemptions RoHS	Oui
Profil de circularité	Informations De Fin De Vie
DEEE	Sur le marché de l'Union Européenne, le produit doit être mis au rebut selon un protocole spécifique de collecte des déchets et ne jamais être jeté dans une poubelle d'ordures ménagères.

Garantie contractuelle

Garantie	18 mois
----------	---------

Taille de châssis A

Dimensions



Précautions

Normes

Le démarreur progressif Altistart 22 affiche un degré de pollution 2 selon la norme NEMA ICS 1-1 ou CEI 60664-1.

Dans un environnement avec un niveau de pollution 3, installez le démarreur progressif Altistart 22 à l'intérieur d'une armoire de type 12 ou IP 54.

⚠ DANGER

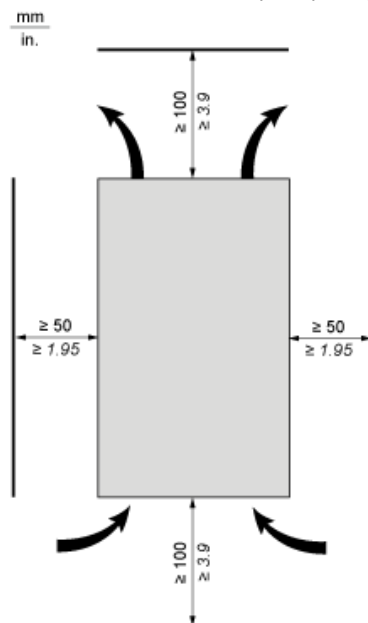
RISQUE DE CHOC ELECTRIQUE, D'EXPLOSION OU D'ARC ELECTRIQUE

Les démarreurs progressifs ATS22 sont des appareils ouverts qui doivent être montés dans une armoire adaptée.

Le non-respect de ces instructions provoquera la mort ou des blessures graves.

Circulation de l'air

Laissez suffisamment d'espace pour que l'air puisse circuler librement de bas en haut et refroidir ainsi l'appareil.



Surchauffe

Pour éviter une surchauffe du démarreur progressif, respectez les recommandations suivantes :

- Montez le démarreur progressif Altistart 22 avec une inclinaison de $\pm 10^\circ$ de la verticale.
- N'installez pas le démarreur progressif Altistart 22 à proximité d'éléments émettant de la chaleur.
- Le courant électrique qui traverse le démarreur progressif Altistart 22 entraîne une perte de chaleur, laquelle doit être dissipée dans l'air ambiant, juste autour du démarreur. Pour éviter tout défaut thermique, veillez à ce que l'armoire soit à un emplacement suffisamment ventilé pour maintenir une température ambiante appropriée autour du démarreur.
- Si vous comptez installer plusieurs démarreurs progressifs dans une armoire, placez-les les uns à côté des autres, mais ne les empilez pas. La chaleur dégagée par le démarreur du bas risquerait d'augmenter la température ambiante du démarreur du haut.

Montage

Connexion entre le ventilateur et le démarreur progressif Altistart 22



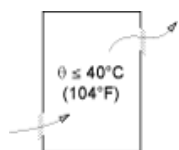
- 1 Démarreur progressif Altistart 22
- 2 Ventilateur

Armoire à fixation murale ou au sol disposant du degré de protection IP 23

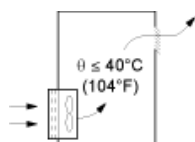
Introduction

Pour une circulation correcte de l'air dans le démarreur progressif, des grilles de ventilation et une unité de ventilation forcée peuvent être installées.

Grilles de ventilation

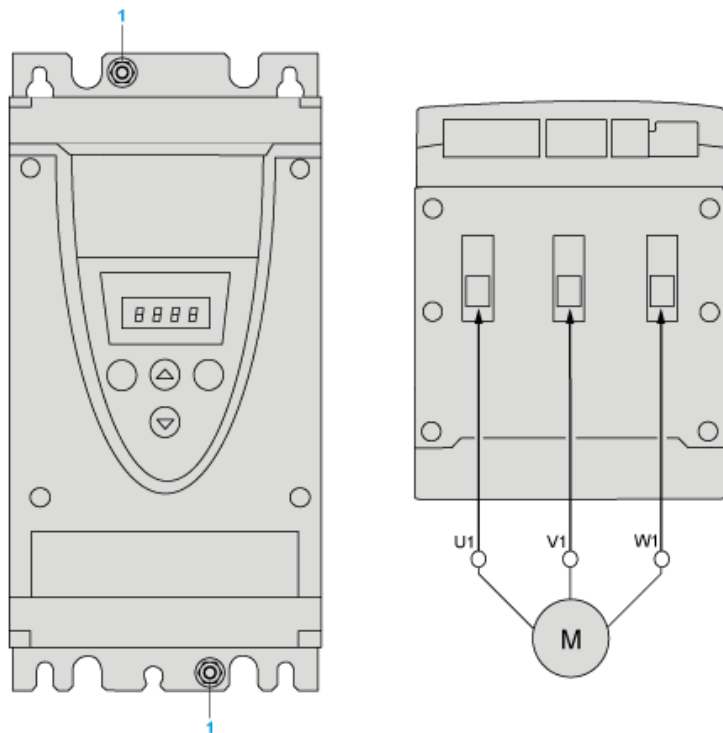


Unité de ventilation forcée



Borne de puissance

Style de cage



1 Mise à la terre

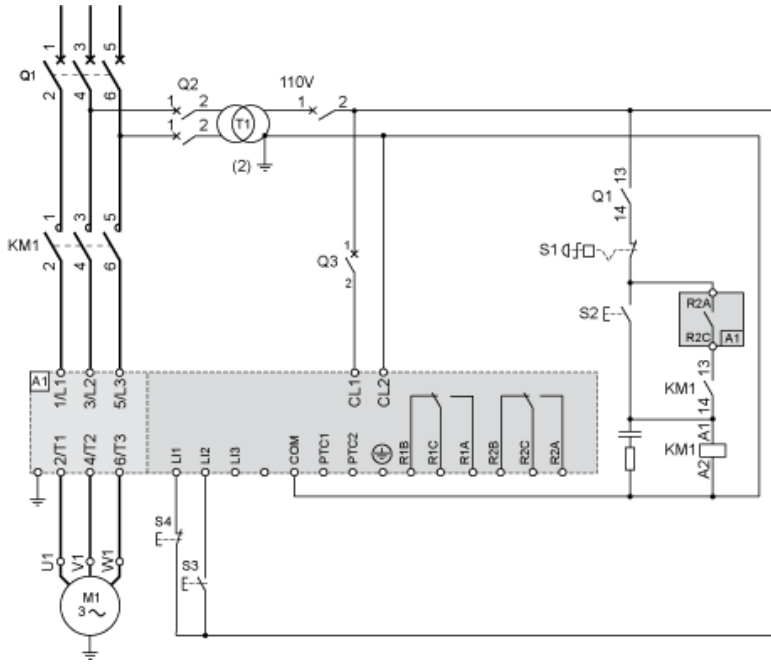
Connexions d'alimentation, capacités de câblage minimum et maximum, couple de serrage

			Câble CEI	Câble UL
Alimentation et sortie de puissance vers le moteur	Taille/Calibre	min.	2,5 mm	12 AWG
		max.	16 mm	4 AWG
Couple de serrage	min.	3 N•m	26.25 lb.in	
		max.	3 N•m	26.25 lb.in
Longueur de dénudage		10 mm	0.4 in.	

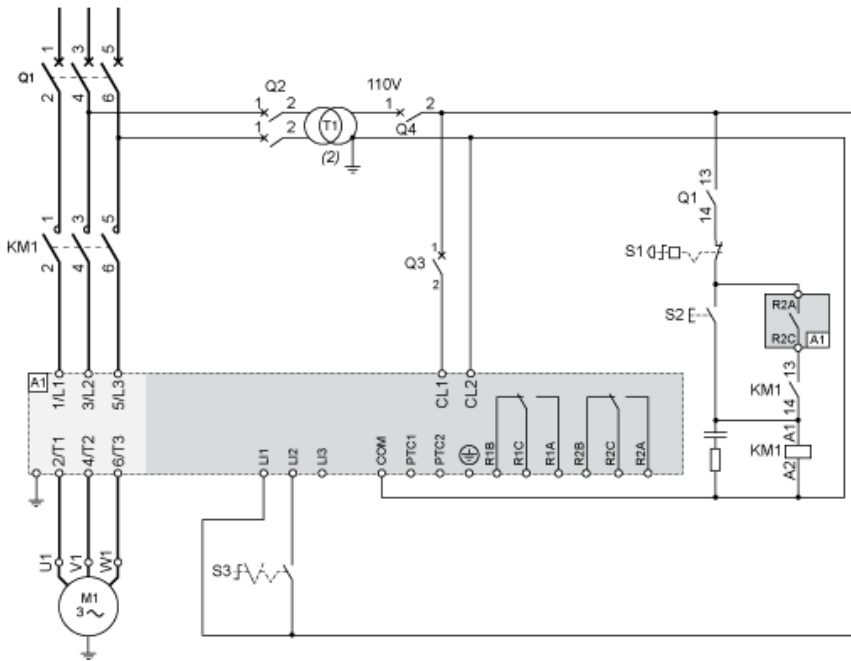
Connexions d'alimentation, section de câblage minimum requise

Câble CEI en mm ² (en cuivre, 70 °C/158 °F) (1)	Câble UL en AWG (en cuivre, 75 °C/167 °F) (1)
10	6

Commande 110 V CA, entrées logiques (LI) 110 V CA, marche en mode 3 fils



Commande 110 V CA, entrées logiques (LI) 110 V CA, marche en mode 2 fils, arrêt en roue libre



Protection thermique du moteur - Courbes à froid

Courbes



- A Classe 10
- B Classe 20
- C Classe 30

Temps de déclenchement pour une application standard (classe 10)

3,5 In
32 s

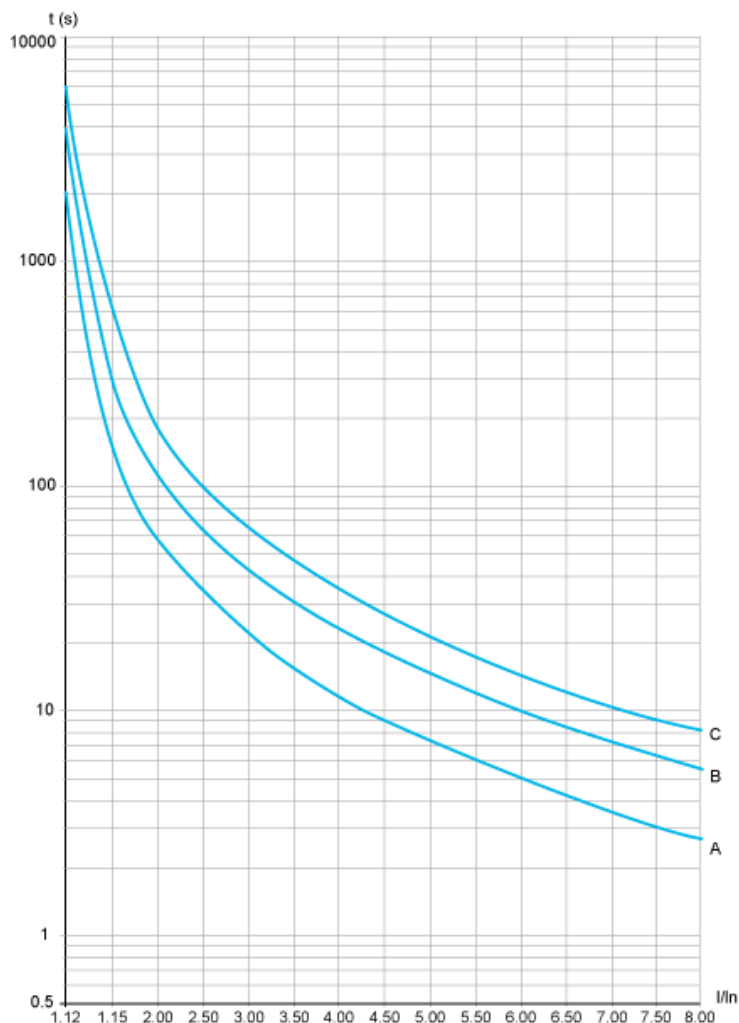
Temps de déclenchement pour une application sévère (classe 20)

3,5 In
63 s

Temps de déclenchement pour une application sévère (classe 30)

3,5 In
95 s

Courbes



- A Classe 10
- B Classe 20
- C Classe 30

Temps de déclenchement pour une application standard (classe 10)

3,5 In
16 s

Temps de déclenchement pour une application sévère (classe 20)

3,5 In
32 s

Temps de déclenchement pour une application sévère (classe 30)

3,5 In
48 s