



Principales

| | |
|-----------------------------------|---|
| Gamme de produit | Altistart 22 |
| Type de produit ou équipement | Démarrateur progressif |
| Destination du produit | Moteurs asynchrones |
| Application spécifique du produit | Pompes et ventilateurs |
| Nom de composant | ATS22 |
| Nombre de phases réseau | 3 phases |
| [Us] tension d'alimentation | 208...600 V - 15...10 % |
| Puissance moteur hp | 150 Hp 208 V 350 Hp 460 V 400 hp 575 V |
| Courant de réglage de l'usine | 414 A |
| Puissance dissipée en W | 218 W pour applications standard |
| Catégorie d'emploi | AC-53A |
| Type de démarrage | Démarrage avec contrôle de couple (courant limité à 3,5 In) |
| Calibre du démarreur IcL | 480 A pour raccordement dans la ligne d'alimentation du moteur pour applications standard |
| Degré de protection IP | IP00 |

Complémentaires

| | |
|--------------------------------------|--|
| Variante de construction | Avec dissipateur thermique |
| Fonctions disponibles | Contournement interne |
| Limites de la tension d'alimentation | 177...660 V |
| Fréquence d'alimentation | 50...60 Hz - 10...10 % |
| Fréquence du réseau | 45...66 Hz |
| Raccordement de l'appareil | Dans la ligne d'alimentation du moteur |
| [Uc] tension circuit de commande | 110 V - 15...10 % 50/60 Hz |
| Consommation du circuit de contrôle | 20 W |
| Nombre de sorties logiques | 2 |
| Type de sortie logique | Sorties relais R1 230 V en marche, alarme, déclenché, arrêt, marche, démarrage, prêt O/F Sorties relais R2 230 V en marche, alarme, déclenché, arrêt, marche, démarrage, prêt O/F |
| Courant commuté minimum | 100 mA à 12 V CC (sorties relais) |
| Courant commuté maximum | 5 A 250 V AC résistive 1 sorties relais 5 A 30 V CC résistive 1 sorties relais 2 A 250 V AC inductive 0,4 20 ms sorties relais 2 A 30 V CC inductive 7 ms sorties relais |
| Nombre d'entrées logiques | 3 |
| Type d'entrée logique | (LI1, LI2, LI3) logique, 5 mA 20 kOhm |
| Tension d'entrée logique | 110 V <= 121 V |
| Entrée logique | Logique positive LI1, LI2, LI3 à l'état 0 : < 20 V et <= 15 mA à l'état 1 : > 79 V, <= 2 mA |
| Courant de sortie | 0,4...1 IcL réglable |
| Entrée de la sonde PTC | 750 Ohm |

| | |
|---------------------------------------|--|
| Protocole de communication | Modbus |
| Type de connecteur | 1 RJ45 |
| Liaison informatique de communication | Série |
| Interface physique | RS485 multipoint |
| Vitesse de transmission | 4800, 9600 or 19200 bps |
| Appareil installé | 31 |
| Type de protection | Défaut de phase : ligne Protection thermique : moteur Protection thermique : démarreur |
| Marquage | CE |
| Type de refroidissement | Convection forcée |
| Position de montage | Vertical +/- 10 degrés |
| Hauteur | 455 mm |
| Largeur | 304 mm |
| Profondeur | 339,7 mm |
| Poids du produit | 50 kg |

Environnement

| | |
|--|--|
| Compatibilité électromagnétique | Émissions transmises par conduction et rayonnées niveau A se conformer à CEI 60947-4-2 Ondes oscillantes amorties niveau 3 se conformer à CEI 61000-4-12 Décharge électrostatique niveau 3 se conformer à CEI 6100-4-11 Immunité aux transitoires électriques niveau 4 se conformer à CEI 61000-4-4 Immunité contre les interférences radio-électriques rayonnées niveau 3 se conformer à CEI 61000-4-3 Impulsion tension/courant niveau 3 se conformer à CEI 61000-4-5 |
| Normes | EN/CEI 60947-4-2 |
| Certifications du produit | C-Tick CCC UL CSA GOST |
| Tenue aux vibrations | 1 gn (f= 13...200 Hz) se conformer à EN/CEI 60068-2-6 1,5 mm (f= 2...13 Hz) se conformer à EN/CEI 60068-2-6 |
| Tenue aux chocs mécaniques | 15 gn pour 11 ms se conformer à EN/CEI 60068-2-27 |
| Pression acoustique | 56 dB |
| Degré de pollution | Niveau 2 se conformer à CEI 60664-1 |
| Humidité relative | 0...95 % sans condensation ni chute d'eau se conformer à EN/CEI 60068-2-3 |
| Température de l'air ambiant en fonctionnement | -10...40 °C (sans déclassement) 40...60 °C (avec réduction de courant de 2,2 % par degré) |
| Température ambiante de stockage | -25...70 °C |
| Altitude de fonctionnement | <= 1000 m sans déclassement > 1000...< 2000 m avec réduction de charge de 2.2 % par 100 m supplémentaire |

Emballage

| | |
|--------------------------------|----------|
| Type d'emballage 1 | PCE |
| Nb produits dans l'emballage 1 | 1 |
| Hauteur de l'emballage 1 | 50,0 cm |
| Largeur de l'emballage 1 | 40,0 cm |
| Longueur de l'emballage 1 | 60,0 cm |
| Poids de l'emballage 1 | 39,25 kg |

Durabilité de l'offre

| | |
|-----------------------------------|--|
| Statut environnemental de l'offre | Produit Green Premium |
| Régulation REACh | Déclaration REACh |
| Directive RoHS UE | Conformité pro-active (Produit en dehors du scope légal RoHS UE) Déclaration RoHS UE |
| Sans mercure | Oui |
| Régulation RoHS Chine | Déclaration RoHS Pour La Chine |

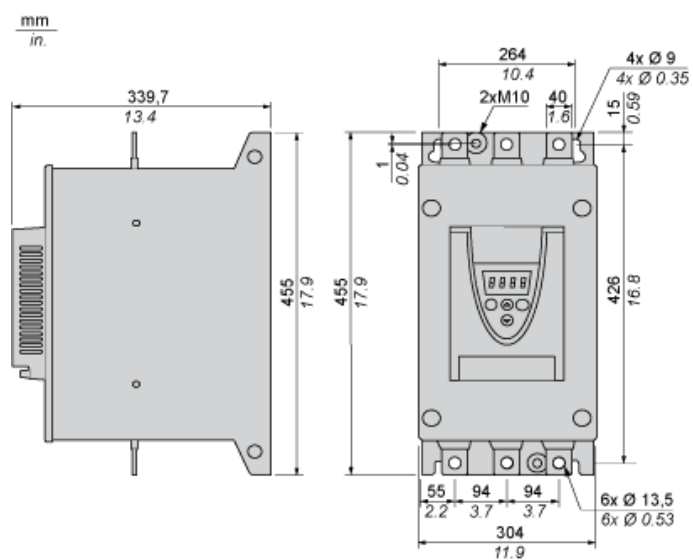
| | |
|-------------------------------------|--|
| Information sur les exemptions RoHS | Oui |
| Profil de circularité | Informations De Fin De Vie |
| DEEE | Sur le marché de l'Union Européenne, le produit doit être mis au rebut selon un protocole spécifique de collecte des déchets et ne jamais être jeté dans une poubelle d'ordures ménagères. |

Garantie contractuelle

| | |
|----------|---------|
| Garantie | 18 mois |
|----------|---------|

Taille de châssis E

Dimensions



Précautions

Normes

Le démarreur progressif Altistart 22 affiche un degré de pollution 2 selon la norme NEMA ICS 1-1 ou CEI 60664-1.

Dans un environnement avec un niveau de pollution 3, installez le démarreur progressif Altistart 22 à l'intérieur d'une armoire de type 12 ou IP 54.

⚠ DANGER

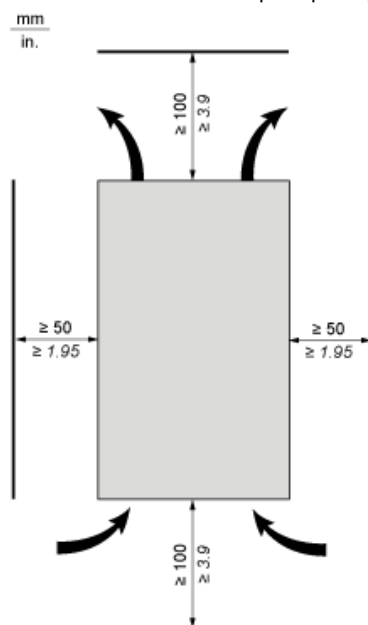
RISQUE DE CHOC ELECTRIQUE, D'EXPLOSION OU D'ARC ELECTRIQUE

Les démarreurs progressifs ATS22 sont des appareils ouverts qui doivent être montés dans une armoire adaptée.

Le non-respect de ces instructions provoquera la mort ou des blessures graves.

Circulation de l'air

Laissez suffisamment d'espace pour que l'air puisse circuler librement de bas en haut et refroidir ainsi l'appareil.



Surchauffe

Pour éviter une surchauffe du démarreur progressif, respectez les recommandations suivantes :

- Montez le démarreur progressif Altistart 22 avec une inclinaison de $\pm 10^\circ$ de la verticale.
- N'installez pas le démarreur progressif Altistart 22 à proximité d'éléments émettant de la chaleur.
- Le courant électrique qui traverse le démarreur progressif Altistart 22 entraîne une perte de chaleur, laquelle doit être dissipée dans l'air ambiant, juste autour du démarreur. Pour éviter tout défaut thermique, veillez à ce que l'armoire soit à un emplacement suffisamment ventilé pour maintenir une température ambiante appropriée autour du démarreur.
- Si vous comptez installer plusieurs démarreurs progressifs dans une armoire, placez-les les uns à côté des autres, mais ne les empilez pas. La chaleur dégagée par le démarreur du bas risquerait d'augmenter la température ambiante du démarreur du haut.

Armoire à fixation murale ou au sol disposant du degré de protection IP 23

Introduction

Pour une circulation correcte de l'air dans le démarreur progressif, des grilles de ventilation et une unité de ventilation forcée peuvent être installées.

Grilles de ventilation

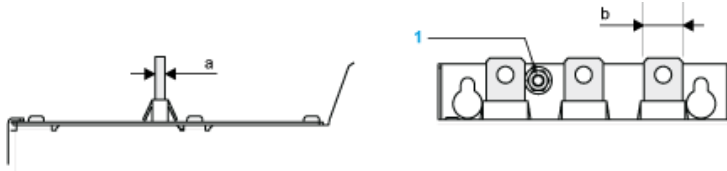


Unité de ventilation forcée



Borne de puissance

Style de barre

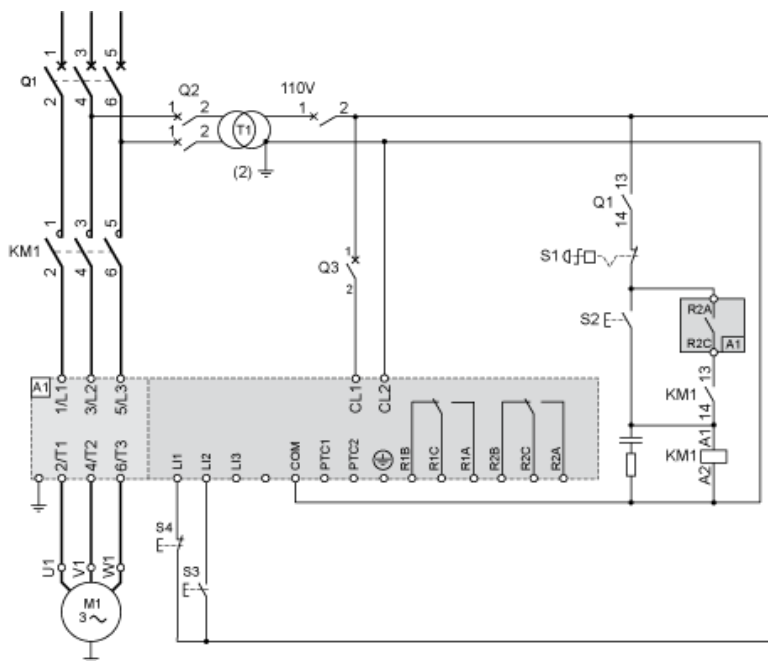


| | | | |
|--|------------------------|-------------------------|------------------|
| Alimentation et sortie de puissance vers le moteur | Barre | b | 40 mm (1.18 in.) |
| a | 5 mm (0.2 in.) | | |
| Boulon | Connecteur M12 (12 mm) | | |
| Câble et cache de protection | Taille | 2 x 240 mm ² | |
| Calibre | 2 x 500 MCM | | |
| Cache de protection | LA9F703 | | |
| Couple de serrage | 57 N•m | | |
| 498.75 lb.in | | | |

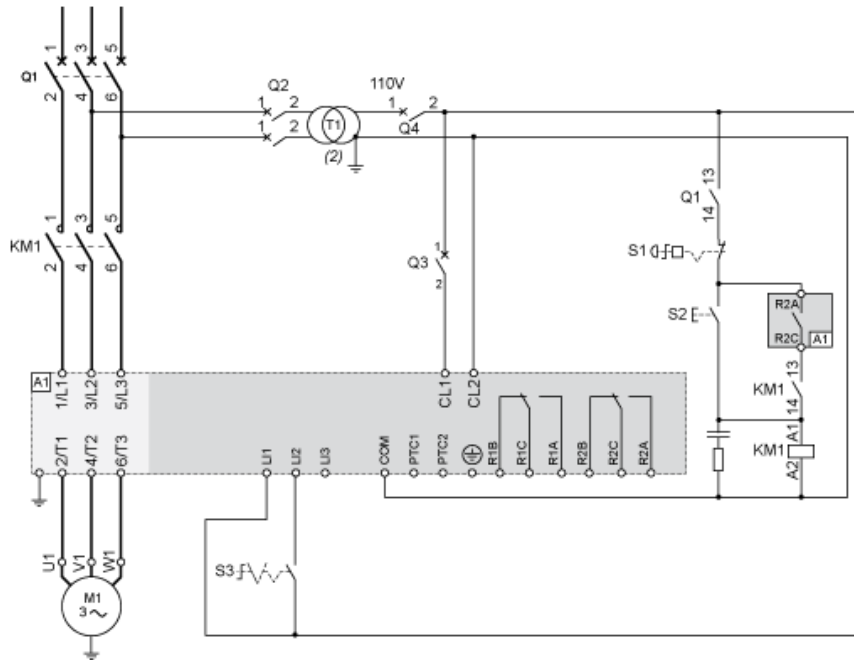
Connexions d'alimentation, section de câblage minimum requise

| | |
|---|--|
| Câble CEI en mm ² (en cuivre, 70 °C/158 °F) (1) | Câble UL en AWG (en cuivre, 75 °C/167 °F) (1) |
| 2 x 150 | 3 x 350 MCM |

Commande 110 V CA, entrées logiques (LI) 110 V CA, marche en mode 3 fils



Commande 110 V CA, entrées logiques (LI) 110 V CA, marche en mode 2 fils, arrêt en roue libre



Protection thermique du moteur - Courbes à froid

Courbes



- A Classe 10
- B Classe 20
- C Classe 30

Temps de déclenchement pour une application standard (classe 10)

| |
|--------|
| 3,5 In |
| 32 s |

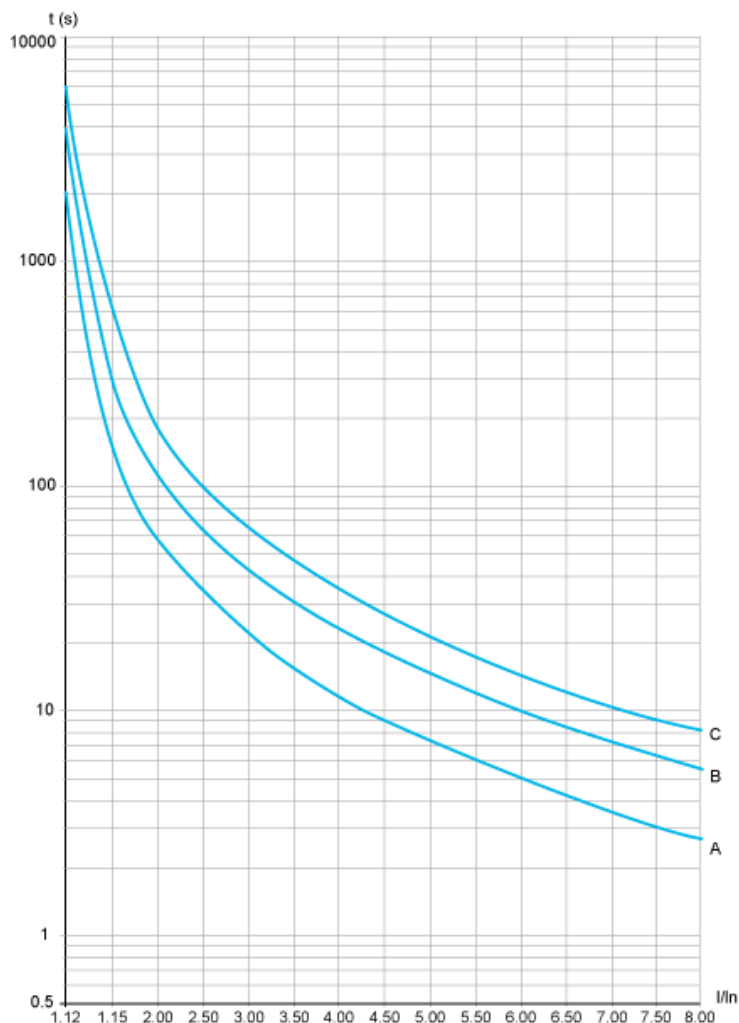
Temps de déclenchement pour une application sévère (classe 20)

| |
|--------|
| 3,5 In |
| 63 s |

Temps de déclenchement pour une application sévère (classe 30)

| |
|--------|
| 3,5 In |
| 95 s |

Courbes



- A Classe 10
- B Classe 20
- C Classe 30

Temps de déclenchement pour une application standard (classe 10)

| |
|--------|
| 3,5 In |
| 16 s |

Temps de déclenchement pour une application sévère (classe 20)

| |
|--------|
| 3,5 In |
| 32 s |

Temps de déclenchement pour une application sévère (classe 30)

| |
|--------|
| 3,5 In |
| 48 s |