



Principales

Gamme de produit	Altistart 01
Type de produit ou équipement	Démarreur progressif
Destination du produit	Moteurs asynchrones
Application spécifique du produit	Machine simple
Nom de l'appareil	ATS01
Nombre de phases réseau	3 phases
[Us] tension d'alimentation	460 à 480 V - 10...10 %
Puissance moteur hp	2 Hp, 3 phases à 460 à 480 V 3 hp, 3 phases à 460 à 480 V
Calibre du démarreur I _{cL}	6 A
Catégorie d'emploi	AC-53B se conformer à EN/CEI 60947-4-2
Consommation électrique	30 A à charge nominale
Type de démarrage	Démarrage avec rampe de tension
Puissance dissipée en W	4 W à pleine charge et à la fin du démarrage 64 W en phase transitoire

Complémentaires

Variante de construction	Avec dissipateur thermique
Fonctions disponibles	Contournement intégré
Limites de la tension d'alimentation	414...528 V
Fréquence d'alimentation	50...60 Hz - 5...5 %
Fréquence du réseau	47,5...63 Hz
Tension de sortie	<= tension d'alimentation
[Uc] tension circuit de commande	Incorporé au démarreur
Temps de démarrage	1 s / 100 5 s / 20 10 s / 10 Réglable de 1 à 10 s
Symbole du temps de décélération	Réglable de 1 à 10 s
Couple de départ	30 à 80% du couple de démarrage moteur directement connecté sur l'alimentation
Type d'entrée logique	Logique (LI1, LI2, CHARGE RAPIDE) arrêt, exécution et charge rapide sur les fonctions de démarrage <= 8 mA 27 kOhm
Entrée logique tension	24...40 V
Entrée logique	Positif LI1, LI2, CHARGE RAPIDE à l'état 0 : < 5 V et <= 0,2 mA à l'état 1 : > 13 V, >= 0,5 mA
Courant de sortie logique	2 A DC-13 3 A AC-15
Type de sortie logique	Logique de collecteur ouvert LO1 fin du signal de démarrage Sorties relais R1A, R1C "F"
Tension de sortie logique	24 V (limites de tension: 6...30 V) logique de collecteur ouvert
Courant commuté minimum	10 mA à 6 V CC pour sorties relais
Courant commuté maximum	Sorties relais: 2 A à 250 V AC cos phi = 0,5 et L/R = 20 ms inductive charge Sorties relais: 2 A à 30 V CC cos phi = 0,5 et L/R = 20 ms inductive charge
Type d'affichage	1 DEL (vert) pour démarreur sous tension 1 DEL (jaune) pour tension nominale atteinte

Couple de serrage	1,9...2,5 N.M 0,5 N.m
Raccordement électrique	Borne à bride avec vis de 4 mm - rigide 1...10 mm ² AWG 8 circuit de puissance Connecteur à vis - rigide 1 0,5 à 2,5 mm ² AWG 14 télécommande Borne à bride avec vis de 4 mm - rigide 2 1...6 mm ² AWG 10 circuit de puissance Connecteur à vis - rigide 2 0,5 à 1 mm ² AWG 17 télécommande Connecteur à vis - souple avec embout 1 0,5...1,5 mm ² AWG 16 télécommande Borne à bride avec vis de 4 mm - souple sans embout 1 1,5...10 mm ² AWG 8 circuit de puissance Connecteur à vis - souple sans embout 1 0,5 à 2,5 mm ² AWG 14 télécommande Borne à bride avec vis de 4 mm - souple avec embout 2 1...6 mm ² AWG 10 circuit de puissance Borne à bride avec vis de 4 mm - souple sans embout 2 1,5...6 mm ² AWG 10 circuit de puissance Connecteur à vis - souple sans embout 2 0,5...1,5 mm ² AWG 16 télécommande
Marquage	CE
Position de montage	Vertical +/- 10 degrés
Hauteur	124 mm
Largeur	45 mm
Profondeur	131 mm
Poids du produit	0,42 kg
Code de compatibilité	ATS01N2

Environnement

Compatibilité électromagnétique	Émissions transmises par conduction et rayonnées niveau B se conformer à CISPR 11 Émissions transmises par conduction et rayonnées niveau B se conformer à CEI 60947-4-2 Ondes oscillantes amorties niveau 3 se conformer à CEI 61000-4-12 Décharge électrostatique niveau 3 se conformer à CEI 6100-4-11 Immunité CEM se conformer à EN 50082-1 Immunité CEM se conformer à EN 50082-2 Harmoniques se conformer à CEI 1000-3-2 Harmoniques se conformer à CEI 1000-3-4 Immun ctr les interfér transmises p/ conduct entraînées p/ chps radio-électrique niveau 3 se conformer à CEI 61000-4-6 Immunité aux transitoires électriques niveau 4 se conformer à CEI 61000-4-4 Immunité contre les interférences radio-électriques rayonnées niveau 3 se conformer à CEI 61000-4-3 Microcoupures et fluctuation de tension se conformer à CEI 61000-4-11 Impulsion tension/courant niveau 3 se conformer à CEI 61000-4-5
Normes	EN/CEI 60947-4-2
Certifications du produit	CCC UL GOST C-Tick CSA B44.1-96/ASME A17.5 pour démarreur branché sur la borne en triangle du moteur
Degré de protection IP	IP20
Degré de pollution	2 se conformer à EN/CEI 60947-4-2
Tenue aux vibrations	1 gn (f= 13...150 Hz) se conformer à EN/CEI 60068-2-6 1,5 mm crête-à-crête (f= 3...13 Hz) se conformer à EN/CEI 60068-2-6
Tenue aux chocs mécaniques	15 gn pour 11 ms se conformer à EN/CEI 60068-2-27
Humidité relative	5...95 % sans condensation ni chute d'eau se conformer à EN/CEI 60068-2-3
Température de l'air ambiant en fonctionnement	-10...40 °C (sans déclassement) 40...50 °C (avec réduction de courant de 2 % par °C)
Température ambiante pour le stockage	-25...70 °C se conformer à EN/CEI 60947-4-2
Altitude de fonctionnement	<= 1000 m sans déclassement > 1000 m avec réduction de charge de 2.2 % par 100 m supplémentaire

Emballage

Type d'emballage 1	PCE
Nb produits dans l'emballage 1	1
Hauteur de l'emballage 1	5,5 cm
Largeur de l'emballage 1	15,2 cm
Longueur de l'emballage 1	17,5 cm
Poids de l'emballage 1	539,0 g
Type d'emballage 2	S03
Nb produits dans l'emballage 2	14
Hauteur de l'emballage 2	30,0 cm
Largeur de l'emballage 2	30,0 cm
Longueur de l'emballage 2	40,0 cm
Poids de l'emballage 2	8,022 kg

Durabilité de l'offre

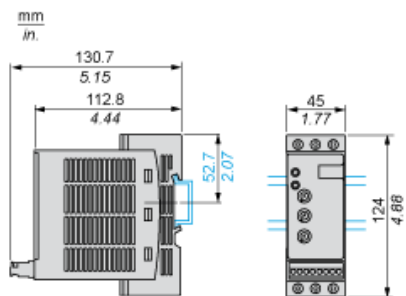
Régulation REACH	Déclaration REACH
Sans SVHC REACH	Oui
Directive RoHS UE	Conformité pro-active (Produit en dehors du scope légal RoHS UE) Déclaration RoHS UE
Sans métaux lourds toxiques	Oui
Sans mercure	Oui
Régulation RoHS Chine	Déclaration RoHS Pour La Chine
Information sur les exemptions RoHS	Oui
Profil de circularité	Informations De Fin De Vie
DEEE	Sur le marché de l'Union Européenne, le produit doit être mis au rebut selon un protocole spécifique de collecte des déchets et ne jamais être jeté dans une poubelle d'ordures ménagères.

Garantie contractuelle

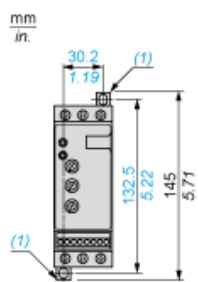
Garantie	18 mois
----------	---------

Dimensions

Montage sur rail symétrique (35 mm)

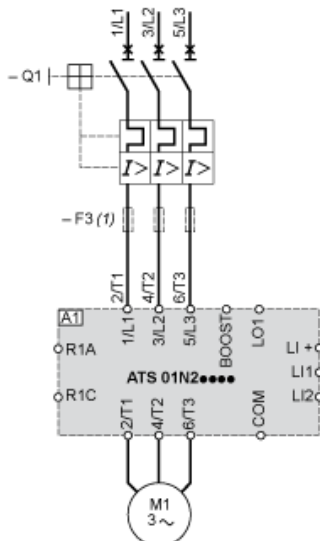


Fixation par vis



(1) Fixations rétractables

Exemple de contrôle manuel



- A1 : Unité de démarrage progressif/d'arrêt progressif
- (1) Pour coordination de type 2
- Q1 : Disjoncteur du moteur
- F3 : 3 fusibles à action rapide

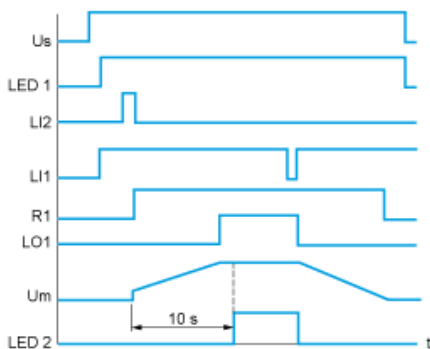
Diagramme fonctionnel

Contrôle 2 fils avec décélération



Us : Tension d'alimentation
Voyant vert
LI2 : Entrée logique
R1 : Sortie relais
LO1 : Sortie logique
Voyant jaune

Contrôle 3 fils avec décélération



Us : Tension d'alimentation
Voyant vert
LI2, LI1 : Entrées logiques
R1 : Sortie relais
LO1 : Sortie logique
Um : Tension du moteur
Voyant jaune