



Principales

Gamme de produit	Altistart 01
Type de produit ou équipement	Démarreur progressif
Destination du produit	Moteurs asynchrones
Application spécifique du produit	Machine simple
Nom de l'appareil	ATS01
Nombre de phases réseau	Monophasé
[Us] tension d'alimentation	110 à 480 V - 10...10 %
Puissance moteur kW	2,2 kW, 3 phases à 230 V 5,5 kW, 3 phases à 400 V 1,5 kW, monophasé à 230 V
Puissance moteur hp	3 Hp, 3 phases à 230 V 1,5 Hp, 3 phases à 210 V 7,5 hp, 3 phases à 460 V
Calibre du démarreur IcL	12 A
Catégorie d'emploi	AC-53B se conformer à EN/CEI 60947-4-2
Consommation électrique	60 A à charge nominale
Type de démarrage	Démarrage avec rampe de tension
Puissance dissipée en W	1 W à pleine charge et à la fin du démarrage 61 W en phase transitoire

Complémentaires

Variante de construction	Avec dissipateur thermique
Fonctions disponibles	Contournement intégré
Limites de la tension d'alimentation	99...528 V
Fréquence d'alimentation	50...60 Hz - 5...5 %
Fréquence du réseau	47,5...63 Hz
Tension de sortie	<= tension d'alimentation
[Uc] tension circuit de commande	110 V CA +/- 10 % à 35 mA 24 V CA/CC +/- 10 % à 30 mA 240 V CA +/- 10 % à 80 mA
Temps de démarrage	1 s / 100 5 s / 20 Ajustable entre 1 et 5 s
Couple de départ	30 à 80% du couple de démarrage moteur directement connecté sur l'alimentation
Courant de sortie logique	2 A DC-13 3 A AC-15
Couple de serrage	1,9...2,5 N.M 0,5 N.m

Le présent document comprend des descriptions générales et/ou des caractéristiques techniques générales sur la performance des produits auxquels il se réfère. Le présent document ne peut être utilisé pour déterminer l'aptitude ou la fiabilité de ces produits pour des applications utilisateur spécifiques et n'est pas destiné à se substituer à cette détermination. Il appartient à chaque utilisateur ou intégrateur de réaliser, sous sa propre responsabilité, l'analyse de risques complète et appropriée, d'évaluer et tester les produits dans le contexte de leur application ou utilisation spécifique. Ni la société Schneider Electric Industries SAS, ni aucune de ses filiales ou sociétés affiliées ne peut être tenue pour responsable de la mauvaise utilisation de l'information contenue dans le présent document.

Raccordement électrique	Borne à bride avec vis de 4 mm - rigide 1...10 mm ² AWG 8 circuit de puissance Connecteur à vis - rigide 1,5 à 2,5 mm ² AWG 14 télécommande Borne à bride avec vis de 4 mm - rigide 2...6 mm ² AWG 10 circuit de puissance Connecteur à vis - rigide 2,5 à 1 mm ² AWG 17 télécommande Connecteur à vis - souple avec embout 1,5...1,5 mm ² AWG 16 télécommande Borne à bride avec vis de 4 mm - souple sans embout 1,5...10 mm ² AWG 8 circuit de puissance Connecteur à vis - souple sans embout 1,5 à 2,5 mm ² AWG 14 télécommande Borne à bride avec vis de 4 mm - souple avec embout 2...6 mm ² AWG 10 circuit de puissance Borne à bride avec vis de 4 mm - souple sans embout 2...6 mm ² AWG 10 circuit de puissance Connecteur à vis - souple sans embout 2,5...1,5 mm ² AWG 16 télécommande
Marquage	CE
Position de montage	Vertical +/- 10 degrés
Hauteur	124 mm
Largeur	45 mm
Profondeur	131 mm
Poids du produit	0,28 kg
Code de compatibilité	ATS01N1
Plage de puissance moteur AC - 3	1,1...2 kW à 200...240 V monophasé 2,2...3 kW à 200...240 V 3 phases 4...6 kW à 380...440 V 3 phases
Type de démarreur moteur	Démarreur progressif

Environnement

Compatibilité électromagnétique	Émissions transmises par conduction et rayonnées niveau B se conformer à CISPR 11 Émissions transmises par conduction et rayonnées niveau B se conformer à CEI 60947-4-2 Ondes oscillantes amorties niveau 3 se conformer à CEI 61000-4-12 Décharge électrostatique niveau 3 se conformer à CEI 6100-4-11 Immunité CEM se conformer à EN 50082-1 Immunité CEM se conformer à EN 50082-2 Harmoniques se conformer à CEI 1000-3-2 Harmoniques se conformer à CEI 1000-3-4 Immunité aux interférences transmises p/ conduct entraînés p/ chps radio-électrique niveau 3 se conformer à CEI 61000-4-6 Immunité aux transitoires électriques niveau 4 se conformer à CEI 61000-4-4 Immunité contre les interférences radio-électriques rayonnées niveau 3 se conformer à CEI 61000-4-3 Microcoupures et fluctuation de tension se conformer à CEI 61000-4-11 Impulsion tension/courant niveau 3 se conformer à CEI 61000-4-5
Normes	EN/CEI 60947-4-2
Certifications du produit	B44.1-96/ASME A17.5 pour démarreur branché sur la borne en triangle du moteur C-Tick CCC UL CSA GOST
Degré de protection IP	IP20
Degré de pollution	2 se conformer à EN/CEI 60947-4-2
Tenue aux vibrations	1 gn (f= 13...150 Hz) se conformer à EN/CEI 60068-2-6 1,5 mm crête-à-crête (f= 3...13 Hz) se conformer à EN/CEI 60068-2-6
Tenue aux chocs mécaniques	15 gn pour 11 ms se conformer à EN/CEI 60068-2-27
Humidité relative	5...95 % sans condensation ni chute d'eau se conformer à EN/CEI 60068-2-3
Température de l'air ambiant en fonctionnement	-10...40 °C (sans déclassement) 40...50 °C (avec réduction de courant de 2 % par °C)
Température ambiante pour le stockage	-25...70 °C se conformer à EN/CEI 60947-4-2
Altitude de fonctionnement	<= 1000 m sans déclassement > 1000 m avec réduction de charge de 2.2 % par 100 m supplémentaire

Emballage

Type d'emballage 1	PCE
Nb produits dans l'emballage 1	1
Hauteur de l'emballage 1	5,200 cm
Largeur de l'emballage 1	15,500 cm
Longueur de l'emballage 1	17,500 cm
Poids de l'emballage 1	343,000 g
Type d'emballage 2	S03
Nb produits dans l'emballage 2	14
Hauteur de l'emballage 2	30,000 cm
Largeur de l'emballage 2	30,000 cm
Longueur de l'emballage 2	40,000 cm
Poids de l'emballage 2	5,353 kg
Type d'emballage 3	P06
Nb produits dans l'emballage 3	112
Hauteur de l'emballage 3	75,000 cm
Largeur de l'emballage 3	60,000 cm
Longueur de l'emballage 3	80,000 cm
Poids de l'emballage 3	53,940 kg

Durabilité de l'offre

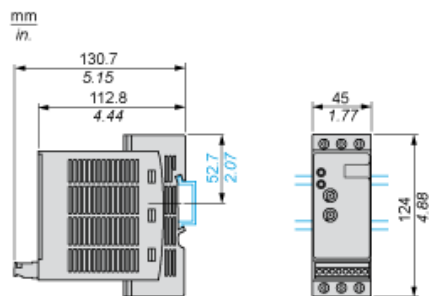
Régulation REACH	Déclaration REACH
Sans SVHC REACH	Oui
Directive RoHS UE	Conformité pro-active (Produit en dehors du scope légal RoHS UE) Déclaration RoHS UE
Sans métaux lourds toxiques	Oui
Sans mercure	Oui
Régulation RoHS Chine	Déclaration RoHS Pour La Chine
Information sur les exemptions RoHS	Oui
Profil de circularité	Informations De Fin De Vie
DEEE	Sur le marché de l'Union Européenne, le produit doit être mis au rebut selon un protocole spécifique de collecte des déchets et ne jamais être jeté dans une poubelle d'ordures ménagères.

Garantie contractuelle

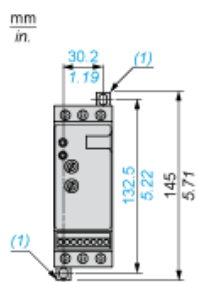
Garantie	18 mois
----------	---------

Dimensions

Montage sur rail symétrique (35 mm)

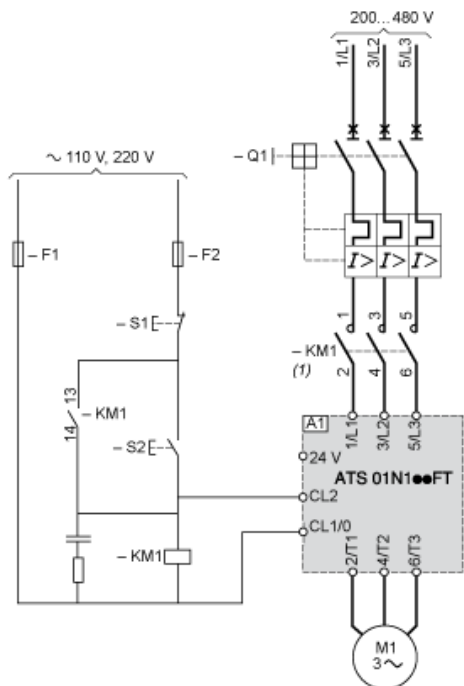


Fixation par vis



(1) Fixations rétractables

Exemple de connexion d'alimentation triphasée



(1) Un contacteur de ligne doit être utilisé dans la séquence.

A1 : Démarreur progressif

Q1 : Disjoncteur du moteur

KM1 : Contacteurs

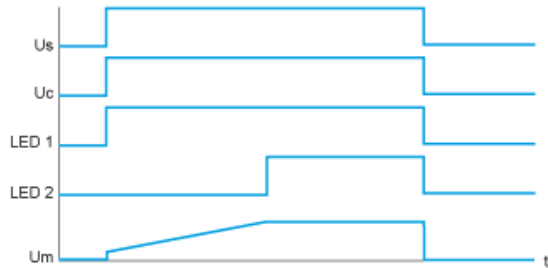
F1, F2 : Fusibles de protection des contrôles

S1, S2 :

Boutons-poussoirs

S2 :

Diagramme fonctionnel



Us : Tension d'alimentation
Uc : Tension d'alimentation de contrôle
Voyant vert
Voyant jaune
Um : Tension du moteur