



Principales

| | |
|---|---|
| Gamme de produit | Alimentation Modicon |
| Type de produit ou équipement | Alimentation puissance |
| Type d'alimentation | Mode commutation régulée |
| Variante optionnelle | Optimisé |
| Matière du coffret | Aluminium |
| Tension d'entrée nominale | 100...240 V CA monophasé 100...240 V CA 2 phases 140...340 V CC |
| Puissance nominale en W | 240 W |
| Tension de sortie | 24 V CC |
| Courant de sortie module d'alimentation | 10 A |

Complémentaires

| | |
|--|--|
| Limites de la tension d'entrée | 85...264 V CA without temperature derating 120...375 V CC without temperature derating 85...120 V CC with temperature derating |
| Fréquence nominale du réseau | 50...60 Hz |
| Système réseau compatible | TN TT IT |
| Courant de fuite maximum | 1 mA 240 V CA |
| Type de protection en entrée | Fusible intégré (non interchangeable) 6,3 A Protection externe (recommandée) 20 A Curve B Protection externe (recommandée) 20 A Curve C Protection externe (recommandée) 6 A Curve B Protection externe (recommandée) 6 A Curve C |
| Courant à l'appel | 30,0 A à 115 V 60,0 A à 230 V |
| Pas de 18 mm | 0,95 at 115 V CA 0,95 at 230 V CA |
| Rendement | 85 % à 115 V CA 88 % à 230 V CA |
| Réglage tension de sortie | 22...28 V |
| Puissance dissipée en W | 36 W |
| Consommation électrique | < 2,8 A 115 V CA < 1,4 A 230 V CA < 2,4 A 140 V CC |
| Temps de mise en marche | < 1 s |
| Temps de maintien | > 20 ms 115 V CA > 20 ms 230 V CA |
| Démarrage avec charges capacitatives | 8000 µF |
| Ondulation résiduelle | < 120 mV |
| Temps moyen entre deux défaillances (MTBF) | 700000 H à 25 °C, pleine charge conforming to SR 332 |
| Type de protection en sortie | Contre la surcharge et les courts-circuits, protection technologique : remise à zéro automatique Contre la surchauffe, protection technologique : remise à zéro manuelle Contre la surtension, protection technologique : remise à zéro manuelle |

Le présent document comprend des descriptions générales et/ou des caractéristiques techniques générales sur la performance des produits auxquels il se réfère. Le présent document ne peut être utilisé pour déterminer l'aptitude ou la fiabilité de ces produits pour des applications utilisateur spécifiques et n'est pas destiné à se substituer à cette détermination. Il appartient à chaque utilisateur ou intégrateur de réaliser, sous sa propre responsabilité, l'analyse de risques complète et appropriée, d'évaluer et tester les produits dans le contexte de leur application ou utilisation spécifique. Ni la société Schneider Electric Industries SAS, ni aucune de ses filiales ou sociétés affiliées ne peut être tenue pour responsable de la mauvaise utilisation de l'information contenue dans le présent document.

| | |
|--------------------------|--|
| Mode de raccordement | Connexion à vis: 0,5 à 4 mm ² , (AWG 20 à AWG 12) sans embout de câble pour sortie Connexion à vis: 0,5 à 2,5 mm ² , (AWG 20 à AWG 14) avec virole d'extrémité de câble pour sortie Connexion à vis: 0,75...4 mm ² , (AWG 18...AWG 12) sans embout de câble pour entrée Connexion à vis: 0,75...4 mm ² , (AWG 18...AWG 12) avec virole d'extrémité de câble pour entrée |
| Line and load regulation | < 0,5 % network 0 to 100 % load at 25 °C < 1 % network full voltage range in line at 25 °C |
| Etat LED | 1 LED (vert) tension de sortie |
| Profondeur | 117,6 mm |
| Hauteur | 123,6 mm |
| Largeur | 60 mm |
| Poids du produit | 0,8 kg |
| Couplage de sortie | Parallèle Série |
| Support de montage | Top hat type TH35-15 rail se conformer à CEI 60715 Top hat type TH35-7.5 rail se conformer à CEI 60715 DIN double profil rail |
| Alimentation | SELV se conformer à EN/CEI 60950-1 SELV se conformer à EN/CEI 60204-1 SELV se conformer à CEI 60364-4-41 |
| Tenue diélectrique | 3000 V CA avec input to output |
| Service life | 10 année(s) |
| Catégorie de surtension | II |

Environnement

| | |
|---|---|
| Normes | EN 62368-1 EN/CEI 61204-3 EN 61000-6-1 EN 61000-6-2 EN 61000-6-3 EN 61000-6-4 EN 61000-3-2 EN 61000-3-3 UL 62368-1 CSA C22.2 No 62368-1 UL 508 CSA C22.2 No 107.1 EN/CEI 62368-1 |
| Certifications du produit | CE Répertoire cUL Reconnu cUL RCM Schéma CB EAC KC |
| Altitude de fonctionnement | < 5000 m |
| Tenue aux chocs mécaniques | 150 m/s ² pour 11 ms |
| Degré de protection IP | IP20 |
| Ambient air temperature for operation | -20...40 °C sans déclassement mounting position A 115 V AC < 2000 m -20...50 °C sans déclassement mounting position A 230 V AC < 2000 m 40...70 °C with current derating of 1.67 % per °C mounting position A 115 V AC < 2000 m 50...70 °C avec réduction de courant de 2,5 % par °C mounting position A 230 V AC < 2000 m |
| Classe de protection contre les chocs électriques | Classe I |
| Degré de pollution | 2 |
| Tenue aux vibrations | 3 mm (f= 2...9 Hz) se conformer à CEI 60068-2-6 10 m/s ² (f= 9...200 Hz) se conformer à CEI 60068-2-6 |

| | |
|----------------------------|--|
| Immunité électromagnétique | <p>Immunité aux décharges électrostatiques - niveau de test : 8 kV (décharge par contact) se conformer à EN/CEI 61000-4-2</p> <p>Immunité aux décharges électrostatiques - niveau de test : 15 kV (décharge dans l'air) se conformer à EN/CEI 61000-4-2</p> <p>Immunité aux perturbations RF transmises par conduction - niveau de test : 15 V/ m (80 MHz...2 GHz) se conformer à EN/CEI 61000-4-3</p> <p>Immunité aux perturbations RF transmises par conduction - niveau de test : 5 V/ m (2...2,7 GHz) se conformer à EN/CEI 61000-4-3</p> <p>Immunité aux perturbations RF transmises par conduction - niveau de test : 5 V/ m (2.7...6 GHz) se conformer à EN/CEI 61000-4-3</p> <p>Immunité aux transitoires rapides - niveau de test : 4 kV (sur entrée-sortie) se conformer à EN/CEI 61000-4-4</p> <p>Test d'immunité aux surtensions - niveau de test : 4 kV (entre alimentation et terre) se conformer à EN/CEI 61000-4-5</p> <p>Test d'immunité aux surtensions - niveau de test : 3 kV (entre phases) se conformer à EN/CEI 61000-4-5</p> <p>Immunité aux perturbations RF transmises par conduction - niveau de test : 15 V (0,15 à 80 MHz) se conformer à EN/CEI 61000-4-6</p> <p>Immunité aux champs magnétiques - niveau de test : 30 A/m (50 à 60 Hz) se conformer à EN/CEI 61000-4-8</p> <p>Immunité aux chutes de tension se conformer à EN/CEI 61000-4-11</p> <p>Émission de champ de perturbation se conformer à EN 55016-2-3</p> <p>Limitation d'émission de courant harmonique se conformer à EN 61000-3-2</p> <p>Se conformer à EN 55016-1-2</p> <p>Se conformer à EN 55016-2-1</p> |
| Emission électromagnétique | <p>Émissions conduites se conformer à EN 61000-6-3</p> <p>Émissions rayonnées se conformer à EN 61000-6-4</p> |

Emballage

| | |
|--------------------------------|------------|
| Type d'emballage 1 | PCE |
| Nb produits dans l'emballage 1 | 1 |
| Hauteur de l'emballage 1 | 7,000 cm |
| Largeur de l'emballage 1 | 17,500 cm |
| Longueur de l'emballage 1 | 18,000 cm |
| Poids de l'emballage 1 | 974,000 g |
| Type d'emballage 2 | S03 |
| Nb produits dans l'emballage 2 | 9 |
| Hauteur de l'emballage 2 | 30,000 cm |
| Largeur de l'emballage 2 | 30,000 cm |
| Longueur de l'emballage 2 | 40,000 cm |
| Poids de l'emballage 2 | 9,150 kg |
| Type d'emballage 3 | P12 |
| Nb produits dans l'emballage 3 | 72 |
| Hauteur de l'emballage 3 | 45,000 cm |
| Largeur de l'emballage 3 | 80,000 cm |
| Longueur de l'emballage 3 | 120,000 cm |
| Poids de l'emballage 3 | 85,200 kg |

Durabilité de l'offre

| | |
|-------------------------------------|--|
| Statut environnemental de l'offre | Produit Green Premium |
| Régulation REACh | Déclaration REACh |
| Directive RoHS UE | Conformité pro-active (Produit en dehors du scope légal RoHS UE) Déclaration RoHS UE |
| Sans mercure | Oui |
| Régulation RoHS Chine | Déclaration RoHS Pour La Chine |
| Information sur les exemptions RoHS | Oui |
| Profil environnemental | Profil Environnemental Du Produit |
| Profil de circularité | Informations De Fin De Vie |
| DEEE | Sur le marché de l'Union Européenne, le produit doit être mis au rebut selon un protocole spécifique de collecte des déchets et ne jamais être jeté dans une poubelle d'ordures ménagères. |

Garantie contractuelle

Garantie

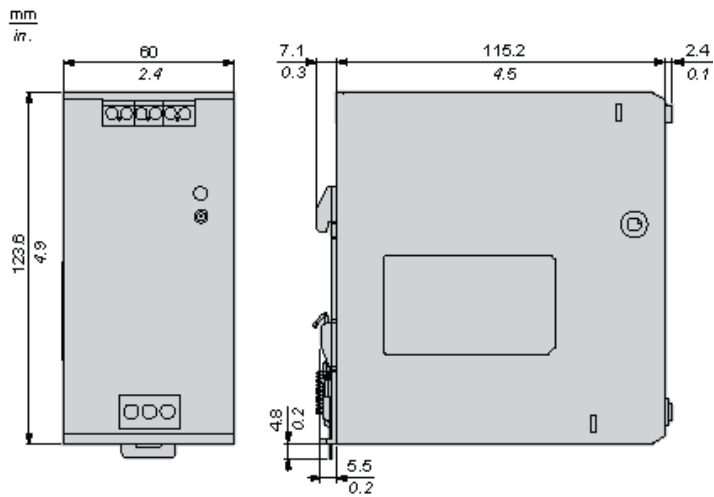
18 mois

Electrical Safety

- If the unit is use in a manner not specified by the manufacturer, the protection provided by the equipment may be impaired.
- For means of disconnection a switch or circuit breaker, located near the product, must be included in the installation. A marking as disconnecting device for the product is required.
- The device has an internal fuse. The unit is tested and approved with branch circuit protective device up to 20A. This circuit breaker can be used as disconnecting device.
- The power supply is only suitable for audio, video, information, communication, industrial and control equipment.

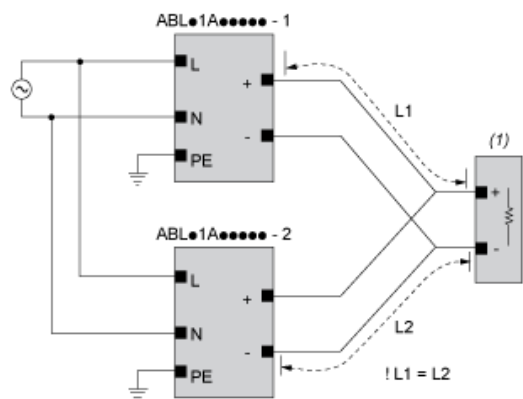
Dimensions

Front and Side Views



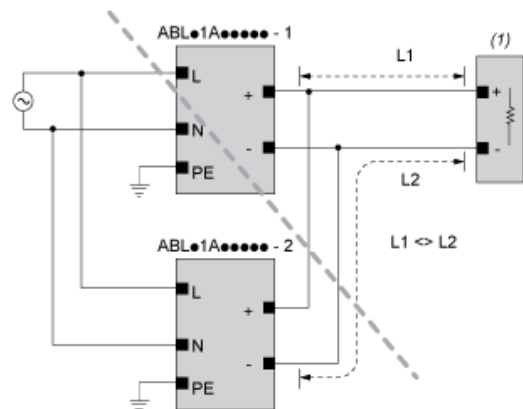
Connections and Schema

Correct Parallel Connection



(1): Load

Incorrect Parallel Connection



(1): Load

$ABLx1Axxxxx-1 = ABLx1Axxxxx-2$

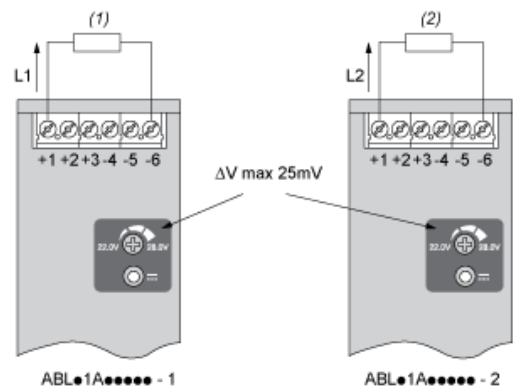
max 2 x ABLx1Axxxxx

$L1 = L2$

ΔV max 25 mV

$L_{Load} < 90\% \times 2 \times L_{nom}$

Output Voltage Balancing



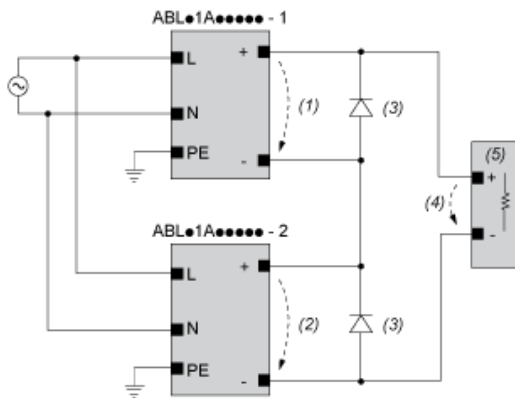
(1): R_{Load1}

(2): R_{Load2}

$$R_{Load1} = R_{Load2}$$

$$I_1 = I_2 = \sim I_{nom}$$

Series Connection



- (1) : V_{out1}
- (2) : V_{out2}
- (3) : 2 x Diode, $V_{RRM} > 2 \times V_{out1/2}$, $I_F > 2 \times I_{nom1/2}$
- (4) : $V_{Load} = 2 \times V_{out}$
- (5) : Load

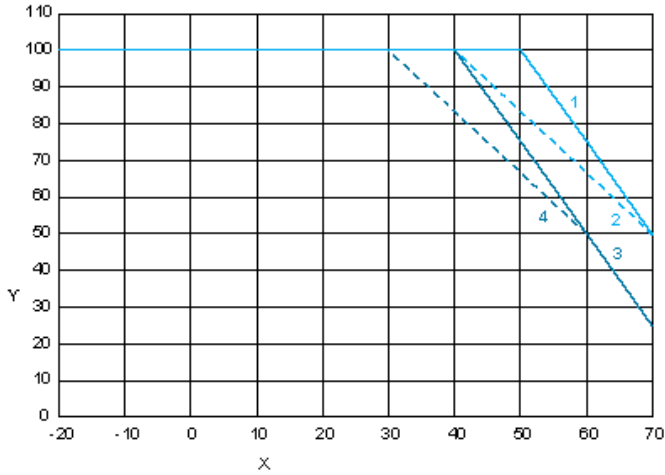
Connections and Schema

| | (1) | | |
|-------------|-------|-------|-------|
| | <40°C | <50°C | <70°C |
| ABLS1A24021 | 50°C | 60°C | 75°C |
| ABLS1A24038 | 50°C | 60°C | 75°C |
| ABLS1A12062 | 50°C | 60°C | 80°C |
| ABLS1A24031 | 50°C | 60°C | 80°C |
| ABLS1A12100 | 60°C | 70°C | 90°C |
| ABLS1A24050 | 60°C | 70°C | 90°C |
| ABLS1A48025 | 60°C | 70°C | 90°C |
| ABLS1A24100 | 60°C | 70°C | 90°C |
| ABLS1A24200 | 95°C | 95°C | 90°C |

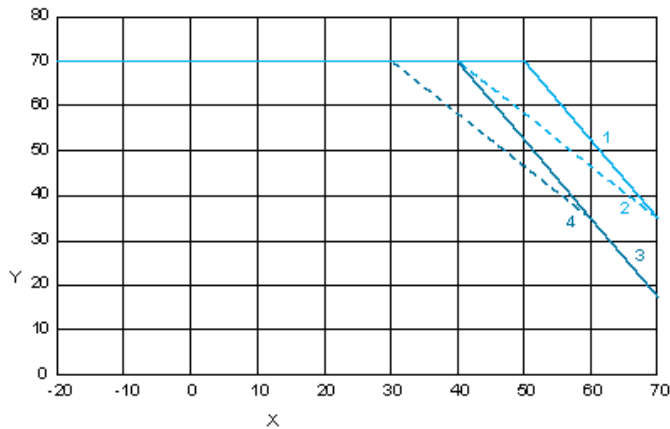
- (1) : Ambient

Performance Curve

Mounting Position A



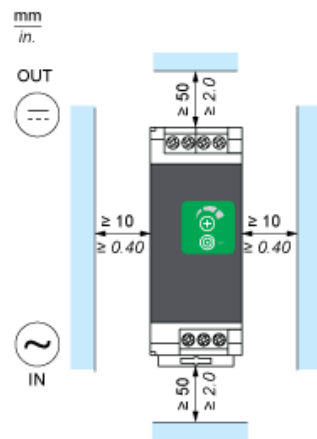
Mounting Position B



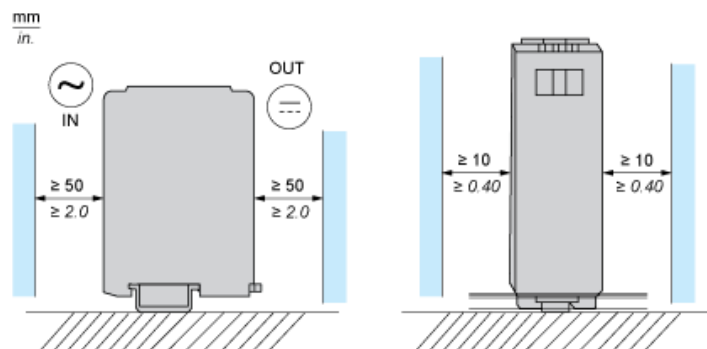
- X : Surrounding Air Temperature
- Y : Percentage of Max Load (%)
- 1 : Altitude 2000m, Input voltage = 230 VAC / 325 VDC
- 2 : Altitude 2000m, 115 VAC / 162 VDC
- 3 : Altitude 5000m, Input voltage = 230 VAC / 325 VDC
- 4 : Altitude 5000m, 115 VAC / 162 VDC

Mounting

Mounting Position A



Mounting Position B



Incorrect Mounting

