



Principales

Gamme de produit	Alimentation Modicon
Type de produit ou équipement	Alimentation puissance
Type d'alimentation	Mode commutation régulée
Variante optionnelle	Optimisé
Matière du coffret	Plastique
Tension d'entrée nominale	100...240 V CA monophasé 100...240 V CA 2 phases
Puissance nominale en W	50 W
Tension de sortie	24 V CC
Courant de sortie module d'alimentation	2,1 A

Complémentaires

Limites de la tension d'entrée	85...264 V CA
Fréquence nominale du réseau	50...60 Hz
Système réseau compatible	TN TT IT
Courant de fuite maximum	1 mA 240 V CA
Type de protection en entrée	Fusible intégré (non interchangeable) 3,15 A Protection externe (recommandée) 20 A Curve C Protection externe (recommandée) 10 A Curve B Protection externe (recommandée) 6 A Curve C
Courant à l'appel	35,0 A à 115 V 75,0 A à 230 V
Pas de 18 mm	0,45 at 115 V CA 0,35 at 230 V CA
Rendement	86 % à 115 V CA 88 % à 230 V CA
Réglage tension de sortie	24...28 V
Puissance dissipée en W	7,5 W
Consommation électrique	< 1,1 A 115 V CA < 0,65 A 230 V CA
Temps de mise en marche	< 3 s
Temps de maintien	> 20 ms 100 V CA > 100 ms 230 V CA
Démarrage avec charges capacitives	3000 µF
Ondulation résiduelle	< 75 mV
Temps moyen entre deux défaillances (MTBF)	2000000 H at 25 °C, pleine charge conforming to SR 332 900000 H at 55 °C, charge 80% conforming to SR 332
Type de protection en sortie	Contre la surcharge et les courts-circuits, protection technologique : remise à zéro automatique Contre la surchauffe, protection technologique : remise à zéro manuelle Contre la surtension, protection technologique : remise à zéro manuelle
Mode de raccordement	Connexion à vis: 0,5 à 2,5 mm ² , (AWG 20 à AWG 14) pour entrée/sortie
Line and load regulation	< 0,5 % network 0 to 100 % load at 25 °C < 1 % network full voltage range in line at 25 °C
Etat LED	1 LED (vert) tension de sortie
Profondeur	89,5 mm
Hauteur	75 mm

Largeur	30 mm
Poids du produit	0,180 kg
Couplage de sortie	Parallèle Série
Support de montage	Top hat type TH35-15 rail se conformer à CEI 60715 Top hat type TH35-7.5 rail se conformer à CEI 60715 DIN double profil rail
Alimentation	SELV se conformer à EN/CEI 60950-1 SELV se conformer à EN/CEI 60204-1 SELV se conformer à CEI 60364-4-41
Tenue diélectrique	3000 V CA avec input to output
Service life	10 année(s)
Catégorie de surtension	II

Environnement

Normes	EN 62368-1 EN/CEI 61204-3 EN 61000-6-1 EN 61000-6-2 EN 61000-6-3 EN 61000-6-4 EN 61000-3-2 EN 61000-3-3 UL 62368-1 CSA C22.2 No 62368-1 UL 508 CSA C22.2 No 107.1 EN/CEI 62368-1
Certifications du produit	CE Répertoire cUL Reconnu cUL RCM Schéma CB EAC KC NEC: classe 2
Altitude de fonctionnement	< 2000 m
Tenue aux chocs mécaniques	150 m/s ² pour 11 ms
Degré de protection IP	IP20
Ambient air temperature for operation	-20...-10 °C avec réduction de courant de 2 % par °C mounting position A < 2000 m -10...55 °C sans déclassement mounting position A < 2000 m 55...70 °C avec réduction de courant de 3,33 % par °C mounting position A < 2000 m
Classe de protection contre les chocs électriques	Classe I
Degré de pollution	2
Tenue aux vibrations	3 mm (f= 2...9 Hz) se conformer à CEI 60068-2-6 10 m/s ² (f= 9...200 Hz) se conformer à CEI 60068-2-6

Immunité électromagnétique	<p>Immunité aux décharges électrostatiques - niveau de test : 8 kV (décharge par contact) se conformer à EN/CEI 61000-4-2</p> <p>Immunité aux décharges électrostatiques - niveau de test : 15 kV (décharge dans l'air) se conformer à EN/CEI 61000-4-2</p> <p>Immunité aux perturbations RF transmises par conduction - niveau de test : 15 V/ m (80 MHz...2 GHz) se conformer à EN/CEI 61000-4-3</p> <p>Immunité aux perturbations RF transmises par conduction - niveau de test : 5 V/ m (2...2,7 GHz) se conformer à EN/CEI 61000-4-3</p> <p>Immunité aux perturbations RF transmises par conduction - niveau de test : 5 V/ m (2.7...6 GHz) se conformer à EN/CEI 61000-4-3</p> <p>Immunité aux transitoires rapides - niveau de test : 4 kV (sur entrée-sortie) se conformer à EN/CEI 61000-4-4</p> <p>Test d'immunité aux surtensions - niveau de test : 4 kV (entre alimentation et terre) se conformer à EN/CEI 61000-4-5</p> <p>Test d'immunité aux surtensions - niveau de test : 3 kV (entre phases) se conformer à EN/CEI 61000-4-5</p> <p>Immunité aux perturbations RF transmises par conduction - niveau de test : 15 V (0,15 à 80 MHz) se conformer à EN/CEI 61000-4-6</p> <p>Immunité aux champs magnétiques - niveau de test : 30 A/m (50 à 60 Hz) se conformer à EN/CEI 61000-4-8</p> <p>Immunité aux chutes de tension se conformer à EN/CEI 61000-4-11</p> <p>Émission de champ de perturbation se conformer à EN 55016-2-3</p> <p>Limitation d'émission de courant harmonique se conformer à EN 61000-3-2</p> <p>Se conformer à EN 55016-1-2</p> <p>Se conformer à EN 55016-2-1</p>
Emission électromagnétique	<p>Émissions conduites se conformer à EN 61000-6-3</p> <p>Émissions rayonnées se conformer à EN 61000-6-4</p>

Emballage

Type d'emballage 1	PCE
Nb produits dans l'emballage 1	1
Hauteur de l'emballage 1	3,75 cm
Largeur de l'emballage 1	8,6 cm
Longueur de l'emballage 1	10,9 cm
Poids de l'emballage 1	218,0 g
Type d'emballage 2	S02
Nb produits dans l'emballage 2	30
Hauteur de l'emballage 2	15,0 cm
Largeur de l'emballage 2	30,0 cm
Longueur de l'emballage 2	40,0 cm
Poids de l'emballage 2	6,917 kg

Durabilité de l'offre

Statut environnemental de l'offre	Produit Green Premium
Régulation REACH	Déclaration REACH
Directive RoHS UE	Conformité pro-active (Produit en dehors du scope légal RoHS UE) Déclaration RoHS UE
Sans mercure	Oui
Régulation RoHS Chine	Déclaration RoHS Pour La Chine
Information sur les exemptions RoHS	Oui
Profil environnemental	Profil Environnemental Du Produit
Profil de circularité	Informations De Fin De Vie
DEEE	Sur le marché de l'Union Européenne, le produit doit être mis au rebut selon un protocole spécifique de collecte des déchets et ne jamais être jeté dans une poubelle d'ordures ménagères.

Garantie contractuelle

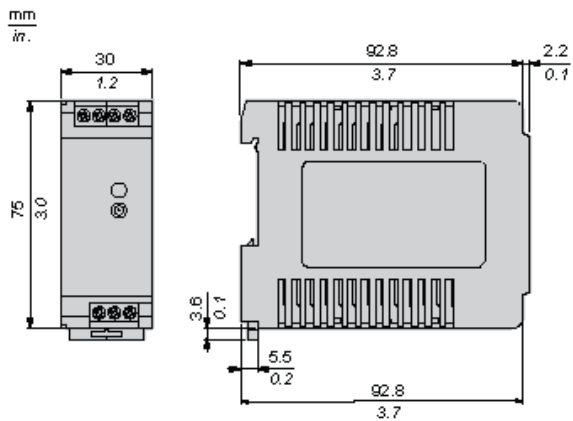
Garantie	18 mois
----------	---------

Electrical Safety

- If the unit is use in a manner not specified by the manufacturer, the protection provided by the equipment may be impaired.
- For means of disconnection a switch or circuit breaker, located near the product, must be included in the installation. A marking as disconnecting device for the product is required.
- The device has an internal fuse. The unit is tested and approved with branch circuit protective device up to 20A. This circuit breaker can be used as disconnecting device.
- The power supply is only suitable for audio, video, information, communication, industrial and control equipment.

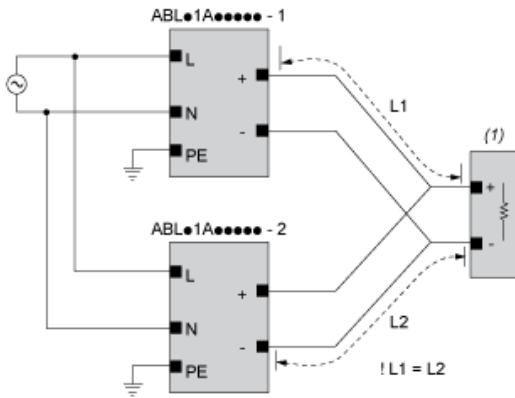
Dimensions

Front and Side Views



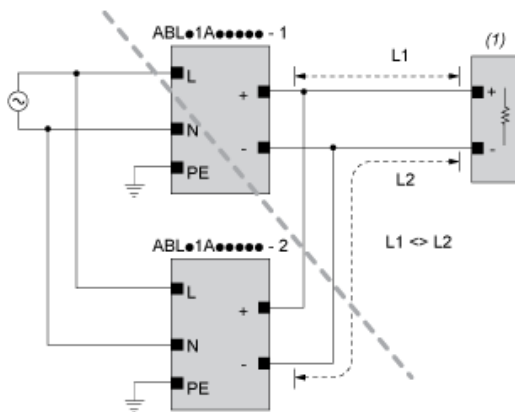
Connections and Schema

Correct Parallel Connection



(1): Load

Incorrect Parallel Connection



(1): Load

$ABLx1Axxxxx-1 = ABLx1Axxxxx-2$

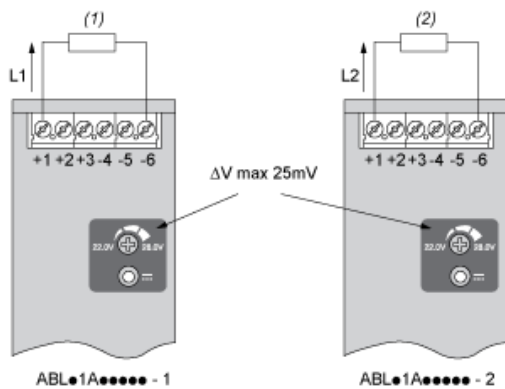
max 2 x ABLx1Axxxxx

$L1 = L2$

ΔV max 25 mV

$L_{Load} < 90\% \times 2 \times L_{nom}$

Output Voltage Balancing



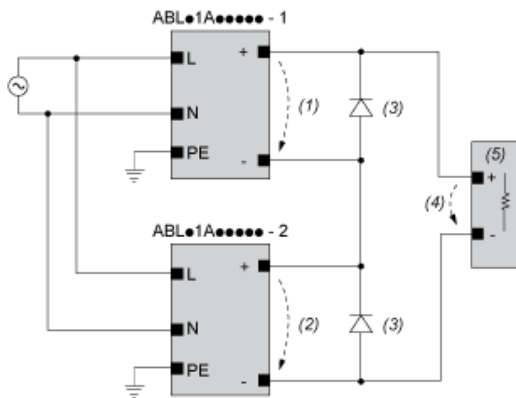
(1): R_{Load1}

(2): R_{Load2}

$$R_{Load1} = R_{Load2}$$

$$I_1 = I_2 = \sim I_{nom}$$

Series Connection



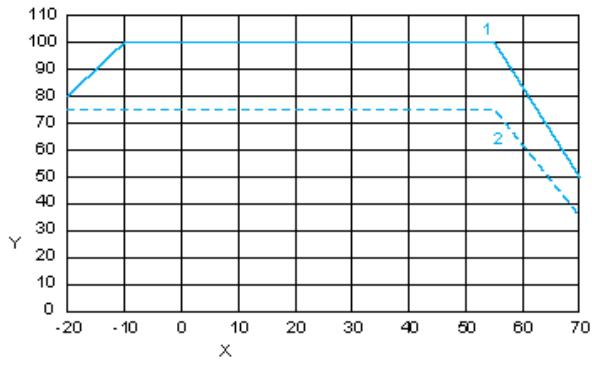
- (1): V_{out1}
- (2): V_{out2}
- (3): $2 \times \text{Diode}$, $V_{RRM} > 2 \times V_{out1/2}$, $I_F > 2 \times I_{nom1/2}$
- (4): $V_{Load} = 2 \times V_{out}$
- (5): Load

Connections and Schema

	(1)		
	<40°C	<50°C	<70°C
ABLS1A24021	50°C	60°C	75°C
ABLS1A24038	50°C	60°C	75°C
ABLS1A12062	50°C	60°C	80°C
ABLS1A24031	50°C	60°C	80°C
ABLS1A12100	60°C	70°C	90°C
ABLS1A24050	60°C	70°C	90°C
ABLS1A48025	60°C	70°C	90°C
ABLS1A24100	60°C	70°C	90°C
ABLS1A24200	95°C	95°C	90°C

- (1): Ambient

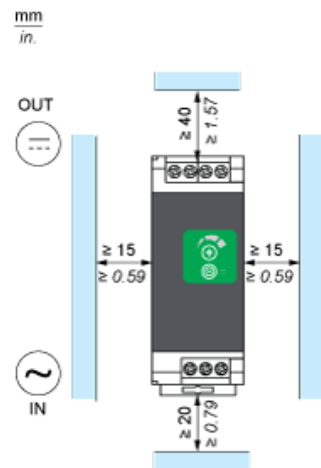
Performance Curve



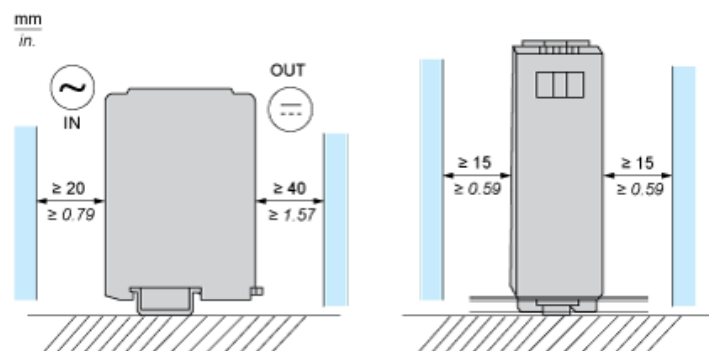
- X : Surrounding Air Temperature
- Y : Percentage of Max Load (%)
- 1 : Position A
- 2 : Position B + C

Mounting

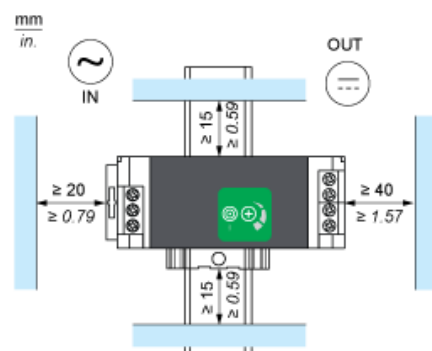
Mounting Position A



Mounting Position B



Mounting Position C



Incorrect Mounting

