



Principales

Gamme de produit	Alimentation Modicon
Type de produit ou équipement	Alimentation puissance
Type d'alimentation	Mode commutation régulée
Variante optionnelle	Montage sur panneau
Matière du coffret	Aluminium
Tension d'entrée nominale	100...240 V CA monophasé
Puissance nominale en W	240 W
Tension de sortie	24 V CC
Courant de sortie module d'alimentation	10 A

Complémentaires

Limites de la tension d'entrée	85...264 V CA
Fréquence nominale du réseau	50...60 Hz
Système réseau compatible	TN TT IT
Courant de fuite maximum	1 mA 240 V CA
Type de protection en entrée	Fusible intégré (non interchangeable) 6,3 A
Courant à l'appel	35 A à 115 V 60 A à 230 V
Pas de 18 mm	0,95 at 115 V CA 0,91 at 230 V CA
Rendement	87 % à 230 V CA
Réglage tension de sortie	21,6...26,4 V
Puissance dissipée en W	36 W
Consommation électrique	< 3,6 A 115 V CA < 1,8 A 230 V CA
Temps de mise en marche	< 1,2 s
Temps de maintien	> 20 ms 115 V CA > 40 ms 230 V CA
Démarrage avec charges capacitatives	8000 µF
Ondulation résiduelle	< 150 mV
Temps moyen entre deux défaillances (MTBF)	700000 H at 25 °C, pleine charge conforming to SR 332
Type de protection en sortie	Contre la surcharge et les courts-circuits, protection technologique : remise à zéro automatique Contre la surchauffe, protection technologique : remise à zéro manuelle Contre la surtension, protection technologique : remise à zéro manuelle
Mode de raccordement	Connexion à vis: 0,75...2,5 mm ² , (AWG 18 à AWG 14) sans embout de câble Connexion à vis: 0,75 à 1,5 mm ² , (AWG 18...AWG 16) avec virole d'extrémité de câble
Line and load regulation	< 0,5 % network 0 to 100 % load at 25 °C < 1 % network full voltage range in line at 25 °C
Etat LED	1 LED (vert) tension de sortie
Profondeur	190 mm
Hauteur	50 mm
Largeur	93 mm
Poids du produit	0,85 kg

Couplage de sortie	Parallèle Série
Support de montage	Top hat type TH35-15 rail se conformer à CEI 60715 Top hat type TH35-7.5 rail se conformer à CEI 60715 DIN double profil rail Montage sur panneau
Alimentation	SELV se conformer à EN/CEI 60950-1 SELV se conformer à EN/CEI 60204-1 SELV se conformer à CEI 60364-4-41
Tenue diélectrique	3000 V CA avec input to output
Service life	10 année(s)
Catégorie de surtension	II

Environnement

Normes	EN 62368-1 EN/CEI 61010-1 EN 61010-2-201 EN/CEI 61204-3 EN 61000-6-1 EN 61000-6-2 EN 61000-6-3 EN 61000-6-4 EN 61000-3-2 EN 61000-3-3 UL 62368-1 UL 61010-1 UL 61010-2-201 CSA C22.2 No 62368-1 CSA C22.2 No 61010-1 CSA C22.2 No 61010-2-201 CEI 60335-1 EN/CEI 62368-1
Certifications du produit	CE CULus EAC RCM Schéma CB KC
Altitude de fonctionnement	5000 m
Tenue aux chocs mécaniques	150 m/s ² pour 11 ms
Degré de protection IP	IP10
Ambient air temperature for operation	-10...50 °C sans déclassement mounting position A, B, C, D, F, G < 2000 m 50...70 °C avec réduction de courant de 2,5 % par °C mounting position A, B, C, D, F, G < 2000 m 50...70 °C avec réduction de courant de 2,5 % par °C < 2000 m
Classe de protection contre les chocs électriques	Classe I
Degré de pollution	2
Tenue aux vibrations	3 mm (f= 2...9 Hz) se conformer à CEI 60068-2-6 10 m/s ² (f= 9...200 Hz) se conformer à CEI 60068-2-6

Immunité électromagnétique	<p>Immunité aux décharges électrostatiques - niveau de test : 8 kV (décharge par contact) se conformer à EN/CEI 61000-4-2</p> <p>Immunité aux décharges électrostatiques - niveau de test : 15 kV (décharge dans l'air) se conformer à EN/CEI 61000-4-2</p> <p>Immunité aux perturbations RF transmises par conduction - niveau de test : 15 V/ m (80 MHz...2 GHz) se conformer à EN/CEI 61000-4-3</p> <p>Immunité aux perturbations RF transmises par conduction - niveau de test : 5 V/ m (2...2,7 GHz) se conformer à EN/CEI 61000-4-3</p> <p>Immunité aux perturbations RF transmises par conduction - niveau de test : 5 V/ m (2.7...6 GHz) se conformer à EN/CEI 61000-4-3</p> <p>Immunité aux transitoires rapides - niveau de test : 4 kV (sur entrée-sortie) se conformer à EN/CEI 61000-4-4</p> <p>Test d'immunité aux surtensions - niveau de test : 4 kV (entre alimentation et terre) se conformer à EN/CEI 61000-4-5</p> <p>Test d'immunité aux surtensions - niveau de test : 3 kV (entre phases) se conformer à EN/CEI 61000-4-5</p> <p>Immunité aux perturbations RF transmises par conduction - niveau de test : 15 V (0,15 à 80 MHz) se conformer à EN/CEI 61000-4-6</p> <p>Immunité aux champs magnétiques - niveau de test : 30 A/m (50 à 60 Hz) se conformer à EN/CEI 61000-4-8</p> <p>Immunité aux chutes de tension se conformer à EN/CEI 61000-4-11</p> <p>Émission de champ de perturbation se conformer à EN 55016-2-3</p> <p>Limitation d'émission de courant harmonique se conformer à EN 61000-3-2</p> <p>Se conformer à EN 55016-1-2</p> <p>Se conformer à EN 55016-2-1</p>
Emission électromagnétique	<p>Émissions conduites se conformer à EN 61000-6-3</p> <p>Émissions rayonnées se conformer à EN 61000-6-4</p>

Emballage

Type d'emballage 1	PCE
Nb produits dans l'emballage 1	1
Hauteur de l'emballage 1	6,000 cm
Largeur de l'emballage 1	14,000 cm
Longueur de l'emballage 1	24,500 cm
Poids de l'emballage 1	984,000 g
Type d'emballage 2	S03
Nb produits dans l'emballage 2	9
Hauteur de l'emballage 2	30,000 cm
Largeur de l'emballage 2	30,000 cm
Longueur de l'emballage 2	40,000 cm
Poids de l'emballage 2	9,269 kg
Type d'emballage 3	P06
Nb produits dans l'emballage 3	72
Hauteur de l'emballage 3	75,000 cm
Largeur de l'emballage 3	80,000 cm
Longueur de l'emballage 3	60,000 cm
Poids de l'emballage 3	82,152 kg

Durabilité de l'offre

Statut environnemental de l'offre	Produit Green Premium
Régulation REACh	Déclaration REACh
Directive RoHS UE	Conformité pro-active (Produit en dehors du scope légal RoHS UE) Déclaration RoHS UE
Sans mercure	Oui
Régulation RoHS Chine	Déclaration RoHS Pour La Chine
Information sur les exemptions RoHS	Oui
Profil environnemental	Profil Environnemental Du Produit
Profil de circularité	Informations De Fin De Vie
DEEE	Sur le marché de l'Union Européenne, le produit doit être mis au rebut selon un protocole spécifique de collecte des déchets et ne jamais être jeté dans une poubelle d'ordures ménagères.

Garantie contractuelle

Garantie

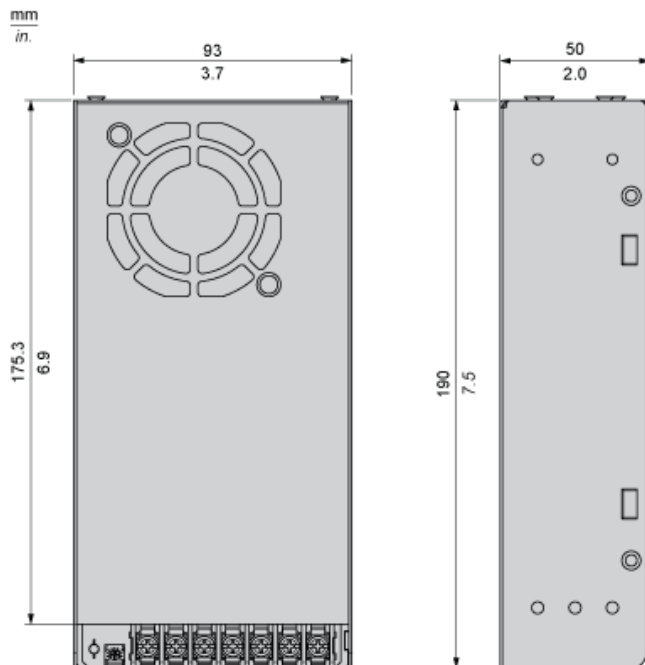
18 mois

Electrical Safety

- If the unit is use in a manner not specified by the manufacturer, the protection provided by the equipment may be impaired.
- For means of disconnection a switch or circuit breaker, located near the product, must be included in the installation. A marking as disconnecting device for the product is required.
- The device has an internal fuse. The unit is tested and approved with branch circuit protective device up to 20A. This circuit breaker can be used as disconnecting device.
- The power supply is only suitable for audio, video, information, communication, industrial and control equipment.

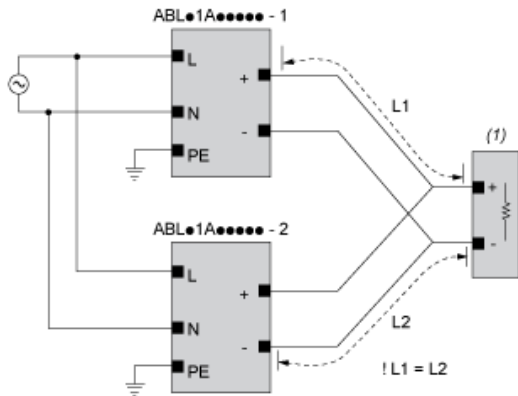
Dimensions

Front and Side Views



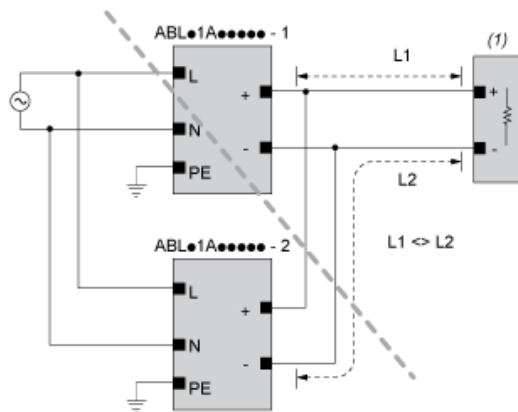
Connections and Schema

Correct Parallel Connection



(1): Load

Incorrect Parallel Connection



(1): Load

$ABLx1Axxxxx-1 = ABLx1Axxxxx-2$

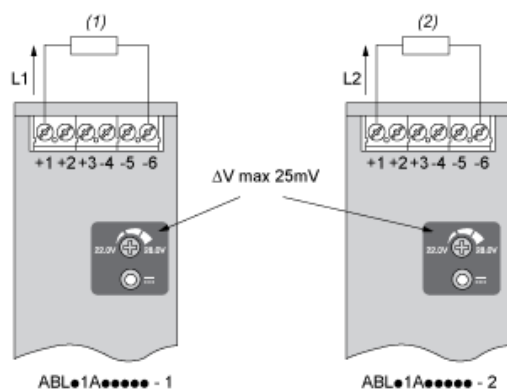
max 2 x ABLx1Axxxxx

$L1 = L2$

ΔV max 25 mV

$L_{Load} < 90\% \times 2 \times L_{nom}$

Output Voltage Balancing



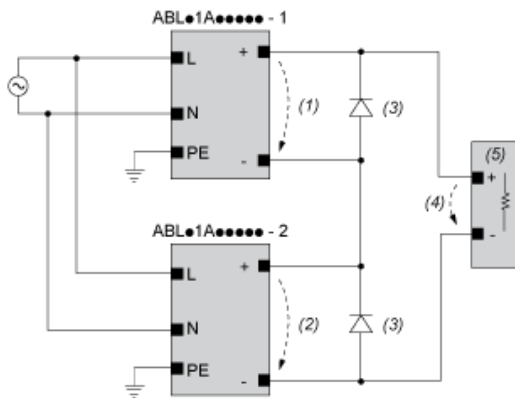
(1): R_{Load1}

(2): R_{Load2}

$$R_{Load1} = R_{Load2}$$

$$I_1 = I_2 = \sim I_{nom}$$

Series Connection



- (1) : V_{out1}
- (2) : V_{out2}
- (3) : 2 x Diode, $V_{RRM} > 2 \times V_{out1/2}$, $I_F > 2 \times I_{nom1/2}$
- (4) : $V_{Load} = 2 \times V_{out}$
- (5) : Load

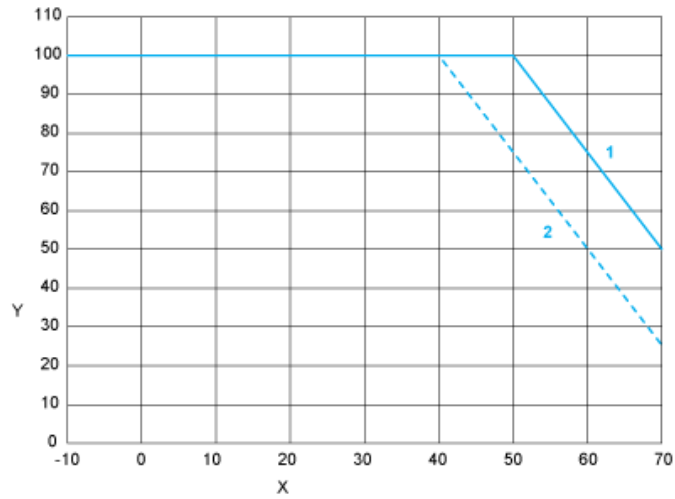
Connections and Schema

	(1)		
	<40°C	<50°C	<70°C
ABLP1A12085	60°C	70°C	90°C
ABLP1A24045	60°C	70°C	90°C
ABLP1A24062	60°C	70°C	90°C
ABLP1A24100	60°C	70°C	90°C

- (1) : Ambient

Performance Curves

Mounting Positions A, B, C, D, F and G



X : Surrounding Air Temperature

Y : Percentage of Max Load (%)

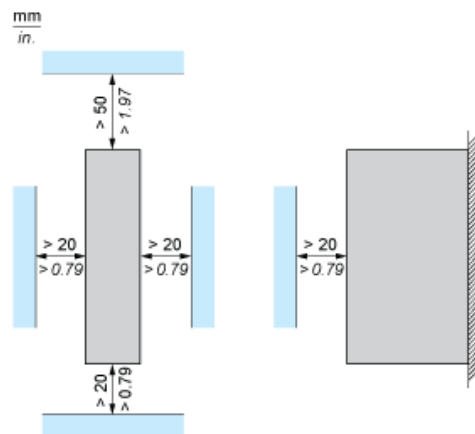
1 : Altitude 2000 m

2 : Altitude 5000 m

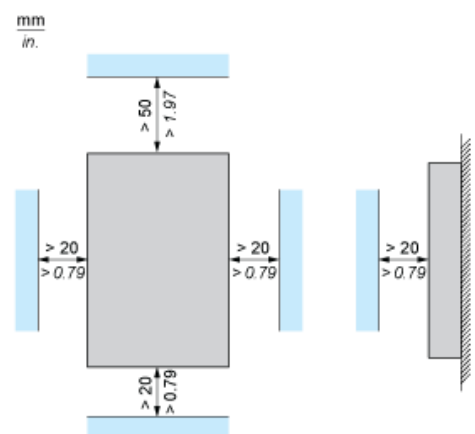
Note : < 100 VAC additional derating by 1.33% / VAC

Mounting

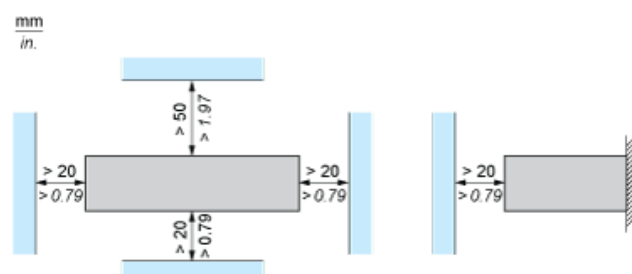
Mounting Position A



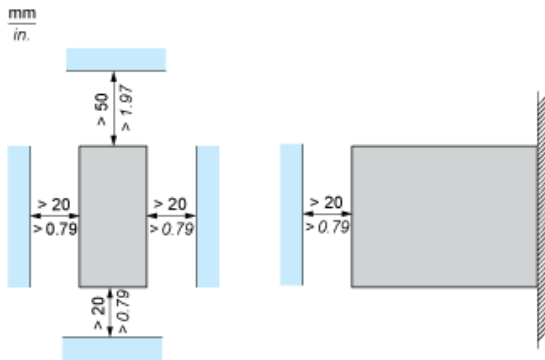
Mounting Position B



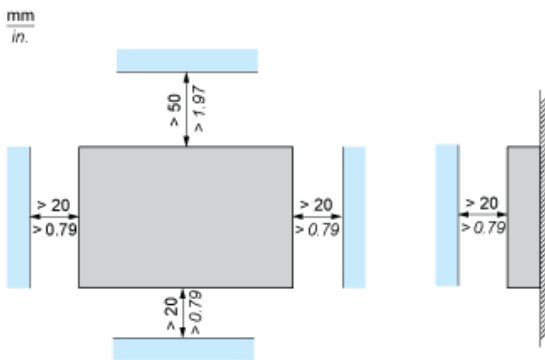
Mounting Position C



Mounting Position D1



Mounting Position D2 and F



Mounting Position G

