



### Principales

Gamme de produit	Phaseo
Type de produit ou équipement	Module tampon
Tension d'entrée	24...28,8 V CC
Tension de sortie	(Uin-0,25) V dans mode nominal CC (Uin-1) V dans mode tampon CC
Courant maximum des sorties	40 A
Temps de maintien	0,1 s à 40 A 6 s à 0,5 A

### Complémentaires

Limites de la tension d'entrée	22...30 V
Puissance dissipée maximale en W	15 W
Seuil d'activation	(Uin-1) V et 22 V min
Temps de charge	25 s
Nombre de voies de sorties	1
Consommation électrique	0,6 A en charge 0,1 mA à vide <= 40,6 A
Type de protection en sortie	Contre la surcharge, protection technologique : > 45 A Contre les courts-circuits, protection technologique : mode alimenté électriquement, réinitialisation automatique Contre la sous-tension, protection technologique : déclenchement si U < 19 V
Mode de raccordement	Pour connexion entrée: bornes de type vis, capacité de raccordement : 2 x 0,5 à 2 x 10 mm <sup>2</sup> AWG 20 à AWG 8 Pour connexion sortie: bornes de type vis, capacité de raccordement : 2 x 0,5 à 2 x 10 mm <sup>2</sup> AWG 20 à AWG 8 Pour relais de diagnostic: bornier débrochable à vis, capacité de raccordement : 1 x 2,5mm <sup>2</sup> AWG 14
Mode de fixation	Par clips sur rail DIN symétrique 35 mm, position de fonctionnement: horizontale Par clips sur rail DIN symétrique 35 mm, position de fonctionnement: verticale
Couplage de sortie	Parallèle
Altitude de fonctionnement	2000 m
Marquage	CE
Désignation de l'essai	Décharges électrostatiques se conformer à EN/CEI 61000-4-2 Émission se conformer à EN 61000-6-3 Champ électromagnétique induit se conformer à EN/CEI 61000-4-6 niveau 3 Champ électromagnétique rayonné se conformer à EN/CEI 61000-4-3 niveau 3 Transitoire rapide se conformer à CEI 61000-4-4 niveau 3 Surtension se conformer à EN/CEI 61000-4-5 niveau 2 Émissions transmises par conduction/rayonnées se conformer à EN 55022 Class B, 20 %
Signalisation locale	Pourbuffer prêt 1 LED (vert) Pourbuffer prêt 1 relais
Poids du produit	1,2 kg

## Environnement

Certifications du produit	RCM EAC
Normes	UL 508 CSA C22.2 No 60950-1
Température ambiante de fonctionnement	-25...60 °C
Température ambiante de stockage	-40...85 °C
Caractéristique d'environnement	CEM se conformer à EN 61000-6-3 CEM se conformer à EN/CEI 61000-6-2 Sécurité se conformer à EN/CEI 60950-1 Sécurité se conformer à EN/CEI 61204-3
Degré de protection IP	IP20 se conformer à EN/CEI 60529
Tenue diélectrique	500 V entre entrée et masse 500 V entre sortie et masse
Catégorie de surtension	Classe II se conformer à VDE 0106-1
Humidité relative	0...90 % opération en cours 0...95 % stockage en cours
Courant en entrée	1119603 H at 24 V CC avec UTE C80-810 calculation method
Tenue aux vibrations	2 gn (f= 11,9...150 Hz) se conformer à EN/CEI 61131-2 3,5 mm (f= 3...11,9 Hz) se conformer à EN/CEI 61131-2

## Emballage

Type d'emballage 1	PCE
Nb produits dans l'emballage 1	1
Hauteur de l'emballage 1	11,5 cm
Largeur de l'emballage 1	17,0 cm
Longueur de l'emballage 1	18,2 cm
Poids de l'emballage 1	1,401 kg
Type d'emballage 2	P06
Nb produits dans l'emballage 2	60
Hauteur de l'emballage 2	80,0 cm
Largeur de l'emballage 2	80,0 cm
Longueur de l'emballage 2	60,0 cm
Poids de l'emballage 2	97,06 kg

## Durabilité de l'offre

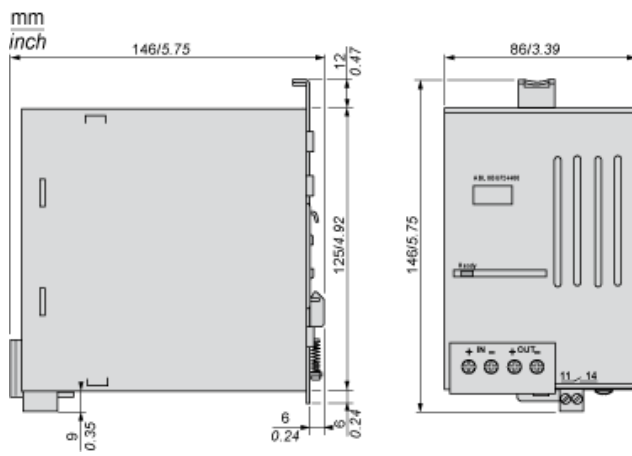
Régulation REACH	<a href="#">Déclaration REACH</a>
Directive RoHS UE	Conformité pro-active (Produit en dehors du scope légal RoHS UE) <a href="#">Déclaration RoHS UE</a>
Sans mercure	Oui
Régulation RoHS Chine	<a href="#">Déclaration RoHS Pour La Chine</a>
Information sur les exemptions RoHS	<a href="#">Oui</a>
Sans PVC	Oui

## Garantie contractuelle

Garantie	18 mois
----------	---------

Module tampon pour alimentation 24 à 28,8 VCC/40 A

Dimensions

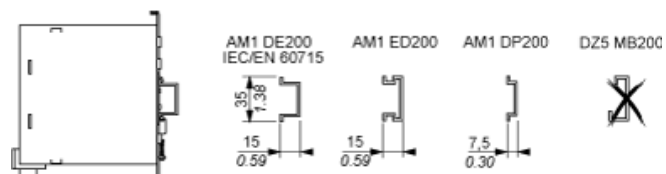


---

Module tampon pour alimentation 24 à 28,8 VCC/40 A

---

## Montage



## Spécifications de câblage

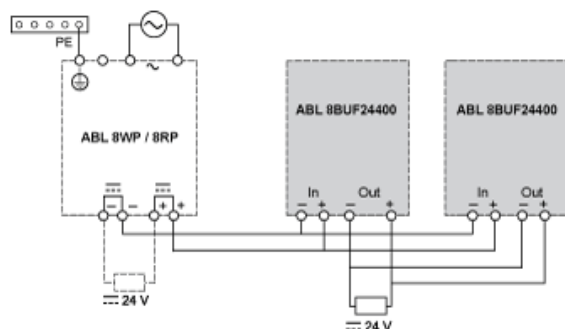
### Types et sections de câbles

mm /In		ABL	8RPS24030	8RPS24050 8RPS24100	8RPM24200 8WPS24200/24400
$\varnothing \leq 4 \text{ mm}^2$ $\varnothing \leq 12 \text{ AWG}$					
+ In -		mm <sup>2</sup> /AWG	1...4 / 16...12		
+ Out -		mm <sup>2</sup> /AWG	1...4 / 16...12	4...10 / 12...6	
		mm/In	4 / 0.16		
11...14		mm <sup>2</sup> /AWG	-	0,2...2,5 / 24...14	

## Mise en parallèle de modules tampons pour alimentation

### Schéma de câblage

Il est possible de raccorder au maximum deux sorties de modules tampons en parallèle.



Alimentation par R/C (NMTR2, NMTR8), (E164867), modèle de la série ABL8.