



### Principales

Gamme de produit	Phaseo
Type de produit ou équipement	Module batterie
Tension d'entrée	24 V CC
Tension de sortie	24 V CC
Courant maximum des sorties	75 A
Capacité de batterie	12 Ah
Temps de maintien	< 20 h à 0,6 A, 20 °C > &nbsp;5&nbsp;min à 31,3 A, 20 °C

### Complémentaires

Limites de la tension d'entrée	21...29 V
Temps de charge	72 H
Courant de charge	1,2 A
Type de protection en sortie	Contre la surcharge et les courts-circuits, protection technologique : 2 x 30 A fusibles pour le secteur automobile
Mode de raccordement	Pour connexion entrée: bornes de type vis, capacité de raccordement : 4 x 0,5 à 4 x 10 mm <sup>2</sup> AWG 20 à AWG 8 Pour connexion sortie: bornes de type vis, capacité de raccordement : 4 x 0,5 à 4 x 10 mm <sup>2</sup> AWG 20 à AWG 8
Taux de déchargement spontané	15 %, 6 mois 9 %, 3 mois 3 %, 1 mois
Mode de fixation	Par 2 vis (diamètre: 5 mm sur panneau horizontal, position de fonctionnement: horizontale Par 4 vis (diamètre: 5 mm sur panneau vertical, position de fonctionnement: verticale
Couplage de sortie	Parallèle
Altitude de fonctionnement	2000 m
Durée de vie en heures	11000 H à 40 °C 15000 H à 35 °C 22000 H à 30 °C 31000 H à 25 °C 44000 H à 20 °C 5000 H à 50 °C 7300 H à 45 °C
Marquage	CE
Poids du produit	12 kg

### Environnement

Certifications du produit	CTP UL
Température ambiante de fonctionnement	0...40 °C
Température ambiante de stockage	-20...50 °C
Degré de protection IP	IP10 se conformer à EN/CEI 60529
Catégorie de surtension	Class 3 se conformer à VDE 0106-1
Tenue aux vibrations	2 gn (f= 11,9...150 Hz) se conformer à EN/CEI 61131-2 3,5 mm (f= 3...11,9 Hz) se conformer à EN/CEI 61131-2

## Emballage

Type d'emballage 1	PCE
Nb produits dans l'emballage 1	1
Hauteur de l'emballage 1	19,500 cm
Largeur de l'emballage 1	20,000 cm
Longueur de l'emballage 1	33,000 cm
Poids de l'emballage 1	10,856 kg
Type d'emballage 2	P06
Nb produits dans l'emballage 2	10
Hauteur de l'emballage 2	75,000 cm
Largeur de l'emballage 2	60,000 cm
Longueur de l'emballage 2	80,000 cm
Poids de l'emballage 2	120,270 kg

## Durabilité de l'offre

Régulation REACh	<a href="#">Déclaration REACh</a>
Directive RoHS UE	Non applicable, en dehors du scope légal RoHS UE
Régulation RoHS Chine	<a href="#">Déclaration RoHS Pour La Chine</a>
Profil environnemental	<a href="#">Profil Environnemental Du Produit</a>
Profil de circularité	<a href="#">Informations De Fin De Vie</a>
Sans PVC	Oui

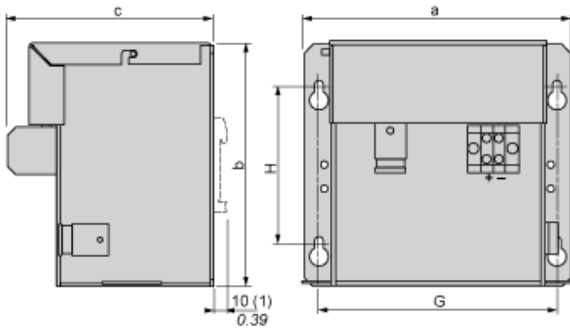
## Garantie contractuelle

Garantie	18 mois
----------	---------

Module de batterie 24 VCC

Dimensions

mm  
inch



ABL	a	b	c	G	H
8BPK24A03	184/7.24	138,5/5.45	131	156/6.14	83/3.27
8BPK24A07	170/6.69	155,5/6.12	131	152/5.98	100/3.94
8BPK24A12	236/9.29	155,5/6.12	131	218/3.94	100/3.94

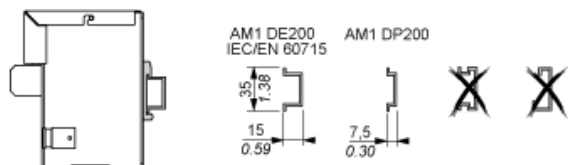
(1) ABL8BPK24A03 (avec kit ABL1A02)

---

Module de batterie 24 VCC




---

Montage



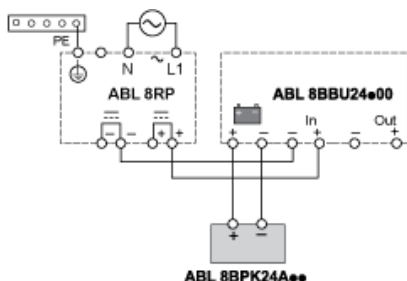
## Spécifications de câblage

### Types et sections de câbles

	<b>ABL 8BBU24200</b> <b>ABL 8BBU24400</b>
<b>ABL 8BPK24A**</b> +/- mm <sup>2</sup> /AWG	6 / 10 10 / 6
	 Nm 1,7 Nm max lb-in 15

## Câblage des modules de batterie 24 VCC

### Schéma de câblage



## Mise en parallèle de 2 batteries ABL8BPK24A12

### Schéma de câblage

