



Principales

| | |
|-------------------------------|-----------------------------------------------------------------------------------------------------------------------------------------------------------------------------------------------------------------------------------------------------------------------------------------------------------------------------------------------------------------------------------------------------------------------------------------------------------------|
| Gamme de produit | Modicon ABE7 |
| Type de produit ou équipement | Embase de raccordement pour voies analogiques |
| Nombre de canaux | 4 |
| Mode de raccordement | Bornes de type vis, 1 x 0,09 à 1 x 1,5 mm ² (AWG 28 à AWG 16) souple avec embout Bornes de type vis, 1 x 0,14 à 1 x 2,5 mm ² (AWG 26...AWG 12) rigide Bornes de type vis, 1 x 0,14 à 1 x 2,5 mm ² (AWG 26...AWG 14) souple sans embout Bornes de type vis, 2 x 0,09 à 2 x 0,75 mm ² (AWG 28 à AWG 20) souple avec embout Bornes de type vis, 2 x 0,2 à 2 x 2,5 mm ² (AWG 24...AWG 14) rigide |

Complémentaires

| | |
|-----------------------------------|------------------------------------------------------------------------------------------------------|
| Fonction disponible | Distribution de l'alimentation et 4 canaux analogiques protégés isolés, compatible avec Modicon M340 |
| Conformité | Modicon M340 BMXAMI0410 |
| Raccordement API | SUB-D 25 |
| Mode de fixation | Par clips (rail DIN symétrique 35 mm) Par vis (plaque solide ac kit fixation) |
| [Ui] tension assignée d'isolement | 2000 V bornes/rails de montage |
| Catégorie d'installation | II se conformer à CEI 60664-1 |
| Couple de serrage | 0,6 N.m avec plat Ø 3,5 mm tournevis |
| Poids du produit | 0,18 kg |

Environnement

| | |
|---------------------------------------|----------------------------------------------------------------------------------------------------------|
| Certifications du produit | DNV UL GL CSA |
| Degré de protection IP | IP20 se conformer à CEI 60529 |
| Tenue au fil incandescent | 750 °C, temps d'extinction <30 s se conformer à CEI 60695-2-11 |
| Tenue aux chocs mécaniques | 15 gn pour 11 ms se conformer à CEI 60068-2-27 |
| Tenue aux vibrations | 2 gn (f= 10...150 Hz) se conformer à CEI 60068-2-6 |
| Tenue aux décharges électrostatiques | 4 kV (contact) niveau 3 se conformer à CEI 6100-4-11 8 kV (air) niveau 3 se conformer à CEI 6100-4-11 |
| Résistance aux champs rayonnés | 10 V/m (26000000...1000000000 Hz) se conformer à CEI 61000-4-3 niveau 3 |
| Tenue aux transitoires rapides | 2 kV niveau 3 se conformer à CEI 61000-4-4 |
| Température de fonctionnement | 0...60 °C se conformer à CEI 61131-2 |
| Température ambiante pour le stockage | -40...80 °C se conformer à CEI 61131-2 |
| Degré de pollution | 2 se conformer à CEI 60664-1 |

Emballage

| | |
|--------------------------------|-----------|
| Type d'emballage 1 | PCE |
| Nb produits dans l'emballage 1 | 1 |
| Hauteur de l'emballage 1 | 8,000 cm |
| Largeur de l'emballage 1 | 7,000 cm |
| Longueur de l'emballage 1 | 9,500 cm |
| Poids de l'emballage 1 | 222,000 g |

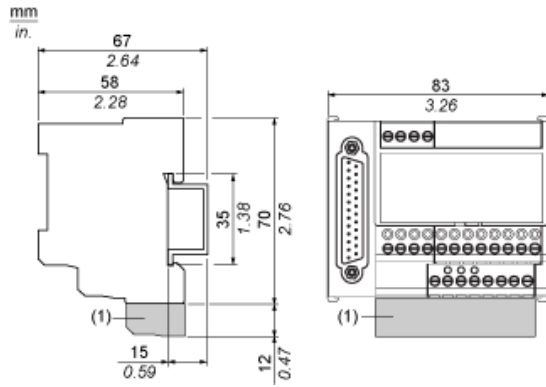
Durabilité de l'offre

| | |
|-------------------------------------|------------------------------------------------------------------------------------------------------|
| Régulation REACH | Déclaration REACH |
| Directive RoHS UE | Conformité pro-active (Produit en dehors du scope légal RoHS UE) Déclaration RoHS UE |
| Sans mercure | Oui |
| Régulation RoHS Chine | Déclaration RoHS Pour La Chine |
| Information sur les exemptions RoHS | Oui |

Garantie contractuelle

| | |
|----------|---------|
| Garantie | 18 mois |
|----------|---------|

Dimensions



Montage

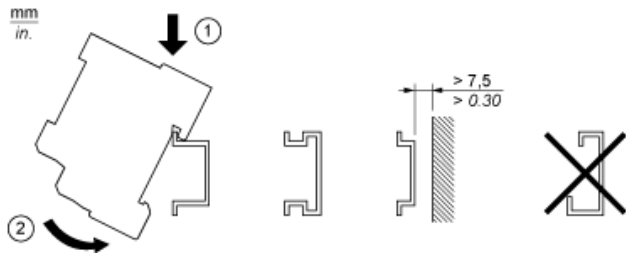
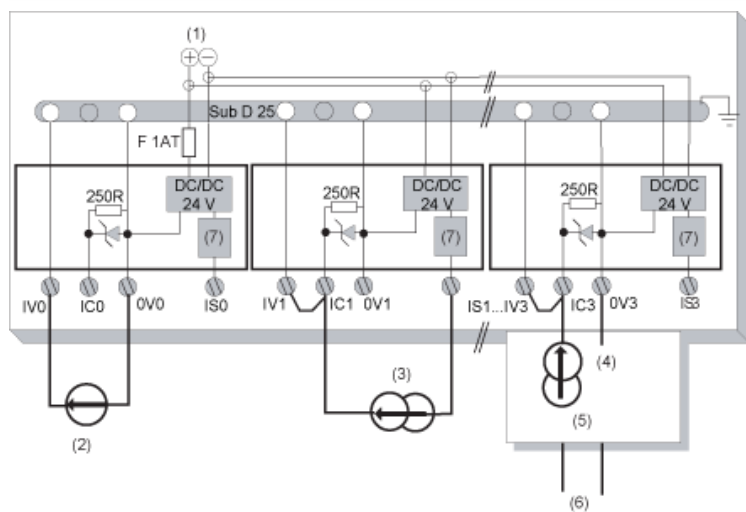


Schéma de câblage

| Voies | SUBD25 | Description | Voies | SUBD25 | Description |
|-------|-----------|-----------------|-------|-----------|---------------|
| 1 | / | Mise à la terre | | / | Entrée 24 VCC |
| 2 | / | Mise à la terre | | / | Entrée 24 VCC |
| 3 | / | Mise à la terre | | / | Entrée 0V24 |
| 4 | / | COM 0V0 | | / | Entrée 0V24 |
| 100 | | Sortie IS V0 | 101 | 14 (SUBD) | COM 0V0 |
| 102 | | Sortie IS V1 | 103 | 3 (SUBD) | COM 0V1 |
| 104 | | Sortie IS V2 | 105 | 17 (SUBD) | COM 0V2 |
| 106 | | Sortie IS V3 | 107 | 6 (SUBD) | COM 0V3 |
| 200 | 1 (SUBD) | Entrée IV V0 | 201 | | Entrée IC V0 |
| 202 | 15 (SUBD) | Entrée IV V1 | 203 | | Entrée IC V1 |
| 204 | 4 (SUBD) | Entrée IV V2 | 205 | | Entrée IC V2 |
| 206 | 18 (SUBD) | Entrée IV V3 | 207 | | Entrée IC V3 |



- (1) Entrée 24 V CEI
- (2) Capteur de tension
- (3) Capteur courant 2 fils
- (4) Capteur 0 V
- (5) Capteur de courant 4 fils
- (6) Alimentation capteur 4 fils
- (7) Protection 25 mA