



Principales

Gamme de produit	Modicon ABE7
Type de produit ou équipement	Embase de raccordement pour comptage et voies analogiques
Nombre de canaux	8
Mode de raccordement	Bornes de type vis, 1 x 0,09 à 1 x 1,5 mm ² (AWG 28 à AWG 16) souple avec embout Bornes de type vis, 1 x 0,14 à 1 x 2,5 mm ² (AWG 26...AWG 12) rigide Bornes de type vis, 1 x 0,14 à 1 x 2,5 mm ² (AWG 26...AWG 14) souple sans embout Bornes de type vis, 2 x 0,09 à 2 x 0,75 mm ² (AWG 28 à AWG 20) souple avec embout Bornes de type vis, 2 x 0,2 à 2 x 2,5 mm ² (AWG 24...AWG 14) rigide

Complémentaires

Fonction disponible	Courant d'entrée analogique, compatible avec Premium Tension d'entrée analogique, compatible avec Premium Pt 100, compatible avec Premium
[Uc] tension circuit de commande	24 V CC
Raccordement API	SUB-D 25
Mode de fixation	Par clips (rail DIN symétrique 35 mm) Par vis (plaque solide ac kit fixation)
[Ui] tension assignée d'isolement	2000 V bornes/rails de montage
Catégorie d'installation	II se conformer à CEI 60664-1
Couple de serrage	0,6 N.m avec plat Ø 3,5 mm tournevis
Poids du produit	0,33 kg

Environnement

Normes	CSA C22.2 CEI 61131 UL 508
Certifications du produit	DNV UL GL CSA
Degré de protection IP	IP20 se conformer à CEI 60529
Traitement de protection	TC
Tenue au fil incandescent	750 °C, temps d'extinction <30 s se conformer à CEI 60695-2-11
Tenue aux chocs mécaniques	15 gn pour 11 ms se conformer à CEI 60068-2-27
Tenue aux vibrations	2 gn (f= 10...150 Hz) se conformer à CEI 60068-2-6
Tenue aux décharges électrostatiques	4 kV (contact) niveau 3 se conformer à CEI 6100-4-11 8 kV (air) niveau 3 se conformer à CEI 6100-4-11
Résistance aux champs rayonnés	10 V/m (26000000...100000000 Hz) se conformer à CEI 61000-4-3 niveau 3
Tenue aux transitoires rapides	2 kV niveau 3 se conformer à CEI 61000-4-4
Température de fonctionnement	0...60 °C se conformer à CEI 61131-2
Température ambiante pour le stockage	-40...80 °C se conformer à CEI 61131-2
Degré de pollution	2 se conformer à CEI 60664-1

Emballage

Type d'emballage 1	PCE
Nb produits dans l'emballage 1	1
Hauteur de l'emballage 1	7,000 cm
Largeur de l'emballage 1	8,000 cm
Longueur de l'emballage 1	13,500 cm
Poids de l'emballage 1	311,000 g

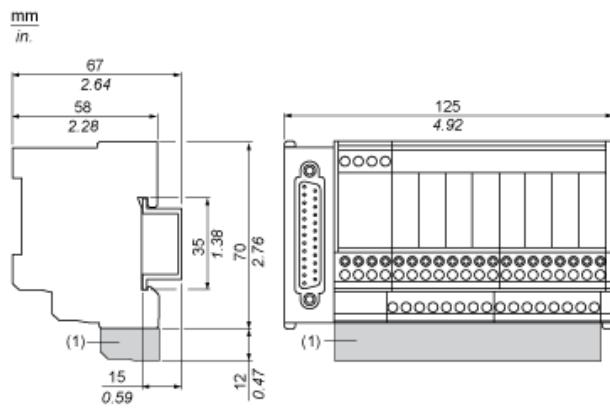
Durabilité de l'offre

Régulation REACH	Déclaration REACH
Directive RoHS UE	Conformité pro-active (Produit en dehors du scope légal RoHS UE) Déclaration RoHS UE
Sans mercure	Oui
Régulation RoHS Chine	Déclaration RoHS Pour La Chine
Information sur les exemptions RoHS	Oui

Garantie contractuelle

Garantie	18 mois
----------	---------

Dimensions



Montage

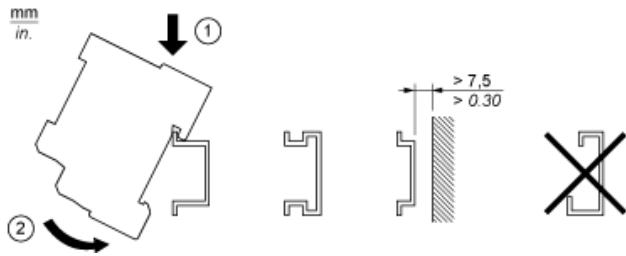
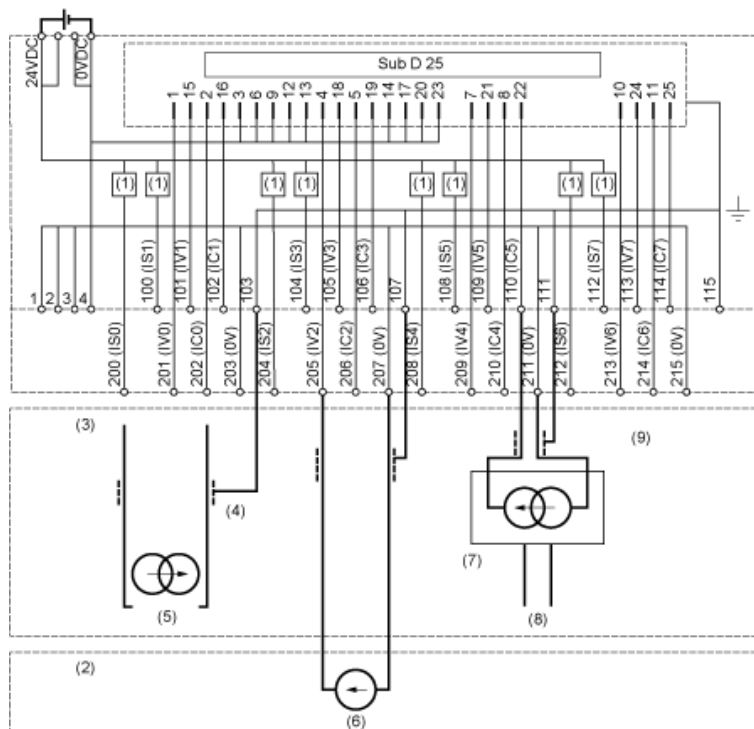


Schéma de câblage



- (1) Limiteur 25 mA
- (2) 8 tensions d'entrée
- (3) 8 courants d'entrée
- (4) Capteur à 2 fils
- (5) Voie via 0
- (6) Voie via 2
- (7) Alimentation
- (8) Voie via 5
- (9) Capteur à 4 fils