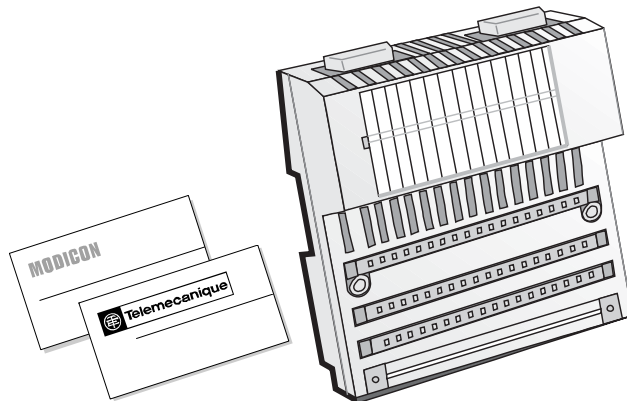


TSX Momentum 170 ADM 390 30

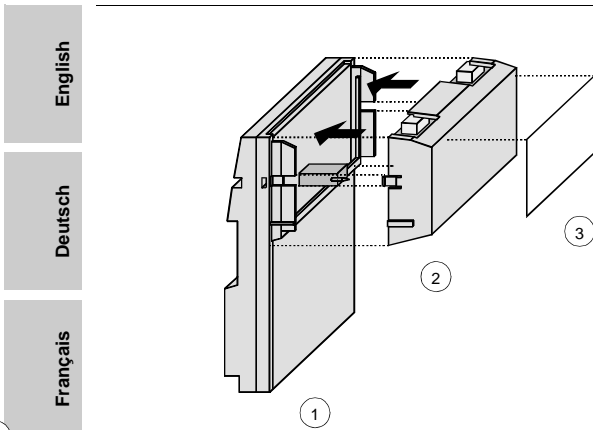


- English
- Deutsch
- Français
- Español
- Italiano
- Addendum



GROUPE SCHNEIDER

■ Merlin Gerin ■ Modicon ■ Square D ■ Telemecanique



- English
- Deutsch
- Français
- Español
- Italiano
- Addendum

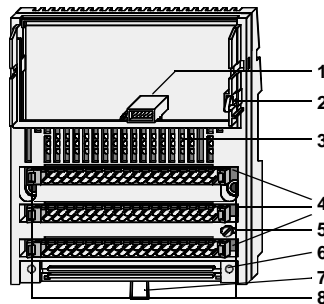
- | | | |
|--------------------------|--------------------------------|---------------------------------------|
| 1. I/O base | 1. E/A-Einheit | 1. Embase |
| 2. Comm or CPU Adapter | 2. Bus- oder CPU-Adapter | 2. Communicateur ou module processeur |
| 3. Fill-in label | 3. Schiebeschild | 3. Etiquette d'identification |
| 1. Unidad de E/S | 1. Unità I/O | |
| 2. Adaptador de bus | 2. Attadore bus o adattore CPU | |
| 3. Etiqueta de inserción | 3. Targetta per siglatura | |

Informations destinées à l'utilisateur

L'embase ne peut être mise en service qu'avec un communicateur ou un module processeur. Les directives de montage et d'installation se trouvent dans le manuel d'utilisation 870 USE 002 01.

Caractéristiques

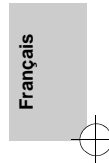
Type de module	10 entrées tout ou rien en 1 groupe 8 sorties relais en 2 groupes (4 sorties par groupe)
Tension d'alimentation et d'entrée	24 VCC
Tension de commutation	20 ... 115 VCC, 24 ... 230 VCA
Courant d'entrée	6 mA par entrée (type 1+)
Courant de commutation maximal	2 A/sortie



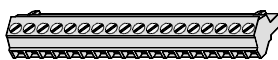
1. Interface interne pour le communicateur
2. Butée d'arrêt et contact PE pour le communicateur
3. Voyants de signalisation
4. Emplacement des borniers
5. Vis de prise de terre
6. Emplacement des barres de potentiel
7. Ressort de blocage pour montage sur rail DIN
8. Emplacement des fixations pour montage au mur

Dans l'emballage:

Embase, Informations pour l'utilisateur, Etiquette d'identification, Jeu de plots de codage



Borniers



Bornes à vis



Bornes à ressort

Jeu de 3 bornes à vis	170 XTS 001 00
Jeu de 3 bornes à ressort	170 XTS 002 00

Communicateurs

Communicateur	Référence	Documentation
Communicateur		
- Interbus	170 INT 110 00	870 USE 003 01
- Profibus DP	170 DNT 110 00	870 USE 004 01
- FIPI/O	170 FNT 110 00	870 USE 005 01
- Modbus Plus	170 PNT 110 20	870 USE 103 01
	170 PNT 160 20	870 USE 103 01
- DeviceNet	170 LNT 710 00	870 USE 104 01
Module processeur		
	171 CSS 700 00	870 USE 101 01
	171 CSS 700 10	870 USE 101 01
	171 CSS 760 00	870 USE 101 01
	171 CSS 780 00	870 USE 101 01
Coupleur d'interface		
	172 JNN 210 32	870 USE 002 01
	172 PNN 210 22	870 USE 002 01
	172 PNN 260 22	870 USE 002 01

Français

AVERTISSEMENT

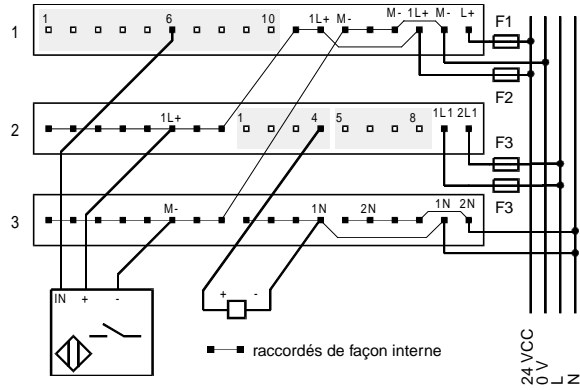
Dès que l'embase est connectée l'opérateur peut entrer en contact avec le courant électrique.



S'assurer que l'embase est hors tension tant qu'un communicateur n'est pas monté. Pour cela connecter les borniers seulement après le montage du communicateur.

Le non respect de ces mesures de protection peut entraîner des blessures sur les personnes ou des dommages sur l'appareil.

Câblage



Fusibles

Fusibles externes (recommandés)	F1 = 315 mA rapide F2 = max. 4 A rapide F3 = max. 8 A lent
---------------------------------	--

Français

Repérage des borniers et des barres de potentiel

Rangée	N° de borne	Signification
1	1 ... 10	Entrées
	11, 12, 16	Alimentation entrées (1L+)
	13, 14, 15	Return (M-) pour les entrées
	17	Return (M-) pour l'embase
	18	Alimentation de l'embase + 24 VCC (L+)
2	1 ... 8	Alimentation entrées (1L+)
	9 ... 12	Sorties (groupe 1)
	13 ... 16	Sorties (groupe 2)
	17	Tension de sortie pour relais (1L1, 20 ... 115 VCC ou 24 ... 230 VCA)
	18	Tension de sortie pour relais (2L1, 20 ... 115 VCC ou 24 ... 230 VCA)
3	1 ... 8	Return (M-) pour entrées
	9, 10, 11, 12	Return (1N) pour relais
	13, 14, 15, 16	Return (2N) pour relais
	17/18	Return/potentiel de référence pour sorties relais

Français



Nota: Les brochages d'entrée et de sortie sont déterminés par l'adaptateur et le logiciel de programmation que vous utilisez. Pour plus de détails sur le brochage, reportez-vous au manuel utilisateur sur les bases d'E/S TSX Momentum 870 USE 002 01

Respecte les exigences du label CE pour les équipements ouverts. Les équipements ouverts doivent être installés en enveloppe standard de l'industrie et l'accès doit en être réservé au seul personnel qualifié.

English

Deutsch

Français

Español

Italiano

Addendum

English

Deutsch

Français

Español

Italiano

Addendum

April, Modicon, Square D and Telemecanique are trade names of Groupe Schneider for automation products. These products are marketed worldwide: In the US by Square D, in Canada, Latin America, Africa, Asia/Pacific, the Middle East and Europe by Schneider; in Germany by AEG Schneider Automation; in China and Golf region by Schneider Automation Inc.; in South Africa by ASA Systems Automation; in Australia by Schneider Automation Pty. Ltd.; in Israel by Afcon Control & Automation Ltd. and in Switzerland by Schneider Electric and GSY Industrieautomation AG.

Schneider Automation GmbH
Steinheimer Straße 117
D-63500 Seligenstadt
Tel.: (49) 61 82 81-0 - Fax: (49) 61 82 81-3306

Schneider Automation, Inc.
One High Street
North Andover, MA 01845, USA
Tel.: (1) 978 794 0800 - Fax: (1) 978 975 9010

Schneider Automation S. A.
245, Route des Lucioles - BP 147
F-06903 Sophia-Antipolis
Tel.: (33) 4 92 96 20 00 - Fax: (33) 4 93 65 37 15

708929.21

10/97