

! DANGER / DANGER / PELIGRO

HAZARD OF ELECTRIC SHOCK, EXPLOSION OR ARC FLASH

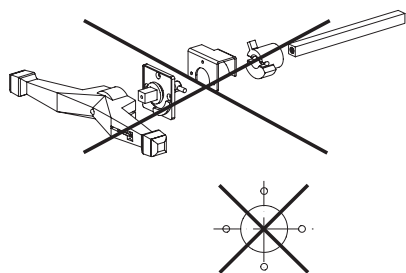
- Apply appropriate personal protective equipment (PPE) and follow safe electrical work practices. In the USA, see NFPA 70E.
 - This equipment must only be installed and serviced by qualified electrical personnel.
 - Turn off all power supplying this equipment before working on or inside equipment.
 - Always use a properly rated voltage sensing device to confirm power is off.
 - Replace all devices, doors, and covers before turning on power to this equipment.
- Failure to follow these instructions will result in death or serious injury.**

RISQUE D'ÉLECTROCUTION, D'EXPLOSION OU D'ARC ÉLECTRIQUE

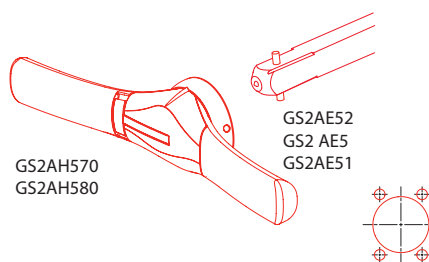
- Portez un équipement de protection personnel (EPP) approprié et observez les méthodes de travail électrique sécuritaire.
 - Aux USA, voir NFPA 70E.
 - L'installation et l'entretien de cet appareil ne doivent être effectués que par du personnel qualifié.
 - Coupez toutes les alimentations avant de travailler sur cet appareil.
 - Utilisez toujours un dispositif de détection de tension à valeur nominale approprié pour confirmer que toute alimentation est coupée.
 - Remplacez tous les dispositifs, les portes et les couvercles avant de mettre cet appareil sous tension.
- Le non-respect de ces instructions provoquera la mort ou des blessures graves.**

PELIGRO DE DESCARGA ELÉCTRICA, EXPLOSIÓN O ARCO ELÉCTRICO

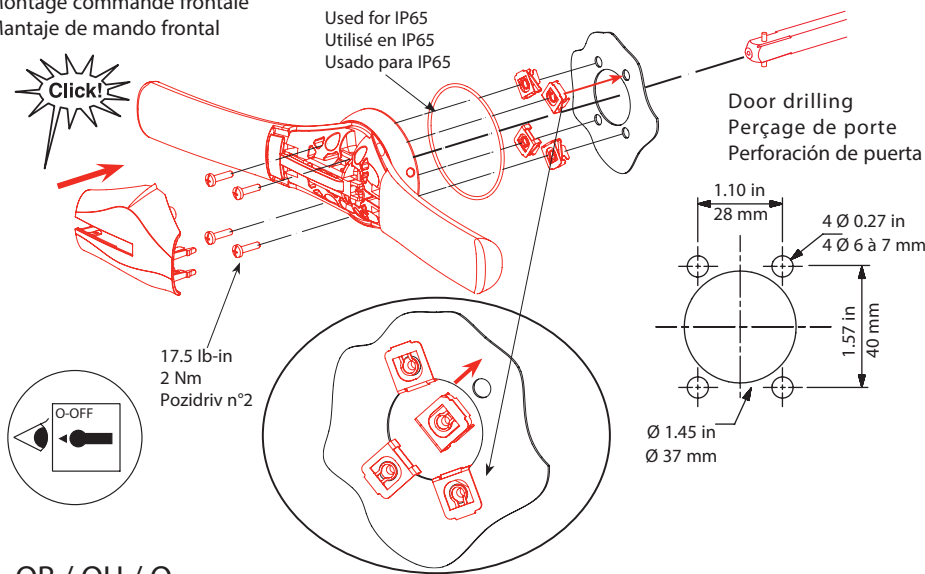
- Utilice equipo de protección personal (EPP) apropiado y siga las prácticas de seguridad eléctrica establecidas por su Compañía (en los Estados Unidos consulte la norma NFPA 70E).
 - Solamente el personal de mantenimiento eléctrico especializado deberá instalar y prestar servicios de mantenimiento a este equipo.
 - Desenergice el equipo antes de realizar cualquier trabajo en él.
 - Siempre utilice un dispositivo detector de tensión adecuado para confirmar la desenergización del equipo.
 - Vuelva a colocar todos los dispositivos, las puertas y las cubiertas antes de energizar este equipo.
- Si no se siguen estas instrucciones provocará lesiones graves o incluso la muerte.**



Replaced by
Remplacer par
Sustituir por

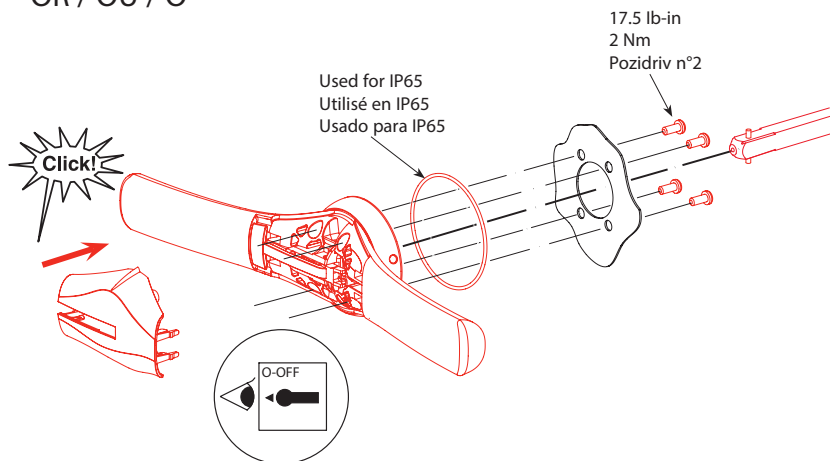


Front operation mounting
Montage commande frontale
Mantaje de mando frontal

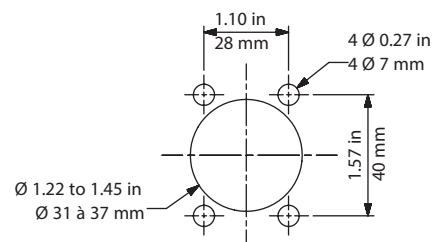


Dual dimensions in/mm
Double dimensions in/mm
Doble dimensiones in/mm

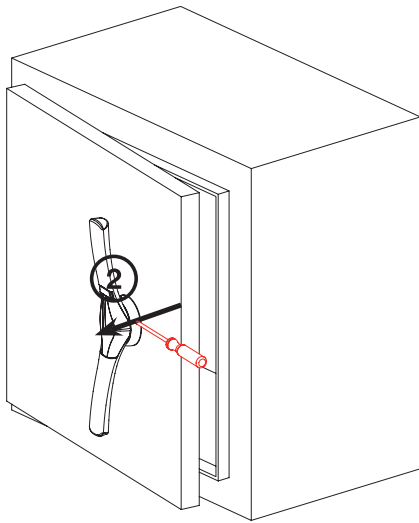
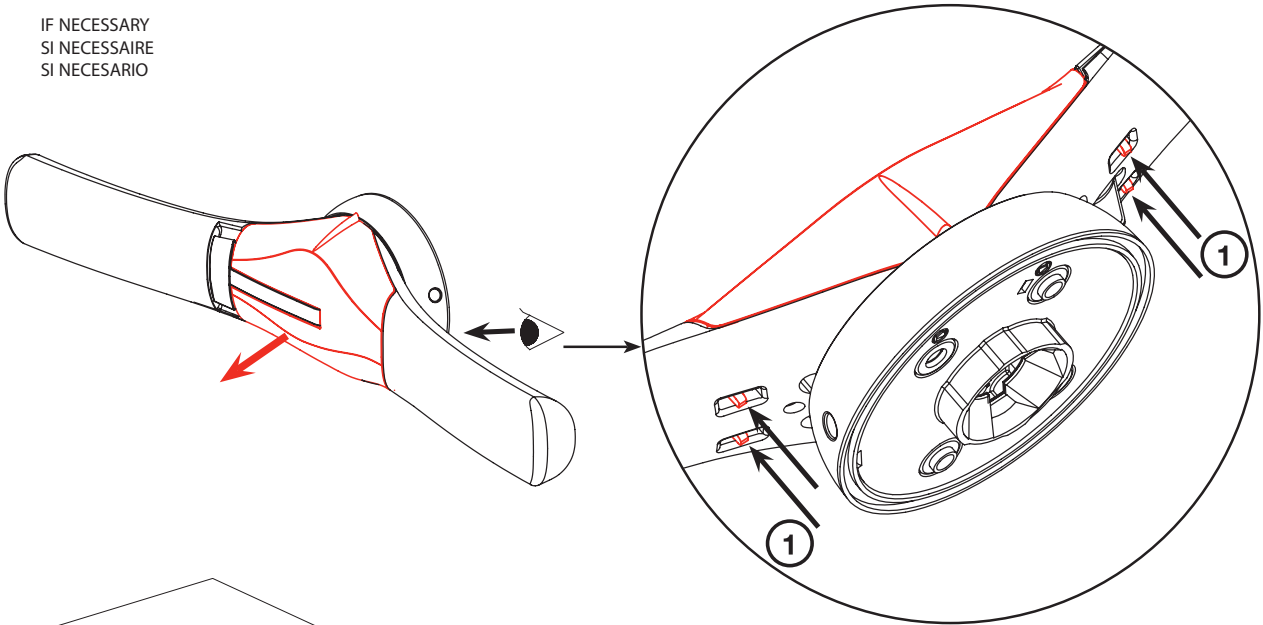
OR / OU / O



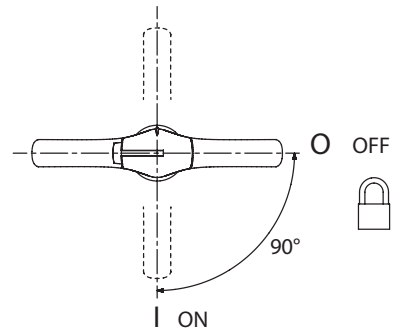
Door drilling
Perçage de porte
Perforación de puerta



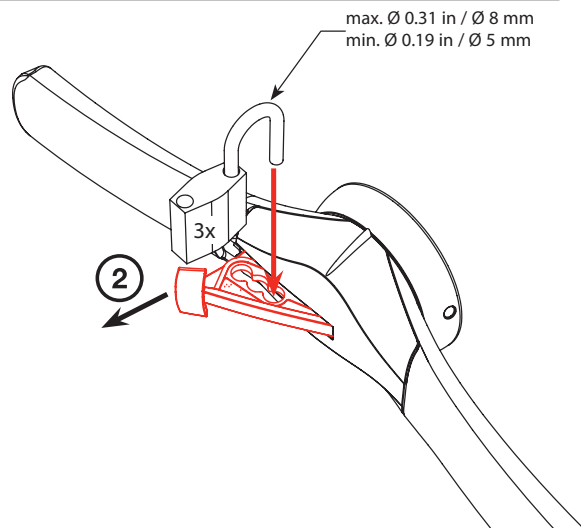
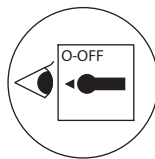
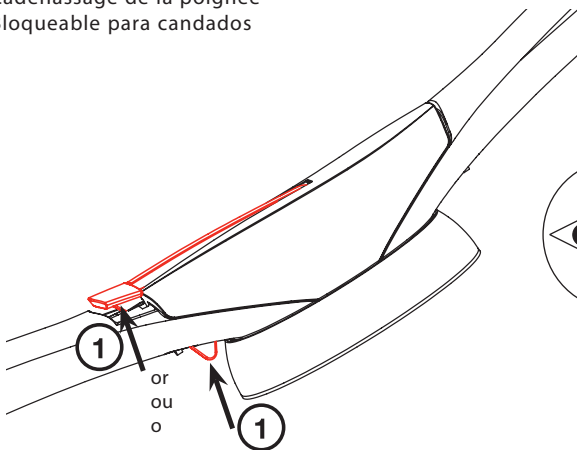
IF NECESSARY
SI NECESSAIRE
SI NECESARIO



Padlocking position
Position de cadenassage
Posición con candado



Handle padlocking
Cadenassage de la poignée
Bloqueable para candados



Defeating of the interlock in ON position
Déverrouillage de porte en position I et II
Desenganche del cerrojo en posición I y II

⚠ DANGER / DANGER / PELIGRO

HAZARD OF ELECTRIC SHOCK, EXPLOSION OR ARC FLASH

- Disconnect all power before servicing.
 - Be sure enclosure is closed securely before operating device.
 - Testing of live equipment should only be performed by qualified service personnel in accordance with local regulations.
- Failure to follow these instructions will result in death or serious injury.**

RISQUE D'ÉLECTROCUTION, D'EXPLOSION OU D'ARC ÉLECTRIQUE

- Couper l'alimentation avant intervention.
 - S'assurer de la fermeture du coffret avant manœuvre de l'appareil.
 - Les essais des équipements sous tensions ne doivent être effectués que par du personnel qualifié.
- Le non-respect de ces instructions provoquera la mort ou des blessures graves.**

PELIGRO DE DESCARGA ELÉCTRICA, EXPLOSIÓN O DESTELLO DE ARCO VOLTAICO

- Desenergice el equipo antes de una itervención.
 - Asegurarse del cierre de la caja antes de manipular el equipo.
 - Solamente el personal especializado debere probar los equipos sobre tension.
- Si no se siguen estas instrucciones provocará lesiones graves o incluso la muerte.**

