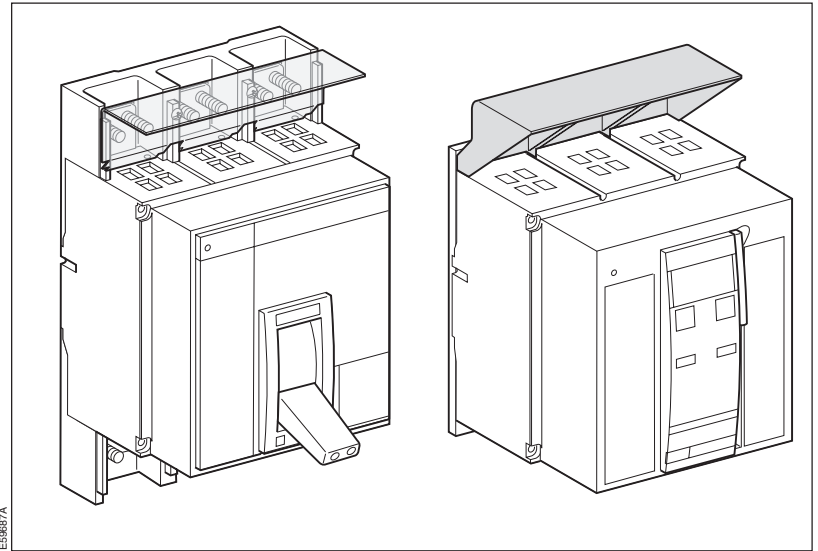


Compact NS630b-1600 Masterpact NT

- (F)** Notice d'installation
- (EN)** *Installation manual*
- (DE)** *Montageanleitung*
- (IT)** *Manuale d'installazione*
- (ES)** *Instrucciones de instalación*

Ecran d'isolement sur chambre / Arc chute screen / Isolationsplatte über Lichtbogenlöschkammern / Schermo d'isolamento per camere / Pantalla de aislamiento sobre cámara





Danger et avertissement / Danger and warning / Vorsicht Lebensgefahr Norme di sicurezza e avvertenze / Instrucciones de seguridad

Le montage des ces matériels ne peut être effectué que par des professionnels.
Le non respect des indications de la présente notice ne saurait engager la responsabilité du constructeur.

RISQUE D'ELECTROCUTION, DE BRULURES OU D'EXPLOSION

- l'installation et l'entretien de cet appareil ne doivent être effectués que par des professionnels
- coupez l'alimentation générale de cet appareil avant toute intervention sur ou dans l'appareil
- utilisez toujours un dispositif de détection de tension approprié pour confirmer l'absence de tension
- remplacez tous les dispositifs, les portes et les couvercles avant de mettre cet appareil sous tension.

Le non respect de ces consignes de sécurité exposerait l'intervenant et son entourage à des risques de dommages corporels graves susceptibles d'entraîner la mort.

This equipment should only be mounted by professionals. The manufacturer shall not be held responsible for any failure to comply with the instructions given in this manual

RISK OF ELECTROCUTION, BURNS OR EXPLOSION

- *the device should only be installed and serviced by professionals*
- *switch off the general power supply to the device prior to any work on or in the device*
- *always use an appropriate voltage detection device to confirm the absence of voltage*
- *replace all interlocks, doors and covers before energising the device.*

Failure to take these precautions could expose interveners and people round to serious corporal injuries which could cause death.

Diese Bauteile dürfen nur von qualifiziertem Personal montiert werden. Bei Nichteinhaltung der Anweisungen der vorliegenden Anleitung kann der Hersteller auf keinen Fall haftbar gemacht werden.

GEFAHR VON TÖDLICHEM ELEKTROSCHOCK, VERBRENNUNGEN UND EXPLOSION

- *Installation und Wartung dieses Gerätes dürfen nur von qualifiziertem Personal vorgenommen werden*
- *Vor jeglichem Eingriff auf oder an dem Gerät muß die Stromversorgung des Geräts unterbrochen werden*
- *Vor dem Eingriff ist mit einem geeigneten Spannungsmesser sicher zu stellen, daß keinerlei Spannung vorhanden ist*
- *Bevor das Gerät erneut unter Spannung gesetzt wird, müssen sämtliche Vorrichtungen, Türen und Abdeckungen wieder angebracht sein.*

Falls diese Vorsichtsmaßnahmen nicht eingehalten werden, könnte dies zu schwere Verletzungen bis hin zum Tod führen.

Il montaggio di questi materiali deve essere eseguito esclusivamente da personale competente. In caso di mancato rispetto delle indicazioni fornite nel presente manuale, il costruttore non potrà essere ritenuto responsabile.

RISCHIO DI ELETTROCUZIONE, DI USTIONI O DI ESPLOSIONE

- *l'installazione e la manutenzione di questo apparecchio devono essere eseguite esclusivamente da personale competente*
- *prima di qualsiasi intervento sull'apparecchio o al suo interno, interrompere l'alimentazione generale fornita*
- *verificare sempre l'assenza di tensione con uno strumento adeguato*
- *prima di mettere questo apparecchio sotto tensione, riportatelo alle condizioni di sicurezza iniziali rimontando gli eventuali pezzi precedentemente tolti.*

Il mancato rispetto delle indicazioni sulla sicurezza riportate in questo documento, potrebbe causare gravi incidenti, tali da ferire o portare alla morte l'operatore.

El montaje de estos materiales sólo puede ser realizado por profesionales. El incumplimiento de las indicaciones dadas en estas instrucciones anula la responsabilidad del constructor.

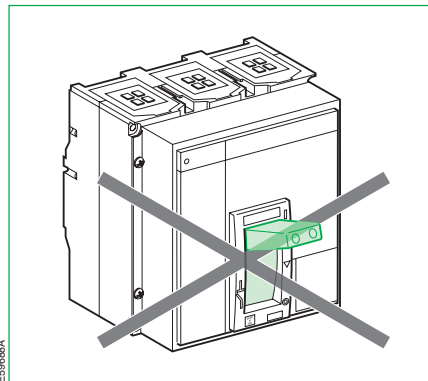
RIESGO DE ELECTROCUCION, DE QUEMADURAS O DE EXPLOSION

- *la instalación y el mantenimiento de este aparato sólo deben ser realizados por profesionales*
- *corte la alimentación general del aparato antes de cualquier intervención sobre o en el mismo*
- *utilice siempre un dispositivo de detección de tensión apropiado para confirmar la falta de tensión*
- *vuelva a colocar todos los dispositivos, las puertas y las tapas antes de poner este aparato bajo tensión.*

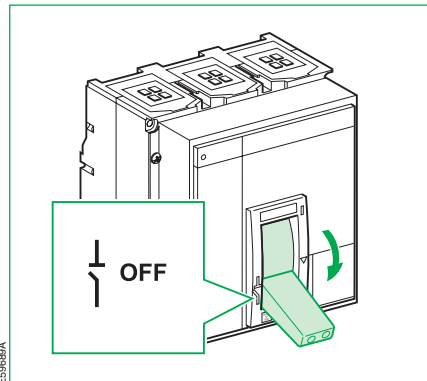
La falta de cumplimiento de estas precauciones puede exponer al usuario y a su entorno a riesgos de daños corporales graves susceptibles de producir la muerte .

Avant toute intervention sur l'appareil / Before working on the device / Vor jeglichem Eingriff an dem Gerät / Prima di qualsiasi intervento sull'apparecchio / Antes de cualquier intervención sobre el aparato

NS

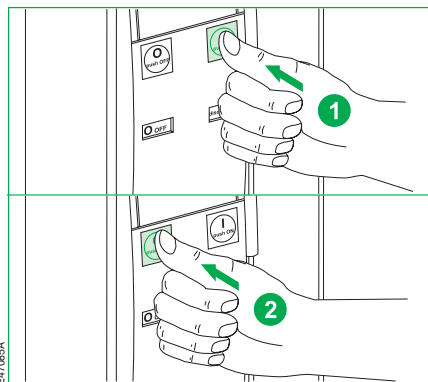


E69688A

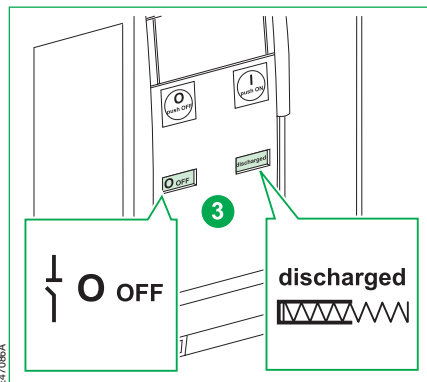


E69688A

NT



E47085A



E47086A

Outillage nécessaire / Necessary tools / Benötigtes Werkzeuge / Utensili necessari / Herramientas necesarias

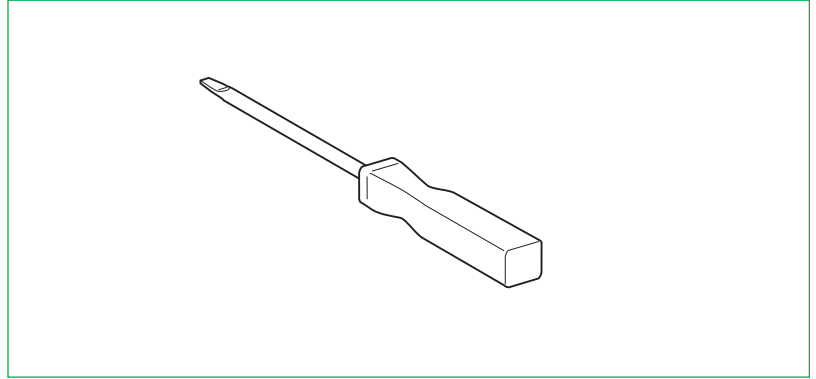
tournevis (Pozidrive n°2, 3 ou plat).

screwdriver (Pozidrive n°2, 3 or slotted).

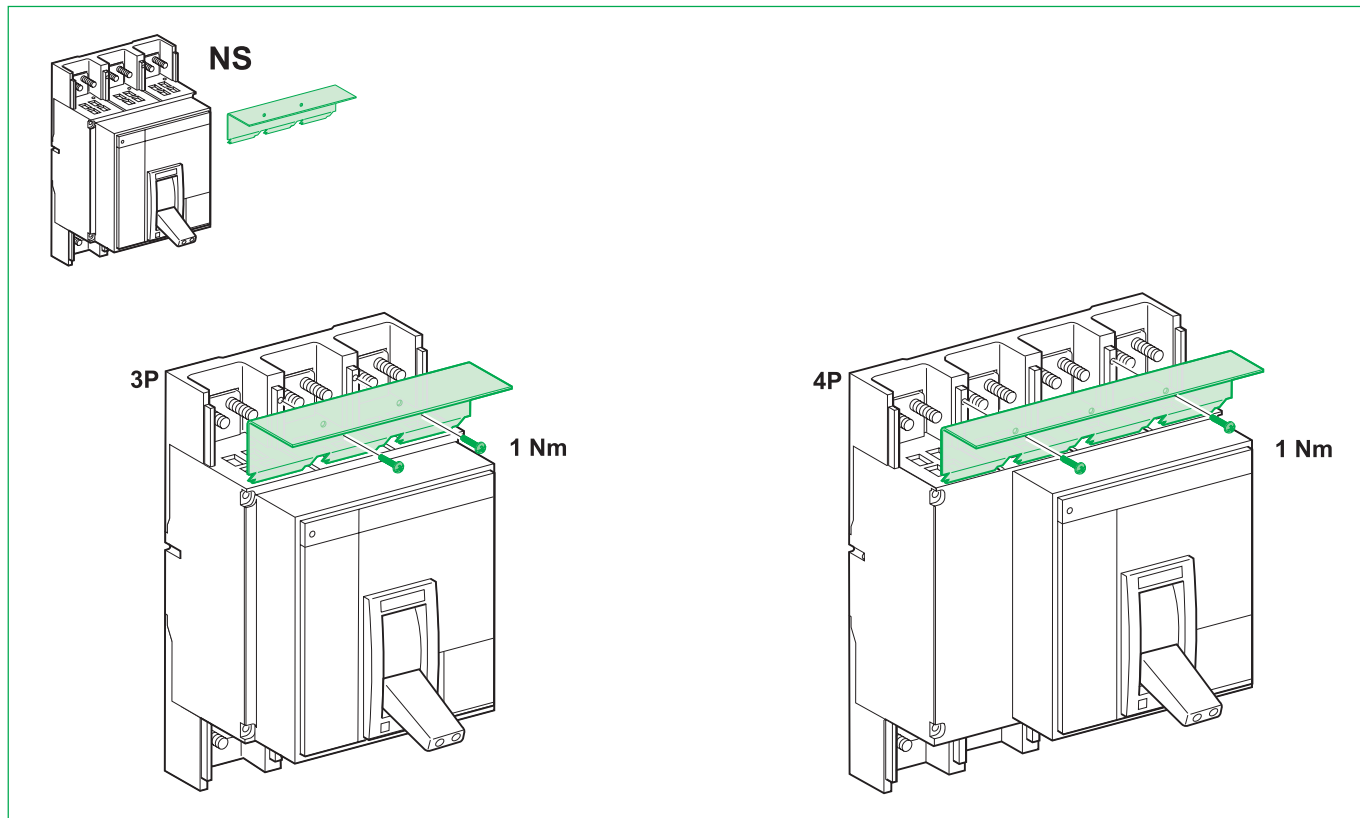
Schraubendreher (Pozidrive Nr. 2, 3 oder Schlitz).

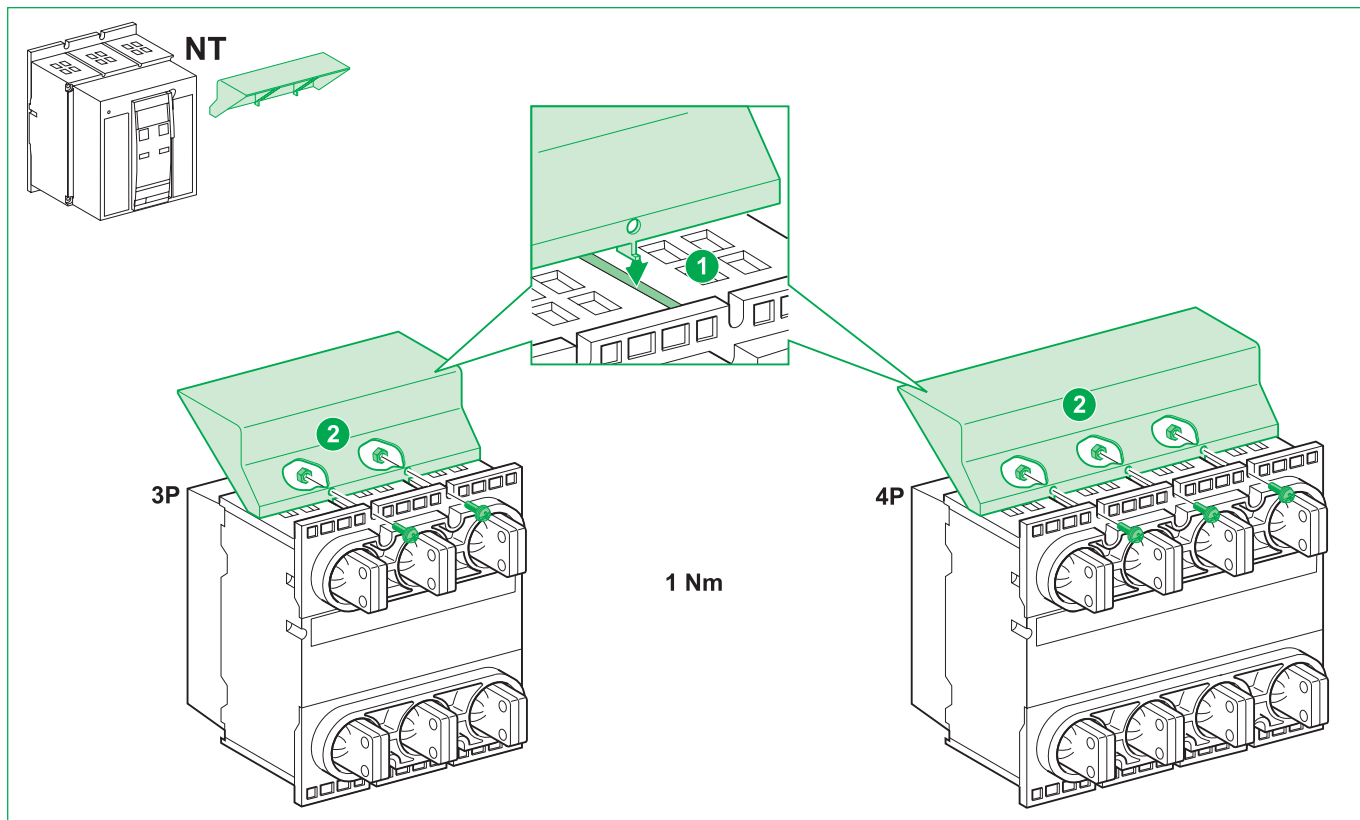
cacciavite (Pozidrive n° 2, 3 o piatto).

destornillador (Pozidrive n° 2, 3 o plano).



ES9683B





Schneider Electric Industries SAS

89 boulevard Franklin Roosevelt
F - 92505 Rueil-Malmaison Cedex (France)
Tél. : +33 (0)1 41 29 85 00

<http://www.schneider-electric.com>



Printed on recyclable paper.

Designed by: AMEG
Printed by: