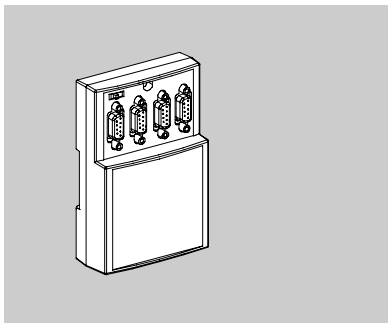


TSX CANTDM4 Box

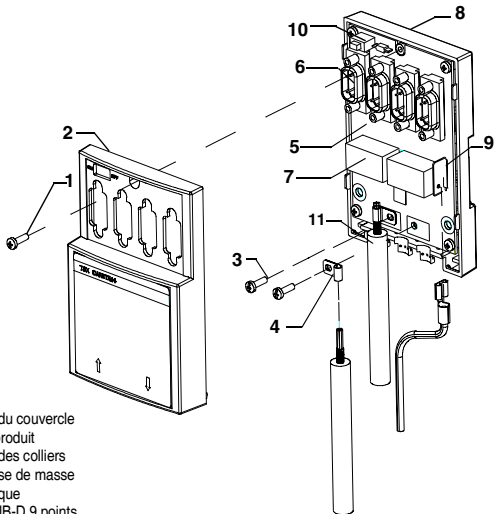
Quick reference guide
Kurzanleitung
Instruction de service
Guía de referencias rápidas
Guida di riferimento rapido

Edition March 2005



Boîtier de raccordement TSX CANTDM4

Ce boîtier fournit 4 connecteurs SubD9 males qui permettent les connexions au bus CANopen de 4 appareils CAN.

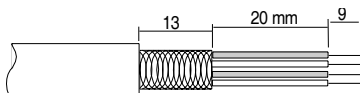


- 1 Vis de fixation du couvercle
- 2 Couvercle du produit
- 3 Vis de fixation des colliers
- 4 Collier de reprise de masse
- 5 Carte électronique
- 6 Connecteur SUB-D 9 points
- 7 Bornier de raccordement
- 8 Embase du produit
- 9 Cosse pour raccordement du fil vert/jaune de mise à la terre
- 10 Interrupteur qui permet de connecter la résistance de fin de ligne
- 11 Colliers de maintien des câbles

Matériel nécessaire :

Tournevis cruciforme empreinte PZ01

Gabarit de préparation des câbles



Mode opératoire :

- Dévisser la vis (1) avec un tournevis cruciforme PZ01, ouvrir le couvercle 2,
- Fixer l'embase sur son support Rail Din ou par 2 vis \varnothing 4, L = 20 mm min. (non fournies),
- Préparer les câbles du tronçon principal selon le gabarit ci-dessus,
- Raccorder les câbles sur le bornier (7) selon les instructions ci après,
- Si le boîtier est en début ou fin de ligne, placer le switch en position ON. Une résistance de 120 ohm est alors connectée entre les signaux CAN_L et CAN_H du câble entrant. Dans ce cas ces signaux ne sont plus connectés au câble sortant,
- Placer les câbles, gaine isolante en butée sur le bord de la carte (5),
- Raccorder la terre de protection à la borne marquée PE. Ce conducteur se loge dans la fente supérieure de l'étrier,
- Placer et fixer les colliers (4) de reprise de masse,
- Immobiliser les câbles à l'aide des colliers de maintien (11),
- Casser les languettes sécables du couvercle (2) pour le passage des câbles,
- Monter et visser le couvercle : vis (1) avec un tournevis cruciforme PZ01

Raccordements :

Si vous devez connecter un câble CANopen standard Schneider (TSXCANCAxxx, TSXCANCBxxx or TSXCANCDxxx), vous devez suivre les associations (signal, couleur de fil) décrites dans les tableaux ci-dessous.

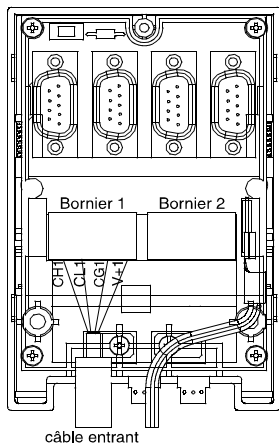
**ATTENTION****RISQUE D'UN MAUVAIS FONCTIONNEMENT DU RESEAU CANopen**

Le signal V+ (rouge) ne doit être utilisé que pour la distribution d'alimentation.

Les raccordements de câblages doivent respecter les associations décrites dans les tableaux suivants.

Le non-respect de ces précautions peut entraîner des dommages matériels.

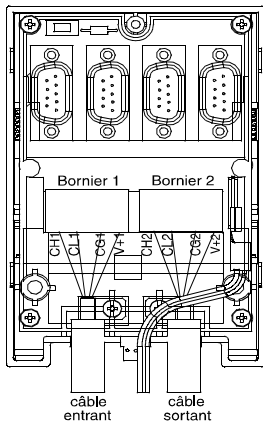
Raccordement avec 1 câble :

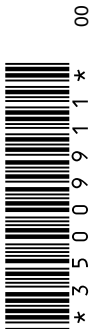


Signal	Bornier 1	Couleur fil
CAN_H	CH1	blanc
CAN_L	CL1	bleu
CAN_GND	CG1	noir
CAN_V+	V+1	rouge

Raccordement avec 2 câbles :

Signal	Bornier 1	Bornier 2	Couleur fil
CAN_H	CH1	CH2	blanc
CAN_L	CL1	CL2	bleu
CAN_GND	CG1	CG2	noir
CAN_V+	V+1	V+2	rouge





35009911 00

Schneider Electric Industries SAS

Headquarters

89, bd Franklin Roosevelt
F - 92506 Rueil Malmaison Cedex

<http://www.schneider-electric.com>

Owing to changes in standards and equipment, the characteristics given in the text and images in this document are not binding us until they have been confirmed with us.

Printed in

march 2005