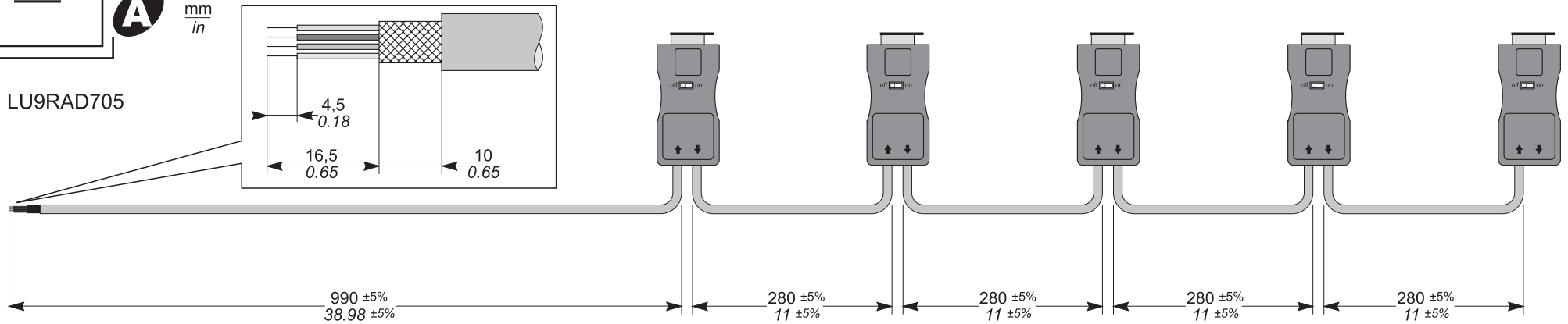




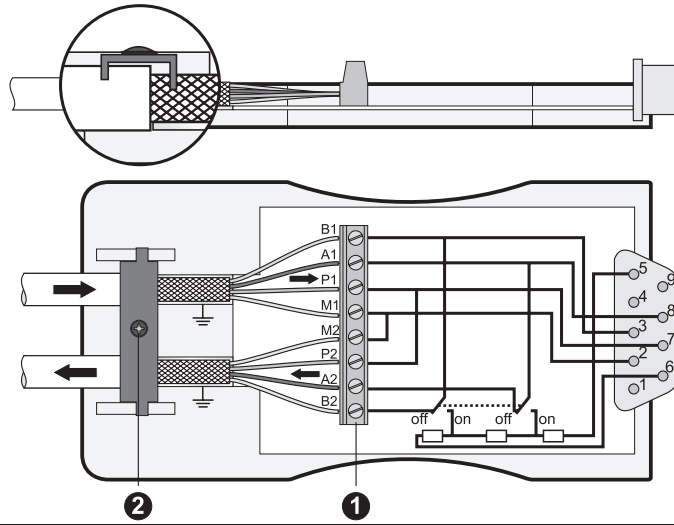
CAUTION	ATTENTION	ACHTUNG	AVISO	ATTENZIONE
<p>RISK OF PROFIBUS NETWORK MALFUNCTION</p> <p>To connect a pre-wiring cord Profibus with 5 connectors (LU9RAD705), you must follow the associations described in the table below (signal, wire color). Failure to follow these instructions can result in injury or equipment damage.</p>	<p>RISQUE DE MAUVAIS FONCTIONNEMENT DU RESEAU PROFIBUS</p> <p>Pour connecter un cordon de pré-câblage Profibus 5 connecteurs (LU9RAD705), vous devez suivre les associations décrites dans le tableau ci-dessous. Le non-respect de ces instructions peut provoquer des blessures ou des dommages matériels.</p>	<p>GEFAHR EINER FALSCHEN FUNKTIONSWEISE DES PROFIBUS -NETZWERKS</p> <p>Beachten Sie beim Anschluss einer Profibus-Vorverdrahtung für 5 Steckverbinder (LU9RAD705) die in der nachfolgenden Tabelle aufgeführten Zuordnungen (Signal, Drahtfarbe). Die Nichtbeachtung dieser Anweisungen kann zu Körperverletzungen oder Materialschäden führen.</p>	<p>RIESGO DE UN FUNCIONAMIENTO INCORRECTO DE LA RED PROFIBUS</p> <p>Para conectar un cable de precableado Profibus con 5 conectores (LU9RAD705), debe seguir las asociaciones (señal, color de hilo) descritas en la tabla de más abajo. Si no se siguen estas instrucciones pueden producirse lesiones personales o daños en el equipo.</p>	<p>RISCHIO DI MALFUNZIONAMENTO DELLA RETE PROFIBUS</p> <p>Per collegare un cavo di pre-cablaggio Profibus a 5 connettori (LU9RAD705) occorre seguire le associazioni (segnale, colore del filo) indicate nella tabella qui di seguito. Il mancato rispetto di queste istruzioni può provocare infortuni o danni alle apparecchiature.</p>

A

mm
in



B



①	Color	Couleur	Farbe	Color	Colore
M1/M2 (M24)	Blue	Bleu	Blau	Azul	Blu
P1/P2 (P24)	Brown	Marron	Braun	Marrón	Marrone
A1/A2 (RxD/TxD-N)	Green	Vert	Grün	Verde	Verde
B1/B2 (RxD/TxD-P)	Red	Rouge	Rot	Rojo	Rosso

①	⊖	Ø2 mm Ø0.078 in	Ø1,6 mm Ø0.06 in	0,14...0,5 mm ² AWG 26...20	0,2 N.m 1.75 lb-in
②	+	Ø5 mm Ø0.2 in	Ø3 mm Ø0.12 in		

C

