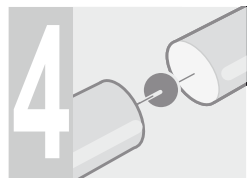
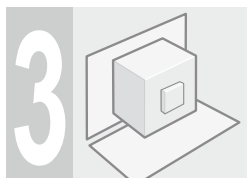
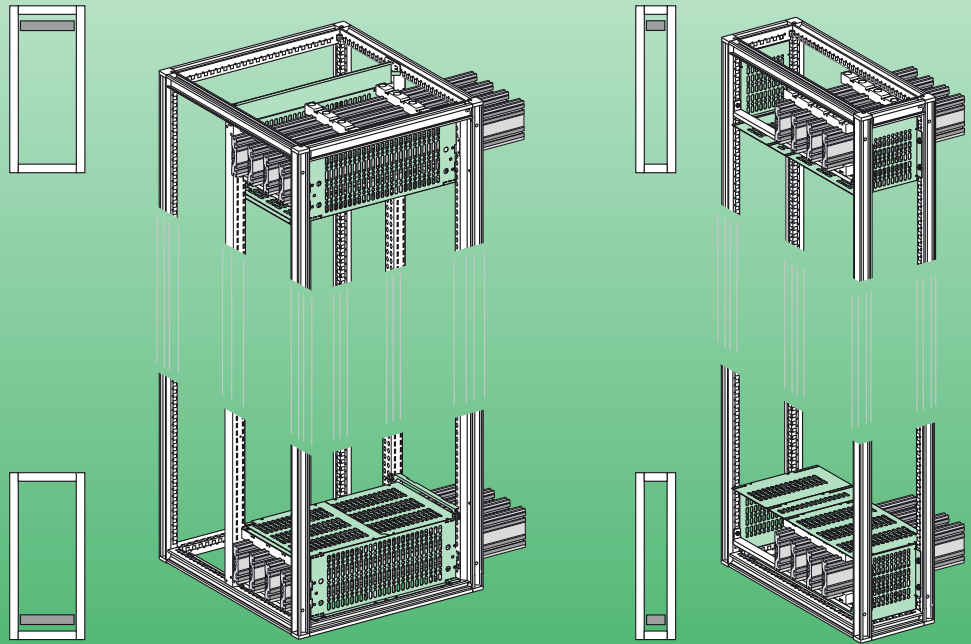
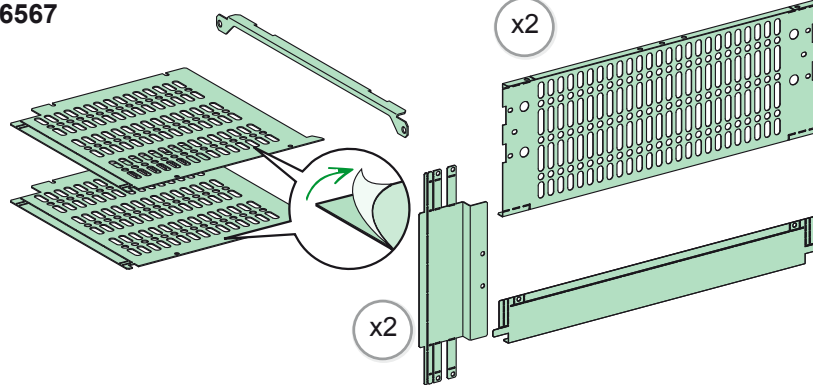


06567
06568

Prisma

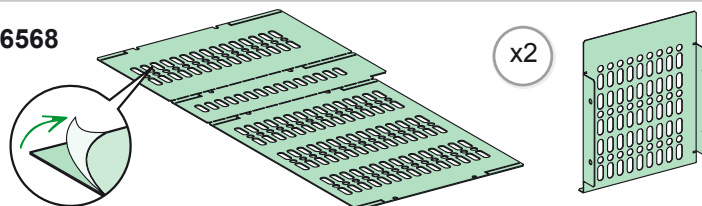


06567



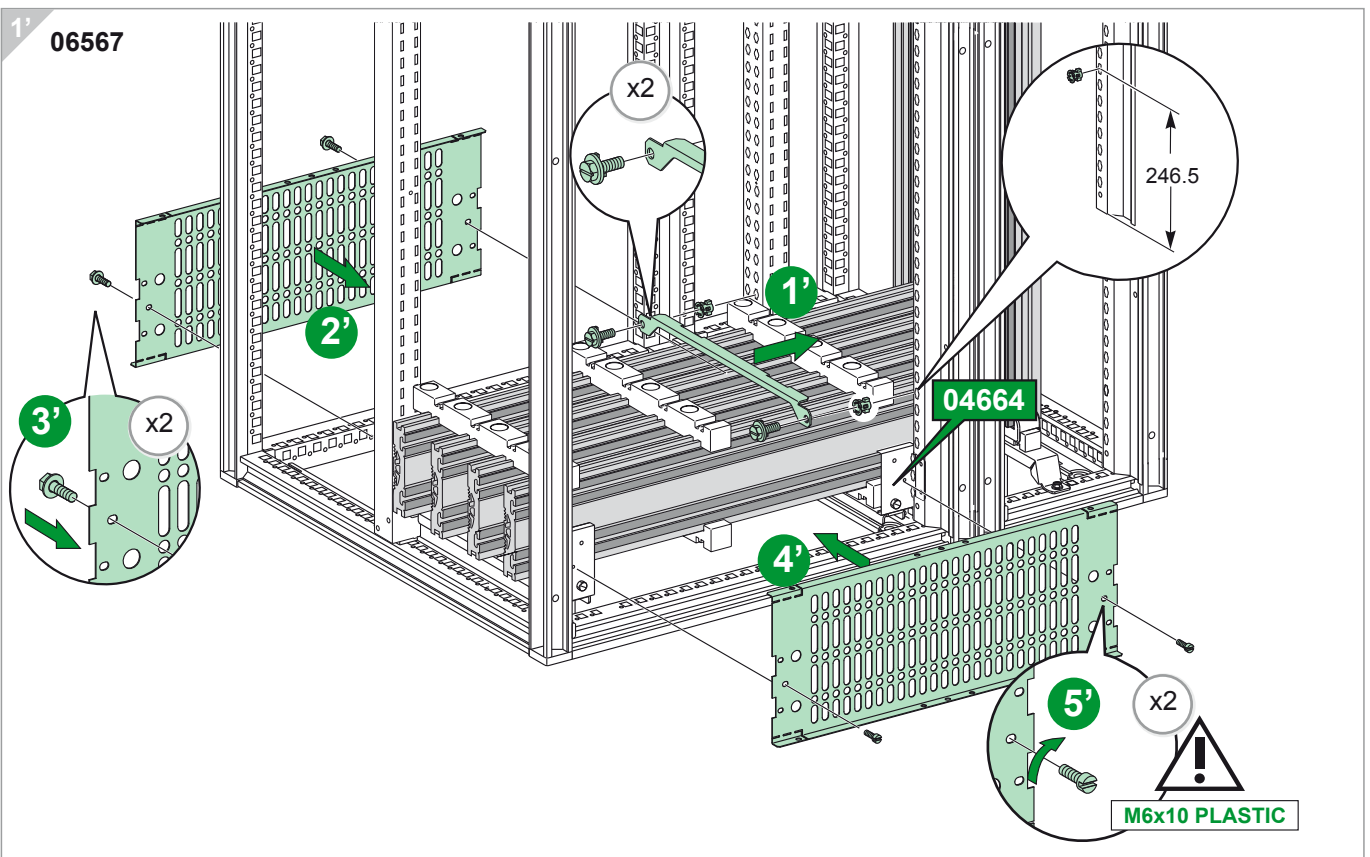
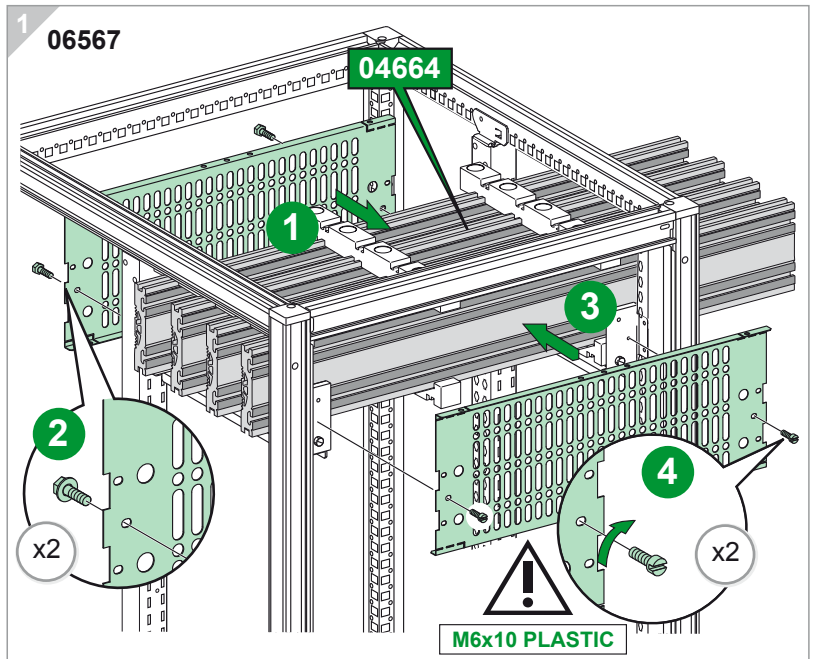
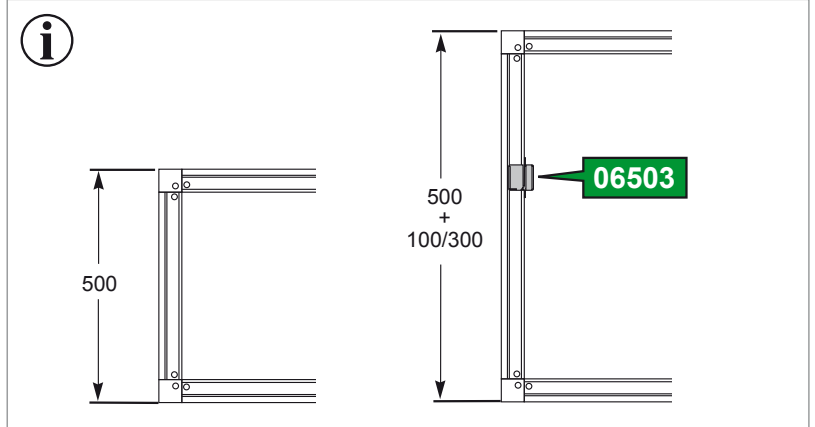
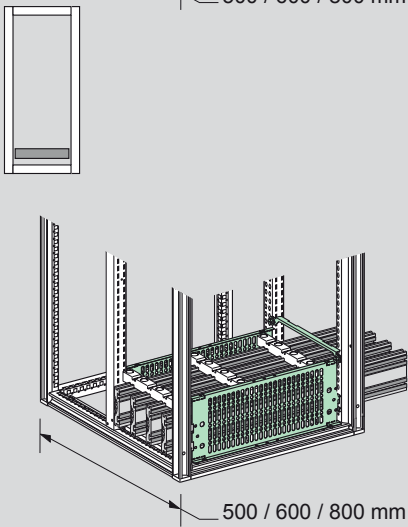
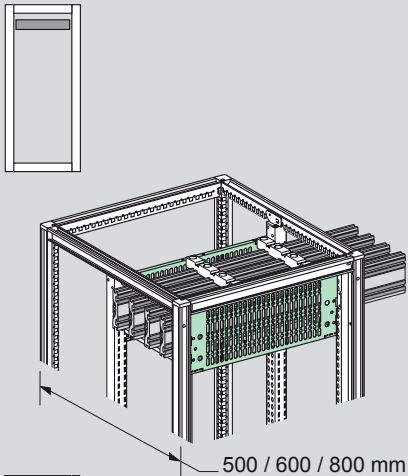
- x10
- x10
- x2
- x4
- M6x10 PLASTIC**
- x2

06568

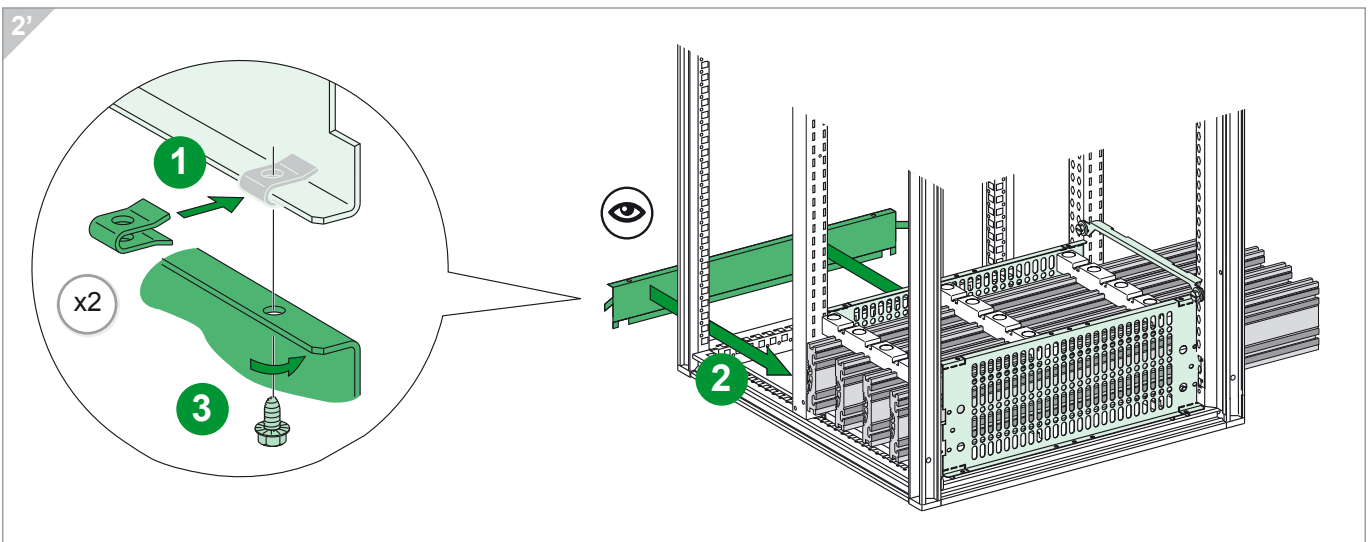
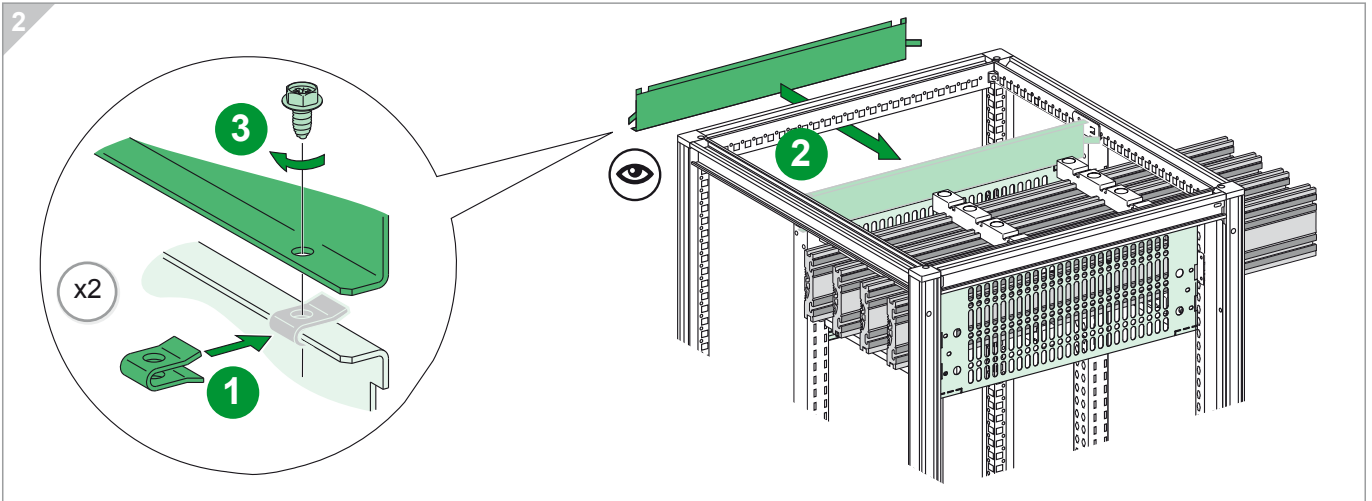
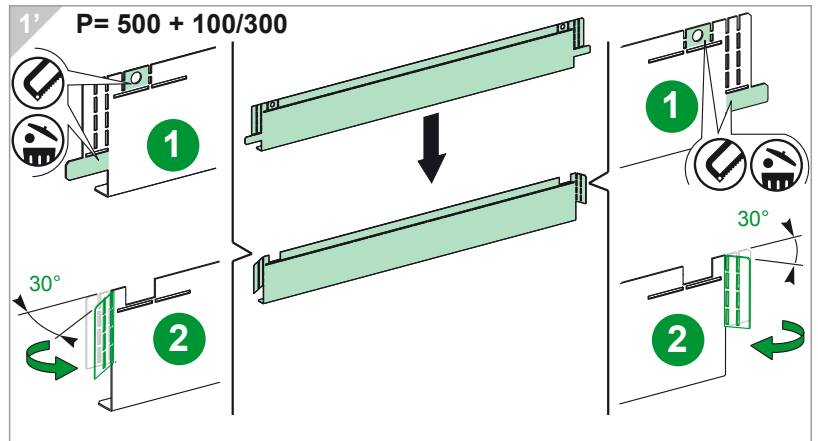
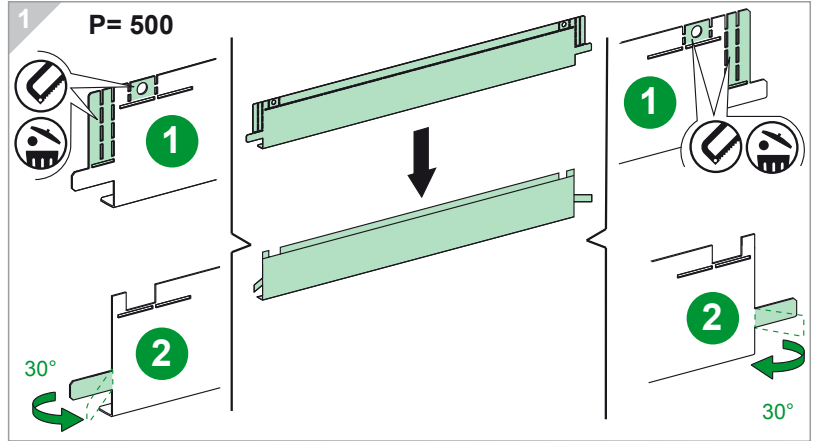
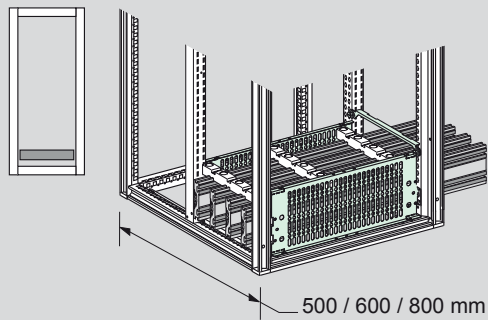
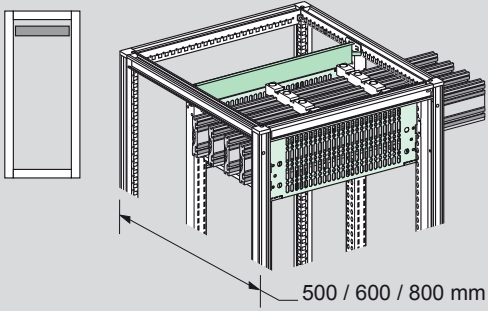


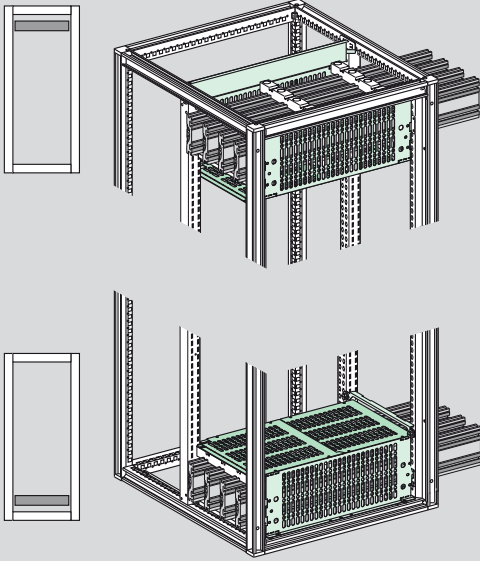
- x4
- x4
- x8

A 06567

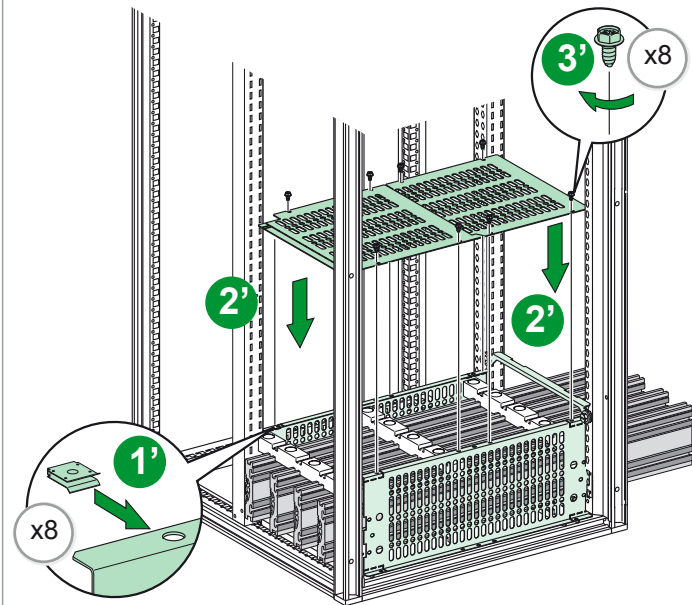
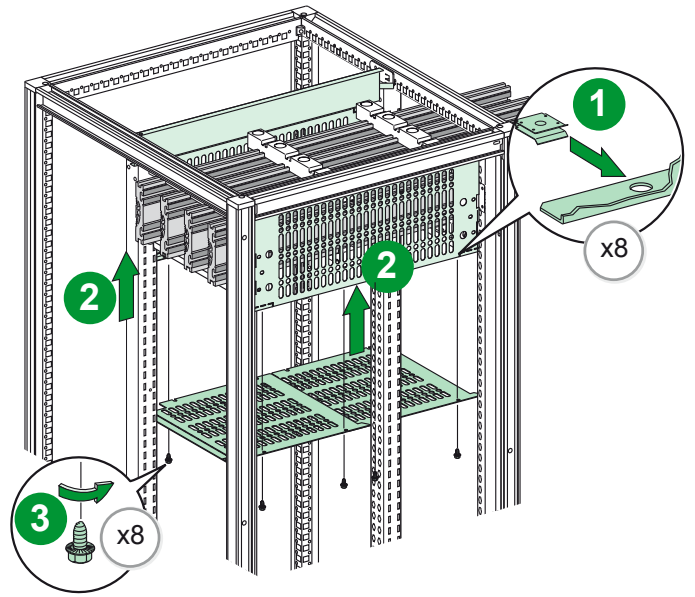


B 06567

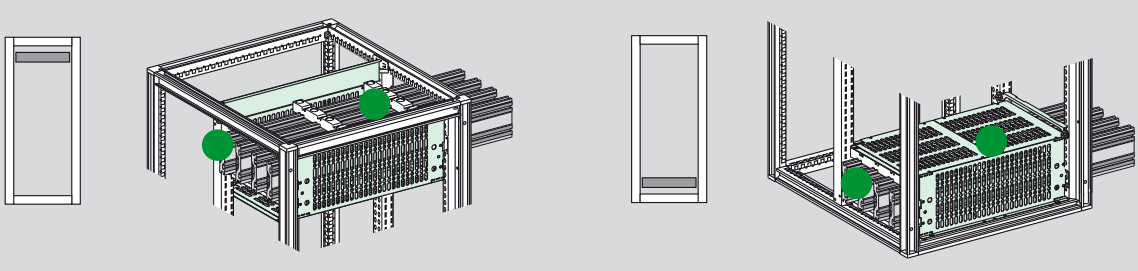




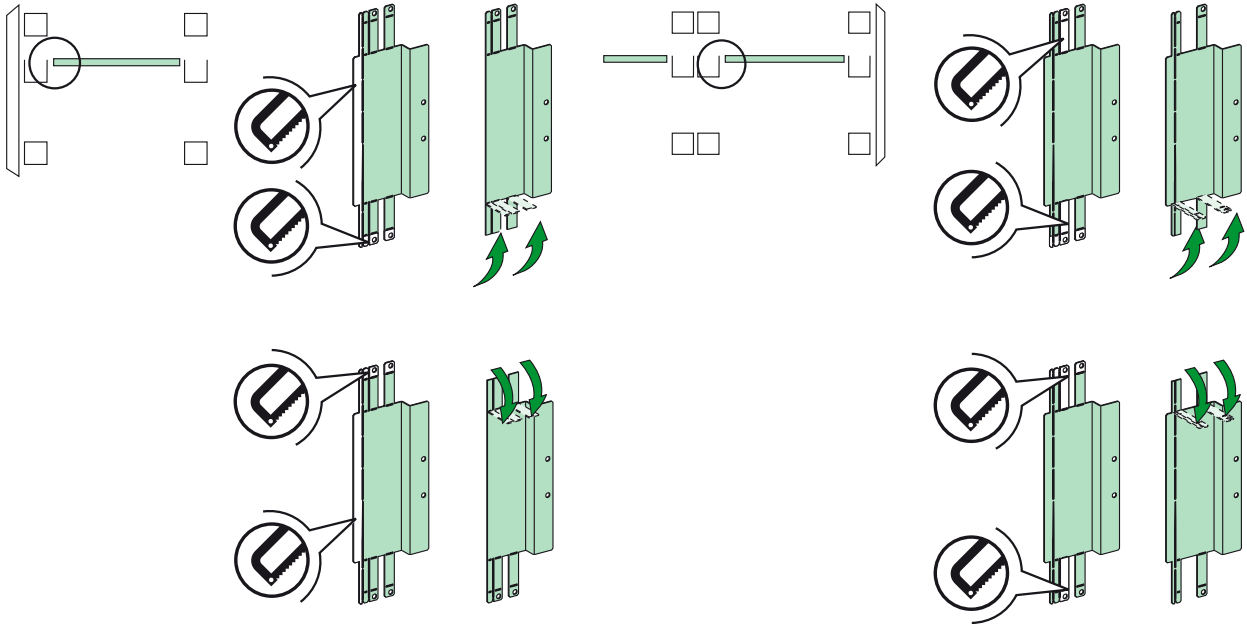
1



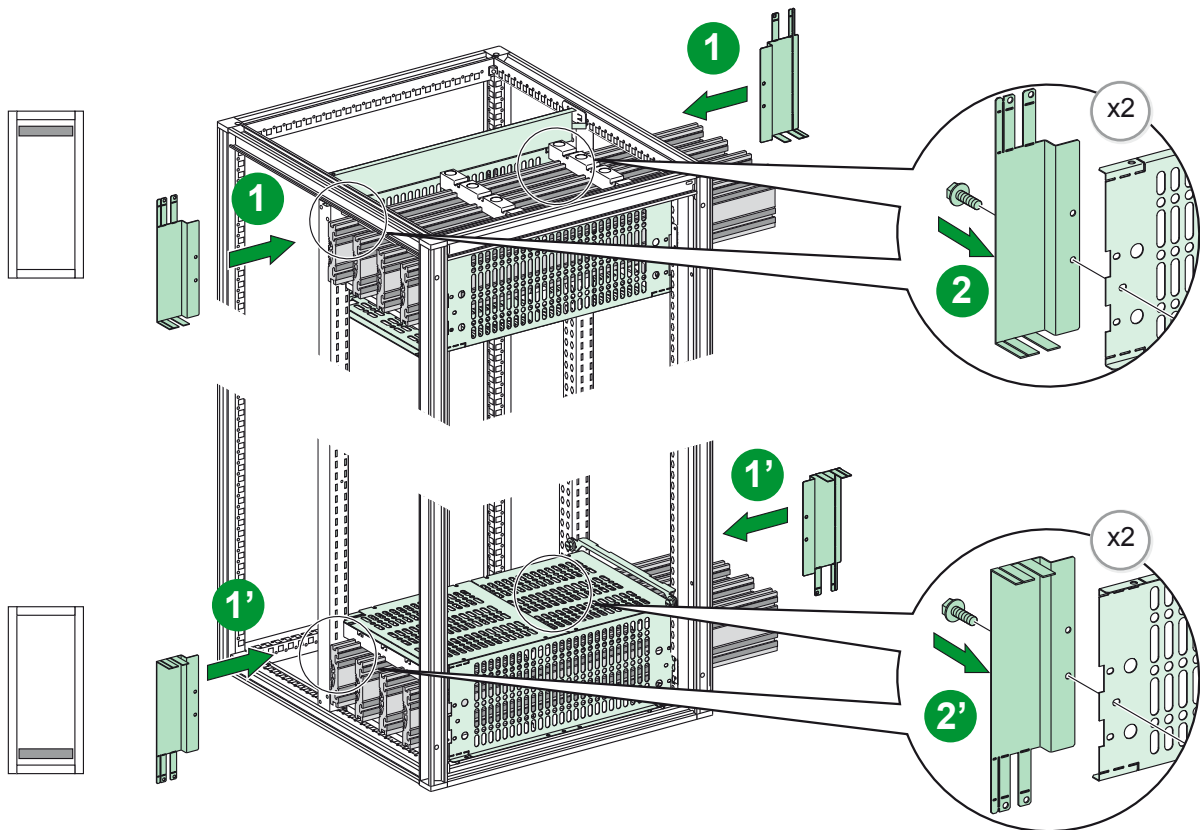
D 06567



i

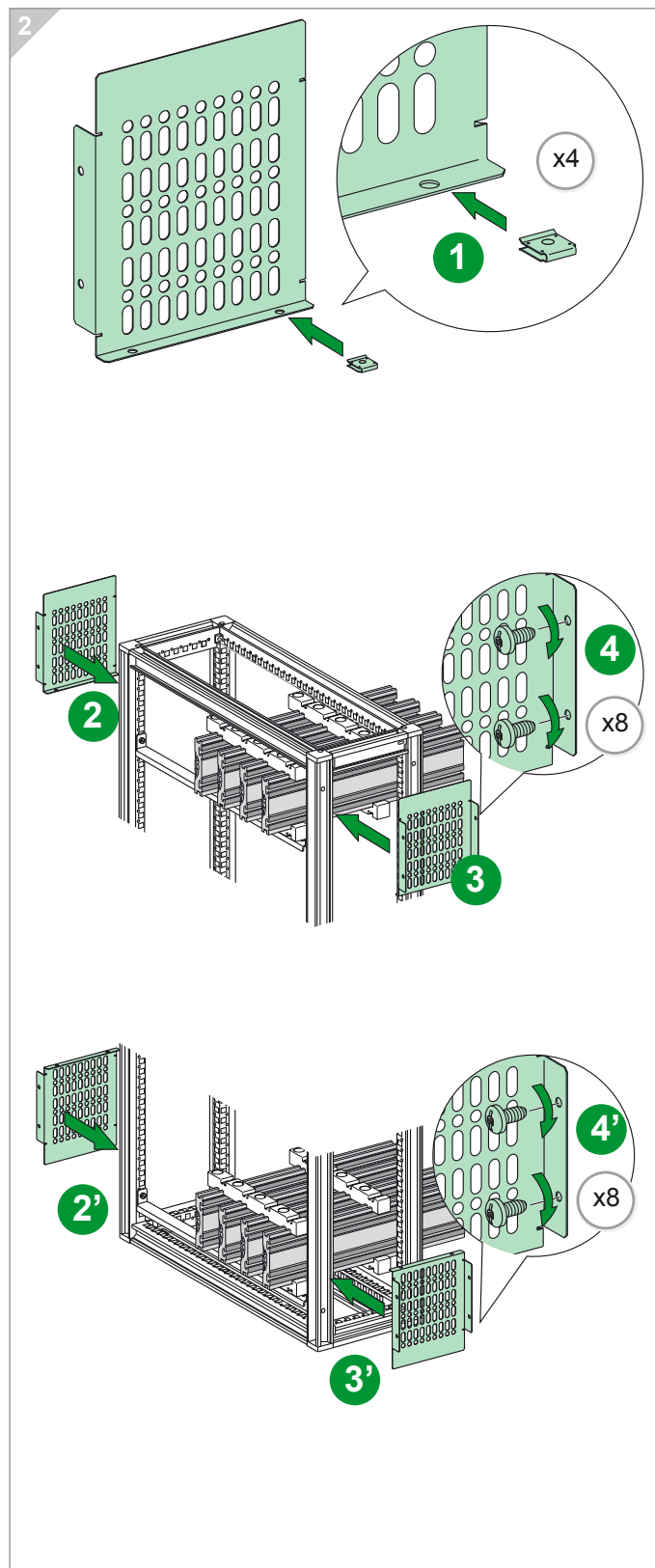
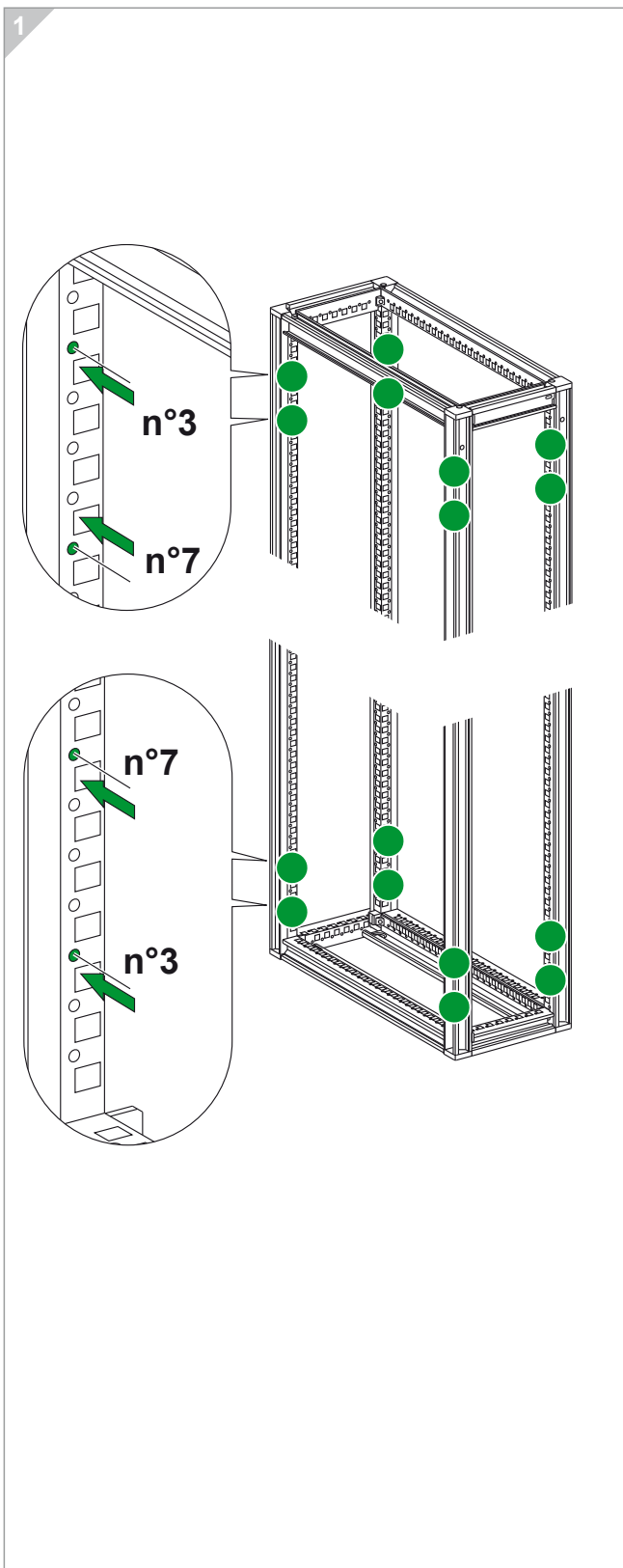
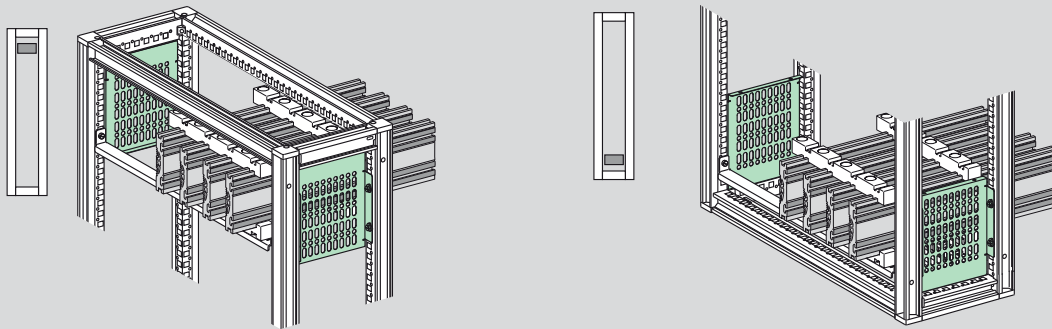


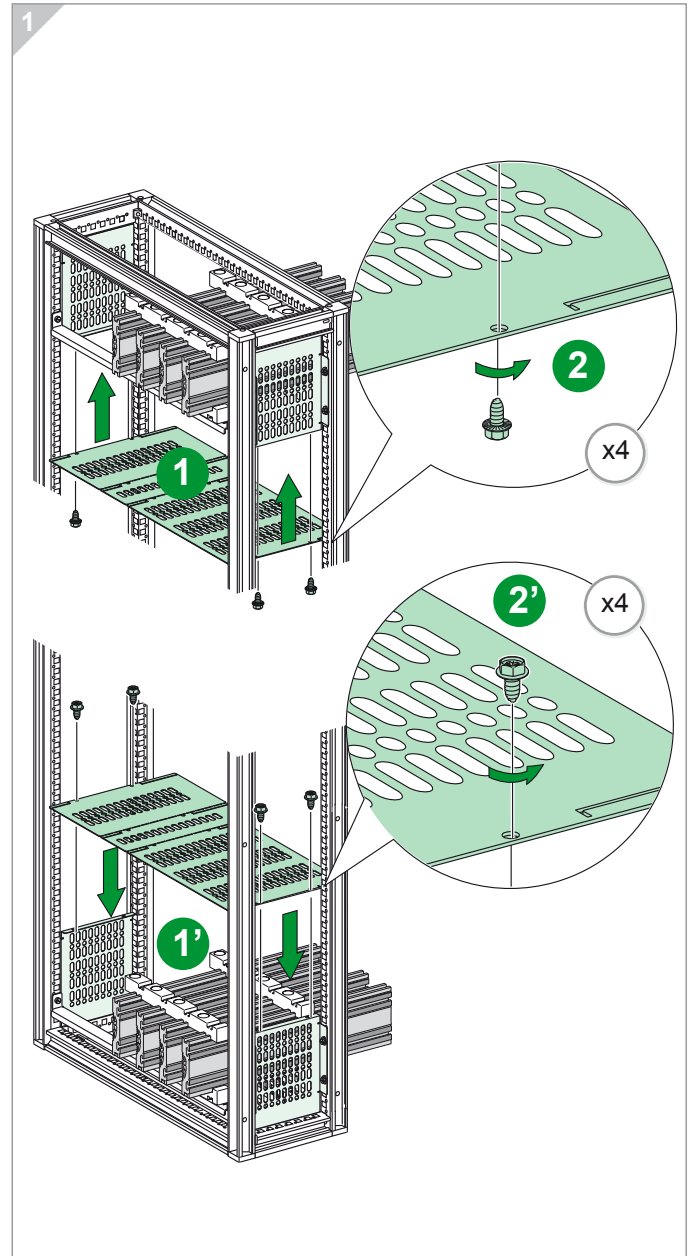
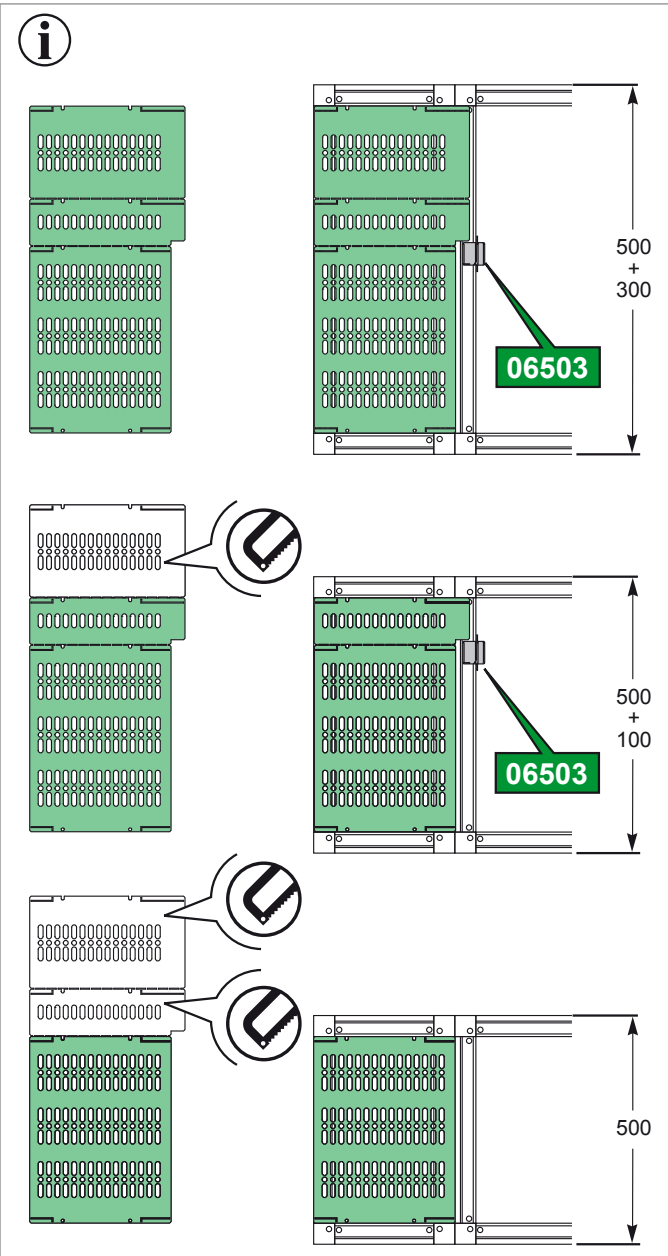
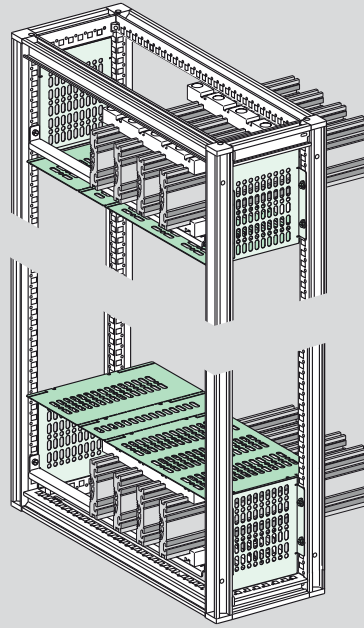
1



A

06568





Schneider Electric Industries SAS

35, rue Joseph Monier
CS 30323
F - 92506 Rueil Malmaison Cedex

RCS Nanterre 954 503 439
Capital social 896 313 776 €
www.schneider-electric.com
S1B9829201-00

En raison de l'évolution des normes et du matériel, les caractéristiques indiquées par le texte et les images de ce document ne nous engagent qu'après confirmation par nos services.

As standards, specifications and designs change from time to time, please ask for confirmation of the information given in this publication.

Publication : Schneider Electric
Réalisation : Ameg
Impression :



*Ce document a été imprimé sur du papier écologique.
This document has been printed on ecological paper.*