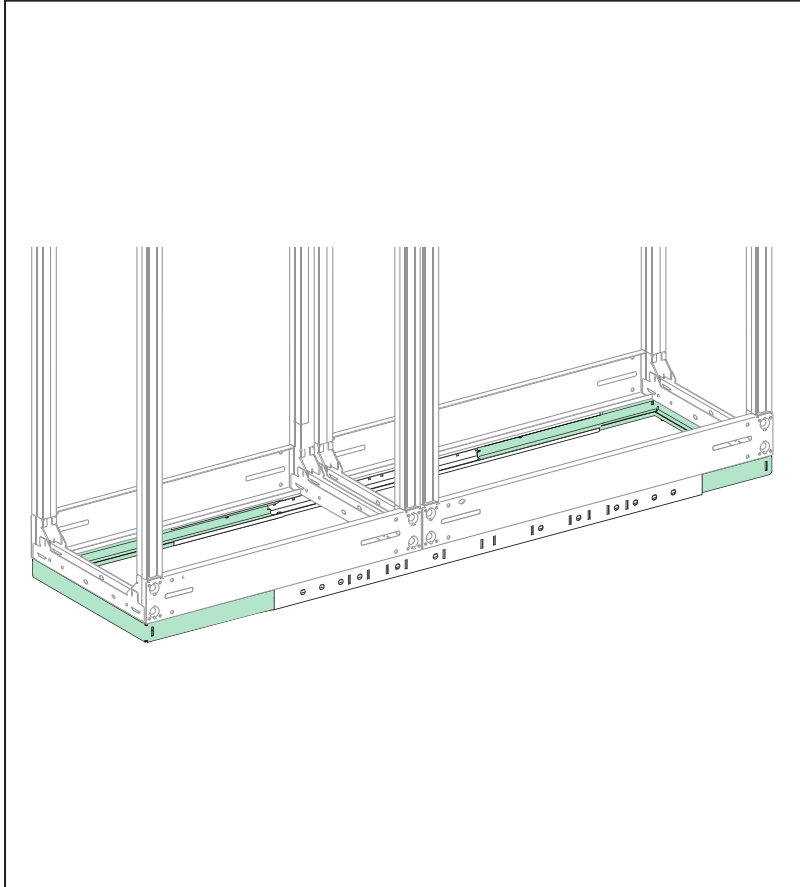
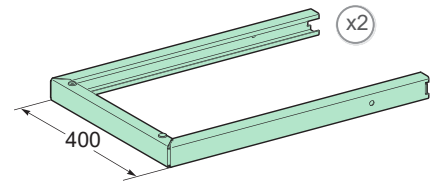




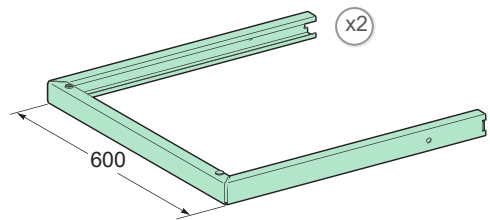
en fr es de it pt zh ru



### LVS08714



### LVS08716



#### PLEASE NOTE

Electrical equipment should be installed, operated, serviced, and maintained only by qualified personnel. No responsibility is assumed by Schneider Electric for any consequences arising out of the use of this material.

#### REMARQUE IMPORTANTE

L'installation, l'utilisation, la réparation et la maintenance des équipements électriques doivent être assurées par du personnel qualifié uniquement. Schneider Electric décline toute responsabilité quant aux conséquences de l'utilisation de ce matériel.

#### TENGA EN CUENTA

La instalación, manejo, puesta en servicio y mantenimiento de equipos eléctricos deberán ser realizados sólo por personal cualificado. Schneider Electric no se hace responsable de ninguna de las consecuencias del uso de este material.

#### BITTE BEACHTEN

Elektrische Geräte dürfen nur von Fachpersonal installiert, betrieben, bedient und gewartet werden. Schneider Electric haftet nicht für Schäden, die durch die Verwendung dieses Materials entstehen.

#### NOTA

Manutenzione, riparazione, installazione e uso delle apparecchiature elettriche si devono affidare solo a personale qualificato. Schneider Electric non si assume alcuna responsabilità per qualsiasi conseguenza derivante dall'uso di questo materiale.

#### NOTA

A instalação, utilização e manutenção do equipamento eléctrico devem ser efectuadas exclusivamente por pessoal qualificado. A Schneider Electric não assume qualquer responsabilidade pelas consequências resultantes da utilização deste material.

#### 请注意

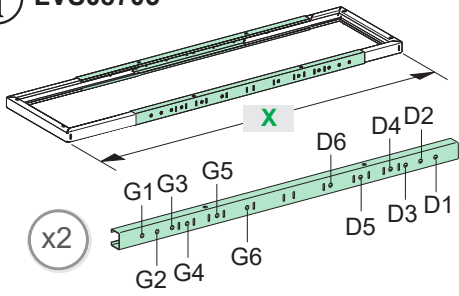
电气设备的安装、操作、维修和维护工作仅限于合格人员执行。Schneider Electric 不承担由于使用本资料所引起的任何后果。

#### ОБРАТИТЕ ВНИМАНИЕ

Установка, эксплуатация, ремонт и обслуживание электрического оборудования может выполняться только квалифицированными электриками. Компания Schneider Electric не несет никакой ответственности за любые возможные последствия использования данной документации.



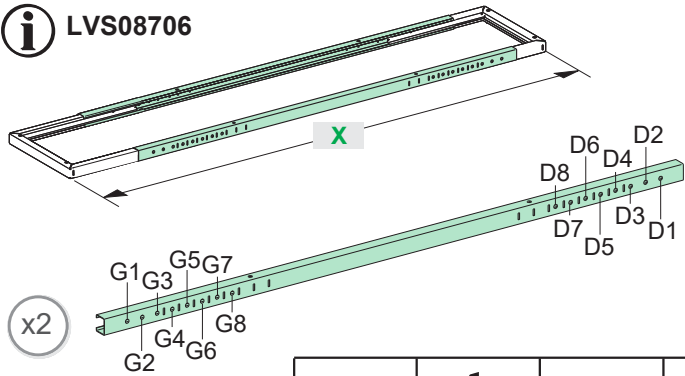
### LVS08705



X		X	
1200	G6 - D6	1650	G3 - D4
1300	G5 - D6	1700	G3 - D3
1400	G4 - D6	1750	G3 - D2
1450	G3 - D6	1800	G2 - D2
1500	G4 - D5	1850	G2 - D1
1600	G4 - D4	1900	G1 - D1



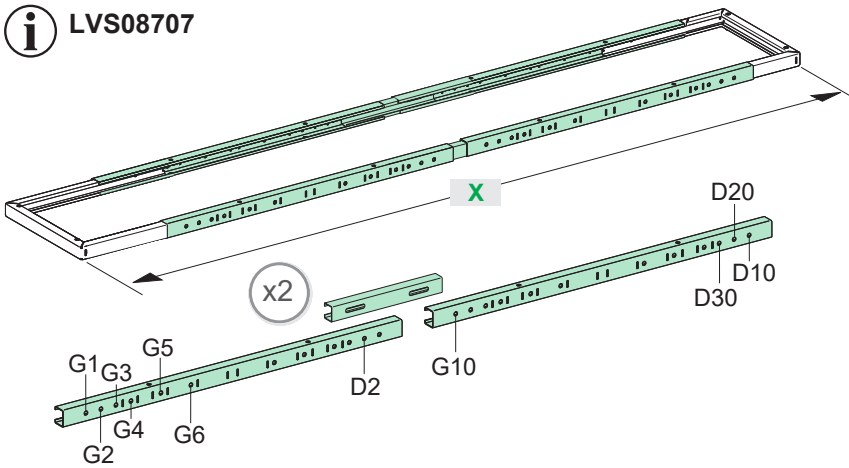
### LVS08706



X		X	
2000	G8 - D8	2250	G6 - D5
2050	G8 - D7	2300	G6 - D4
2100	G8 - D6	2400	G6 - D2
2150	G7 - D6	2500	G5 - D1
2200	G6 - D6	2550	G4 - D1



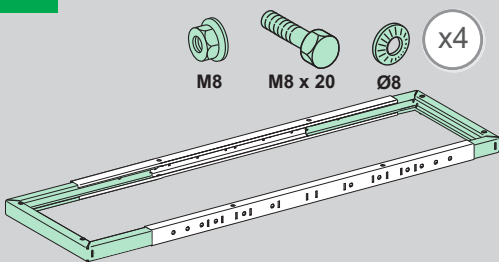
### LVS08707



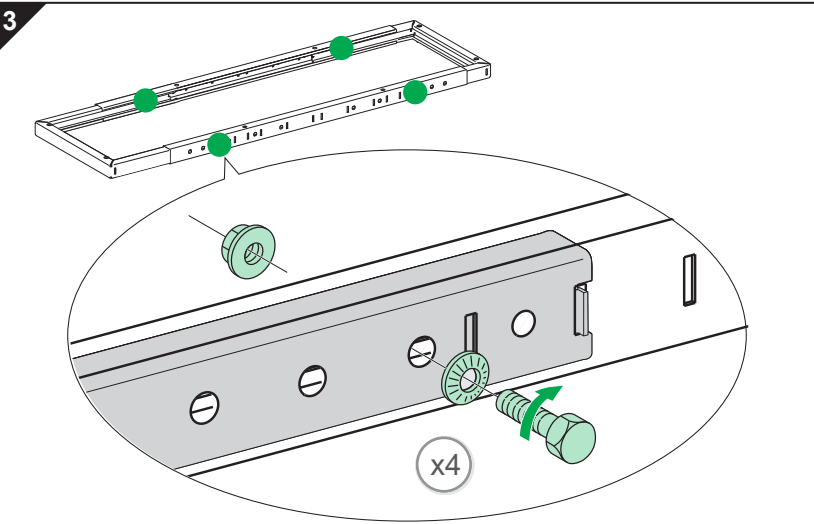
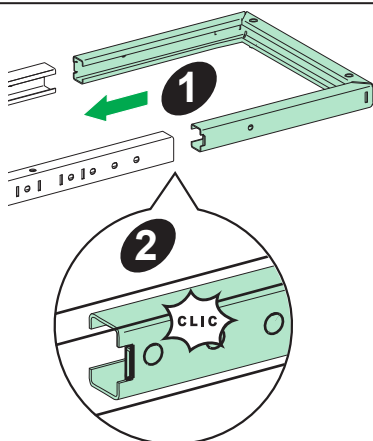
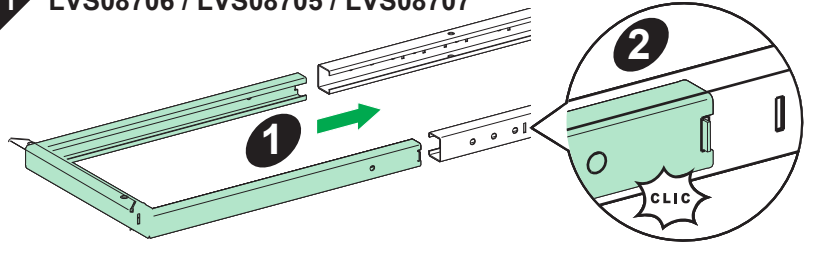
X		
2650	G6 - D2	G10 - D20
2700	G5 - D2	G10 - D30
2800	G4 - D2	G10 - D30
2900	G3 - D2	G10 - D20
3050	G1 - D2	G10 - D10



### LVS08714 / LVS08716



### LVS08706 / LVS08705 / LVS08707

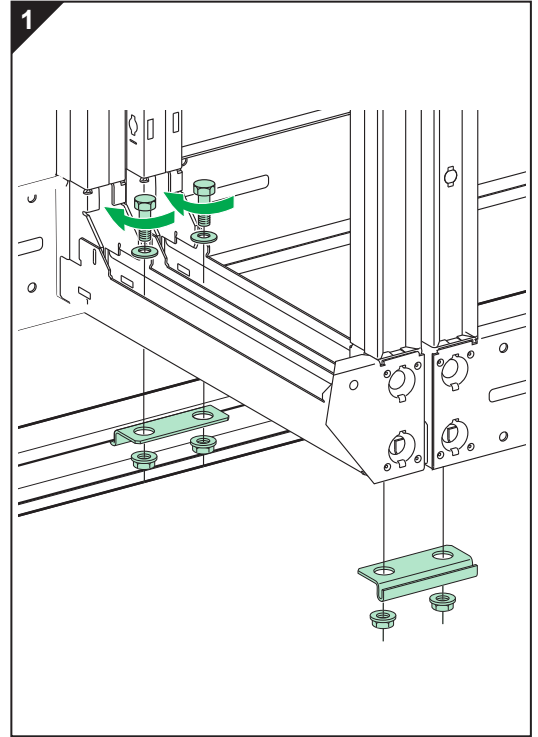
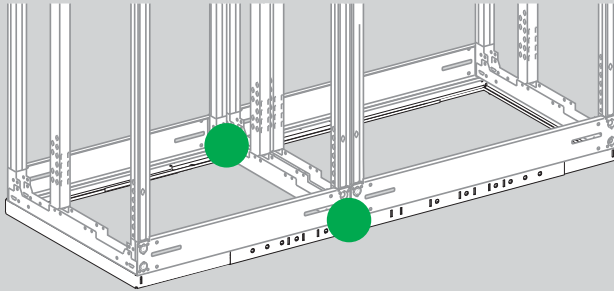
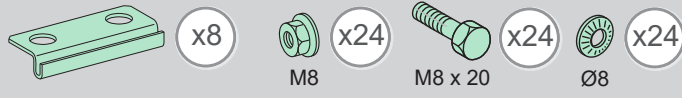


**B**

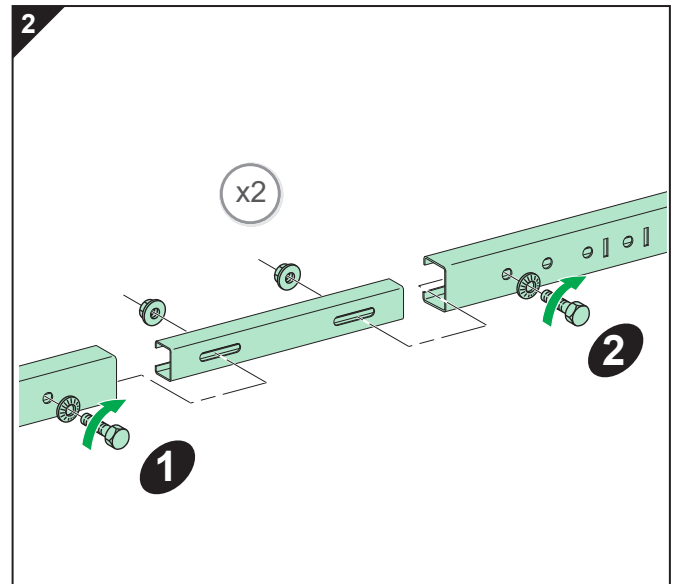
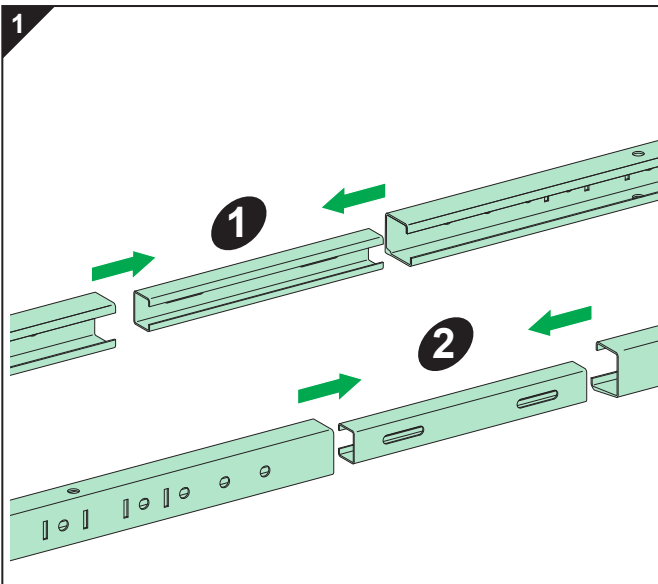
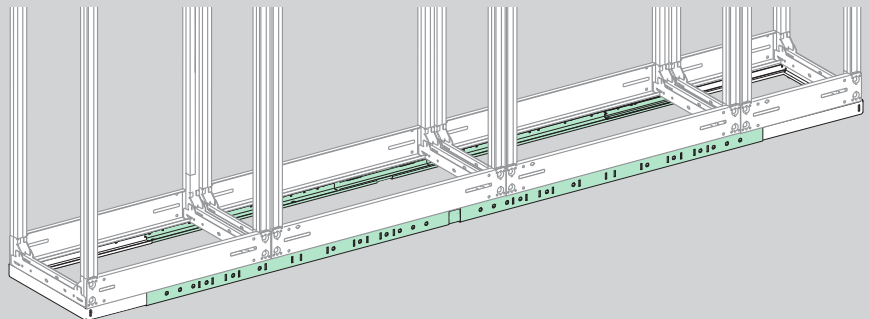
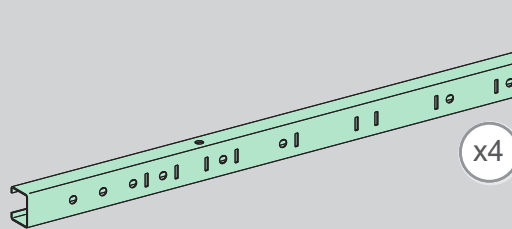
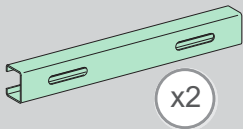
LVS08705 / LVS08706

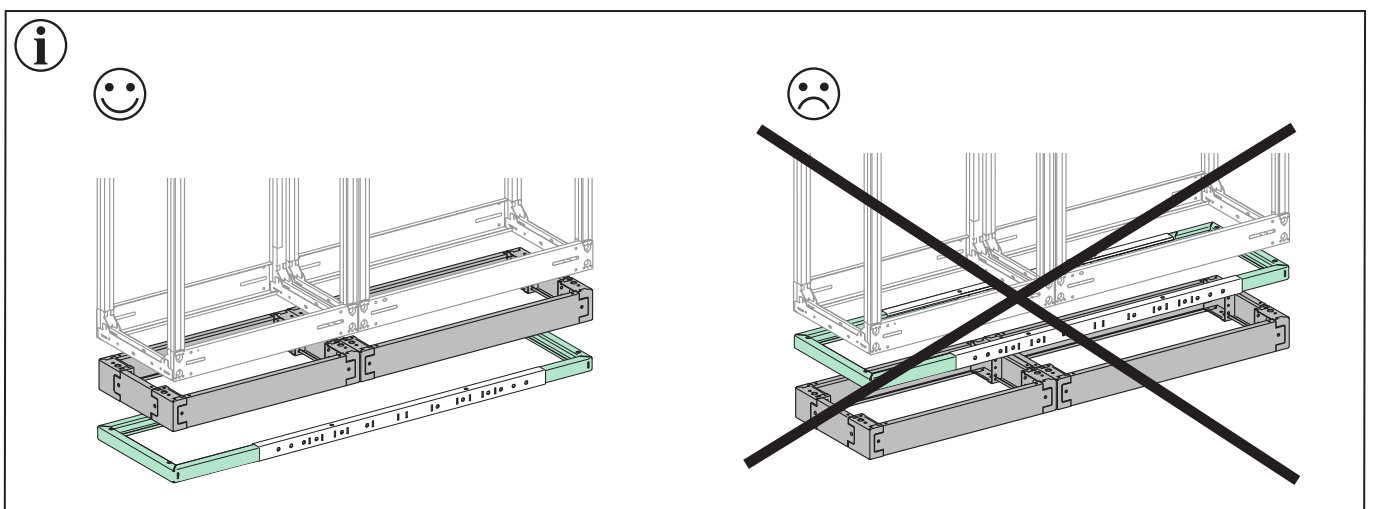
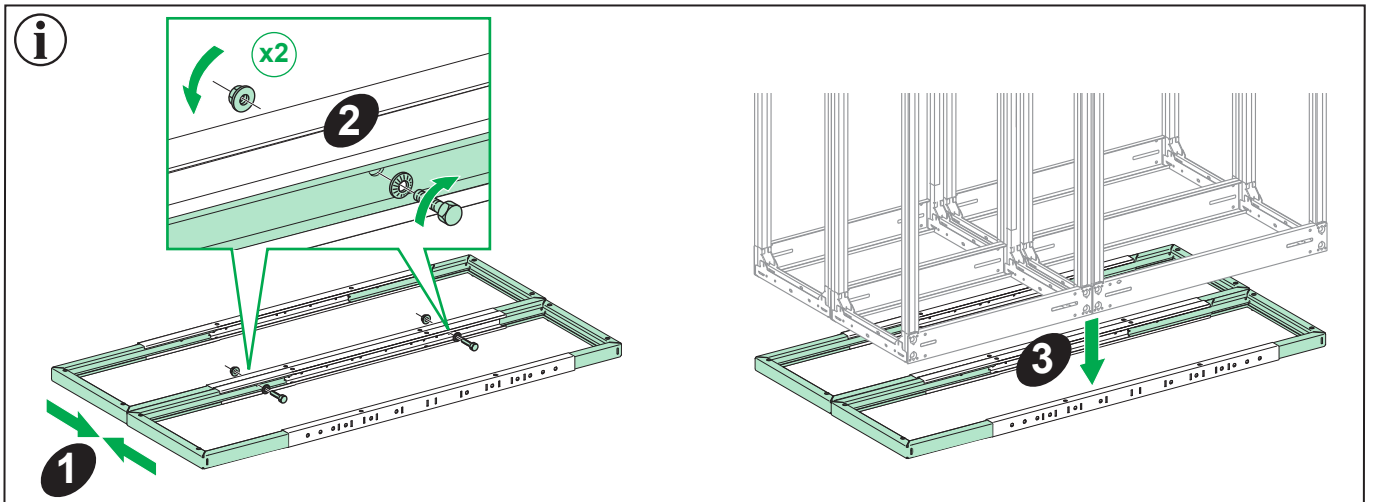
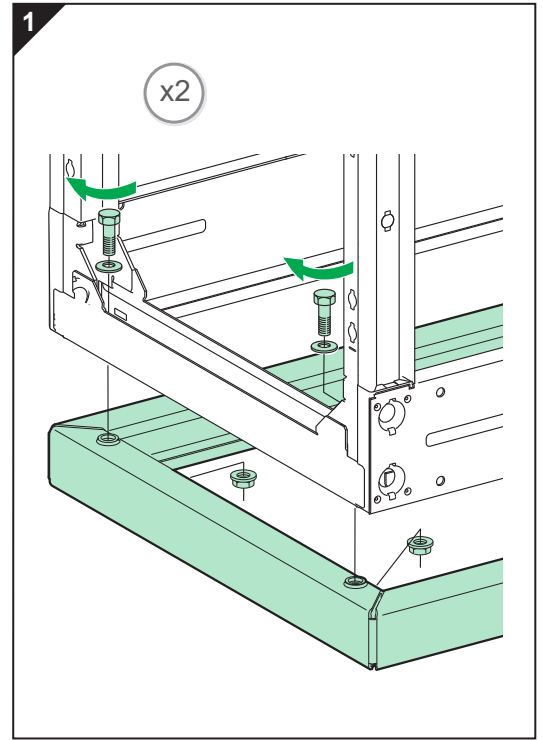
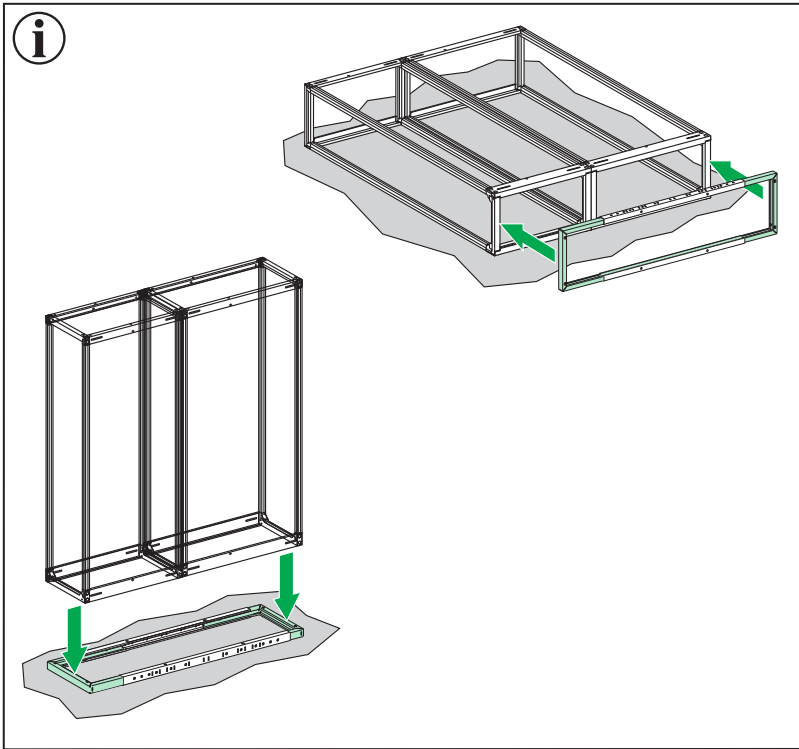


LVS08707

**C**

LVS08707





**Schneider Electric Industries SAS**  
 35, rue Joseph Monier  
 92500 Rueil-Malmaison  
 France

[www.se.com](http://www.se.com)

En raison de l'évolution des normes et du matériel, les caractéristiques indiquées par le texte et les images de ce document ne nous engagent qu'après confirmation par nos services.

*As standards, specifications and designs change from time to time, please ask for confirmation of the information given in this publication.*

Publication : Schneider Electric  
 Réalisation :  
 Impression :  
 format de pliage : 210 x 297 mm



*Ce document a été imprimé sur du papier écologique.*

*This document has been printed on ecological paper.*

**Schneider Electric Limited**  
 Stafford Park 5  
 Telford, TF3 3BL  
 United Kingdom  
[www.se.com/uk](http://www.se.com/uk)

